



Министерство образования и науки Республики Башкортостан
государственное бюджетное профессиональное образовательное учреждение
Стерлитамакский химико-технологический колледж

**ОСНОВНАЯ ПРОФЕССИОНАЛЬНАЯ
ОБРАЗОВАТЕЛЬНАЯ ПРОГРАММА «ПРОФЕССИОНАЛИТЕТ»**

Среднее профессиональное образование

**Образовательная программа
подготовки квалифицированных рабочих, служащих**

Профессия
15.01.35 Мастер слесарных работ

На базе основного общего образования

Квалификация (и) выпускника
Мастер слесарных работ

**Одобрено протоколом
педагогического совета:**

Протокол № 5 от 02.07.2024
реквизиты утверждающего документа

**Утверждено Приказом
ГБПОУ СХТК:**

Приказ № 1-305 от 13.08.2024
реквизиты утверждающего документа

**Согласовано с предприятием-
работодателем АО «Башкирская
содовая компания»:**

Директор
по управлению
персоналом
и общим вопросам/
должность


подпись



2024 год

СОДЕРЖАНИЕ

Раздел 1. Общие положения.....	3
1.1 Назначение профессиональной образовательной программы	3
1.2 Нормативные документы.....	3
1.3 Перечень сокращений.....	4
Раздел 2. Основные характеристики образовательной программы	5
Раздел 3. Характеристика профессиональной деятельности выпускника	6
3.1 Области профессиональной деятельности выпускников.....	6
3.2. Профессиональные стандарты.....	6
3.3 Осваиваемые виды деятельности.....	7
Раздел 4. Требования к результатам освоения образовательной программы.....	8
4.1 Общие компетенции.....	8
4.2 Профессиональные компетенции	11
4.3. Матрица компетенций выпускника.....	26
Раздел 5. Структура и содержание образовательной программы.....	30
5.1. Учебный план	30
5.2. Обоснование распределения часов вариативной части ПОП-П.....	32
5.3. План обучения в форме практической подготовки на предприятии (на рабочем месте) ..	33
5.4. Календарный учебный график	35
5.5. Рабочие программы учебных дисциплин и профессиональных модулей.....	36
5.6. Рабочая программа воспитания и календарный план воспитательной работы.....	36
5.7. Практическая подготовка.....	36
5.8. Государственная итоговая аттестация.....	37
Раздел 6. Условия реализации образовательной программы.....	37
6.1. Материально-техническое и учебно-методическое обеспечение образовательной программы.....	37
6.2 Применение электронного обучения и дистанционных образовательных технологий.....	38
6.3 Кадровые условия реализации образовательной программы.....	38
6.4. Расчеты финансового обеспечения реализации образовательной программы.....	38
Приложение 1. Рабочие программы профессиональных модулей	
Приложение 2. Рабочие программы учебных дисциплин	
Приложение 3. Материально-техническое оснащение специальных помещений	
Приложение 4. Порядок организации государственной итоговой аттестации	
Приложение 5. Рабочая программа воспитания	

РАЗДЕЛ 1. ОБЩИЕ ПОЛОЖЕНИЯ

1.1 Назначение профессиональной образовательной программы

Настоящая профессиональная образовательная программа «Профессионалитет» (далее – ПОП-П) по профессии 15.01.35 Мастер слесарных работ разработана в соответствии с федеральным государственным образовательным стандартом среднего профессионального образования по профессии 15.01.35 Мастер слесарных работ, утвержденного приказом Министерства просвещения Российской Федерации от 13.07.2023 № 530 «Об утверждении федерального государственного образовательного стандарта среднего профессионального образования по профессии 15.01.35 Мастер слесарных работ».

ПОП-П определяет объем и содержание среднего профессионального образования по профессии 15.01.35 Мастер слесарных работ, требования к результатам освоения образовательной программы, условия реализации образовательной программы.

Основная профессиональная образовательная программа (далее – образовательная программа), реализуемая на базе основного общего образования, разработана образовательной организацией на основе требований соответствующих федеральных государственных образовательных стандартов среднего общего и среднего профессионального образования и положений федеральной основной общеобразовательной программы среднего общего образования, а также с учетом получаемой специальности среднего профессионального образования.

1.2 Нормативные документы

- Федеральный закон от 29.12.2012 № 273-ФЗ «Об образовании в Российской Федерации»;
- Приказ Министерства просвещения Российской Федерации от 13.07.2023 № 530 «Об утверждении федерального государственного образовательного стандарта среднего профессионального образования по профессии 15.01.35 Мастер слесарных работ»;
- Федеральный государственный образовательный стандарт среднего общего образования (Приказом Минпросвещения от 12.08.2022 № 732);
- Порядок организации и осуществления образовательной деятельности по образовательным программам среднего профессионального образования (Приказ Минпросвещения России от 24.08.2022 г. № 762);
- Порядок проведения государственной итоговой аттестации по образовательным программам среднего профессионального образования (Приказ Минпросвещения России от 08.11.2021 № 800) (далее – Порядок);
- Положение о практической подготовке обучающихся (Приказ Минобрнауки России № 885, Минпросвещения России № 390 от 05.08.2020);
- Перечень профессий рабочих, должностей служащих, по которым осуществляется профессиональное обучение (Приказ Минпросвещения России от 14.07.2023 № 534);
- Перечень профессий и специальностей среднего профессионального образования, реализация образовательных программ по которым не допускается с применением исключительно электронного обучения, дистанционных образовательных технологий (приказ Минпросвещения России от 13.12.2023 № 932);
- Постановление Правительства Российской Федерации от 13 октября 2020 г. № 1681 «О целевом обучении по образовательным программам среднего профессионального и высшего образования»;
- Приказ Министерства науки и высшего образования Российской Федерации и Министерства просвещения Российской Федерации от 05.08.2020 № 882/391 «Об организации и осуществлении образовательной деятельности при сетевой форме реализации образовательных программ»;

– Приказ Министерства труда и социальной защиты Российской Федерации– от 14.09.2020 № 603н «Об утверждении профессионального стандарта «Слесарь инструментальщик».

– Приказ Министерства труда и социальной защиты Российской Федерации– от 28.10.2020 № 755н «Об утверждении профессионального стандарта «Слесарь ремонтник промышленного оборудования»

1.3 Перечень сокращений

ГИА – государственная итоговая аттестация;

ДЭ – демонстрационный экзамен;

МДК – междисциплинарный курс;

ОК – общие компетенции;

ОП – общепрофессиональный цикл;

ООД – общеобразовательные дисциплины;

ОТФ – обобщенная трудовая функция;

ПА – промежуточная аттестация;

ПК – профессиональные компетенции;

ПМ – профессиональный модуль;

ОПОП-П – основная профессиональная образовательная программа «Профессионалитет»;

П– профессиональный цикл;

ПП- производственная практика;

ПС – профессиональный стандарт;

ТФ – трудовая функция;

УМК – учебно-методический комплект;

УП – учебная практика;

ФГОС СПО – федеральный государственный образовательный стандарт среднего профессионального образования;

ФГОС СОО- федеральный государственный образовательный стандарт среднего общего образования.

РАЗДЕЛ 2. ОСНОВНЫЕ ХАРАКТЕРИСТИКИ ОБРАЗОВАТЕЛЬНОЙ ПРОГРАММЫ

Параметр	Данные	
Отрасли, для которых разработана ПОП-П	Химическая отрасль	
Перечень профессиональных стандартов, соответствующих профессиональной деятельности выпускников (при наличии)	ПС 40.028 Слесарь инструментальщик. ПС 40.077 Слесарь-ремонтник промышленного оборудования	
Специализированные допуски для прохождения практики, в том числе по охране труда и возраст до 18 лет	Требуются. Прохождение обязательных предварительных (при поступлении на работу) и периодических медицинских осмотров (обследований), а также внеочередных медицинских осмотров (обследований) в порядке, установленном законодательством Российской Федерации. Прохождение противопожарного инструктажа. Прохождение инструктажа по охране труда на рабочем месте. Прохождение проверки знаний требований охраны труда при эксплуатации электроустановок.	
Реквизиты ФГОС СПО	Приказ Министерства просвещения Российской Федерации от 13.07.2023 № 530	
Квалификация выпускника	Мастер слесарных работ	
Направленность	-	
Нормативный срок реализации на базе ООО	2 года 10 мес.	
Нормативный объем образовательной программы на базе ООО	4428 ак.ч.	
Согласованный с работодателем срок реализации образовательной программы на базе ООО	2 года 10 мес.	
Согласованный с работодателем срок реализации образовательной программы на базе ООО	4428 ак.ч.	
Форма обучения	Очная	
Структура образовательной программы	Объем, в ак.ч.	в т.ч. в форме практической подготовки
Обязательная часть образовательной программы	3780	2812
социально-гуманитарный цикл	306	216
общепрофессиональный цикл	162	150
профессиональный цикл	1836	1392
в т.ч. практика:	1044	1044
- учебная	-612	-612
- производственная	-432	-432
Вариативная часть образовательной программы	612	414
в т.ч. дополнительный профессиональный блок (не менее 50% объема вариативной части образовательной программы), включая цифровой образовательный модуль	612	414
ГИА в форме демонстрационного экзамена	36	
Всего	4428	

РАЗДЕЛ 3. ХАРАКТЕРИСТИКА ПРОФЕССИОНАЛЬНОЙ ДЕЯТЕЛЬНОСТИ ВЫПУСКНИКА

3.1 Области профессиональной деятельности выпускников:

40 Сквозные виды профессиональной деятельности в промышленности

3.2. Профессиональные стандарты

Перечень профессиональных стандартов, учитываемых при разработке ОПОП-П:

№	Код и Наименование ПС	Реквизиты утверждения	Код и наименование ОТФ	Код и наименование ТФ
1	ПС 40.028 Слесарь инструментальщик.	Приказ Министерства труда и социальной защиты Российской Федерации от 14.09.2020 № 603н	ОТФ А Испытание и поверка простых средств измерений с точностью по 12-14-му качеству	A/01.2 Слесарная обработка простых деталей с точностью размеров по 12-14-му качеству с применением универсальных приспособлений A/02.2 Сборка простых приспособлений и инструментов A/03.2 Ремонт простых приспособлений и инструментов
			ОТФ В Изготовление, регулировка и ремонт приспособлений и инструментов средней сложности с точностью по 8-11-му качеству	V/01.3 Слесарная обработка деталей средней сложности с точностью размеров по 8-11-му качеству с применением универсальных приспособлений V/02.3 Сборка инструментов и приспособлений средней сложности V/03.3 Ремонт инструментов и приспособлений средней сложности
			ОТФ С Изготовление, регулировка и ремонт сложных приспособлений и инструментов с точностью по 7-10-му качеству и шероховатостью Ra 0,4-0,1 мкм	C/01.3 Слесарная обработка сложных деталей с точностью размеров по 7-10-му качеству и шероховатостью Ra 0,4-0,1 мкм с применением специальной технологической оснастки C/02.3 Сборка сложных инструментов и приспособлений C/03.3 Ремонт сложных инструментов и приспособлений
2	ПС 40.077 Слесарь-ремонтник промышленного оборудования	Приказ Министерства труда и социальной защиты Российской Федерации от 28.10.2020 № 755н	ОТФ А Испытание отдельных деталей и узлов, входящих в состав оборудования	A/01.2 Монтаж и демонтаж деталей и узлов, входящих в состав оборудования A/02.2 Дефектация деталей и узлов, входящих в состав оборудования A/03.3 Слесарная обработка узлов и деталей, входящих в состав оборудования
			ОТФ В Испытание простого оборудования и контроль за ним	V/01.3 Дефектация механизмов простого оборудования V/02.3 Разборка и сборка механизмов простого оборудования V/03.3 Ремонт механизмов простого оборудования V/04.3 Регулировка механизмов простого оборудования
			ОТФ С Испытание оборудования средней сложности и контроль за ним	C/01.3 Дефектация механизмов оборудования средней сложности C/02.3 Разборка и сборка механизмов оборудования средней сложности C/03.3 Ремонт механизмов оборудования средней сложности C/04.3 Регулировка механизмов оборудования средней сложности C/05.3 Дефектация простого оборудования C/06.3 Разборка и сборка простого оборудования C/07.3 Ремонт простого оборудования C/08.3 Регулировка простого оборудования

3.3 Осваиваемые виды деятельности

Наименование видов деятельности	Код и наименование ПМ
Виды деятельности (общие)	
Выполнение слесарных работ по изготовлению инструментов	ПМ 01. Выполнение слесарных работ по изготовлению инструментов
Выполнение механосборочных работ изделий машиностроения	ПМ 02. Выполнение механосборочных работ изделий машиностроения
Выполнение слесарно-ремонтных работ агрегатов и машин	ПМ 03. Выполнение слесарно-ремонтных работ агрегатов и машин
Проведение пусконаладочных работ на предприятиях химической промышленности	ПМ.04 Проведение пусконаладочных работ на предприятиях химической промышленности

РАЗДЕЛ 4. ТРЕБОВАНИЯ К РЕЗУЛЬТАТАМ ОСВОЕНИЯ ОБРАЗОВАТЕЛЬНОЙ ПРОГРАММЫ
4.1 Общие компетенции

Код ОК	Формулировка компетенции	Знания, умения
ОК 01	Выбирать способы решения задач профессиональной деятельности применительно к различным контекстам	<p>Умения:</p> <p>распознавать задачу и/или проблему в профессиональном и/или социальном контексте, анализировать и выделять её составные части</p> <p>определять этапы решения задачи, составлять план действия, реализовывать составленный план, определять необходимые ресурсы</p> <p>выявлять и эффективно искать информацию, необходимую для решения задачи и/или проблемы</p> <p>владеть актуальными методами работы в профессиональной и смежных сферах</p> <p>оценивать результат и последствия своих действий (самостоятельно или с помощью наставника)</p> <p>Знания:</p> <p>актуальный профессиональный и социальный контекст, в котором приходится работать и жить</p> <p>структура плана для решения задач, алгоритмы выполнения работ в профессиональной и смежных областях</p> <p>основные источники информации и ресурсы для решения задач и/или проблем в профессиональном и/или социальном контексте</p> <p>методы работы в профессиональной и смежных сферах</p> <p>порядок оценки результатов решения задач профессиональной деятельности</p>
ОК 02	Использовать современные средства поиска, анализа и интерпретации информации, и информационные технологии для выполнения задач профессиональной деятельности	<p>Умения:</p> <p>определять задачи для поиска информации, планировать процесс поиска, выбирать необходимые источники информации</p> <p>выделять наиболее значимое в перечне информации, структурировать получаемую информацию, оформлять результаты поиска</p> <p>оценивать практическую значимость результатов поиска</p> <p>применять средства информационных технологий для решения профессиональных задач</p> <p>использовать современное программное обеспечение в профессиональной деятельности</p> <p>использовать различные цифровые средства для решения профессиональных задач</p> <p>Знания:</p> <p>номенклатура информационных источников, применяемых в профессиональной деятельности</p> <p>приемы структурирования информации</p> <p>формат оформления результатов поиска информации</p> <p>современные средства и устройства информатизации, порядок их применения и программное обеспечение в профессиональной деятельности, в том числе цифровые средства</p>
ОК 03	Планировать и реализовывать собственное профессиональное и личностное развитие,	<p>Умения:</p> <p>определять актуальность нормативно-правовой документации в профессиональной деятельности</p> <p>применять современную научную профессиональную терминологию</p>

	<p>предпринимательскую деятельность в профессиональной сфере, использовать знания по правовой и финансовой грамотности в различных жизненных ситуациях</p>	<p>определять и выстраивать траектории профессионального развития и самообразования</p> <p>выявлять достоинства и недостатки коммерческой идеи</p> <p>определять инвестиционную привлекательность коммерческих идей в рамках профессиональной деятельности, выявлять источники финансирования</p> <p>презентовать идеи открытия собственного дела в профессиональной деятельности</p> <p>определять источники достоверной правовой информации</p> <p>составлять различные правовые документы</p> <p>находить интересные проектные идеи, грамотно их формулировать и документировать</p> <p>оценивать жизнеспособность проектной идеи, составлять план проекта</p> <p>Знания:</p> <p>содержание актуальной нормативно-правовой документации</p> <p>современная научная и профессиональная терминология</p> <p>возможные траектории профессионального развития и самообразования</p> <p>основы предпринимательской деятельности, правовой и финансовой грамотности</p> <p>правила разработки презентации</p> <p>основные этапы разработки и реализации проекта</p>
ОК 04	<p>Эффективно взаимодействовать и работать в коллективе и команде</p>	<p>Умения:</p> <p>организовывать работу коллектива и команды</p> <p>взаимодействовать с коллегами, руководством, клиентами в ходе профессиональной деятельности</p> <p>Знания:</p> <p>психологические основы деятельности коллектива</p> <p>психологические особенности личности</p>
ОК 05	<p>Осуществлять устную и письменную коммуникацию на государственном языке Российской Федерации с учетом особенностей социального и культурного контекста</p>	<p>Умения:</p> <p>грамотно излагать свои мысли и оформлять документы по профессиональной тематике на государственном языке</p> <p>проявлять толерантность в рабочем коллективе</p> <p>Знания:</p> <p>правила оформления документов</p> <p>правила построения устных сообщений</p> <p>особенности социального и культурного контекста</p>
ОК 06	<p>Проявлять гражданско-патриотическую позицию, демонстрировать осознанное поведение на основе традиционных российских духовно-нравственных ценностей, в том числе с</p>	<p>Умения:</p> <p>проявлять гражданско-патриотическую позицию</p> <p>демонстрировать осознанное поведение</p> <p>описывать значимость своей профессии</p> <p>применять стандарты антикоррупционного поведения</p> <p>Знания:</p> <p>сущность гражданско-патриотической позиции</p>

	учетом гармонизации межнациональных и межрелигиозных отношений, применять стандарты антикоррупционного поведения	традиционных общечеловеческих ценностей, в том числе с учетом гармонизации межнациональных и межрелигиозных отношений значимость профессиональной деятельности по профессии стандарты антикоррупционного поведения и последствия его нарушения
ОК 07	Содействовать сохранению окружающей среды, ресурсосбережению, применять знания об изменении климата, принципы бережливого производства, эффективно действовать в чрезвычайных ситуациях	Умения: соблюдать нормы экологической безопасности определять направления ресурсосбережения в рамках профессиональной деятельности по профессии организовывать профессиональную деятельность с соблюдением принципов бережливого производства организовывать профессиональную деятельность с учетом знаний об изменении климатических условий региона эффективно действовать в чрезвычайных ситуациях Знания: правила экологической безопасности при ведении профессиональной деятельности основные ресурсы, задействованные в профессиональной деятельности пути обеспечения ресурсосбережения принципы бережливого производства основные направления изменения климатических условий региона правила поведения в чрезвычайных ситуациях
ОК 08	Использовать средства физической культуры для сохранения и укрепления здоровья в процессе профессиональной деятельности и поддержания необходимого уровня физической подготовленности	Умения: использовать физкультурно-оздоровительную деятельность для укрепления здоровья, достижения жизненных и профессиональных целей применять рациональные приемы двигательных функций в профессиональной деятельности пользоваться средствами профилактики перенапряжения, характерными для данной профессии Знания: роль физической культуры в общекультурном, профессиональном и социальном развитии человека основы здорового образа жизни условия профессиональной деятельности и зоны риска физического здоровья для профессии средства профилактики перенапряжения
ОК 09	Пользоваться профессиональной документацией на государственном и иностранном языках	Умения: понимать общий смысл четко произнесенных высказываний на известные темы (профессиональные и бытовые), понимать тексты на базовые профессиональные темы участвовать в диалогах на знакомые общие и профессиональные темы строить простые высказывания о себе и о своей профессиональной деятельности кратко обосновывать и объяснять свои действия (текущие и планируемые) писать простые связные сообщения на знакомые или интересующие профессиональные темы Знания: правила построения простых и сложных предложений на профессиональные темы

	основные общеупотребительные глаголы (бытовая и профессиональная лексика)
	лексический минимум, относящийся к описанию предметов, средств и процессов профессиональной деятельности
	особенности произношения
	правила чтения текстов профессиональной направленности

4.2 Профессиональные компетенции

Виды деятельности	Код и наименование компетенции	Показатели освоения компетенции
Выполнение слесарных работ по изготовлению инструментов	ПК 1.1. Выполнять подготовку рабочего места, заготовок, инструментов, приспособлений в соответствии с производственным заданием с соблюдением требований охраны труда, пожарной, промышленной и экологической безопасности, правил организации рабочего места	<p>Навыки:</p> <ul style="list-style-type: none"> - организация рабочего места в соответствии с техническим заданием - выбора и подготовки рабочего инструмента, приспособлений, заготовок в соответствии с требованиями технологического процесса - выполнения анализа рабочего чертежа и технологической карты для слесарной обработки поверхностей заготовок сложных деталей с точностью размеров по 7 - 10-му качеству - разметки и вычерчивание заготовок для деталей сложных фигурных очертаний <p>Умения:</p> <ul style="list-style-type: none"> - организовывать рабочее в соответствии с выполняемым видом работ (слесарная и механическая обработка, пригоночные слесарные операции, сборка и регулировка) - выбирать рабочий инструмент, приспособления, заготовки для изготовления режущего и измерительного инструмента в соответствии с производственным заданием и технической документацией - читать и использовать рабочий чертеж и технологическую карту на сложные детали - использовать персональную вычислительную технику для работы с внешними носителями информации и устройствами ввода-вывода информации, с файлами, для просмотра текстовой и графической информации - печатать конструкторскую и технологическую документацию с использованием устройств вывода графической и текстовой информации - выполнять разметку заготовок сложных фигурных очертаний <p>Знания:</p> <ul style="list-style-type: none"> - особенностей организации рабочего места при выполнении слесарных работ: устройства слесарных верстаков, рационального распределения рабочих и контрольно-измерительных инструментов, деталей на рабочем месте - основ машиностроительного черчения, метрологии - правил чтения рабочих чертежей, технологической документации - порядка работы с персональной вычислительной техникой, устройствами ввода-вывода информации и внешними носителями информации, с файловой системой - основных форматов представления электронной графической и текстовой информации - прикладных компьютерных программ для просмотра текстовой и графической информации: наименования, возможности и порядок работы в них - опасных и вредных факторов, требований охраны труда, пожарной, промышленной, экологической безопасности и электробезопасности при выполнении слесарных работ - видов и правил применения средств индивидуальной и коллективной защиты при выполнении слесарных работ
	ПК 1.2. Выполнять слесарную обработку в соответствии с производственным заданием с соблюдением требований охраны труда	<p>Навыки:</p> <ul style="list-style-type: none"> - выполнения гибки, правки, рубки и резки заготовок сложных деталей - опилования, пригонки, припасовки, шабрения, притирки и доводки поверхностей сложных деталей и соединений - контроля размеров, форм, балансировки, расположения и шероховатости поверхностей деталей с точностью размеров - нарезки резьбы метчиками и плашками в сложных деталях

		<p>Умения:</p> <ul style="list-style-type: none"> - изготавливать сложные и точные инструменты и приспособления (нарезные головки, пресс-формы, штампы, кондукторы, копиры, резцы, пуансоны, лекала сборные, измерительные приспособления, профильные шаблоны) - выполнять разметку, гибку, правку, рубку и резку заготовок сложных деталей - выполнять опилование, пригонку, припасовку, шабрение сложных деталей и соединений с точностью размеров, притирку и доводку поверхностей сложных деталей - использовать станки и механизированные инструменты для изготовления и балансировки сложных деталей с точностью размеров - производить контроль размеров, форм, расположения и шероховатости поверхностей сложных деталей с точностью размеров - выполнять нарезку резьбы метчиками и плашками в деталях <p>Знания:</p> <ul style="list-style-type: none"> - видов, назначения и порядок применения устройств вывода графической и текстовой информации - обозначений на рабочих чертежах допусков, размеров, форм и взаимного расположения поверхностей, шероховатости поверхностей - видов технологической документации, используемой в организации - методов и приемов разметки и вычерчивания заготовок для сложных деталей - изготовления сложных и точных инструментов и приспособлений (нарезных головок, пресс-форм, штампов, кондукторов, копиров, резцов, пуансонов, лекал сборных, измерительных приспособлений, профильных шаблонов) - технологических методов и приемов слесарной обработки заготовок сложных деталей с точностью размеров - методов балансировки сложных деталей с точностью размеров по 7 - 10-му качеству - конструкции, технологических возможностей и правил эксплуатации станков и механизированных инструментов для слесарной обработки сложных деталей - видов, основных параметров и особенностей применения инструментов для слесарной обработки заготовок сложных деталей - видов, основных параметров и особенностей применения специальных приспособлений для слесарной обработки заготовок сложных деталей - основных видов дефектов деталей, возникающих при слесарной обработке поверхностей заготовок сложных деталей - назначения и правил применения контрольно-измерительных инструментов и приспособлений для контроля сложных деталей - свойств конструкционных и инструментальных материалов
	<p>ПК 1.3. Выполнять сборку и регулировку приспособлений и инструментов в соответствии с производственным заданием с соблюдением требований охраны труда</p>	<p>Навыки:</p> <ul style="list-style-type: none"> - выполнения анализа чертежа и технологической карты для выполнения сборки и регулировки сложных приспособлений и инструментов - сборки сложных приспособлений и инструментов - регулировки сложных приспособлений, режущих и измерительных инструментов - выполнения контроля эксплуатационных параметров, контроля соответствия техническим требованиям и испытания сложных приспособлений и инструментов - подготовки документов по результатам контроля и испытаний сложных приспособлений и инструментов <p>Умения:</p> <ul style="list-style-type: none"> - читать и использовать чертеж и технологическую карту на сложные приспособления, режущий и измерительный инструмент - проверять комплектность и качество деталей собираемых сложных приспособлений и инструментов - устанавливать, закреплять опоры, установочные и направляющие детали и узлы приспособлений - устанавливать детали подвижных соединений приспособлений и инструментов - устанавливать, выверять и фиксировать взаимное положение деталей и узлов сложных приспособлений и инструментов - выполнять совместную обработку нескольких деталей сложных приспособлений и

		<p>инструментов</p> <ul style="list-style-type: none"> - регулировать сложные приспособления, режущие и измерительные инструменты - балансировать вращающиеся части сложных приспособлений и инструментов - проверять сложные приспособления и инструменты в работе - контролировать эксплуатационные параметры приспособлений и инструментов - проводить испытания сложных приспособлений и инструментов - использовать текстовые редакторы для подготовки документов - подготавливать документы по результатам контроля и испытаний сложных приспособлений и инструментов <p>Знания:</p> <ul style="list-style-type: none"> - основ машиностроительного черчения и метрологии - правил чтения чертежей, технологической документации - обозначений на чертежах допусков, размеров, форм и взаимного расположения поверхностей, шероховатости поверхностей - методов установки, выверки, закрепления деталей приспособлений, режущего и измерительного инструмента - методов совместной обработки нескольких деталей приспособлений и инструментов, конических поверхностей, наружной и внутренней резьбы - методов регулировки приспособлений, режущего и измерительного инструмента - методов припасовки шаблонов с полукруглыми наружным и внутренним контурами, косоугольных вкладышей в проймы типа «ласточкин хвост», шаблона к контршаблону - конструкций, технологических возможностей и правил использования технологической оснастки и инструментов для сборки и регулировки приспособлений - основных видов дефектов, возникающих при сборке приспособлений и инструментов, их причины, способы предупреждения и устранения - назначений, конструкций и правил применения контрольно-измерительных инструментов и приспособлений - способов термообработки точного контрольного инструмента и применяемых материалов; влияние температуры на показания измерений инструмента - естественных и искусственных абразивных материалов: порошки, абразивные пасты, смазочно-охлаждающие жидкости – состав, назначение и свойства - свойств конструкционных и инструментальных материалов
	<p>ПК 1.4. Выполнять ремонт и наладку приспособлений и инструментов в соответствии с производственным заданием с соблюдением требований охраны труда</p>	<p>Навыки:</p> <ul style="list-style-type: none"> - выполнения анализа рабочего чертежа и технологической карты для ремонта - чистки, промывки, разборки деталей приспособлений, режущего и измерительного инструмента - дефектации, восстановления деталей приспособлений, режущего и измерительного инструмента - сборки, наладки и регулировки приспособлений, режущего и измерительного инструмента - контроля эксплуатационных параметров, контроля соответствия техническим требованиям приспособлений и инструментов после ремонта - заполнения документов по результатам дефектации и контроля приспособлений и инструментов <p>Умения:</p> <ul style="list-style-type: none"> - читать и применять техническую документацию на ремонт приспособлений, режущего и измерительного инструмента - выполнять разборку, чистку и промывку приспособлений, режущего и измерительного инструмента - собирать сложный и точный инструмент и приспособления с применением специальной технической оснастки и шаблонов (копиры, сложные, гибочные, просечные, вырубные штампы, пуансоны, кондукторы для сверления деталей) - определять дефекты и износ деталей приспособлений, режущего и измерительного инструмента - выполнять сборку, наладку и регулировку приспособлений, режущего и измерительного инструмента

		<ul style="list-style-type: none"> - контролировать эксплуатационные параметры приспособлений и инструментов - ремонтировать инструмент и приспособления различной сложности прямолинейного и фигурного очертания (резцы фасонные, фрезы наборные, развертки разжимные, штангенциркули, штампы, кондукторы и шаблоны) - ремонтировать точные и сложные инструменты и приспособления (копиры, вырезные и вытяжные штампы, пуансоны, кондукторы) - ремонтировать крупные сложные и точные инструменты и приспособления (нарезные головки, пресс-формы, штампы, кондукторы, шаблоны) - заполнять документы по результатам дефектации и контроля приспособлений и инструментов - использовать текстовые редакторы для подготовки документов <p>Знания:</p> <ul style="list-style-type: none"> - основ машиностроительного черчения и метрологии - правил чтения технической документации на ремонт приспособлений, режущего и измерительного инструмента - обозначений на чертежах допусков, размеров, форм и взаимного расположения поверхностей, шероховатости поверхностей - методов, оборудования и инструментов для выполнения восстановления, разборки-сборки, чистки и дефектации приспособлений, режущего и измерительного инструмента - методов, оборудования и инструментов для наладки и регулировки приспособлений, режущего и измерительного инструмента - сборки и методов ремонта сложных и точных инструментов и приспособлений с применением специальной технической оснастки и шаблонов (копиры, штампы, пуансоны, кондукторы) - конструкций, технологических возможностей и правил использования технологической оснастки и инструментов для ремонта деталей приспособлений - назначения, конструкции и правил применения контрольно-измерительных инструментов и приспособлений - содержания и порядка подготовки документов по результатам дефектации сложных приспособлений и инструментов, принятых в организации - методов контроля и испытания сложных приспособлений и инструментов после ремонта - содержания и порядка подготовки документов по итогам контроля и испытаний сложных приспособлений и инструментов, принятых в организации - видов, приемов работы в текстовых редакторах, используемых в организации - свойств конструкционных и инструментальных материалов
<p>Выполнение механосборочных работ изделий машиностроения</p>	<p>ПК 2.1. Подготавливать оборудование, инструменты, рабочее место для сборки и смазки узлов и механизмов, механической, гидравлической, пневматической частей изделий машиностроения в соответствии с производственным заданием с соблюдением требований охраны труда, пожарной, промышленной и экологической безопасности, правил организации рабочего места</p>	<p>Навыки:</p> <ul style="list-style-type: none"> - подготовки рабочего места к выполнению технологической операции слесарной обработки заготовок деталей - анализа исходных данных для выполнения слесарной обработки поверхностей заготовок деталей - расчета конусности поверхностей сложных деталей - подготовки слесарных, контрольно-измерительных инструментов и приспособлений к выполнению технологической операции слесарной обработки заготовок деталей <p>Умения:</p> <ul style="list-style-type: none"> - читать и применять техническую документацию на детали сложных машиностроительных изделий - использовать персональную вычислительную технику для работы с файлами и прикладными программами, с внешними носителями информации и устройствами ввода-вывода информации - копировать, перемещать, сохранять, переименовывать, удалять, восстанавливать файлы - просматривать конструкторскую и технологическую документацию с использованием прикладных компьютерных программ - печатать конструкторскую и технологическую документацию с использованием устройств вывода графической и текстовой информации - сканировать текстовые и графические документы с использованием устройств ввода информации - выполнять расчеты конусности поверхностей деталей

		<ul style="list-style-type: none"> - выбирать в соответствии с технологической документацией, подготавливать к работе слесарные, контрольно-измерительные инструменты и приспособления - использовать ручные и механизированные слесарные инструменты для опилования и шабрения поверхностей заготовок деталей - использовать ручные слесарные инструменты для разметки заготовок деталей - использовать особенности съемных грузозахватных приспособлений, строп, тары - поддерживать состояние рабочего места в соответствии с требованиями охраны труда, пожарной, промышленной и экологической безопасности - применять средства индивидуальной и коллективной защиты при выполнении слесарных работ <p>Знания:</p> <ul style="list-style-type: none"> - машиностроительного черчения в объеме, необходимом для выполнения работы - порядка работы с персональной вычислительной техникой, с файловой системой - основных форматов представления электронной графической и текстовой информации - прикладных компьютерных программ для просмотра текстовой информации: наименования, возможности и порядок работы в них - прикладных компьютерных программ для просмотра графической информации: наименования, возможности и порядок работы в них - видов, назначения и порядка применения устройств вывода графической и текстовой информации, устройств ввода графической и текстовой информации - правил чтения технической документации (рабочих чертежей, технологических карт) в объеме, необходимом для выполнения работы - системы допусков и посадок, качества точности, параметры шероховатости - способов расчета конусности поверхностей деталей
	<p>ПК 2.2. Выполнять слесарную обработку с помощью ручного и механизированного слесарно-сборочного инструмента в соответствии с производственным заданием с соблюдением требований охраны труда</p>	<p>Навыки:</p> <ul style="list-style-type: none"> - плоской и пространственной разметки заготовок и развертки деталей - правки деталей сложных машиностроительных изделий - опилования плоских поверхностей заготовок деталей - опилования фасонных поверхностей заготовок деталей по шаблону или разметке - шабровки плоских и цилиндрических поверхностей заготовок деталей - притирки плоских, цилиндрических и конических поверхностей заготовок деталей - припиливания, шабровки и притирки пазов деталей - обработки отверстий в деталях по разметке или кондуктору на сверлильных станках и с использованием ручных механизированных инструментов - развертывания отверстий в деталях вручную - нарезания резьбы в отверстиях деталей метчиками и плашками - полного изготовления деталей сложных машиностроительных изделий заточки слесарных инструментов и сверл - статической и динамической балансировки деталей сложной конфигурации <p>Умения:</p> <ul style="list-style-type: none"> - опиловать плоские поверхности заготовок деталей - опиловать по шаблону или разметке фасонные поверхности заготовок деталей - шабрить плоские и цилиндрические поверхности заготовок деталей - притирать плоские, цилиндрические и конические поверхности заготовок деталей - выбирать инструменты для обработки отверстий - сверлить, рассверливать, зенкеровать, развертывать отверстия на станках и переносными механизированными инструментами - использовать кондукторы для сверления отверстий в заготовках деталей - развертывать отверстия вручную

		<ul style="list-style-type: none"> - выбирать технологические режимы обработки отверстий - выбирать инструменты для нарезания резьбы - нарезать наружную резьбу плашками вручную, внутреннюю резьбу метчиками вручную и на станках - использовать СОТС при сверлении и нарезании резьбы - затачивать слесарные инструменты и сверла в соответствии с обрабатываемым материалом - выполнять сборку деталей узлов и механизмов с применением специальных приспособлений и сборку сложных машин, агрегатов и станков под руководством слесаря более высокой квалификации - выполнять регулировку узлов и механизмов средней и высокой категории сложности - оценивать степень отклонений в муфтах, тормозах, пружинных соединениях, натяжных ремнях и цепях и выбирать способ регулировки - выполнять статическую балансировку деталей сложной конфигурации - использовать балансировочные станки для динамической балансировки деталей сложной конфигурации - контролировать геометрические параметры, определять качество заточки слесарных инструментов и сверл <p>Знания:</p> <ul style="list-style-type: none"> - видов, конструкций, назначения, геометрических параметров и правил использования инструментов для обработки отверстий, для нарезания резьбы - видов, конструкций, назначения и правил использования слесарных приспособлений - правил и приемов плоской и пространственной разметки сложных деталей, построения разверток деталей - технологических методов и приемов слесарной обработки заготовок деталей - правил, приемов и техники сборки: резьбовых соединений, шпоночно-шлицевых соединений, заклепочных соединений, подшипников скольжения, узлов с подшипниками качения, механической передачи зацепления (зубчатые, червячные, реечные передачи) - технологических возможностей станков и механизированных инструментов для обработки отверстий - правил эксплуатации механизированных инструментов и станков для обработки отверстий - типовых технологических режимов обработки отверстий - геометрических параметров слесарных инструментов, сверл, зенкеров и разверток в зависимости от обрабатываемого материала - назначения, свойств и способов применения СОТС при сверлении, зенкерования, развертывании и нарезании резьбы - способов, правил и приемов заточки слесарных инструментов и сверл - устройств, правил использования и органы управления точильно-шлифовальных станков - способов и приемов контроля геометрических параметров слесарных инструментов и инструментов для обработки отверстий - видов заклепочных швов и сварных соединений и условий обеспечения их прочности - способов и приемов статической балансировки деталей - устройств, правил использования и органов управления балансировочных станков - положения трудового законодательства российской федерации, регулирующего оплату труда, режим труда и отдыха - основ организации системы менеджмента качества организации - видов и правил применения средств индивидуальной и коллективной защиты при выполнении слесарных работ - требований охраны труда, пожарной, промышленной, экологической безопасности и электробезопасности при выполнении слесарных работ
	<p>ПК 2.3. Выполнять сборку машиностроительных изделий, их узлов и механизмов</p>	<p>Навыки:</p> <ul style="list-style-type: none"> - подготовки рабочего места к выполнению технологической операции сборки - анализа исходных данных для сборки - расчета посадок, сил запрессовки, температур нагрева (охлаждения) при тепловой сборке - подготовки слесарно-монтажных, контрольно-измерительных инструментов и приспособлений к выполнению технологической операции сборки сложных узлов и механизмов - сборки резьбовых и прессовых соединений с контролем силы затяжки - сборки соединений с плоскими стыками

		<ul style="list-style-type: none"> - сборки шпоночных и штифтовых соединений - сборки клеевых соединений - клепки при сборке сложных машиностроительных изделий, их узлов и механизмов - пайки деталей сложных машиностроительных изделий - сборки и регулировки подшипниковых узлов на подшипниках качения и скольжения - сборки, обкатки и регулировки зубчатых, шарико-винтовых и винтовых передач - взаимной притирки пар деталей в сложных машиностроительных изделиях, их узлах и механизмах с плоскими, цилиндрическими и коническими сопряжениями - выполнения полной сборки и смазки сложных машиностроительных изделий, их узлов и механизмов <p>Умения:</p> <ul style="list-style-type: none"> - читать и применять техническую документацию на сложные узлы и механизмы - выполнять вычисление сил запрессовки, температур нагрева (охлаждения) при тепловой сборке - выбирать в соответствии с технологической документацией, подготавливать к работе слесарно-монтажные, контрольно-измерительные инструменты и приспособления - использовать слесарно-монтажные инструменты для сборки резьбовых и шпоночных соединений - использовать ручные и механизированные инструменты для клепки - использовать слесарно-монтажные инструменты для соединения деталей - использовать гидравлические и механические прессы для сборки прессовых соединений - выполнять тепловую сборку прессовых соединений - выполнять сборку и регулировку подшипниковых узлов на подшипниках качения и скольжения с сложных машиностроительных изделий и их механизмов - выполнять склеивание деталей узлов сложных машиностроительных изделий, их механизмов - лудить поверхности деталей сложных машиностроительных изделий - паять детали сложных машиностроительных изделий твердыми и мягкими припоями - выполнять сборку штифтовых соединений - собирать, обкатывать и регулировать зубчатые, винтовые и шарико-винтовые передачи в сложных машиностроительных изделиях, их узлах и механизмах - выполнять смазку сложных машиностроительных изделий, их узлов и механизмов <p>Знания:</p> <ul style="list-style-type: none"> - документации (рабочих чертежей, технологических карт) в объеме, необходимом для выполнения работы - системы допусков и посадок, качества точности, параметры шероховатости - обозначения на рабочих чертежах допусков размеров, формы и взаимного расположения поверхностей, шероховатости поверхностей - видов технологической документации, используемой в организации - требований к планировке, оснащению и организации рабочего места при выполнении сборочных работ - конструкций, устройств и принципов работы собираемых сложных машиностроительных изделий, их узлов и механизмов - технических условий на сборку сложных машиностроительных изделий, их узлов и механизмов - видов, конструкций, назначения и правил использования применяемых слесарномонтажных инструментов - методики расчетов сил запрессовки, температуры нагрева (охлаждения) при тепловой сборке - видов, конструкций, назначения и правил использования сборочных приспособлений, гидравлических и винтовых механических прессов, оборудования и оснастки для нагрева и охлаждения деталей при тепловой сборке - видов, основных характеристик, назначения и правил применения клеев, припоев - способов и приемов лужения поверхностей, пайки мягкими и твердыми припоями - основных характеристик деталей зубчатых и винтовых передач - способы и приемы регулирования зубчатых и винтовых передач
--	--	--

	<p>ПК 2.4. Выполнять испытание собираемых или собранных узлов и агрегатов на специальных стендах</p>	<p>Навыки:</p> <ul style="list-style-type: none"> - подготовки рабочего места к выполнению технологической операции по испытанию сложных машиностроительных изделий, их деталей, узлов и механизмов - анализа исходных данных для испытания сложных машиностроительных изделий, их деталей, узлов и механизмов - подготовки слесарно-монтажных, контрольно-измерительных инструментов и приспособлений к выполнению технологической операции по испытанию сложных машиностроительных изделий, их деталей, узлов и механизмов - подготовки сложных машиностроительных изделий, их деталей и узлов к гидравлическим, пневматическим и механическим испытаниям - проведения гидравлических, пневматических и механических испытаний на стендах и прессах сложных машиностроительных изделий, их деталей и узлов - контроля параметров сложных машиностроительных изделий, их деталей, узлов и механизмов в процессе испытаний - фиксации результатов испытаний сложных машиностроительных изделий, их деталей, узлов и механизмов <p>Умения:</p> <ul style="list-style-type: none"> - выбирать в соответствии с технологической документацией, подготавливать к работе слесарно-монтажные, контрольно-измерительные инструменты и приспособления - монтировать трубопроводы для гидравлических и пневматических испытаний сложных машиностроительных изделий, их деталей и узлов - подготавливать сложные машиностроительные изделия, их детали и узлы к гидравлическим и пневматическим испытаниям - использовать гидравлические и пневматические испытательные стенды и оснастку для контроля герметичности сложных машиностроительных изделий, их деталей и узлов - использовать методы контроля герметичности при гидравлических, пневматических испытаниях сложных машиностроительных изделий, их деталей и узлов - использовать оборудование и оснастку для механических испытаний сложных машиностроительных изделий, их деталей, узлов и механизмов - документально оформлять результаты испытаний сложных машиностроительных изделий, их деталей, узлов и механизмов - выбирать схемы строповки деталей, узлов, механизмов и технологической оснастки - управлять подъемом (снятием) деталей, узлов, механизмов и технологической оснастки - поддерживать состояние рабочего места в соответствии с требованиями охраны труда, пожарной, промышленной и экологической безопасности - применять средства индивидуальной и коллективной защиты при выполнении испытания <p>Знания:</p> <ul style="list-style-type: none"> - требований к планировке, оснащению и организации рабочего места при выполнении гидравлических, пневматических и механических испытаний сложных машиностроительных изделий, их деталей, узлов и механизмов - конструкций, устройств и принципов работы испытываемых сложных машиностроительных изделий, их деталей, узлов и механизмов (амортизаторы, коленчатый вал, моторы, двигатели, диски роторов, компрессоров, турбин, кольца поршневые и стопорные, насосы поршневые, приводы к редукторам и др.) - технических условий на испытания сложных машиностроительных изделий, их деталей, узлов и механизмов - видов, конструкций, назначения и правил использования сборочно-монтажных инструментов - последовательности действий при испытаниях сложных машиностроительных изделий, их деталей, узлов и механизмов - методов гидравлических, пневматических и механических испытаний сложных машиностроительных изделий, их деталей и узлов - основных технологических параметров испытательных стендов для гидравлических, пневматических и механических испытаний сложных машиностроительных изделий, их деталей и узлов - методов контроля герметичности при гидравлических, пневматических и механических испытаниях сложных машиностроительных изделий, их деталей и узлов
--	--	--

		<ul style="list-style-type: none"> - видов, основных характеристик, назначения и правил применения приборов контроля герметичности при гидравлических, пневматических и механических испытаниях - правил оформления результатов испытаний - правил строповки и перемещения грузов - системы знаковой сигнализации при работе с машинистом крана - положения трудового законодательства российской Федерации, регулирующие оплату труда, режим труда и отдыха - основ организации системы менеджмента качества организации - видов и правил применения средств индивидуальной и коллективной защиты при гидравлических, пневматических и механических испытаниях - требований охраны труда, пожарной, промышленной, экологической и электробезопасности при гидравлических, пневматических и механических испытаниях
	<p>ПК 2.5. Выполнять выявление и устранение дефектов собранных узлов и агрегатов</p>	<p>Навыки:</p> <ul style="list-style-type: none"> - визуального определении дефектов обработанных поверхностей деталей - контроля линейных и угловых размеров, форм и взаимного расположения поверхностей деталей - контроля резьбовых поверхностей деталей - контроля шероховатости обработанных поверхностей деталей - контроля геометрических параметров сложных машиностроительных изделий, их узлов и механизмов - контроля деталей зубчатых передач сложных машиностроительных изделий, их узлов и механизмов - устранения дефектов, обнаруженных после испытания сложных машиностроительных изделий, их узлов и механизмов <p>Умения:</p> <ul style="list-style-type: none"> - выявлять причины дефектов, предупреждать возможные дефекты при обработке поверхностей заготовок деталей сложных машиностроительных изделий - использовать стандартные и специальные контрольно-измерительные инструменты для контроля линейных и угловых размеров деталей сложных машиностроительных изделий с точностью до 7-го качества - использовать стандартные и специальные контрольно-измерительные инструменты, приспособления для контроля точности формы и взаимного расположения поверхностей деталей сложных машиностроительных изделий с точностью до 9-й степени - использовать стандартные и специальные контрольно-измерительные инструменты для контроля параметров резьбовых поверхностей деталей сложных машиностроительных изделий с точностью до 5-й степени - контролировать шероховатость поверхностей деталей сложных машиностроительных изделий визуально-тактильным и инструментальными методами - выявлять причины дефектов, предупреждать возможные дефекты при сборке сложных машиностроительных изделий, их узлов и механизмов - использовать универсальные и специальные измерительные инструменты для контроля сложных машиностроительных изделий, их узлов и механизмов - использовать инструменты и приспособления для контроля деталей зубчатых передач - выбирать схемы строповки деталей, узлов, механизмов и технологической оснастки - управлять подъемом (снятием) деталей, узлов, механизмов и технологической оснастки - устранять дефекты герметичности сложных машиностроительных изделий, их деталей и узлов <p>Знания:</p> <ul style="list-style-type: none"> - видов дефектов при обработке поверхностей заготовок деталей сложных машиностроительных изделий, их причины и способы предупреждения - способов и приемов контроля геометрических параметров деталей сложных машиностроительных изделий - видов, конструкций, назначения, возможностей и правил использования контрольно-измерительных инструментов для контроля линейных и угловых размеров с точностью до 7-го качества - видов, конструкций, назначения, возможностей и правил использования контрольно-измерительных инструментов и приспособлений для контроля точности формы и

Выполнение слесарно-ремонтных работ агрегатов и машин		<p>взаимного расположения поверхностей с погрешностью не выше 9-й степени точности, резьбовых поверхностей с точностью до 5-й степени, шероховатости поверхностей</p> <ul style="list-style-type: none"> - видов дефектов сборочных соединений, их причин и способов предупреждения - способов и приемов контроля геометрических параметров сложных машиностроительных изделий, их узлов и механизмов - правил строповки и перемещения грузов - методов устранения дефектов после гидравлических и пневматических испытаний
	<p>ПК 3.1. Подготавливать рабочее место, инструменты и приспособления для ремонтных работ в соответствии с производственным заданием с соблюдением требований охраны труда, пожарной, промышленной и экологической безопасности, правил организации рабочего места</p>	<p>Навыки:</p> <ul style="list-style-type: none"> - выбора инструмента и приспособлений для демонтажа, монтажа, сборки и разборки механизмов оборудования средней сложности - демонтажа, монтажа механизмов оборудования средней сложности - сборки, разборки механизмов оборудования средней сложности - выполнения смазочных работ - контроля взаимного расположения узлов и деталей механизмов оборудования средней сложности после сборки и монтажа <p>Умения:</p> <ul style="list-style-type: none"> - читать чертежи механизмов оборудования средней сложности - подготавливать рабочее место для наиболее рационального и безопасного выполнения работ по сборке и разборке механизмов оборудования средней сложности - выбирать инструмент для производства работ по сборке и разборке механизмов оборудования средней сложности - использовать персональную вычислительную технику для просмотра чертежей механизмов оборудования средней сложности - печатать чертежи механизмов оборудования средней сложности с использованием устройств вывода графической и текстовой информации - выполнять подготовку механизмов оборудования средней сложности к сборке - производить сборку, разборку механизмов оборудования средней сложности в соответствии с технической документацией - выбирать смазочные материалы, применяемые для данного оборудования - разбирать и собирать шкивы, муфты механизмов оборудования средней сложности - производить измерения деталей и узлов механизмов оборудования средней сложности при помощи контрольно-измерительных инструментов - изготавливать приспособления для разборки и сборки механизмов оборудования средней сложности - осуществлять строповку и перемещение механизмов оборудования средней сложности с помощью подъемно-транспортных и специальных средств в пределах рабочего места - контролировать взаимное расположение узлов и деталей механизмов оборудования средней сложности после сборки и монтажа
		<p>Знания:</p> <ul style="list-style-type: none"> - требований, предъявляемых к рабочему месту для производства работ по сборке и разборке механизмов оборудования средней сложности - видов, конструкций, назначения, возможностей и правил использования инструментов и приспособлений для производства работ по сборке и разборке механизмов оборудования средней сложности - прикладных компьютерных программ для просмотра текстовой и графической информации: наименования, возможности и порядок работы в них - основных форматов представления электронной графической и текстовой информации - последовательности монтажа, демонтажа механизмов оборудования средней сложности - последовательности сборки, разборки механизмов оборудования средней сложности - последовательности разборки и сборки шкивов, муфт - наименования, маркировки и правил применения масел, моющих составов и смазок - методов и способов контроля качества разборки и сборки механизмов оборудования средней сложности

		<p>- правил проведения грузоподъемных операций при перемещении грузов в пределах рабочего места</p>
	<p>ПК 3.2. Выполнять ремонт отдельных деталей и узлов, входящих в состав оборудования, агрегатов и машин</p>	<p>Навыки:</p> <ul style="list-style-type: none"> - изучения конструкторской и технологической документации на ремонтируемые механизмы оборудования средней сложности - подготовки рабочего места при ремонте механизмов оборудования средней сложности - выбора оборудования, инструмента и приспособлений для ремонта механизмов оборудования средней сложности - слесарной обработки деталей и узлов механизмов оборудования средней сложности с точностью до 7-го качества - сверления, зенкерования и развертывания отверстий в деталях механизмов оборудования средней сложности с точностью до 7-го качества <p>Умения:</p> <ul style="list-style-type: none"> - читать чертежи механизмов оборудования средней сложности - подготавливать рабочее место для наиболее рационального и безопасного выполнения работ по ремонту механизмов оборудования средней сложности - выбирать станки, инструмент и приспособления для производства работ по ремонту механизмов оборудования средней сложности - определять межоперационные припуски и допуски на межоперационные размеры узлов и деталей механизмов оборудования средней сложности - производить разметку цилиндрических поверхностей деталей механизмов оборудования средней сложности - выполнять опилование и распиливание деталей механизмов оборудования средней сложности различной конфигурации - выполнять шабрение плоских поверхностей деталей механизмов оборудования средней сложности - шаржировать притирочные и доводочные круги, плиты и притиры при ремонте механизмов оборудования средней сложности - полировать плоские поверхности деталей механизмов оборудования средней сложности - контролировать качество выполняемых работ при слесарной обработке деталей механизмов оборудования средней сложности с помощью контрольно-измерительных инструментов - устанавливать и закреплять детали механизмов оборудования средней сложности в зажимных приспособлениях различных видов - выбирать и подготавливать к работе режущий, слесарно-сборочный и измерительный инструмент в зависимости от обрабатываемого материала и способа обработки поверхности при ремонте механизмов оборудования средней сложности - использовать ручной механизированный инструмент и сверлильные станки для обработки отверстий в деталях механизмов оборудования средней сложности - устанавливать режим обработки деталей механизмов оборудования средней сложности в соответствии с технологической документацией - контролировать качество выполняемых работ при механической обработке деталей механизмов оборудования средней сложности с помощью контрольно-измерительных инструментов <p>Знания:</p> <ul style="list-style-type: none"> - требований, предъявляемые к рабочему месту для производства работ по ремонту механизмов оборудования средней сложности - видов, конструкций, назначения, возможностей и правил использования оборудования, инструментов и приспособлений для производства работ по ремонту механизмов оборудования средней сложности - видов ремонтов промышленного оборудования средней сложности - основные механические свойства обрабатываемых материалов - систем допусков и посадок, качества и параметры шероховатости

		<ul style="list-style-type: none"> - типичных дефектов при выполнении слесарной обработки, причины их появления и способы предупреждения - способов устранения дефектов в процессе выполнения слесарной обработки - способов распиливания криволинейных отверстий - способов опилования деталей различной конфигурации - способов проверки припасовки деталей со сложной конфигурацией - способов шабрения плоских поверхностей - способов и последовательностей выполнения доводочных и притирочных работ - способов выполнения полировальных работ на плоских поверхностях - способов шаржирования притирочных и доводочных кругов, плит и притиров - материалов, применяемые при доводке и притирке, их свойства и правила применения - правил и последовательностей проведения измерений - методов и способов контроля размеров деталей и узлов после слесарной и механической обработки - требований к шероховатости поверхности после слесарной и механической обработки - принципов действия сверлильных станков - режимов механической обработки на сверлильных станках
	<p>ПК 3.3. Осуществлять регулировку механизмов отдельных деталей и узлов, входящих в состав оборудования, агрегатов и машин</p>	<p>Навыки:</p> <ul style="list-style-type: none"> - изучения конструкторской и технологической документации на регулируемое простое оборудование - подготовки рабочего места при регулировке простого оборудования - выбора оборудования, инструмента и приспособлений для регулировки простого оборудования - выполнения работ по регулировке простого оборудования - использования контрольно-измерительных инструментов для контроля качества выполняемых работ по регулировке простого оборудования - сдачи простого оборудования после регулировки и испытания - испытания простого оборудования <p>Умения:</p> <ul style="list-style-type: none"> - читать чертежи простого оборудования - подготавливать рабочее место для наиболее рационального и безопасного выполнения работ по регулировке простого оборудования - выбирать инструмент для производства работ по регулировке простого оборудования - контролировать качество выполнения работ по регулировке простого оборудования - выполнять регулировку простого оборудования в правильной технологической последовательности - проверять правильность срабатывания приборов управления простого оборудования - осуществлять предъявление и сдачу простого оборудования после проведения регулировочных работ - проводить испытания простого оборудования в правильной последовательности - производить оформление результатов испытания простого оборудования - использовать текстовые редакторы (процессоры) для оформления документов по результатам испытаний простого оборудования <p>Знания:</p> <ul style="list-style-type: none"> - требований, предъявляемые к рабочему месту для производства работ по регулировке простого оборудования - видов, конструкций, назначения, возможностей и правил использования инструментов и приспособлений для производства работ по регулировке простого оборудования - устройств и принципов действия простого оборудования - основных технических данных и характеристик механизмов, оборудования, агрегатов и машин - порядка регулировки простого оборудования - правил и порядка сдачи и приемки отремонтированного оборудования - порядка оформления результатов испытаний - видов и правил применения средств индивидуальной и коллективной защиты при выполнении работ по регулировке простого оборудования

	<p>ПК 3.4. Определять дефектацию отдельных деталей и узлов, входящих в состав оборудования, агрегатов и машин</p>	<p>- требования охраны труда, пожарной, промышленной, экологической безопасности и электробезопасности при регулировке простого оборудования</p> <p>Навыки:</p> <ul style="list-style-type: none"> - изучения конструкторской и технологической документации на дефектуемое простое оборудование - подготовки рабочего места при дефектации простого оборудования - выбора оборудования, инструментов и приспособлений для дефектации простого оборудования - выявления дефектов простого оборудования - заполнения документации по результатам дефектации простого оборудования <p>Умения:</p> <ul style="list-style-type: none"> - читать чертежи простого оборудования - подготавливать рабочее место для наиболее рационального и безопасного выполнения работ по дефектации простого оборудования - выбирать оборудование, инструменты и приспособления для производства работ по дефектации простого оборудования - использовать контрольно-измерительный инструмент для оценки степени износа простого оборудования - производить визуальную оценку наличия дефектов и степени износа простого оборудования - принимать решения о ремонте или замене узлов и деталей простого оборудования - заполнять документы по результатам дефектации простого оборудования в соответствии с требованиями, предъявляемыми к ним - использовать текстовые редакторы (процессоры) для создания документов по результатам дефектации простого оборудования <p>Знания:</p> <ul style="list-style-type: none"> - требований, предъявляемые к рабочему месту для производства работ по дефектации простого оборудования - видов, конструкций, назначения, возможностей и правил использования инструментов и приспособлений для производства работ по дефектации простого оборудования - технических требований, предъявляемые к простому оборудованию - методов дефектации узлов и деталей простого оборудования - видов износа узлов и деталей простого оборудования - факторов, влияющих на интенсивность износа механизмов простого оборудования - допустимых норм износа механизмов простого оборудования - браковочных признаков механизмов простого оборудования - типичных дефектов простого оборудования - видов документов, заполняемых по результатам дефектации простого оборудования - порядка заполнения документов по результатам дефектации простого оборудования
<p>Проведение пусконаладочных работ на предприятиях химической промышленности</p>	<p>ПК 4.1 Осуществлять контроль по монтажу и ремонту промышленного оборудования с использованием цифровых технологий</p>	<p>Навыки:</p> <p>Контроля зазоров в установленных узлах и деталях, входящих в состав оборудования. Контроля правильности взаимного расположения узлов и деталей, входящих в состав оборудования. Контроля работ по монтажу промышленного оборудования с использованием измерительных инструментов.</p> <p>Умения:</p> <p>Подбирать оборудование, средства измерения в соответствии с условиями технического задания. Читать чертежи узлов и деталей, входящих в состав оборудования. Подготавливать рабочее место для наиболее рационального и безопасного выполнения работ по демонтажу, монтажу, сборке и разборке узлов и деталей, входящих в состав оборудования. Выбирать инструмент для производства работ по демонтажу, монтажу, сборке и разборке узлов и деталей, входящих в состав оборудования. Производить измерения узлов и деталей, входящих в состав оборудования, при помощи контрольно-измерительных инструментов. Контролировать соответствие зазоров в узлах, входящих в состав оборудования, требованиям технической документации. Контролировать правильность взаимного расположения узлов и деталей, входящих в состав оборудования.</p>

		Контролировать качество выполненных работ.
		<p>Знания: Виды и назначение контрольно-измерительных инструментов. Назначение, устройство и параметры приборов и инструментов, необходимых для выполнения наладки промышленного оборудования. Средства контроля при пусконаладочных работах. Способы изготовления простых приспособлений.</p>
	<p>ПК 4.2 Производить пусконаладочные работы и испытания промышленного оборудования после ремонта и монтажа.</p>	<p>Навыки: Пусконаладки промышленного оборудования на основе разработанной технической документации. Перемещения крупногабаритных деталей, узлов и оборудования с использованием грузоподъемных механизмов. Обеспечения безопасной организации труда при выполнении механосборочных работ. Выполнения пусконаладочных работ и проведения испытаний систем промышленного оборудования.</p> <p>Умения: Анализировать техническую документацию на выполнение монтажных работ. Читать принципиальные структурные схемы. Выполнять монтажные работы. Пользоваться грузоподъемными механизмами. Рассчитывать предельные нагрузки грузоподъемных устройств. Производить наладку и ввод в эксплуатацию промышленного оборудования анализировать по показаниям приборов работу промышленного оборудования. Производить подготовку промышленного оборудования к испытанию. Производить испытание на холостом ходу, на виброустойчивость, мощность, температурный нагрев, чистоту обработки деталей, жесткость, точность в соответствии с техническим регламентом с соблюдением требований охраны труда.</p>

		<p>Знания: Требования охраны труда при выполнении монтажных работ. Специальные эксплуатационные требования к сборочным единицам. Требования к планировке и оснащению рабочего места. Основы организации производственного и технологического процессов отрасли. Методы диагностики технического состояния простых узлов и механизмов. Требования технической документации оборудования. Условную сигнализацию при выполнении грузоподъемных работ. Способы и схемы строповки монтируемого оборудования для подъема и перемещения его грузоподъемными механизмами. Правила строповки грузов. Правила и последовательность выполнения сборочных работ в соответствии с техническими характеристиками деталей, узлов и механизмов, оборудования, агрегатов и машин. Технология монтажа при введении в эксплуатацию промышленного оборудования с учетом специфики технологических процессов. Технический и технологический регламент подготовительных работ. Характер соединения основных сборочных единиц и деталей, основные типы смазочных устройств. Методы регулировки параметров промышленного оборудования. Методы испытаний промышленного оборудования. Технология пусконаладочных работ при введении в эксплуатацию промышленного оборудования с учетом специфики технологических процессов. Технический и технологический регламент проведения испытания на холостом ходу, на виброустойчивость, мощность, температурный нагрев, чистоту обработки деталей, жесткость, точность. Методику расчета конструкций на прочность, жесткость и устойчивость при различных видах деформации. Методику расчета на сжатие, срез и смятие. Методы и способы контроля качества выполненных работ.</p>
--	--	--

4.3. Матрица компетенций выпускника

4.3.1. Матрица соответствия видов деятельности по ФГОС СПО, видам деятельности по запросу работодателя видам профессиональной деятельности по профессиональным стандартам, квалификационным справочникам с учетом отраслевой специфики

Трудовые функции в соответствии с профессиональными стандартами (или иными нормативными документами)		Виды деятельности в соответствии с ФГОС СПО по профессии 15.01.35 Мастер слесарных работ		
		Выполнение слесарных работ по изготовлению инструментов	Выполнение механосборочных работ изделий машиностроения	Выполнение слесарно-ремонтных работ агрегатов и машин
ПС 40.028 Слесарь-инструментальщик				
ОТФ А Изготовление, регулировка и ремонт простых приспособлений и инструментов с точностью по 12-14-му квалитетам	ТФ А/01.2	ПК 1.1		
		ПК 1.2		
	ТФ А/02.2	ПК 1.4		
	ТФ А/03.2	ПК 1.3		
ОТФ В Изготовление, регулировка и ремонт приспособлений и инструментов средней сложности с точностью по 8-11-му квалитетам	ТФ В/01.3		ПК 2.1	
	ТФ В/02.3		ПК 2.2	
			ПК 2.3	
			ПК 2.4	
	ТФ В/03.3		ПК 2.5	
ОТФ С Изготовление, регулировка и ремонт сложных приспособлений и инструментов с точностью по 7-10-му квалитетам и шероховатостью Ra 0,4-0,1 мкм	ТФ С/01.3			ПК 3.1
	ТФ С/02.3			ПК 3.1
	ТФ С/03.3			ПК 3.2
				ПК 3.3
ПС 40.077 Слесарь-ремонтник промышленного оборудования				
ОТФ А Ремонт отдельных деталей и узлов, входящих в состав оборудования	ТФ А/01.2	ПК 1.1		
	ТФ А/02.2	ПК 1.2		
	ТФ А/03.2	ПК 1.3		
		ПК 1.4		
ОТФ В Текущий ремонт простого оборудования	ТФ В/01.3		ПК 2.5	
	ТФ В/02.3		ПК 2.1	
	ТФ В/03.3		ПК 2.2	
			ПК 2.3	
	ТФ В/04.3		ПК 2.4	
ОТФ С Текущий ремонт оборудования средней сложности, капитальный ремонт простого оборудования	ТФ С/01.3			ПК 3.1
	ТФ С/02.3			ПК 3.1
	ТФ С/03.3			ПК 3.2
	ТФ С/04.3			ПК 3.3
				ПК 3.4

ТФ С/05.3			ПК 3.1
ТФ С/06.3			ПК 3.1
ТФ С/07.3			ПК 3.2
ТФ С/08.3			ПК 3.3
			ПК 3.4

Трудовые функции в соответствии с профессиональными стандартами (или иными нормативными документами)		Дополнительные виды деятельности, сформированные по запросу работодателя	
		Проведение пусконаладочных работ с использованием цифровых технологий на предприятиях химической промышленности	
ПС 40.028 Слесарь-инструментальщик			
ОТФ А	ТФ А/01.2		ПК 4.1
Испытание и поверка простых средств измерений с точностью по 12-14-му квалитетам	ТФ А/03.2		ПК 4.2
ОТФ В	ТФ В/01.3		ПК 4.1
Испытание и поверка простых средств измерений средней сложности с точностью по 8-11-му квалитетам	ТФ В/02.3		ПК 4.2
ПС 40.077 Слесарь-ремонтник промышленного оборудования			
ОТФ А	ТФ А/01.2		ПК 4.1
Испытание отдельных деталей и узлов, входящих в состав оборудования			ПК 4.2
	ТФ А/03.2		ПК 4.2
ОТФ В	ТФ В/01.3		ПК 4.1
Испытание простого оборудования и контроль за ним	ТФ В/02.3		ПК 4.2
ОТФ С	ТФ С/01.3		ПК 4.1
Испытание оборудования средней сложности и контроль за ним	ТФ С/02.3		ПК 4.1
	ТФ С/03.3		ПК 4.2

4.3.3 Матрица соответствия компетенций и составных частей ПОП-П по профессии **15.01.35 Мастер слесарных работ**

Индекс	Наименование	Код общих и профессиональных компетенций, осваиваемых в рамках дисциплин (профессиональных модулей)																							
		Общие компетенции (ОК)									Профессиональные компетенции (ПК)														
		01	02	03	04	05	06	07	08	09	1.1	1.2	1.3	1.4	2.1	2.2	2.3	2.4	2.5	3.1	3.2	3.3	3.4	4.1	4.2
СГ.00	Социально-гуманитарный цикл																								
СГ.01	История России	x	x	x	x	x	x	x		x															
СГ.02	Иностранный язык в профессиональной деятельности	x			x		x			x															
СГ.03	Безопасность жизнедеятельности		x		x	x	x	x	x																
СГ.04	Физическая культура			x	x		x	x	x																
СГ.05	Основы бережливого производства	x			x	x		x																	
СГ.06	Основы финансовой грамотности	x	x	x	x	x		x																	
ОП.00	Общепрофессиональный цикл																								
ОП.01	Материаловедение				x	x				x															
ОП.02	Техническая графика	x	x			x				x				x											
ОП.03	Допуски, посадки и технические измерения	x	x			x				x															
ОП.04	Технология выполнения слесарных и сборочных работ	x			x	x				x			x												
ОП.06	Охрана труда	x	x	x	x	x	x	x		x															
П.00	Профессиональный цикл																								
ПМ.01	Выполнение слесарных работ по изготовлению инструментов	x	x	x	x	x	x	x	x	x	x	x	x												
МДК.01.01	Технология слесарной обработки деталей, изготовление, регулировка и ремонт сложных приспособлений и инструментов	x	x	x	x	x		x	x	x	x	x	x												
УП.01	Учебная практика	x	x	x	x	x	x	x	x	x	x	x	x												
ПП.01	Производственная практика	x	x	x	x	x	x	x	x	x	x	x	x												
ПМ.02	Выполнение механосборочных работ изделий машиностроения	x	x	x	x	x	x	x	x	x					x	x	x	x	x						
МДК.02.01	Технология слесарной обработки деталей, сборки, регулировки и испытания сборочных единиц, узлов и механизмов машин, оборудования, агрегатов частей изделий машиностроения	x	x	x	x	x			x	x					x	x	x	x	x						
УП.02	Учебная практика	x	x	x	x	x	x	x	x	x					x	x	x	x	x						
ПП.02	Производственная практика	x	x	x	x	x	x	x	x	x					x	x	x	x	x						
ПМ.03	Выполнение слесарно-ремонтных работ агрегатов и машин	x	x	x	x	x	x	x	x	x										x	x	x	x		
МДК.03.01	Технология ремонта и технического обслуживания узлов и механизмов оборудования, агрегатов и машин	x	x	x	x	x		x	x	x										x	x	x	x		
УП.03	Учебная практика	x	x	x	x	x		x	x	x										x	x	x	x		
ПП.03	Производственная практика	x	x	x	x	x		x	x	x										x	x	x	x		

Раздел 5. Структура и содержание образовательной программы

5.1. Учебный план

Индекс	Наименование	Форма промежуточной аттестации (зачет, диф. Зачет, экзамен и др.)	Всего	В т.ч. в форме практической подготовки	Объем образовательной программы в академических часах					Обязательная часть образовательной программы в ак.ч.	Вариативная часть образовательной программы в ак.ч.	Объем образовательной программы, распределённой по курсам и семестрам					
					Учебные занятия	Практики	Курсовой проект (работа)	Самостоятельная работа	Промежуточная аттестация			1 курс		2 курс		3 курс	
												1 семестр	2 семестр	3 семестр	4 семестр	5 семестр	6 семестр
1	2	3	4	5	6	7	8	9	11	12	13	14	15	16	17	18	19
ООД.00	Общеобразовательные дисциплины		1476	830	1404				72	79	21	486	658	278	54	0	0
ООД.1	Русский язык	Э	102	84	84				18			46	56				
ООД.2	Литература	ДЗ	108	50	108							36	36	36			
ООД.3	История	ДЗ	90	30	90							40	50				
ООД.4	Обществознание	ДЗ	72	36	72							36	36				
ООД.5	География	ДЗ	54	30	54										54		
ООД.6	Иностранный язык	ДЗ	108	108	108							36	34	38			
ООД.7	Математика	Э	278	130	260				18			102	80	96			
ООД.8	Информатика	Э	108	62	90				18			50	58				
ООД.9	Физическая культура	ДЗ	108	108	108							36	36	36			
ООД.10	Основы безопасности и защиты Родины	ДЗ	68	48	68								68				
ООД.11	Физика	Э	180	44	162				18			50	58	72			
ООД.12	Химия	ДЗ	72	40	72							36	36				
ООД.13	Биология	ДЗ	54	14	54								54				
ООД.14	Основы проектной деятельности	ДЗ	36	20	36								36				
ООД.14	Башкирский язык как государственный	ДЗ	38	36	38							18	20				
СГ.00	Социально-гуманитарный цикл		306	216	304			2		306	0	34	34	0	138	54	46
СГ.01	История России	ДЗ	36	16	34			2		36				0	36		
СГ.02	Иностранный язык в профессиональной деятельности	ДЗ	36	34	36					36					36		
СГ.03	Безопасность жизнедеятельности	ДЗ	36	18	36					36					36		
СГ.04	Физическая культура	ДЗ	130	114	130					130					30	54	46
СГ.05	Основы бережливого производства	ДЗ	34	18	34					34			34				
СГ.06	Основы финансовой грамотности	ДЗ	34	16	34					34		34					

ОП.00	Общепрофессиональный цикл		456	296	438	0	0	22		162	294	92	102	40	222	0	0
ОП.01	Материаловедение	ДЗ	76	50	74			2		54	22				76		
ОП.02	Техническая графика	ДЗ	36	30	34			2		36			36				
ОП.03	Допуски, посадки и технические измерения	ДЗ	66	46	64			2		36	30		66				
ОП.04	Технология выполнения слесарных и сборочных работ	ДЗ	56	24	54			2		36	20	56					
ОП.05*	Черчение	ДЗ	36	32	34			2			36	36					
ОП.06*	Технологическое оборудование	ДЗ	80	36	76			4			80			40	40		
ОП.07*	Техника безопасности и охрана труда	ДЗ	52	30	50			2			52				52		
ОП.08*ц	Программирование "Компас"	ДЗ	54	48	52			2			54				54		
П.00	Профессиональный цикл		2154	1798	858	1188	0	36	72	1836		0	110	268	452	578	746
ПМ.01	Выполнение слесарных работ по изготовлению инструментов		582	504	230	324		10	18	582		0	110	96	268	108	0
МДК.01.01	Технология слесарной обработки деталей, изготовление, регулировка и ремонт сложных приспособлений и инструментов	Э	250	180	230			10	10	258			56	60	142		
УП.01	Учебная практика	ДЗ	180	180		180				180			54	36	54	36	
ПП.01	Производственная практика	ДЗ	144	144		144				144						144	
	Промежуточная аттестация	Эк	8						8								
ПМ.02	Выполнение механосборочных работ изделий машиностроения	Эк	608	520	220	360		10	18	608		0	0	172	256	180	0
МДК.02.01	Технология слесарной обработки деталей, сборки, регулировки и испытания сборочных единиц, узлов и механизмов машин, оборудования, агрегатов частей изделий машиностроения	Э	240	160	220			10	10	248				136	112		
УП.02	Учебная практика	ДЗ	216	216		216				216				36	144	36	
ПП.02	Производственная практика	ДЗ	144	144		144				144						144	
	Промежуточная аттестация	Эк	8						8								
ПМ.03	Выполнение слесарно-ремонтных работ агрегатов и машин		646	540	258	360		10	18	646		0	0	0	0	106	540
МДК.03.01	Технология ремонта и технического обслуживания узлов и	Э	278	180	258			10	10	286						70	216

	механизмов оборудования, агрегатов и машин																
УП.03	Учебная практика	ДЗ	216	216		216				216						36	180
ПП.03	Производственная практика	ДЗ	144	144		144				144							144
	Промежуточная аттестация	Эк	8						8								
ПМ.04	Проведение пусконаладочных работ на предприятиях химической промышленности		318	234	150	144	0	6	18		318			0	0	112	206
МДК.04.01	Проведение пусконаладочных работ с использованием цифровых технологий на предприятиях химической промышленности	Э	166	90	150			6	10		174					76	98
УП.04	Учебная практика	ДЗ	72	72		72					72					36	36
ПП.04	Производственная практика	ДЗ	72	72		72					72						72
	Промежуточная аттестация	Эк	8						8								
ГИА.00	Государственная итоговая аттестация		36														36
Итого:			4428	3226	3000	1188	0	60	144		2304	612	864	612	864	612	864

5.2. Обоснование распределения часов вариативной части ПОП-II

№ п/п	Код и наименование учебной дисциплины/ профессионального модуля	Количество часов	Обоснование
ОП.01	Материаловедение	22	Расширение базовой профессиональной подготовки в соответствии с требованиями работодателей
ОП.03	Допуски, посадки и технические измерения	30	Расширение базовой профессиональной подготовки в соответствии с требованиями работодателей
ОП.04	Технология выполнения слесарных и сборочных работ	20	Расширение базовой профессиональной подготовки в соответствии с требованиями работодателей
ОП.06*	Технологическое оборудование	80	Введение дисциплины на основе анализа требований работодателей к компетенциям выпускников: изучение особенностей работы технологического оборудования
ОП.07*	Техника безопасности и охрана труда	52	Введение дисциплины на основе анализа требований работодателей к компетенциям выпускников: соблюдение норм и правил охраны труда на предприятиях химической промышленности
ОП.08*ц	Программирование "Компас"	54	Введение дисциплины на основе анализа требований работодателей к компетенциям выпускников: выполнение основных показателей национальной программы «Цифровая экономика Российской Федерации».
ОП.09*	Конструктор карьеры	36	Введение дисциплины с целью информирования выпускников о рынке труда, национальной системе квалификаций, создания условий для применения инструментов национальной системы квалификаций в целях планирования карьеры, повышения профессиональной мобильности и конкурентоспособности на рынке труда.
ОП.10*	Основы предпринимательской деятельности	36	Введение дисциплины на основе анализа требований рынка труда: возможности организации собственного дела и развития малого и среднего предпринимательства

ПМ.04	Проведение пусконаладочных работ на предприятиях химической промышленности	318	Введение профессиональных модулей на основе анализа требований работодателей к компетенциям выпускников: получение дополнительных компетенций, умений и знаний, необходимых для обеспечения конкурентоспособности выпускника, в соответствии с запросом АО «Башкирская содовая компания»; освоение вида профессиональной деятельности по запросу работодателя.
Итого		612	

5.3. План обучения в форме практической подготовки на предприятии (на рабочем месте)

№ п/п	Содержание практической подготовки (виды работ)	ПМ/ МДК		Длительность обучения (в часах)	Семестр обучения	Наименование рабочего места, участка	Ответственный от предприятия (при необходимости)
		Код	Название				
1.	Выполнение слесарной обработки на металлорежущих станках. Изготовление и сборка режущих инструментов (средней сложности и сложных) Изготовление и сборка измерительных инструментов. (средней сложности и сложных) Изготовление и сборка приспособлений (средней сложности и сложных). Термическая обработка инструментов (средней сложности и сложных) Выполнение и ремонт резьбовых соединений. Выполнение и ремонт шпоночных и шлицевых соединений. Ремонт и восстановление режущего и измерительного инструмента, приспособлений (средней сложности и сложных)	ПМ.01	Выполнение слесарных работ по изготовлению инструментов	144	6	цеха АО «Башкирская содовая компания»	Наставник
2	Подготовка универсального и специализированного высокоточного инструмента, специализированных и высокопроизводительных приспособлений, оснастки и оборудования Проверка сложного уникального и прецизионного металлорежущего оборудования на точность Управление подъемно-транспортным оборудованием с пола Строповка и увязка грузов для подъема, перемещения Сборка, регулировка и испытание узлов и механизмов средней сложности Сборка сложных машин, агрегатов и станков под руководством слесаря более высокой квалификации Запрессовывать детали на гидравлических и винтовых механических прессах Статическая и динамическая балансировка узлов машин и деталей простой и сложной конфигурации на специальных балансировочных станках Монтаж трубопроводов, работающих под давлением воздуха и агрессивных спецпродуктов Испытание сосудов, работающих под давлением, а	ПМ.02	Выполнение механосборочных работ изделий машиностроения	144	6	цеха АО «Башкирская содовая компания»	Наставник

	также испытывать на глубокий вакуум Испытание собранных узлов и механизмов на стендах и прессах гидравлического давления, на специальных установках Устранение дефектов, обнаруженных при сборке и испытании узлов и механизмов						
3	Слесарная обработка деталей различной сложности при ремонтных работах Механическая обработка деталей различной сложности при ремонтных работах Ремонт основных металлорежущих станков: токарно-винторезного, фрезерного, сверлильного, шлифовального Испытание оборудования по окончании ремонтных работ Диагностика технического состояния механизмов, оборудования, агрегатов и машин средней сложности Диагностика технического состояния механизмов, оборудования, агрегатов и машин средней сложности Техническое обслуживание металлорежущих станков (токарно-винторезного, фрезерного, сверлильного, шлифовального): наружный визуальный осмотр, частичная разборка станка или вскрытие отдельных узлов, замена смазки, проверка технологической и геометрической точности станка	ПМ.03	Выполнение слесарно-ремонтных работ агрегатов и машин	144	8	цеха АО «Башкирская содовая компания»	Наставник
4	1. Монтаж и пусконаладка промышленного оборудования на основе разработанной технической документации. 2. Руководство работами, связанными с применением грузоподъемных механизмов при монтаже промышленного оборудования. 3. Проведение контроля работ по монтажу промышленного оборудования с использованием КИП 4. Составление документации для проведения работ по пусконаладке промышленного оборудования. 5. Особенности монтажа промышленного оборудования. 6. Сборка узлов и систем, монтаж и наладка промышленного оборудования. 7. Выполнение пусконаладочных работ и проведение испытаний систем промышленного оборудования.	ПМ.04	Проведение пусконаладочных работ с использованием цифровых технологий на предприятиях химической промышленности	72	8	цеха АО «Башкирская содовая компания»	Наставник

5.5. Рабочие программы учебных дисциплин и профессиональных модулей

Рабочая программа учебной дисциплины (модуля) является составной частью образовательной программы и определяет содержание дисциплины (модуля), запланированные результаты обучения, составные части учебного процесса, формы и методы организации учебного процесса и контроля знаний обучающихся, учебно-методическое и материально-техническое обеспечение учебного процесса по соответствующей дисциплине (модулю).

Совокупность запланированных результатов обучения по дисциплинам (модулям) должна обеспечивать формирование у выпускника всех компетенций, установленных ФГОС СПО.

Рабочие программы профессиональных модулей и дисциплин, включая профессиональные модули и дисциплины по запросу работодателя, приведены в Приложениях 1, 2 к ОПОП-П.

5.6. Рабочая программа воспитания и календарный план воспитательной работы

Цель рабочей программы воспитания – развитие личности, создание условий для самоопределения и социализации на основе социокультурных, духовно-нравственных ценностей и принятых в российском обществе правил и норм поведения в интересах человека, семьи, общества и государства, формирование у обучающихся чувства патриотизма, гражданственности, уважения к памяти защитников Отечества и подвигам Героев Отечества, закону и правопорядку, человеку труда и старшему поколению, взаимного уважения, бережного отношения к культурному наследию и традициям многонационального народа Российской Федерации, природе и окружающей среде.

Рабочая программа воспитания и календарный план воспитательной работы по профессии 15.01.35 Мастер слесарных работ являются частью программы воспитания образовательной организации и представлены в Приложении 5.

5.7. Практическая подготовка

Практическая подготовка при реализации образовательных программ СПО направлена на формирование, закрепление, развитие практических навыков и компетенции по профилю образовательной программы путем расширения компонентов (частей) образовательной программы, предусматривающих моделирование реальных условий или смоделированных производственных процессов, непосредственно связанных с будущей профессиональной деятельностью.

Образовательная деятельность в форме практической подготовки:

- реализуется, в том числе на рабочих местах АО «Башкирская содовая компания», при проведении практических и лабораторных занятий, выполнении курсового проектирования (для специальности), всех видов практики;

- включает в себя отдельные лекционного типа, семинары, которые предусматривают передачу учебной информации обучающимся, необходимой для последующего выполнения работ, связанных с будущей профессиональной деятельностью.

Образовательная деятельность в форме практической подготовки осуществляется на 2 курсе обучения, охватывая дисциплины, профессиональные модули, все виды практики, предусмотренные учебным планом образовательной программы.

Практическая подготовка организуется в специальных помещениях и структурных подразделениях образовательной организации, а также в специально оборудованных помещениях (на рабочих местах) АО «Башкирская содовая компания», на основании договора

о ~~привнес~~ подготовке обучающихся.

5.8. Государственная итоговая аттестация

Государственная итоговая аттестация осуществляется в соответствии с Порядком проведения ГИА.

Государственная итоговая аттестация обучающихся проводится в следующей форме:

демонстрационный экзамен

Программа ГИА включает общие сведения; требования к проведению демонстрационного экзамена. Программа ГИА представлена в приложении 4.

РАЗДЕЛ 6. УСЛОВИЯ РЕАЛИЗАЦИИ ОБРАЗОВАТЕЛЬНОЙ ПРОГРАММЫ

6.1. Материально-техническое и учебно-методическое обеспечение образовательной программы

Требования к материально-техническому и учебно-методическому обеспечению реализации образовательной программы установлены в соответствующем ФГОС СПО.

Состав материально-технического и учебно-методического обеспечения, используемого в образовательном процессе, определяется в Приложении 3 и рабочих программах дисциплин (модулей).

Перечень специальных помещений для проведения занятий всех видов, предусмотренных образовательной программой
Кабинеты:

Перечень материально-технического обеспечения и перечень необходимого комплекта лицензионного и свободно распространяемого программного обеспечения представлен в Приложении 3.

Кабинеты:

- Гуманитарных дисциплин;
- Иностранного языка;
- Математических дисциплин;
- Социально-экономических дисциплин;
- Естественнонаучных дисциплин;
- Информатики;
- Безопасности жизнедеятельности;
- Инженерной графики;
- Электротехники;
- Материаловедения;
- Допусков и технических измерений;
- Экономики
- Теоретических основ сварки и резки металлов.

Лаборатории:

- Электротехники;
- Материаловедения;
- Допусков и технических измерений;
- Сварочного оборудования, испытания материалов и контроля качества сварных соединений.

Мастерские и зоны по видам работ:

- Слесарная;
- Сварочная.

Спортивный комплекс

Залы:

библиотека, читальный зал с выходом в Интернет;

актовый зал.

6.2 Применение электронного обучения и дистанционных образовательных технологий

Программа сочетает обучение в образовательной организации и на рабочем месте на базе работодателя с широким использованием в обучении цифровых технологий.

При реализации образовательной программы применяется электронное обучение.

6.3 Кадровые условия реализации образовательной программы

Требования к кадровым условиям реализации образовательной программы установлены в соответствующем ФГОС СПО.

Реализация образовательной программы обеспечивается педагогическими работниками образовательной организации, а также лицами, привлекаемыми к реализации образовательной программы на иных условиях, в том числе из числа руководителей и работников организаций, направление деятельности которых соответствует области профессиональной деятельности в области автоматизации технологических процессов и имеющими стаж работы в данной профессиональной области не менее трех лет.

Работники, привлекаемые к реализации образовательной программы, осваивают дополнительное профессиональное образование по программам повышения квалификации не реже одного раза в три года с учетом расширения спектра профессиональных компетенций, в том числе в форме стажировки, а также в других областях профессиональной деятельности и (или) сферах профессиональной деятельности при условии соответствия полученных компетенций требованиям к квалификации педагогического работника.

Доля педагогических работников (в приведенных к целочисленным значениям ставок), имеющих опыт деятельности не менее трех лет в организациях, направление деятельности которых соответствует области профессиональной деятельности, в общем числе педагогических работников, обеспечивающих освоение обучающимися профессиональных модулей образовательной программы, должна быть не менее 25 %.

6.4. Расчеты финансового обеспечения реализации образовательной программы

Расчеты нормативных затрат оказания государственных услуг по реализации образовательной программы в соответствии с направленностью и квалификацией осуществляются в соответствии с Перечнем и составом стоимостных групп профессий и специальностей по государственным услугам по реализации основных профессиональных образовательных программ среднего профессионального образования – программ подготовки специалистов среднего звена, итоговые значения и величина составляющих базовых нормативов затрат по государственным услугам по стоимостным группам профессий и специальностей, отраслевые корректирующие коэффициенты и порядок их применения, утверждаемые Минпросвещения России ежегодно.

Финансовое обеспечение реализации образовательной программы, определенное в соответствии с бюджетным законодательством Российской Федерации и Федеральным законом от 29 декабря 2012 № 273-ФЗ «Об образовании в Российской Федерации», включает в себя затраты на оплату труда преподавателей и мастеров производственного обучения с учетом обеспечения уровня средней заработной платы педагогических работников за выполняемую ими учебную (преподавательскую) работу и другую работу в соответствии с Указом Президента Российской Федерации от 7 мая 2012 г. № 597 «О мероприятиях по реализации государственной социальной политики».

ПРИЛОЖЕНИЕ 1.1
к ПОП-П по профессии
15.01.35 Мастер слесарных работ

РАБОЧАЯ ПРОГРАММА ПРОФЕССИОНАЛЬНОГО МОДУЛЯ

ПМ.01 Выполнение слесарных работ для изготовления инструментов

Обязательный профессиональный блок

2024 г.

СОДЕРЖАНИЕ

1	ОБЩАЯ ХАРАКТЕРИСТИКА РАБОЧЕЙ ПРОГРАММЫ ПРОФЕССИОНАЛЬНОГО МОДУЛЯ	3
2	СТРУКТУРА И СОДЕРЖАНИЕ ПРОФЕССИОНАЛЬНОГО МОДУЛЯ	7
3	УСЛОВИЯ РЕАЛИЗАЦИИ ПРОФЕССИОНАЛЬНОГО МОДУЛЯ	19
4	КОНТРОЛЬ И ОЦЕНКА РЕЗУЛЬТАТОВ ОСВОЕНИЯ ПРОФЕССИОНАЛЬНОГО МОДУЛЯ	19

1. ОБЩАЯ ХАРАКТЕРИСТИКА РАБОЧЕЙ ПРОГРАММЫ ПРОФЕССИОНАЛЬНОГО МОДУЛЯ

ПМ.01 Выполнение слесарных работ для изготовления инструментов

1.1. Цель и планируемые результаты освоения профессионального модуля

Цель модуля: освоение вида деятельности «Выполнение слесарных работ по изготовлению инструментов». Профессиональный модуль включен в обязательную часть образовательной программы.

1.2. Планируемые результаты освоения профессионального модуля

Результаты освоения профессионального модуля соотносятся с планируемыми результатами освоения образовательной программы, представленными в матрице компетенций выпускника (п. 4.3 ОПОП-П).

В результате освоения профессионального модуля обучающийся должен:

Код ОК, ПК	Уметь	Знать	Владеть навыками
ОК.01	распознавать задачу и/или проблему в профессиональном и/или социальном контексте, анализировать и выделять её составные части; определять этапы решения задачи, составлять план действия, реализовывать составленный план, определять необходимые ресурсы; выявлять и эффективно искать информацию, необходимую для решения задачи и/или проблемы владеть актуальными методами работы в профессиональной и смежных сферах; оценивать результат и последствия своих действий (самостоятельно или с помощью наставника)	актуальный профессиональный и социальный контекст, в котором приходится работать и жить; структура плана для решения задач, алгоритмы выполнения работ в профессиональной и смежных областях; основные источники информации и ресурсы для решения задач и/или проблем в профессиональном и/или социальном контексте методы работы в профессиональной и смежных сферах; порядок оценки результатов решения задач профессиональной деятельности	-
ОК. 02	определять задачи для поиска информации, планировать процесс поиска, выбирать необходимые источники информации выделять наиболее значимое в перечне информации, структурировать получаемую информацию, оформлять результаты поиска оценивать практическую значимость результатов поиска применять средства информационных технологий для решения профессиональных задач использовать современное программное обеспечение в профессиональной деятельности использовать различные цифровые средства для решения профессиональных задач	номенклатура информационных источников, применяемых в профессиональной деятельности приемы структурирования информации формат оформления результатов поиска информации современные средства и устройства информатизации, порядок их применения и программное обеспечение в профессиональной деятельности, в том числе цифровые средства	

ОК.04	организовывать работу коллектива и команды взаимодействовать с коллегами, руководством, клиентами в ходе профессиональной деятельности	психологические основы деятельности коллектива психологические особенности личности	
ПК 1.1	организовывать рабочее в соответствии с выполняемым видом работ (слесарная и механическая обработка, пригоночные слесарные операции, сборка и регулировка) выбирать рабочий инструмент, приспособления, заготовки для изготовления режущего и измерительного инструмента в соответствии с производственным заданием и технической документацией читать и использовать рабочий чертеж и технологическую карту на сложные детали использовать персональную вычислительную технику для работы с внешними носителями информации и устройствами ввода-вывода информации, с файлами, для просмотра текстовой и графической информации печатать конструкторскую и технологическую документацию с использованием устройств вывода графической и текстовой информации выполнять разметку заготовок сложных фигурных очертаний	особенностей организации рабочего места при выполнении слесарных работ: устройства слесарных верстаков, рационального распределения рабочих и контрольно-измерительных инструментов, деталей на рабочем месте основ машиностроительного черчения, метрологии правил чтения рабочих чертежей, технологической документации порядка работы с персональной вычислительной техникой, устройствами ввода-вывода информации и внешними носителями информации, с файловой системой основных форматов представления электронной графической и текстовой информации прикладных компьютерных программ для просмотра текстовой и графической информации: наименования, возможности и порядок работы в них опасных и вредных факторов, требований охраны труда, пожарной, промышленной, экологической безопасности и электробезопасности при выполнении слесарных работ видов и правил применения средств индивидуальной и коллективной защиты при выполнении слесарных работ и посадках, качествах, параметрах шероховатости поверхностей	организация рабочего места в соответствии с техническим заданием выбора и подготовки рабочего инструмента, приспособлений, заготовок в соответствии с требованиями технологического процесса выполнения анализа рабочего чертежа и технологической карты для слесарной обработки поверхностей заготовок сложных деталей с точностью размеров по 7 - 10-му качеству разметки и вычерчивание заготовок для деталей сложных фигурных очертаний
ПК 1.2	изготавливать сложные и точные инструменты и приспособления (нарезные головки, пресс-формы, штампы, кондукторы, копиры, резцы, пуансоны, лекала сборные, измерительные приспособления, профильные шаблоны) выполнять разметку, гибку, правку, рубку и резку заготовок сложных деталей выполнять опилование, пригонку, припасовку, шабрение сложных деталей и соединений с точностью размеров, притирку и доводку поверхностей сложных деталей использовать станки и	видов, назначения и порядок применения устройств вывода графической и текстовой информации обозначений на рабочих чертежах допусков, размеров, форм и взаимного расположения поверхностей, шероховатости поверхностей видов технологической документации, используемой в организации методов и приемов разметки и вычерчивания заготовок для сложных деталей изготовления сложных и точных инструментов и приспособлений (нарезных головок, пресс-форм,	выполнения гибки, правки, рубки и резки заготовок сложных деталей; опилования, пригонки, припасовки, шабрения, притирки и доводки поверхностей сложных деталей и соединений; контроля размеров, форм, балансировки, расположения и шероховатости поверхностей деталей с точностью размеров; нарезки резьбы метчиками и плашками в

	<p>механизированные инструменты для изготовления и балансировки сложных деталей с точностью размеров производить контроль размеров, форм, расположения и шероховатости поверхностей сложных деталей с точностью размеров выполнять нарезку резьбы метчиками и плашками в деталях</p>	<p>штампов, кондукторов, копиров, резцов, пуансонов, лекал сборных, измерительных приспособлений, профильных шаблонов) технологических методов и приемов слесарной обработки заготовок сложных деталей с точностью размеров методов балансировки сложных деталей с точностью размеров по 7 - 10-му качеству конструкции, технологических возможностей и правил эксплуатации станков и механизированных инструментов для слесарной обработки сложных деталей видов, основных параметров и особенностей применения инструментов для слесарной обработки заготовок сложных деталей видов, основных параметров и особенностей применения специальных приспособлений для слесарной обработки заготовок сложных деталей основных видов дефектов деталей, возникающих при слесарной обработке поверхностей заготовок сложных деталей назначения и правил применения контрольно-измерительных инструментов и приспособлений для контроля сложных деталей свойств конструкционных и инструментальных материалов</p>	<p>сложных деталях;</p>
ПК 1.3	<p>читать и использовать чертеж и технологическую карту на сложные приспособления, режущий и измерительный инструмент проверять комплектность и качество деталей собираемых сложных приспособлений и инструментов устанавливать, закреплять опоры, установочные и направляющие детали и узлы приспособлений устанавливать детали подвижных соединений приспособлений и инструментов устанавливать, выверять и фиксировать взаимное положение деталей и узлов сложных приспособлений и инструментов выполнять совместную обработку нескольких деталей сложных приспособлений и инструментов</p>	<p>основ машиностроительного черчения и метрологии правил чтения чертежей, технологической документации обозначений на чертежах допусков, размеров, форм и взаимного расположения поверхностей, шероховатости поверхностей методов установки, выверки, закрепления деталей приспособлений, режущего и измерительного инструмента методов совместной обработки нескольких деталей приспособлений и инструментов, конических поверхностей, наружной и внутренней резьбы методов регулировки приспособлений, режущего и измерительного инструмента методов припасовки шаблонов с полукруглыми наружным и внутренним контурами,</p>	<p>выполнения анализа чертежа и технологической карты для выполнения сборки и регулировки сложных приспособлений и инструментов; сборки сложных приспособлений и инструментов регулировки сложных приспособлений, режущих и измерительных инструментов выполнения контроля эксплуатационных параметров, контроля соответствия техническим требованиям и испытания сложных приспособлений и инструментов подготовки документов</p>

	<p>проверять сложные приспособления и инструменты в работе</p> <p>контролировать эксплуатационные параметры приспособлений и инструментов</p> <p>проводить испытания сложных приспособлений и инструментов</p> <p>использовать текстовые редакторы для подготовки документов</p> <p>подготавливать документы по результатам контроля и испытаний сложных приспособлений и инструментов</p>	<p>косоугольных вкладышей в проймы типа «ласточкин хвост», шаблона к контршаблону конструкций, технологических возможностей и правил использования технологической оснастки и инструментов для сборки и регулировки приспособлений</p> <p>основных видов дефектов, возникающих при сборке приспособлений и инструментов, их причины, способы предупреждения и устранения назначений, конструкций и правил применения контрольно-измерительных инструментов и приспособлений</p> <p>способов термообработки точного контрольного инструмента и применяемых материалов;</p> <p>влияние температуры на показания измерений инструмента;</p> <p>естественных и искусственных абразивных материалов: порошки, абразивные пасты, смазочно-охлаждающие жидкости – состав, назначение и свойства свойств конструкционных и инструментальных материалов</p>	<p>по результатам контроля и испытаний сложных приспособлений и инструментов</p>
ПК 1.4	<p>читать и применять техническую документацию на ремонт приспособлений, режущего и измерительного инструмента</p> <p>выполнять разборку, чистку и промывку приспособлений, режущего и измерительного инструмента</p> <p>сбирать сложный и точный инструмент и приспособления с применением специальной технической оснастки и шаблонов (копиры, сложные, гибочные, просечные, вырубные штампы, пуансоны, кондукторы для сверления деталей)</p> <p>определять дефекты и износ деталей приспособлений, режущего и измерительного инструмента</p> <p>выполнять сборку, наладку и регулировку приспособлений, режущего и измерительного инструмента</p> <p>контролировать эксплуатационные параметры приспособлений и инструментов;</p> <p>ремонттировать инструмент и приспособления различной сложности прямолинейного и фигурного очертания (резцы фасонные, фрезы наборные,</p>	<p>основ машиностроительного черчения и метрологии</p> <p>правил чтения технической документации на ремонт приспособлений, режущего и измерительного инструмента</p> <p>обозначений на чертежах допусков, размеров, форм и взаимного расположения поверхностей, шероховатости поверхностей</p> <p>методов, оборудования и инструментов для выполнения восстановления, разборки-сборки, чистки и дефектации приспособлений, режущего и измерительного инструмента</p> <p>методов, оборудования и инструментов для наладки и регулировки приспособлений, режущего и измерительного инструмента</p> <p>сборки и методов ремонта сложных и точных инструментов и приспособлений с применением специальной технической оснастки и шаблонов (копиры, штампы, пуансоны, кондукторы) конструкций, технологических возможностей и правил использования технологической оснастки и инструментов для</p>	<p>выполнения анализа рабочего чертежа и технологической карты для ремонта</p> <p>чистки, промывки, разборки деталей приспособлений, режущего и измерительного инструмента</p> <p>дефектации, восстановления деталей приспособлений, режущего и измерительного инструмента</p> <p>сборки, наладки и регулировки приспособлений, режущего и измерительного инструмента</p> <p>контроля эксплуатационных параметров, контроля соответствия требованиям техническим требованиям приспособлений и инструментов после ремонта</p> <p>заполнения документов по результатам</p>

	<p>разверстки разжимные, штангенциркули, штампы, кондукторы и шаблоны)</p> <p>ремонтить точные и сложные инструменты и приспособления (копиры, вырезные и вытяжные штампы, пуансоны, кондукторы)</p> <p>ремонтить крупные сложные и точные инструменты и приспособления (нарезные головки, пресс-формы, штампы, кондукторы, шаблоны)</p> <p>заполнять документы по результатам дефектации и контроля приспособлений и инструментов</p> <p>использовать текстовые редакторы для подготовки документов</p>	<p>ремонта деталей приспособлений назначения, конструкции и правил применения контрольно-измерительных инструментов и приспособлений</p> <p>содержания и порядка подготовки документов по результатам дефектации сложных приспособлений и инструментов, принятых в организации</p> <p>методов контроля и испытания сложных приспособлений и инструментов после ремонта</p> <p>содержания и порядка подготовки документов по итогам контроля и испытаний сложных приспособлений и инструментов, принятых в организации</p> <p>видов, приемов работы в текстовых редакторах, используемых в организации;</p> <p>свойств конструкционных и инструментальных материалов</p>	<p>дефектации и контроля приспособлений и инструментов</p>
--	--	---	--

2. СТРУКТУРА И СОДЕРЖАНИЕ ПРОФЕССИОНАЛЬНОГО МОДУЛЯ

2.1. Трудоемкость освоения модуля

Наименование составных частей модуля	Объем в часах	В т.ч. в форме практ. подготовки
Учебные занятия	230	
Самостоятельная работа	10	
Практика, в т.ч.:	324	324
учебная	180	180
производственная	144	144
Промежуточная аттестация	18	
Всего	582	

2.2. Структура профессионального модуля

Код ОК, ПК	Наименования разделов профессионального модуля	Всего, час.	В т.ч. в форме практической подготовки	Обучение по МДК, в т.ч.:	Учебные занятия	Самостоятельная работа	Учебная практика	Производственная практика
1	2	3	4	5	6	7	8	9
ОК 01, ОК 02, ОК 04, ПК 1.1, ПК 1.2, ПК 1.3, ПК 1.4	Раздел 1 Технология слесарной обработки деталей, изготовление, регулировка и ремонт сложных приспособлений и инструментов	230	86	230	220	10		
	Учебная практика	180	180				180	
	Производственная практика	144	144					144
	Промежуточная аттестация	18						
	<i>Всего:</i>	582		230	220	10	180	144

2.3. Содержание профессионального модуля

Наименование разделов и тем	Содержание учебного материала, лабораторные работы и практические занятия, самостоятельная учебная работа обучающихся, курсовая работа (проект)	Объем, акад. ч / в том числе в форме практической подготовки, акад ч	Коды компетенций, формированию которых способствует элемент программы
1	2	3	4
Раздел 1. Выполнение слесарных работ для изготовления инструментов			
МДК. 01.01. Технология слесарной обработки деталей, изготовления, регулировка и ремонт сложных приспособлений и инструментов		230/86	
Тема 1.1. Охрана труда в профессиональной деятельности слесаря – инструментальщика.	Содержание	8	ОК 01, ОК 02, ОК 04 ПК 1.1, ПК 1.2, ПК 1.3, ПК 1.4
	1. Составные части понятия «Охрана труда». Требования охраны труда перед началом, окончания работы, в аварийных ситуациях.		
	2. «Производственная санитария и гигиена труда».		
	3. «Производственный травматизм и профилактические заболевания».		
	4. «Пожарная безопасность».		
5. «Электробезопасность».			
Тема 1.2. Организация рабочего места слесаря	Содержание	12	
	1. Особенности организации рабочего места при выполнении слесарных работ: устройство слесарных верстаков, рациональное распределение рабочих и контрольно – измерительных инструментов, деталей на рабочем месте.	6	
	2. Определение рабочей зоны с учетом рекомендуемых параметров, выбор высоты тисков, размещение на рабочем месте инструментов и приспособлений, расположение светильников.		
	В том числе практических занятий и лабораторных работ	6	
1. Лабораторная работа «Измерения с помощью штангенциркуля» 2. Лабораторная работа «Определение рабочей зоны с учетом рекомендуемых параметров, выбор высоты тисков, размещение на рабочем месте инструментов и приспособлений, расположение светильников» 3. Типовые проекты рабочего места слесаря-инструментальщика, основанные на принципах научной организации труда	6		
Тема 1.3. Подготовка инструментов, приспособлений,	Содержание	12	ОК 01, ОК 02, ОК 04 ПК 1.1, ПК 1.2, ПК 1.3, ПК 1.4
	1. Состав ручного и электрифицированного инструмента слесаря-инструментальщика: набор напильников, набор слесарных молотков,		

заготовок	штангенциркули, микрометры, угольники, зубила, крейцмейсели, чертилки и др. Универсальный инструмент и приспособления. Стационарный электрифицированный инструмент, пневматический инструмент.	6	
	2.Выбор заготовок, инструментов, оборудования в соответствии с технической документацией и производственным заданием. Назначение, устройство, правила и хранения рабочих слесарных инструментов.		
	В том числе практических занятий и лабораторных работ	6	
	1.Лабораторная работа «Заточка разметочного инструмента» 2. Практическое занятие: Составление таблицы показателей качества подготовки инструментов и оборудования относительно производственного задания	6	
Тема 1.4. Технология выполнения разметки	Содержание	12	
	1. Оборудование, приспособления, инструменты, материалы для выполнения плоскостной и пространственной разметки. Последовательность выполнения разметки: выбор баз, подготовка заготовки, нанесение разметочных рисок, керновых углублений, окружностей.	4	
	В том числе практических занятий и лабораторных работ	8	
	1. Практическое занятие: Выполнения разметки: выбор баз, подготовка заготовки, нанесение разметочных рисок, керновых углублений, окружностей 2. Практическое занятие: Выполнение технической развертки боковой поверхности кососрезанного цилиндра 1.Лабораторная работа «Дефекты при рубке и их устранения»	8	
Тема 1.5. Технология выполнения рубки металла	Содержание	16	
	1.Оборудование, приспособления, инструменты, материалы для рубки металла. Последовательность выполнения рубки: рубка листового материала по уровню губок тисков, разрубание проката на плите, вырубание заготовок, прорубание канавок, рубка рубильным молотком.	6	
	2. Правила заточки инструмента при рубке металла. Типичные дефекты рубки, причины их появления и способы предупреждения.		
	В том, числе тематика практических занятий и лабораторных работ	10	
	1.Лабораторная работа «Дефекты при правке и гибки их устранения» Практическое занятие Последовательность выполнения рубки: рубка листового материала по уровню губок тисков Практическое занятие Последовательность выполнения рубки: разрубание проката на плите	10	

	Практическое занятие: Последовательность выполнения рубки: вырубание заготовок, прорубание канавок		
Тема 1.6. Технология выполнения правки и гибки металла	Содержание	16	ОК 01, ОК 02, ОК 04 ПК 1.1, ПК 1.2, ПК 1.3, ПК 1.4
	1.Оборудование, приспособление, инструменты, материалы для выполнения правки и гибки металла. Последовательность выполнения ручной правки. Правила с применением стационарного оборудования.	8	
	2.Последовательность выполнения ручной гибки. Гибка с применением стационарного оборудования. Дефекты правки и гибки металла, причины их появления и способы предупреждения.		
	В том числе практических занятий и лабораторных работ	8	
	1.Лабораторная работа «Дефекты при резке металла, причины и их появления, и способы устранения» Практическое занятие: Последовательность выполнения ручной правки. Правка с применением стационарного оборудования Практическое занятие: Последовательность выполнения ручной гибки. Гибка с применением стационарного гибочного оборудования	8	
Тема 1.7. Технология резки металла	Содержание	16	ОК 01, ОК 02, ОК 04 ПК 1.1, ПК 1.2, ПК 1.3, ПК 1.4
	1.Оборудование, приспособление, инструменты, материалы для выполнения резки металла.		
	2.Последовательность выполнения резки металла ручным инструментом: резка металла ножом, слесарными ножницами, резка труб труборезом.	8	
	3.Последовательность выполнения резки механизированным инструментом. Резка металла с применением стационарного оборудования. Основные дефекты при резки металла, причины их появления и способы предупреждения.		
	В том числе практических занятий и лабораторных работ	8	
	1.Лабораторная работа «Механизация работ. Правила выполнения при механизированном опиливании» Практическое занятие: Последовательность выполнения резки механизированным инструментом. Резка металла с применением стационарного оборудования Практическое занятие Последовательность выполнения резки металла ручным инструментом: резка металла ножовкой, слесарными ножницами, резка труб труборезом	8	
Тема 1.8. Технология опиливании металла	Содержание	16	ОК 01, ОК 02, ОК 04 ПК 1.1, ПК 1.2, ПК 1.3, ПК 1.4
	1.Оборудование, приспособления, инструменты, материалы для выполнения опиливании металла. Правила работы, хранения и уход за напильниками. Последовательность выполнения опиливании. Подготовка поверхностей,	8	

	основные виды и способы опилования.		
	2.Правила ручного опилования плоских, вогнутых и выпуклых поверхностей. Выбор способа опилования с учетом обрабатываемой поверхности.		
	3. Механизация работ. Правила выполнения работ при механизированном опилования.		
	В том числе практических занятий и лабораторных работ	8	
	1.Лабораторная работа «Механизированная обработка отверстия» 2. Лабораторная работа: «Выявление в лабораторных условиях возможных видов брака и их причин при опиловании металла»	8	
Тема 1.9. Технология обработки отверстий	Содержание	16	ОК 01, ОК 02, ОК 04 ПК 1.1, ПК 1.2, ПК 1.3, ПК 1.4
	1.Оборудование, приспособления для установки и заготовок, инструменты для выполнения обработки отверстий. Способы обработки отверстий в зависимости от параметров точности и шероховатости поверхности.		
	2.Сверла: конструкция, выбор сверла, основные правила заточки сверл.	12	
	3.Вертикально – сверлильный станок: конструкция, подготовка к работе, основные правила работы на сверлильном станке.		
	4.Основные дефекты при обработке отверстий, причины их появления, способы предупреждения.		
	В том числе практических занятий и лабораторных работ	4	
	1.Лабораторная работа «Правила заточки сверл и контроля качества»	4	
Тема 1.10. Технология обработки отверстий	Содержание	12	ОК 01, ОК 02, ОК 04 ПК 1.1, ПК 1.2, ПК 1.3, ПК 1.4
	1.Оборудование, приспособления, инструменты для обработки резьбовых поверхностей. Сущность слесарной операции – обработки резьбовых поверхностей. Резьба и ее элементы: элементы резьбы, типа и системы резьбы. Способы нарезания внутренней и наружной резьбы. Способы накатывания резьбы.	8	
	2.Правила обработки наружных и внутренних резьбовых поверхностей, контроль качества обработки. Типичные дефекты при нарезании резьбы, причины их появления и способы предупреждения.		
	В том числе практических занятий и лабораторных работ	4	
	1.Лабораторная работа «Нарезания наружной и внутренней резьбы»	4	
Тема 1.11. Технология	Содержание	12	ОК 01, ОК 02, ОК 04
	1.Оборудование, приспособления, инструменты, материалы для выполнения	8	

выполнения распиливания и припасовки	распиливания и припасовки. Выбор формы рабочего, контрольно – измерительного инструмента и приспособления в зависимости от контура, подлежащего распиливаю.		ПК 1.1, ПК 1.2, ПК 1.3, ПК 1.4
	2.Способы и основные правила распиливания и припасовки деталей. Типичные дефекты при распиливании и припасовки деталей, причины их появления и способы предупреждения.		
	В том числе практических занятий и лабораторных работ	4	
	1.Лабораторная работа «Дефекты распиливания и припасовки»	4	
Тема 1.12. Технология выполнения шабрения	Содержание	20	
	1.Оборудование, приспособления, инструменты, материалы для выполнения шабрения. Процесс выполнения шабрения и подготовка поверхности под шабрения, заточки инструмента. Процесс окрашивания шабруемой поверхности.	16	ОК 01, ОК 02, ОК 04 ПК 1.1, ПК 1.2, ПК 1.3, ПК 1.4
	2.Критерии оценки качества обработанной поверхности и способы контроля. Типичные ошибки при шабрении, причины и их появления, и способы предупреждения.		
	3.Процесс шабрения.		
	4.Заточка инструмента.		
	5.Процесс окрашивания шабруемой поверхности.		
	6.Метод строгания.		
	7.Метод шлифования.		
	8.Метод фрезерования.		
	9.Критерии качества обрабатываемой поверхности.		
	10. Механизированный процесс шабрения.		
	В том числе практических занятий и лабораторных работ	4	
1.Лабораторная работа «Дефекты при притирке и шабрении и их устранения»	4		
Тема 1.13. Технология выполнения притирки и доводки	Содержание	16	ОК 01, ОК 02, ОК 04 ПК 1.1, ПК 1.2, ПК 1.3, ПК 1.4
	1.Оборудование, приспособления, инструменты, материалы для выполнения притирки и доводки.	12	
	2. Способы подготовки притира		

	3.Последовательность и правила выполнения доводки. Проверка качества доводки и притирки.		
	4. Типичные дефекты при доводке и притирке, причины появления и способы предупреждения.		
	В том числе практических занятий и лабораторных работ	4	
	1.Лабораторная работа «Дефекты при притирке и доводки и их устранения»	4	
Тема 1.14. Общие сведения о слесарно-сборочных работах	Содержание	12	
	1. Основные понятия и сборке и ее элементы. Организационные формы и методы сборки. Технические требования к сборочным единицам и деталям. Контроль качества сборки. Правила и нормы безопасного выполнения сборочных работ.	12	ОК 01, ОК 02, ОК 04 ПК 1.1, ПК 1.2, ПК 1.3, ПК 1.4
	2.Подготовка деталей к сборке. Технические требования к сборочным единицами и деталям.		
	3.Технологическая документация на сборку: технологическая карта, маршрутная карта, операционная карта.		
	4.Контроль качества сборки. Правила и нормы безопасного выполнения сборочных работ.		
	5.Контроль качества сборки. Правила и нормы безопасного выполнения сборочных работ.		
Тема 1.15. Технология сборки неразъемных соединений	Содержание	20	
	1.Классификация неподвижных неразъемных соединений.	12	ОК 01, ОК 02, ОК 04 ПК 1.1, ПК 1.2, ПК 1.3, ПК 1.4
	2.Залепочные соединения.		
	3.Процесс склеивания заготовок. Паяние (пайка) металлов.		
	4. Процесс лужения. Последовательность их выполнения.		
	В том числе практических занятий и лабораторных работ	8	
	1.Лабораторная работа «Изучения технологии сборки неподвижных неразъемных соединений»	8	
	2.Лабораторная работа: «Ознакомление с видами пайки, изучение технологии пайки, определение прочности паяных соединений»		
Тема 1.16. Технология сборки неразъемных соединений	Содержание	14	ОК 01, ОК 02, ОК 04 ПК 1.1, ПК 1.2, ПК 1.3, ПК 1.4
	1.Выбор неподвижных разъемных соединений, их характеристики, назначение.	10	
	2.Резьбовые соединения: болтовые, шлицевые, шпоночные, шпилечные.		

	3. Типичные дефекты при сборке разъемных соединений, причины появления и способы предупреждения. Проверка качества сборки.		
	В том числе практических занятий и лабораторных работ	4	
	1. Лабораторная работа «Изучения технологии сборки подвижных разъемных соединений»	4	
Тематика самостоятельной учебной работы 1. Составить сканворд на тему «Обработка резьбовых отверстий» 2. Заполнение таблицы «Дефекты при нарезании резьбы, причины появления, способы предупреждения» 3. Составление технологического процесса выполнения сборки приспособлений. 4. Разновидности механизмов преобразования движения, их принцип действия и устройство; 5. Составление таблиц основных дефектов при выполнении слесарных и слесарно-сборочных операций, способов их предупреждения и устранения. 6. Составление опорного конспекта по теме. 7. Реферат на тему: «Использование различных видов пружин» 8. Составление таблицы основных дефектов при термической обработке малоответственных деталей 9. Работа с современными каталогами, справочниками. 10. Работа с технической и справочной литературой	10	ОК 01, ОК 02, ОК 04 ПК 1.1, ПК 1.2, ПК 1.3, ПК 1.4	
Учебная практика УП.01 Виды работ 1. Установка тисков 2. Подготовка деталей к разметке 3. Приемы разметки, нанесение линий (рисок), кернение, разметка геометрических фигур, построение углов, перенесение чертежа на заготовку 4. Заточка разметочного инструмента 5. Отработка приемов рубки в тисках, на плите 6. Вырубание пазов и канавок на широкой поверхности 7. Отработка приемов правки на плите и в призмах 8. Гибка листового металла и полосовой стали в тисках и на оправках 9. Гибка проволоки и прутка 10. Резка в горизонтальной и вертикальной плоскостях 11. Резка металла ручными и рычажными ножницами, электроножницами 12. Крепление заготовки в тисках 13. Определение припуска на опилование 14. Отработка приемов опилования и контроля поверхностей под углом 90 15. Приемы опилования 16. Зенкование и зенкерование отверстий 17. Обработка цилиндрических поверхностей и снятие фасок.	180 /180	ОК 01, ОК 02, ОК 04 ПК 1.1, ПК 1.2, ПК 1.3, ПК 1.4	

<p>18.Измерение деталей штангенциркулем 19.Обработка сферических поверхностей 20.Опиливание криволинейных поверхностей с контролем 21.Сверление, рассверливание, зенкерование и развертывание отверстий 22.Развертывание цилиндрическими и коническими развертками 23.Подбор сверл по таблице 24.Нарезание внутренней резьбы 25.Нарезание наружной резьбы на болтах, шпильках, трубах 26.Контроль качества резьбы калибрами, резьбомерами 27.Сверление отверстий под заклепки 28.Склёпывание листов внахлест, склёпывание заклепочником 29.Взаимная припасовка деталей. Контроль зазора в соединении с помощью набора щупов. Контроль размеров микрометром 30.Припиливание поверхностей, снятие фасок. Заточка и заправка шаберов 31.Шабрение плоских поверхностей (черновое). Контроль качества шабрения 32.Притирка плоских деталей, конических пробок кранов 33.Распиливание и припасовка деталей 34.Притирка и доводка деталей 35.Рубка, опиление металла 36.Резка металла 37.Подгонка деталей 38.Сборка подогнанных деталей</p>		
<p>Производственная практика ПП.01 Виды работ 1.Изготовление слесарно-монтажного инструмента 2-го и 3-го разряда 2.Резка металла ручными и рычажными ножницами. 3.Резка металла абразивными кругами. Резка листового металла электроножницами 4.Опиливание сферических поверхностей 5.Опиливание деталей различных профилей пакетом и в приспособлениях. Опиливание и зачистка поверхностей с помощью УШМ 6.Зенкование и зенкерование отверстий 7.Обработка цилиндрических поверхностей и снятие фасок 8.Опиливание параллельных плоских поверхностей</p>	144 /144	ОК 01, ОК 02, ОК 04 ПК 1.1, ПК 1.2, ПК 1.3, ПК 1.4
<p>Промежуточная аттестация – экзамен квалификационный</p>	8	
<p>Всего</p>	582	

3. УСЛОВИЯ РЕАЛИЗАЦИИ ПРОФЕССИОНАЛЬНОГО МОДУЛЯ

3.1. Для реализации программы профессионального модуля должны быть предусмотрены следующие специальные помещения:

Кабинет(ы) Слесарные и слесарно-сборочные работы, оснащенный(е) в соответствии с приложением 3 ОПОП-П. Мастерская(ие) и зоны по видам работ Слесарные и слесарно-сборочные работы, оснащенная(ые) в соответствии с приложением 3 ОПОП-П.

Оснащенные базы практики (мастерские/зоны по видам работ), оснащенная(ые) в соответствии с приложением 3 ОПОП-П.

3.2. Информационное обеспечение реализации программы

Для реализации программы библиотечный фонд ГБПОУ СХТК имеет печатные и электронные образовательные и информационные ресурсы, для использования в образовательном процессе.

3.2.1. Основные печатные издания

- 1) Н.П.Мавлевский, Р.К. Мещеряков, О.Ф. Полтавец Слесарь-инструментальщик. 2019
- 2) Б.С.Покровский, Слесарно–сборочные работы, 2020.
- 3) Б.С. Покровский, Инструментальные работы повышенной сложности, 2018.

3.2.2. Основные электронные издания

- 1.<http://metalthandling.ru> – Слесарные работы
- 2.<http://www.domoslesar.ru/>– Слесарное дело в вопросах и ответах
- 3.<http://lib-bkm.ru/load/63>– Библиотека машиностроителя

4. КОНТРОЛЬ И ОЦЕНКА РЕЗУЛЬТАТОВ ОСВОЕНИЯ ПРОФЕССИОНАЛЬНОГО МОДУЛЯ

Код и наименование профессиональных и общих компетенций, формируемых в рамках модуля	Критерии оценки	Методы оценки
ПК 1.1. Выполнять подготовку рабочего места, заготовок, инструментов, приспособлений для изготовления режущего и измерительного инструмента в соответствии с соответствием с производственным заданием с соблюдением требований охраны труда, пожарной, промышленной и экологической безопасности, правил организации рабочего места.	подготовка рабочего места с соблюдением правил организации рабочего места Соблюдение безопасных условий труда согласно ГОСТа 12.0.001-82 Выбор инструмента, соответствующего выполняемой операции. Выполнение работ в соответствии с установленными регламентами с соблюдением правил безопасности труда, санитарными нормами	Экспертное наблюдение выполнения практических работ Оценка процесса Оценка результатов
ПК 1.2 Выполнять слесарную и механическую обработку деталей приспособлений, режущего и измерительного инструмента в соответствии с производственным заданием с соблюдением требований охраны труда.	Выполнение работ с применением слесарного и контрольно-измерительных инструментов и приспособлений; соблюдение правил применения доводочных материалов. Выполнение работ на станках различных типов; с применением системы допусков и посадок; - качества и параметры шероховатости, и обозначение их на чертежах;	Экспертное наблюдение выполнения практических работ Оценка процесса Оценка результатов

	- устройства применяемых металлообрабатывающих Выполнение работ с соблюдением правил безопасности труда, санитарными нормами расчет допусков и посадок; Соблюдение технологической последовательности выполнения операций, изготовление инструмента и приспособлений различной сложности в соответствии с инструкционной картой	
ПК 1.3. Выполнять пригоночные слесарные операции при изготовлении деталей приспособлений, режущего и измерительного инструмента в соответствии с производственным заданием с соблюдением требований охраны труда.	Выполнение работ с соблюдением техники безопасности при работе; правил применения доводочных материалов; выполнение работ с применением припусков для доводки с учетом деформации металла при термической обработке; выполнение работ с учетом состава, назначения и свойств доводочных материалов; выполнение работ с учетом свойств инструментальных и конструкционных сталей различных марок; влияния температуры детали на точность измерения выполнение доводки и притирки деталей по 8-10 квалитетам с получением зеркальной поверхности.	Экспертное наблюдение Оценка процесса Оценка результатов
ПК 1.4. Выполнять сборку и регулировку приспособлений, режущего и измерительного инструмента в соответствии с производственным заданием с соблюдением требований охраны труда.	Выполнять обозначения на чертежах; Выполнять работы по видам и способам сборки оборудования, регулировать оборудование. Соблюдение безопасности условий труда; точное соблюдение последовательности приёмов сборки технологическим требованиям; Выполнение работ в соответствии с установленными регламентами с соблюдением правил безопасности труда, санитарными нормами	Экспертное наблюдение Оценка процесса Оценка результатов
ОК 01. Выбирать способы решения задач профессиональной деятельности, применительно к различным контекстам	Принимать участие в конкурсах профессионального мастерства участвовать в профориентационной работе активно посещать учебные занятия, консультаций и практики	Интерпретация результатов наблюдений за деятельностью обучающегося в процессе освоения образовательной программы, документы, подтверждающие участие студента в мероприятиях

ОК 02. Использовать современные средства поиска, анализа и интерпретации информации, и информационные технологии для выполнения задач профессиональной деятельности	использовать информацию для эффективного выполнения профессиональных задач, профессионального и личностного развития.	наблюдение на практических и лабораторных занятиях, в процессе учебной и производственной практики
ОК 04. Эффективно взаимодействовать и работать в коллективе и команде	Выполнять работы с соблюдение этических норм в процессе общения с преподавателями и обучающимися; быстрота адаптации в новом коллективе активность принятия участия в различных мероприятиях, кружках, секциях; соблюдение требований корпоративной или деловой культуры.	Наблюдение взаимодействия с рабочими в местах прохождения практики, экспертная оценка социальной активности

РАБОЧАЯ ПРОГРАММА ПРОФЕССИОНАЛЬНОГО МОДУЛЯ

«ПМ. 02 Выполнение механосборочных работ изделий машиностроения»

Обязательный профессиональный блок

2024 г.

СОДЕРЖАНИЕ

1. ОБЩАЯ ХАРАКТЕРИСТИКА РАБОЧЕЙ ПРОГРАММЫ ПРОФЕССИОНАЛЬНОГО МОДУЛЯ	24
2. СТРУКТУРА И СОДЕРЖАНИЕ ПРОФЕССИОНАЛЬНОГО МОДУЛЯ	31
3. УСЛОВИЯ РЕАЛИЗАЦИИ ПРОФЕССИОНАЛЬНОГО МОДУЛЯ	37
4. КОНТРОЛЬ И ОЦЕНКА РЕЗУЛЬТАТОВ ОСВОЕНИЯ ПРОФЕССИОНАЛЬНОГО МОДУЛЯ	37

**1. ОБЩАЯ ХАРАКТЕРИСТИКА РАБОЧЕЙ ПРОГРАММЫ
ПРОФЕССИОНАЛЬНОГО МОДУЛЯ
«ПМ.02 Выполнение механосборочных работ изделий машиностроения»**

1.1. Цель и планируемые результаты освоения профессионального модуля

Цель модуля: освоение вида деятельности «Выполнение механосборочных работ изделий машиностроения». Профессиональный модуль включен в обязательную часть образовательной программы.

1.2. Планируемые результаты освоения профессионального модуля

Результаты освоения профессионального модуля соотносятся с планируемыми результатами освоения образовательной программы, представленными в матрице компетенций выпускника (п. 4.3 ОПОП-П).

В результате освоения профессионального модуля обучающийся должен:

Код ОК, ПК	Уметь	Знать	Владеть навыками
ОК.01	распознавать задачу и/или проблему в профессиональном и/или социальном контексте, анализировать и выделять её составные части определять этапы решения задачи, составлять план действия, реализовывать составленный план, определять необходимые ресурсы выявлять и эффективно искать информацию, необходимую для решения задачи и/или проблемы владеть актуальными методами работы в профессиональной и смежных сферах оценивать результат и последствия своих действий (самостоятельно или с помощью наставника)	актуальный профессиональный и социальный контекст, в котором приходится работать и жить структура плана для решения задач, алгоритмы выполнения работ в профессиональной и смежных областях основные источники информации и ресурсы для решения задач и/или проблем в профессиональном и/или социальном контексте методы работы в профессиональной и смежных сферах порядок оценки результатов решения профессиональной задачи деятельности	
ОК.02	определять задачи для поиска информации, планировать процесс поиска, выбирать необходимые источники информации выделять наиболее значимое в перечне информации, структурировать получаемую информацию, оформлять результаты поиска оценивать практическую значимость результатов поиска применять средства информационных технологий для решения профессиональных задач использовать современное программное обеспечение в профессиональной деятельности использовать различные цифровые средства для решения профессиональных задач	номенклатура информационных источников, применяемых в профессиональной деятельности приемы структурирования информации формат оформления результатов поиска информации современные средства и устройства информатизации, порядок их применения и программное обеспечение в профессиональной деятельности, в том числе цифровые средства	
ОК.04	организовывать работу коллектива и команды взаимодействовать с коллегами, руководством, клиентами в ходе	психологические основы деятельности коллектива психологические особенности личности	

ПК 2.1	<p>профессиональной деятельности</p> <p>читать и применять техническую документацию на детали сложных машиностроительных изделий использовать персональную вычислительную технику для работы с файлами и прикладными программами, с внешними носителями информации и устройствами ввода-вывода информации</p> <p>копировать, перемещать, сохранять, переименовывать, удалять, восстанавливать файлы просматривать конструкторскую и технологическую документацию с использованием прикладных компьютерных программ печатать конструкторскую и технологическую документацию с использованием устройств вывода графической и текстовой информации;</p> <p>сканировать текстовые и графические документы с использованием устройств ввода информации</p> <p>выполнять расчеты конусности поверхностей деталей выбирать в соответствии с технологической документацией, подготавливать к работе слесарные, контрольно-измерительные инструменты и приспособления использовать ручные и механизированные слесарные инструменты для опиловки и шабрения поверхностей заготовок деталей</p> <p>использовать ручные слесарные инструменты для разметки заготовок деталей</p> <p>использовать особенности съемных грузозахватных приспособлений, строп, тары поддерживать состояние рабочего места в соответствии с требованиями охраны труда, пожарной, промышленной и экологической безопасности</p> <p>применять средства индивидуальной и коллективной защиты при выполнении слесарных работ</p>	<p>машиностроительного черчения в объеме, необходимом для выполнения работы порядка работы с персональной вычислительной техникой, с файловой системой основных форматов представления электронной графической и текстовой информации прикладных компьютерных программ для просмотра текстовой информации: наименования, возможности и порядок работы в них прикладных компьютерных программ для просмотра графической информации: наименования, возможности и порядок работы в них видов, назначения и порядка применения устройств вывода графической и текстовой информации, устройств ввода графической и текстовой информации правил чтения технической документации (рабочих чертежей, технологических карт) в объеме, необходимом для выполнения работы системы допусков и посадок, качества точности, параметры шероховатости способов расчета конусности поверхностей деталей обозначений на рабочих чертежах допусков размеров, формы и взаимного расположения поверхностей, шероховатости поверхностей видов технологической документации, используемой в организации требований к планировке, оснащению и организации рабочего места при выполнении слесарных работ видов, конструкций, назначения, геометрических параметров и правил использования применяемых слесарных инструментов марок и свойств материалов, применяемых при изготовлении сложных деталей, инструментальных материалов назначения и конструктивных особенностей съемных грузозахватных приспособлений, строп, тары</p>	<p>подготовки рабочего места к выполнению технологической операции слесарной обработки заготовок деталей</p> <p>анализа исходных данных для выполнения слесарной обработки заготовок деталей</p> <p>расчета конусности поверхностей сложных деталей</p> <p>подготовки слесарных, контрольно-измерительных инструментов и приспособлений к выполнению технологической операции слесарной обработки заготовок деталей.</p>
ПК 2.2	<p>опиливать плоские поверхности заготовок деталей опиловать по шаблону или разметке фасонные поверхности заготовок деталей</p>	<p>видов, конструкций, назначения, геометрических параметров и правил использования инструментов для обработки</p>	<p>плоской и пространственной разметки заготовок и развертки деталей</p>

<p>шабрить плоские и цилиндрические поверхности заготовок деталей; притирать плоские, цилиндрические и конические поверхности заготовок деталей; выбирать инструменты для обработки отверстий; сверлить, рассверливать, зенкеровать, развертывать отверстия на станках и переносными механизированными инструментами; использовать кондукторы для сверления отверстий в заготовках деталей; развертывать отверстия вручную; выбирать технологические режимы обработки отверстий; выбирать инструменты для нарезания резьбы; нарезать наружную резьбу плашками вручную, внутреннюю резьбу метчиками вручную и на станках; использовать СОТС при сверлении и нарезании резьбы; затачивать слесарные инструменты и сверла в соответствии с обрабатываемым материалом; выполнять сборку деталей узлов и механизмов с применением специальных приспособлений и сборку сложных машин, агрегатов и станков под руководством слесаря более высокой квалификации; выполнять регулировку узлов и механизмов средней и высокой категории сложности оценивать степень отклонений в муфтах, тормозах, пружинных соединениях, натяжных ремнях и цепях и выбирать способ регулировки выполнять статическую балансировку деталей сложной конфигурации использовать балансировочные станки для динамической балансировки деталей сложной конфигурации контролировать геометрические параметры, определять качество заточки слесарных инструментов и сверла</p>	<p>отверстий, для нарезания резьбы видов, конструкций, назначения и правил использования слесарных приспособлений правил и приемов плоской и пространственной разметки сложных деталей, построения разверток деталей технологических методов и приемов слесарной обработки заготовок деталей правил, приемов и техники сборки: резьбовых соединений, шпоночношлицевых соединений, заклепочных соединений, подшипников скольжения, узлов с подшипниками качения, механической передачи зацепления (зубчатые, червячные, реечные передачи) технологических возможностей станков и механизированных инструментов для обработки отверстий правил эксплуатации механизированных инструментов и станков для обработки отверстий типовых технологических режимов обработки отверстий геометрических параметров слесарных инструментов, сверл, зенкеров и разверток в зависимости от обрабатываемого материала назначения, свойств и способов применения СОТС при сверлении, зенкерании, развертывании и нарезании резьбы способов, правил и приемов заточки слесарных инструментов и сверл устройств, правил использования и органы управления точишношлифовальных станков способов и приемов контроля геометрических параметров слесарных инструментов и инструментов для обработки отверстий видов заклепочных швов и сварных соединений и условий обеспечения их прочности способов и приемов статической балансировки деталей устройств, правил использования и органов управления балансировочных станков положения трудового законодательства российской федерации, регулирующего</p>	<p>правки деталей сложных машиностроительных изделий опиливания плоских поверхностей заготовок деталей опиливания фасонных поверхностей заготовок деталей по шаблону или разметке шабровки плоских и цилиндрических поверхностей заготовок деталей притирки плоских, цилиндрических и конических поверхностей заготовок деталей припиливания, шабровки и притирки пазов деталей обработки отверстий в деталях по разметке или кондуктору на сверлильных станках и с использованием ручных механизированных инструментов развертывания отверстий в деталях вручную нарезания резьбы в отверстиях деталей метчиками и плашками полного изготовления деталей сложных машиностроительных изделий заточки слесарных инструментов и сверл статической и динамической балансировки деталей сложной конфигурации</p>
---	--	--

		оплату труда, режим труда и отдыха основ организации системы менеджмента качества организации видов и правил применения средств индивидуальной и коллективной защиты при выполнении слесарных работ требований охраны труда, пожарной, промышленной, экологической безопасности и электробезопасности при выполнении слесарных работ	
ПК. 2.3	читать и применять техническую документацию на сложные узлы и механизмы выполнять вычисление сил запрессовки, температур нагрева (охлаждения) при тепловой сборке выбирать в соответствии с технологической документацией, подготавливать к работе слесарномонтажные, контрольно-измерительные инструменты и приспособления использовать слесарномонтажные инструменты для сборки резьбовых и шпоночных соединений использовать ручные и механизированные инструменты для клепки использовать слесарно-монтажные инструменты для соединения деталей использовать гидравлические и механические прессы для сборки прессовых соединений выполнять тепловую сборку прессовых соединений выполнять сборку и регулировку подшипниковых узлов на подшипниках качения и скольжения с сложных машиностроительных изделий и их механизмов выполнять склеивание деталей узлов сложных машиностроительных изделий, их механизмов лудить поверхности деталей сложных машиностроительных изделий паять детали сложных машиностроительных изделий твердыми и мягкими припоями выполнять сборку штифтовых соединений собирать, обкатывать и	машиностроительного черчения в объеме, необходимом для выполнения правил чтения технической документации (рабочих чертежей, технологических карт) в объеме, необходимом для выполнения работы системы допусков и посадок, качества точности, параметры шероховатости обозначения на рабочих чертежах допусков размеров, формы и взаимного расположения поверхностей, шероховатости поверхностей видов технологической документации, используемой в организации требований к планировке, оснащению и организации рабочего места при выполнении сборочных работ конструкций, устройств и принципов работы собираемых сложных машиностроительных изделий, их узлов и механизмов технических условий на сборку сложных машиностроительных изделий, их узлов и механизмов и правил использования применяемых слесарномонтажных инструментов методики расчетов сил запрессовки, температуры нагрева (охлаждения) при тепловой сборке видов, конструкций, назначения и правил использования сборочных приспособлений, гидравлических и винтовых прессов, оборудования и оснастки для нагрева и охлаждения деталей при тепловой сборке видов, основных характеристик,	подготовки рабочего места к выполнению технологической операции сборки анализа исходных данных для сборки расчета посадок, сил запрессовки, температур нагрева (охлаждения) при тепловой сборке подготовки слесарномонтажных, контрольноизмерительных инструментов и приспособлений к выполнению технологической операции сборки сложных узлов и механизмов сборки резьбовых и прессовых соединений с контролем силы затяжки сборки соединений с плоскими стыками сборки шпоночных и штифтовых соединений сборки клеевых соединений клепки при сборке сложных машиностроительных изделий, их узлов и механизмов пайки деталей сложных машиностроительных изделий сборки и регулировки подшипниковых узлов на подшипниках качения и скольжения сборки, обкатки и регулировки зубчатых, шариковинтовых и винтовых передач взаимной притирки пар деталей в сложных

	<p>регулировать зубчатые, винтовые и шариковинтовые передачи в сложных машиностроительных изделиях, их узлах и механизмах выполнять смазку сложных машиностроительных изделий, их узлов и механизмов</p>	<p>назначения и правил применения клеев, припоев способов и приемов лужения поверхностей, пайки мягкими и твердыми припоями основных характеристик деталей зубчатых и винтовых передач способы и приемы регулирования зубчатых и винтовых передач видов, конструкций и основных характеристик резьб и деталей резьбовых соединений способов и приемов сборки резьбовых соединений с контролем силы затяжки видов заклепок и заклепочных, шпоночных соединений способов и приемов сборки шпоночных соединений способов и приемов клепки видов, конструкций и основных характеристик подшипников качения и скольжения способов и приемов сборки и регулировки подшипниковых узлов на подшипниках качения и скольжения видов, конструкций и назначения штифтов способов и приемов сборки штифтовых соединений видов, основных характеристик, назначения и правил применения консистентных смазок и смазывающих жидкостей видов, конструкций, назначения и правил использования контрольноизмерительных инструментов и приспособлений порядка сборки сложных машиностроительных изделий, их узлов и механизмов</p>	<p>машиностроительных изделиях, их узлах и механизмах с плоскими, цилиндрическими и коническими сопряжениями выполнения полной сборки и смазки сложных машиностроительных изделий, их узлов и механизмов</p>
ПК 2.4	<p>выбирать в соответствии с технологической документацией, подготавливать к работе слесарномонтажные, контрольноизмерительные инструменты и приспособления монтировать трубопроводы для гидравлических и пневматических испытаний сложных машиностроительных изделий, их деталей и узлов подготавливать сложные машиностроительных изделия, их детали и узлы к гидравлическим и пневматическим испытаниям использовать гидравлические и пневматические испытательные стенды и оснастку для контроля</p>	<p>требований к планировке, оснащению и организации рабочего места при выполнении гидравлических, пневматических и механических испытаний сложных машиностроительных изделий, их деталей, узлов и механизмов конструкций, устройств и принципов работы испытываемых сложных машиностроительных изделий, их деталей, узлов и механизмов (амортизаторы, коленчатый вал, роторы, двигатели, диски роторов, компрессоров, турбин, кольца поршневые и стопорные, насосы поршневые, приводы к</p>	<p>подготовки рабочего места к выполнению технологической операции по испытанию сложных машиностроительных изделий, их деталей, узлов и механизмов анализа исходных данных для испытания сложных машиностроительных изделий, их деталей, узлов и механизмов подготовки слесарномонтажных, контрольноизмерительных инструментов и приспособлений к выполнению</p>

	<p>герметичности сложных машиностроительных изделий, их деталей и узлов использовать методы контроля герметичности при гидравлических, пневматических испытаниях сложных машиностроительных изделий, их деталей и узлов использовать оборудование и оснастку для механических испытаний сложных машиностроительных изделий, их деталей, узлов и механизмов документально оформлять результаты испытаний сложных машиностроительных изделий, их деталей, узлов и механизмов выбирать схемы строповки деталей, узлов, механизмов и технологической оснастки управлять подъемом (снятием) деталей, узлов, механизмов и технологической оснастки поддерживать состояние рабочего места в соответствии с требованиями охраны труда, пожарной, промышленной и экологической безопасности применять средства индивидуальной и коллективной защиты при выполнении испытания</p>	<p>редукторам и др.) технических условий на испытания сложных машиностроительных изделий, их деталей, узлов и механизмов видов, конструкций, назначения и правил использования сборочно-монтажных инструментов последовательности действий при испытаниях сложных машиностроительных изделий, их деталей, узлов и механизмов методов гидравлических, пневматических и механических испытаний сложных машиностроительных изделий, их деталей и узлов основных технологических параметров испытательных стендов для гидравлических, пневматических и механических испытаний сложных машиностроительных изделий, их деталей и узлов методов контроля герметичности при гидравлических, пневматических и механических испытаниях сложных машиностроительных изделий, их деталей и узлов видов, основных характеристик, назначения и правил применения приборов контроля герметичности при гидравлических, пневматических и механических испытаниях правил оформления результатов испытаний правил строповки и перемещения грузов системы знаковой сигнализации при работе с машинистом крана положения трудового законодательства российской федерации, регулирующие оплату труда, режим труда и отдыха основ организации системы менеджмента качества организации видов и правил применения средств индивидуальной и коллективной защиты при гидравлических, пневматических и механических испытаниях требований охраны труда, пожарной, промышленной, экологической и электробезопасности при гидравлических, пневматических и механических испытаниях</p>	<p>технологической операции по испытанию сложных машиностроительных изделий, их деталей, узлов и механизмов подготовки сложных машиностроительных изделий, их деталей и узлов к гидравлическим, пневматическим и механическим испытаниям проведения гидравлических, пневматических и механических испытаний на стендах и прессах сложных машиностроительных изделий, их деталей и узлов контроля параметров сложных машиностроительных изделий, их деталей, узлов и механизмов в процессе испытаний фиксации результатов испытаний сложных машиностроительных изделий, их деталей, узлов и механизмов</p>
--	---	--	---

ПК 2.5	<p>выявлять причины дефектов, предупреждать возможные дефекты при обработке поверхностей заготовок деталей сложных машиностроительных изделий использовать стандартные и специальные контрольно-измерительные инструменты для контроля линейных и угловых размеров деталей сложных машиностроительных изделий с точностью до 7-го качества использовать стандартные и специальные контрольно-измерительные инструменты, приспособления для контроля точности формы и взаимного расположения поверхностей деталей сложных машиностроительных изделий с точностью до 9-й степени использовать стандартные и специальные контрольноизмерительные инструменты для контроля параметров резьбовых поверхностей деталей сложных машиностроительных изделий с точностью до 5-й степени контролировать шероховатость поверхностей деталей сложных машиностроительных изделий визуально-тактильным и инструментальными методами выявлять причины дефектов, предупреждать возможные дефекты при сборке сложных машиностроительных изделий, их узлов и механизмов использовать универсальные и специальные измерительные инструменты для контроля сложных машиностроительных изделий, их узлов и механизмов использовать инструменты и приспособления для контроля деталей зубчатых передач выбирать схемы строповки деталей, узлов, механизмов и технологической оснастки управлять подъемом (снятием) деталей, узлов, механизмов и технологической оснастки устранять дефекты герметичности сложных машиностроительных изделий, их деталей и узлов</p>	<p>видов дефектов при обработке поверхностей заготовок деталей сложных машиностроительных изделий, их причины и способы предупреждения способов и приемов контроля геометрических параметров деталей сложных машиностроительных изделий видов, конструкций, назначения, использования контрольноизмерительных инструментов для контроля линейных и угловых размеров с точностью до 7-го качества видов, конструкций, назначения, возможностей и правил использования контрольноизмерительных инструментов и приспособлений для контроля точности формы и взаимного расположения поверхностей с погрешностью не выше 9-й степени точности, резьбовых поверхностей с точностью до 5-й степени, шероховатости поверхностей видов дефектов сборочных соединений, их причин и способов предупреждения способов и приемов контроля геометрических параметров сложных машиностроительных изделий, их узлов и механизмов правил строповки и перемещения грузов методов устранения дефектов после гидравлических и пневматических испытаний</p>	<p>визуального определения дефектов обработанных поверхностей деталей контроля линейных и угловых размеров, форм и взаимного расположения поверхностей деталей контроля резьбовых поверхностей деталей контроля шероховатости обработанных поверхностей деталей контроля геометрических параметров сложных машиностроительных изделий, их узлов и механизмов контроля деталей зубчатых передач сложных машиностроительных изделий, их узлов и механизмов устранения дефектов, обнаруженных после испытания сложных машиностроительных изделий, их узлов и механизмов</p>
--------	--	--	--

2. СТРУКТУРА И СОДЕРЖАНИЕ ПРОФЕССИОНАЛЬНОГО МОДУЛЯ

2.1. Трудоемкость освоения модуля

Наименование составных частей модуля	Объем в часах	В т.ч. в форме практ. подготовки
Учебные занятия	230	102
Самостоятельная работа	10	-
Практика, в т.ч.:	360	360
учебная	216	216
производственная	144	144
Промежуточная аттестация	18	
Всего	608	462

2.2. Структура профессионального модуля

Код ОК, ПК	Наименования разделов профессионального модуля	Всего, час.	В т.ч. в форме практической подготовки	Обучение по МДК, в т.ч.:	Учебные занятия	Самостоятельная работа	Учебная практика	Производственная практика
1	2	3	4	5	6	7	8	9
ОК.01, ОК.02, ОК.04 ПК 2.1. ПК 2.2, ПК 2.3, ПК 2.4, ПК 2.5	Раздел 1 Сведения из технической механики	98	50	98	88	10		
	Раздел 2 Сведения из гид- равлики	54	22	54	54			
	Раздел 3. Сведения из грузоподъемных машин	38	24	38	38			
	Раздел 4. Монтаж и техническое обслуживание оборудования	18	6	18	18			
	Раздел 5. Сведения из автоматизации	12		12	12			
	Раздел 6 Сведения из охраны труда	8		8	8			
	Учебная практика	216						216
	Производственная практика	144						
	Промежуточная аттестация	18						
		608	102	230	220	10	216	144

2.2. Тематический план и содержание профессионального модуля (ПМ)

Наименование разделов и тем профессионального модуля (ПМ), междисциплинарных курсов (МДК)	Содержание учебного материала, лабораторные работы и практические занятия, самостоятельная учебная работа обучающихся, курсовая работа (проект)	Объем, акад. ч / в том числе в форме практической подготовки, акад. ч	Коды компетенций, формированию которых способствует элемент программы
1	2	3	
МДК.02.01. Технология слесарной обработки деталей, сборки, ренулировки и испытания сборочных единиц, узлов и механизмов машин, оборудования, агрегатов частей изделий машиностроения		230/102	
Раздел 1 Сведения из технической механики		98/50	
Тема 1.1. Общая технология сборки	<p>Содержание</p> <p>1. Технические требования к машинам, сборочным единицам и деталям. Технологическая документация на сборку. Изделия машиностроения и их составные части. Технологическая документация на сборку. Изделия машиностроения и их составные части</p> <p>2. Организационные формы и методы сборки. Контроль качества сборки. Техника безопасности</p> <p>3. Классификация соединений деталей. Точность сборочных соединений. Подготовка деталей к сборке</p> <p>В том числе практических занятий и лабораторных работ</p> <p>Практическое занятие 1. Заполнение маршрутной карты</p> <p>Практическое занятие 2. Выполнение схемы базирования заготовки с главной базой</p>	<p>10</p> <p>2</p> <p>2</p> <p>2</p> <p>4</p> <p>2</p> <p>2</p>	ОК.01, ОК.02, ОК.04, ПК 2.1, ПК 2.2, ПК 2.3, ПК 2.4, ПК 2.5
Тема 1.2 Неподвижные неразъемные соединения и их сборка	<p>Содержание</p> <p>1. Заклепочные соединения и их сборка</p> <p>2. Паяные, клеевые соединения и их сборка</p> <p>3. Сварные соединения и их сборка</p> <p>4. Соединение методом пластической деформации. Соединения с гарантированным натягом</p> <p>В том числе практических занятий и лабораторных работ</p> <p>Практическое занятие 3. Выполнение технологической карты заклепочного</p>	<p>16</p> <p>2</p> <p>2</p> <p>2</p> <p>2</p> <p>8</p> <p>2</p>	ОК.01, ОК.02, ОК.04, ПК 2.1, ПК 2.2, ПК 2.3, ПК 2.4, ПК 2.5

	соединения		
	Практическое занятие 4. Выполнение технологической карты клеевого соединения	2	
	Практическое занятие 5. Выполнение технологической карты соединения с гарантированным натягом	2	
	Практическое занятие 6. Выполнение технологической карты сварного соединения	2	
Тема 1.3 Неподвижные разъемные соединения и их сборка	Содержание	16	ОК.01, ОК.02, ОК.04, ПК 2.1, ПК 2.2, ПК 2.3, ПК 2.4, ПК 2.5
	1. Резьбовые соединения и их сборка	4	
	2. Шпоночные и штифтовые соединения и их сборка	2	
	3. Шлицевые соединения и их сборка	2	
	В том числе практических занятий и лабораторных работ	8	
	Практическое занятие 7. Расчет резьбового соединения	4	
	Практическое занятие 8. Расчет шпоночного соединения	4	
Тема 1.4. Механизмы вращательного движения и их сборка	Содержание	18	ОК.01, ОК.02, ОК.04, ПК 2.1, ПК 2.2, ПК 2.3, ПК 2.4, ПК 2.5
	1. Сборка неразъемного подшипника скольжения.	2	
	2. Монтаж подшипника качения на вал.	2	
	3. Монтаж подшипника качения в корпус.	2	
	В том числе практических занятий и лабораторных работ	12	
	Лабораторная работа 1. Монтаж подшипника качения на вал.	6	
	Лабораторная работа 2. Монтаж подшипника качения в корпус.	6	
Тема 1.5. Сборка механизмов передачи движения	Содержание	28	ОК.01, ОК.02, ОК.04, ПК 2.1, ПК 2.2, ПК 2.3, ПК 2.4, ПК 2.5
	1. Ременные передачи	2	
	2. Цепные передачи	2	
	3. Зубчатые передачи, червячные передачи	2	
	4. Червячные передачи	2	
	5. Фрикционные передачи	2	
	В том числе практических занятий и лабораторных работ	18	
	Лабораторная работа 3. Сборка червячной передачи	6	
	Лабораторная работа 4. Сборка зубчатой передачи	6	
Лабораторная работа 5. Сборка ременные передачи	6		
Тема 1.6. Сборка механизмов преобразования движения	Содержание	10	ОК.01, ОК.02, ОК.04, ПК 2.1, ПК 2.2, ПК 2.3, ПК
	1. Передачи винт-гайка	2	
	2. Кривошипно-шатунный механизм	2	

	3. Эксцентриковый механизм и его сборка	2	2.4, ПК 2.5
	4. Кулисный механизм и его сборка	2	
	5. Храповый механизм и его сборка. Кулачковый и реечный механизм и их сборка	2	
Раздел 2 Сведения из гидравлики		54/22	ОК.01, ОК.02, ОК.04, ПК 2.1, ПК 2.2, ПК 2.3, ПК 2.4, ПК 2.5
Тема 2.1 Гидравлические и пневматические приводы	Содержание	54	
	1. Поршневые насосы и их сборка	4	
	2. Лопастные насосы и их сборка	4	
	3. Шестеренные насосы и их сборка	4	
	4. Центробежные насосы и их сборка	4	
	5. Клапаны, дроссели сборка	4	
	6. Испытания насосов	4	
	7. Пневматические приводы и их сборка	4	
	8. Гидравлические схемы, элементы гидравлической системы	4	
	В том числе практических занятий и лабораторных работ	22	
	Практическое занятие 9. Чтение схем гидравлических систем	2	
	Практическое занятие 10. Чтение схем пневматических систем	2	
	Практическое занятие 11. Разработка технологической карты сборки шестеренного насоса	4	
	Практическое занятие 12. Разработка технологической карты сборки лопастного насоса	4	
	Практическое занятие 13. Разработка технологической карты сборки клапана	4	
Практическое занятие 14. Расчет диаметра трубопровода	4		
Практическое занятие 15. Способы ликвидации дефектов центробежных насосов	2		
Раздел 3. Сведения из грузоподъемных машин		38/24	ОК.01, ОК.02, ОК.04, ПК 2.1, ПК 2.2, ПК 2.3, ПК 2.4, ПК 2.5
Тема 3.1 Грузоподъемные устройства	Содержание	38	
	1. Классификация и назначение грузоподъемных устройств	2	
	2. Такелажная оснастки	2	
	3. Строповка грузов	2	
	4. Грузозахватные органы	2	
	5. Способы крепления грузов	2	
	6. Виды, назначение и основы расчета	2	
	7. Обслуживание ГПМ	2	
	В том числе практических занятий и лабораторных работ	24	
	Практическое занятие 16. Расчет каната на прочность	4	

	Практическое занятие 17. Дефектовка. каната	2	
	Практическое занятие 18. Выбор инструмента для контроля	2	
	Практическое занятие 19. Расчет траверс	4	
	Практическое занятие 20. Расчет такелажных скоб	4	
	Практическое занятие 21. Расчет канатных стропов	4	
	Практическое занятие 22. Расчет монтажных шурупов	4	
Раздел 4 . Монтаж и техническое обслуживание оборудования		18/6	ОК.01, ОК.02, ОК.04, ПК 2.1, ПК 2.2, ПК 2.3, ПК 2.4, ПК 2.5
Тема 4.1 Установка оборудования на постоянное место работы	Содержание	8	
	1. Способы установки оборудования на место постоянной работы	2	
	2. Регулирование положения оборудования на месте постоянной работы.	2	
	3. Закрепление оборудования на фундаменте	2	
	В том числе практических занятий и лабораторных работ	2	
	Практическое занятие 23. Составление планировки оборудования	2	
Тема 4.2 Технический контроль	Содержание	10	
	1. Общие сведения об отделе технического контроля	2	
	2. Технический контроль в процессе производства	2	
	3. Организация технического контроля	2	
	В том числе практических занятий и лабораторных работ	4	
	Практическое занятие 24. Контроль зубчатых колес	2	
	Практическое занятие 25. Контроль корпусных деталей.	2	
Раздел 5. Сведения из автоматизации		12	ОК.01, ОК.02, ОК.04, ПК 2.1, ПК 2.2, ПК 2.3, ПК 2.4, ПК 2.5
Тема 5.1 Автоматизация сборочных работ	Содержание	4	
	1. Общие сведения об автоматизации. Технологические процессы автоматической сборки.	2	
	2. Технологическое оборудование для автоматизации сборочных работ.	2	
Раздел 6 Сведения из охраны труда		8	ОК.01, ОК.02, ОК.04, ПК 2.1, ПК 2.2, ПК 2.3, ПК 2.4, ПК 2.5
Тема 6.1. Охрана труда и техника безопасности на предприятии	Содержание	8	
	1. Общие положения по охране труда	2	
	2. Требования безопасности на территории предприятия	2	
	3. Электробезопасность	2	
	4. Пожарная безопасность	2	
Тематика самостоятельной учебной работы		10	
	1. Оформление отчетов по лабораторно-практическим работам		
	2. Подготовка к защите лабораторно-практических работ		
Учебная практика УП.02		216	ОК.01, ОК.02, ОК.04, ПК 2.1, ПК
	1. Инструктаж по организации рабочего места и безопасности труда.		

<ol style="list-style-type: none"> 2. Сборка резьбовых соединений 3. Сборка шпоночных соединений 4. Сборка шлицевых соединений 5. Сборка неподвижных неразъемных соединений 6. Сварка при сборке 7. Пайка при сборке 8. Склеивание при сборке 9. Сборка заклепочных соединений 10. Сборка зубчатых передач 11. Сборка ременных передач 12. Сборка цепных передач 13. Сборка фрикционных передач 14. Сборка передачи винт-гайка 15. Сборка червячных передач 16. Сборка многоступенчатого привода 17. Сборка механизмов поступательного и преобразовательного движения 18. Сборка трубопроводных систем 19. Разборка трубопроводных систем 20. Сборка гидронасосов 21. Сборка моторов низкого давления 22. Сборка моторов высокого давления 23. Проверка гидравлической системы 24. Испытания гидравлической системы 		2.2, ПК 2.3, ПК 2.4, ПК 2.5
<p>Производственная практика ПП.02</p> <ol style="list-style-type: none"> 1. Ознакомление с системой ТО и Р оборудования 2. Ознакомление с технологией ремонтных работ 3. Подготовка рабочего места ,инструмента и приспособлений 4. Участие в подготовке оборудования к ремонту 5. Участие в проведении ремонтных работ 6. Составление ремонтной документации 7. Участие в техническом обслуживании оборудования 8. Работа с грузоподъемными механизмами при ремонте оборудования 9. Участие в производстве ремонтно-монтажных работ 10. Контроль качества ремонта. Обкатка и послеремонтные испытания 	144	ОК.01, ОК.02, ОК.04, ПК 2.1, ПК 2.2, ПК 2.3, ПК 2.4, ПК 2.5
<p>Промежуточная аттестация – экзамен квалификационный</p>	8	
<p>Всего</p>	608	

3. УСЛОВИЯ РЕАЛИЗАЦИИ ПРОФЕССИОНАЛЬНОГО МОДУЛЯ

3.1. Для реализации программы профессионального модуля должны быть предусмотрены следующие специальные помещения:

Кабинет(ы) Слесарные и слесарно-сборочные работы, оснащенный(е) в соответствии с приложением 3 ОПОП-П.

Мастерская(ие) и зоны по видам работ Слесарные и слесарно-сборочные работы, оснащенная(ые) в соответствии с приложением 3 ОПОП-П.

Оснащенные базы практики (мастерские/зоны по видам работ), оснащенная(ые) в соответствии с приложением 3 ОПОП-П.

3.2. Информационное обеспечение реализации программы

Для реализации программы библиотечный фонд ГБПОУ СХТК имеет печатные и/или электронные образовательные и информационные ресурсы для использования в образовательном процессе.

3.2.1. Основные печатные издания

1. Бородин, Н.А. Сопротивление материалов: Пособие для студ. ссузов, обучающихся по спец. тех. профилю / Н.А. Бородин. - М.: Дрофа, 2020. — 288с.

2. Вереина, Л.И. Техническая механика: Учебник для начального профессионального образования / Л. И.Вереина, М. М.Краснов. — М.: Издательский центр «Академия», 2019. — 352 с.

3. Медведева, Р.В. Средства измерений: Учебник (среднее профессиональное образование) / Р.В. Медведева, В.П. Мельников. — М.: КНОРУС, 2018. — 232 с.

4. Олофинская, В. П. Детали машин. Краткий курс и тестовые задания: Учебное пособие для среднего профессионального образования/ В.П. Олофинская. — М.: ФОРУМ: ИНФРА-М, 2019. — 208 с.

5. Олофинская В.П. Техническая механика: курс лекции с вариантами практических и тестовых заданий: Учебное пособие/ В.П. Олофинская. - М.: «Форум»: ИНФРА-М, 2019-349с.

3.2.2. Основные электронные издания

Интернет – ресурсы:

1. <http://www.studfiles.ru/dir/cat40/subj1306.html>

2. <http://www.ostemex.ru/>

3. <http://vuz.exponenta.ru/PDF/gr2.html>

4. <http://univer2.ru/uch teormeh.htm>

5. <http://lib.mexmat.ru/books/21288>

6. <http://www.mirknig.com/knigi/1181155203-tekhnicheskaja-mekhanika.html>

4. КОНТРОЛЬ И ОЦЕНКА РЕЗУЛЬТАТОВ ОСВОЕНИЯ ПРОФЕССИОНАЛЬНОГО МОДУЛЯ

Код и наименование профессиональных и общих компетенций, формируемых в рамках модуля	Критерии оценки	Методы оценки
ПК.2.1. Подготавливать оборудование, инструменты, рабочее место для сборки и смазки узлов и механизмов, механической, гидравлической, пневматической частей изделий	Пользуется конструкторской, производственно-технологической и нормативной документацией для выполнения профессиональной деятельности	Экспертное наблюдение выполнения практических работ, оценка результатов практического обучения

машиностроения в соответствии с производственным заданием с соблюдением требований охраны труда, пожарной, промышленной и экологической безопасности, правил организации рабочего места		
<i>ПК.2.2.</i> Выполнять слесарную обработку с помощью ручного и механизированного слесарно-сборочного инструмента в соответствии с производственным заданием с соблюдением требований охраны труда	Выполняет слесарную обработку, пользуясь ручным и механизированным инструментом, соблюдает требования охраны труда	Экспертное наблюдение выполнения практических работ, оценка результатов практического обучения
<i>ПК.2.3.</i> Выполнять сборку машиностроительных изделий, их узлов и механизмов	Применяет сборочные приспособления и инструмент для сборки элементов конструкции (изделий, узлов, механизмов)	Экспертное наблюдение выполнения практических работ, оценка результатов практического обучения
<i>ПК.2.4.</i> Выполнять испытание собираемых или собранных узлов и агрегатов на специальных стендах	Использует специальные стенды для испытания собранных узлов и агрегатов	Экспертное наблюдение выполнения практических работ, оценка результатов практического обучения
<i>ПК.2.5.</i> Выполнять выявление и устранение дефектов собранных узлов и агрегатов	Осуществляет контроль с применением измерительного инструмента подготовленных и собранных с применением сборочных приспособлений элементов конструкции (изделия, узлы, агрегатов) на соответствие геометрических размеров требованиям конструкторской и производственно-технологической документации	Экспертное наблюдение выполнения практических работ, оценка результатов практического обучения
ОК 01. Выбирать способы решения задач профессиональной деятельности применительно к различным контекстам	Распознает задачу и/или проблему в профессиональном и/или социальном контексте; определяет этапы решения задачи; выявляет и осуществляет эффективный поиск информации, необходимой для решения задачи и/или проблемы; оценивает результат и последствия своих действий (самостоятельно или с помощью наставника)	Опрос, лист наблюдений
ОК 02. Использовать современные средства поиска, анализа и интерпретации информации и информационные технологии для выполнения задач профессиональной деятельности	Определяет задачи для поиска информации; определяет необходимые источники информации; планирует процесс поиска; структурирует получаемую информацию	Опрос, лист наблюдений
ОК 04. Эффективно взаимодействовать и работать в коллективе и команде;	Осуществляет организацию работы коллектива и команды; взаимодействует с коллегами, руководством, клиентами в ходе профессиональной деятельности	Опрос, лист наблюдений
ОК 05. Осуществлять устную и письменную коммуникацию на государственном языке Российской Федерации с учетом особенностей социального и культурного контекста	Грамотно излагает свои мысли и оформляет документы по профессиональной тематике на государственном языке, проявляет толерантность в рабочем коллективе	Опрос, лист наблюдений

РАБОЧАЯ ПРОГРАММА ПРОФЕССИОНАЛЬНОГО МОДУЛЯ

«ПМ.03 Выполнение слесарно-ремонтных работ агрегатов и машин»

Обязательный профессиональный блок

2024 год

СОДЕРЖАНИЕ

1. ОБЩАЯ ХАРАКТЕРИСТИКА РАБОЧЕЙ ПРОГРАММЫ ПРОФЕССИОНАЛЬНОГО МОДУЛЯ	39
2. СТРУКТУРА И СОДЕРЖАНИЕ ПРОФЕССИОНАЛЬНОГО МОДУЛЯ	43
3. УСЛОВИЯ РЕАЛИЗАЦИИ ПРОФЕССИОНАЛЬНОГО МОДУЛЯ	48
4. КОНТРОЛЬ И ОЦЕНКА РЕЗУЛЬТАТОВ ОСВОЕНИЯ ПРОФЕССИОНАЛЬНОГО МОДУЛЯ	49

1. ОБЩАЯ ХАРАКТЕРИСТИКА РАБОЧЕЙ ПРОГРАММЫ ПРОФЕССИОНАЛЬНОГО МОДУЛЯ

«ПМ.03 Выполнение слесарно-ремонтных работ агрегатов и машин»

1.1. Цель и планируемые результаты освоения профессионального модуля

Цель модуля: освоение вида деятельности «Выполнение слесарно-ремонтных работ агрегатов и машин».

Профессиональный модуль включен в обязательную часть образовательной программы.

1.2. Планируемые результаты освоения профессионального модуля

Результаты освоения профессионального модуля соотносятся с планируемыми результатами освоения образовательной программы, представленными в матрице компетенций выпускника (п. 4.3 ОПОП-П).

В результате освоения профессионального модуля обучающийся должен:

Код ОК, ПК	Уметь	Знать	Владеть навыками
ОК.01	распознавать задачу и/или проблему в профессиональном и/или социальном контексте, анализировать и выделять её составные части определять этапы решения задачи, составлять план действия, реализовывать составленный план, определять необходимые ресурсы выявлять и эффективно искать информацию, необходимую для решения задачи и/или проблемы владеть актуальными методами работы в профессиональной и смежных сферах оценивать результат и последствия своих действий (самостоятельно или с помощью наставника)	актуальный профессиональный и социальный контекст, в котором приходится работать и жить структура плана для решения задач, алгоритмы выполнения работ в профессиональной и смежных областях основные источники информации и ресурсы для решения задач и/или проблем в профессиональном и/или социальном контексте методы работы в профессиональной и смежных сферах порядок оценки результатов решения задач профессиональной деятельности	
ОК.02	определять задачи для поиска информации, планировать процесс поиска, выбирать необходимые источники информации выделять наиболее значимое в перечне информации, структурировать получаемую информацию, оформлять результаты поиска оценивать практическую значимость результатов поиска применять средства информационных технологий для решения профессиональных задач использовать современное программное обеспечение в профессиональной деятельности использовать различные цифровые средства для решения профессиональных задач	номенклатура информационных источников, применяемых в профессиональной деятельности приемы структурирования информации формат оформления результатов поиска информации современные средства и устройства информатизации, порядок их применения и программное обеспечение в профессиональной деятельности, в том числе цифровые средства	
ОК.04	организовывать работу коллектива и команды взаимодействовать с коллегами, руководством, клиентами в ходе профессиональной деятельности	психологические основы деятельности коллектива психологические особенности личности	

ПК 3.1	<p>читать чертежи механизмов оборудования средней сложности подготавливать рабочее место для наиболее рационального и безопасного выполнения работ по сборке и разборке механизмов оборудования средней сложности выбирать инструмент для производства работ по сборке и разборке механизмов оборудования средней сложности использовать персональную вычислительную технику для просмотра чертежей механизмов оборудования средней сложности печатать чертежи механизмов оборудования средней сложности с использованием устройств вывода графической и текстовой информации выполнять подготовку механизмов оборудования средней сложности к сборке производить сборку, разборку механизмов оборудования средней сложности в соответствии с технической документацией выбирать смазочные материалы, применяемые для данного оборудования разбирать и собирать шкивы, муфты механизмов оборудования средней сложности производить измерения деталей и узлов механизмов оборудования средней сложности при помощи контрольно-измерительных инструментов изготавливать приспособления для разборки и сборки механизмов оборудования средней сложности осуществлять строповку и перемещение механизмов оборудования средней сложности с помощью подъемно-транспортных и специальных средств в пределах рабочего места контролировать взаимное расположение узлов и деталей механизмов оборудования средней сложности после сборки и монтажа</p>	<p>требований, предъявляемых к рабочему месту для производства работ по сборке и разборке механизмов оборудования средней сложности</p> <ul style="list-style-type: none"> - видов, конструкций, назначения, возможностей и правил использования инструментов и приспособлений для производства работ по сборке и разборке механизмов оборудования средней сложности - прикладных компьютерных программ для просмотра текстовой и графической информации: наименования, возможности и порядок работы в них - основных форматов представления электронной графической и текстовой информации - последовательности монтажа, демонтажа механизмов оборудования средней сложности - последовательности сборки, разборки механизмов оборудования средней сложности - последовательности разборки и сборки шкивов, муфт - наименования, маркировки и правил применения масел, моющих составов и смазок - методов и способов контроля качества разборки и сборки механизмов оборудования средней сложности - правил проведения грузоподъемных операций при перемещении грузов в пределах рабочего места 	<p>изучения конструкторской и технологической документации на собираемые и разбираемые механизмы оборудования средней сложности</p> <ul style="list-style-type: none"> - подготовки рабочего места при сборке и разборке механизмов оборудования средней сложности - выбора инструмента и приспособлений для демонтажа, монтажа, сборки и разборки механизмов оборудования средней сложности - демонтажа, монтажа механизмов оборудования средней сложности - сборки, разборки механизмов оборудования средней сложности - выполнения смазочных работ - контроля взаимного расположения узлов и деталей механизмов оборудования средней сложности после сборки и монтажа
ПК.3.2	<p>читать чертежи механизмов оборудования средней сложности подготавливать рабочее место для наиболее рационального и безопасного выполнения работ по ремонту механизмов оборудования средней сложности выбирать станки, инструмент и приспособления для производства работ по ремонту механизмов</p>	<p>требований, предъявляемых к рабочему месту для производства работ по ремонту механизмов оборудования средней сложности</p> <ul style="list-style-type: none"> видов, конструкций, назначения, возможностей и правил использования оборудования, инструментов и приспособлений для производства работ по ремонту механизмов оборудования средней 	<p>изучения конструкторской и технологической документации на ремонтируемые механизмы оборудования средней сложности</p> <ul style="list-style-type: none"> подготовки рабочего места при ремонте

	<p>оборудования средней сложности определять межоперационные припуски и допуски на межоперационные размеры узлов и деталей механизмов оборудования средней сложности производить разметку цилиндрических поверхностей деталей механизмов оборудования средней сложности выполнять опилование и распиливание деталей механизмов оборудования средней сложности различной конфигурации выполнять шабрение плоских поверхностей деталей механизмов оборудования средней сложности шаржировать притирочные и доводочные круги, плиты и притиры при ремонте механизмов оборудования средней сложности полировать плоские поверхности деталей механизмов оборудования средней сложности контролировать качество выполняемых работ при слесарной обработке деталей механизмов оборудования средней сложности с помощью контрольно-измерительных инструментов устанавливать и закреплять детали механизмов оборудования средней сложности в зажимных приспособлениях различных видов выбирать и подготавливать к работе режущий, слесарно-сборочный и измерительный инструмент в зависимости от обрабатываемого материала и способа обработки поверхности при ремонте механизмов оборудования средней сложности использовать ручной механизированный инструмент и сверлильные станки для обработки отверстий в деталях механизмов оборудования средней сложности устанавливать режим обработки деталей механизмов оборудования средней сложности в соответствии с технологической документацией контролировать качество выполняемых работ при механической обработке деталей механизмов оборудования средней сложности с помощью контрольно-измерительных инструментов</p>	<p>сложности видов ремонтов промышленного оборудования средней сложности основные механические свойства обрабатываемых материалов систем допусков и посадок, квалитеты и параметры шероховатости типичных дефектов при выполнении слесарной обработки, причины их появления и способы предупреждения способов устранения дефектов в процессе выполнения слесарной обработки способов распиливания криволинейных отверстий способов опилования деталей различной конфигурации способов проверки припасовки деталей со сложной конфигурацией способов шабрения плоских поверхностей способов и последовательностей выполнения доводочных и притирочных работ способов выполнения полировальных работ на плоских поверхностях способов шаржирования притирочных и доводочных кругов, плит и притиров материалов, применяемые при доводке и притирке, их свойства и правила применения правил и последовательностей проведения измерений методов и способов контроля размеров деталей и узлов после слесарной и механической обработки требований к шероховатости поверхности после слесарной и механической обработки принципов действия сверлильных станков режимов механической обработки на сверлильных станках</p>	<p>механизмов оборудования средней сложности выбора оборудования, инструмента и приспособлений для ремонта механизмов оборудования средней сложности слесарной обработки деталей и узлов механизмов оборудования средней сложности с точностью до 7-го квалитета сверления, зенкерования и развертывания отверстий в деталях механизмов оборудования средней сложности с точностью до 7-го квалитета</p>
ПК.3.3	<p>читать чертежи простого оборудования подготавливать рабочее место для наиболее рационального и безопасного выполнения работ по регулировке</p>	<p>требований, предъявляемые к рабочему месту для производства работ по регулировке простого оборудования видов, конструкций, назначения,</p>	<p>изучения конструкторской и технологической документации на регулируемое простое</p>

	<p>простого оборудования выбирать инструмент для производства работ по регулировке простого оборудования выполнять регулировку простого оборудования в правильной технологической последовательности контролировать качество выполнения работ по регулировке простого оборудования проверять правильность срабатывания приборов управления простого оборудования осуществлять предъявление и сдачу простого оборудования после проведения регулировочных работ проводить испытания простого оборудования в правильной последовательности производить оформление результатов испытания простого оборудования использовать текстовые редакторы (процессоры) для оформления документов по результатам испытаний простого оборудования</p>	<p>возможностей и правил использования инструментов и приспособлений для производства работ по регулировке простого оборудования устройств и принципов действия простого оборудования основных технических данных и характеристик механизмов, оборудования, агрегатов и машин порядка регулировки простого оборудования правил и порядка сдачи и приемки отремонтированного оборудования порядка оформления результатов испытаний видов и правил применения средств индивидуальной и коллективной защиты при выполнении работ по регулировке простого оборудования требования охраны труда, пожарной, промышленной, экологической безопасности и электробезопасности при регулировке простого оборудования</p>	<p>оборудование подготовки рабочего места при регулировке простого оборудования выбора оборудования, инструмента и приспособлений для регулировки простого оборудования выполнения работ по регулировке простого оборудования использования контрольно-измерительных инструментов для контроля качества выполняемых работ по регулировке простого оборудования сдачи простого оборудования после регулировки и испытания простого оборудования</p>
ПК.3.4	<p>читать чертежи простого оборудования подготавливать рабочее место для наиболее рационального и безопасного выполнения работ по дефектации простого оборудования выбирать оборудование, инструменты и приспособления для производства работ по дефектации простого оборудования использовать контрольно-измерительный инструмент для оценки степени износа простого оборудования производить визуальную оценку наличия дефектов и степени износа простого оборудования принимать решения о ремонте или замене узлов и деталей простого оборудования заполнять документы по результатам дефектации простого оборудования в соответствии с требованиями, предъявляемыми к ним использовать текстовые редакторы (процессоры) для создания документов по результатам дефектации простого оборудования</p>	<p>требований, предъявляемые к рабочему месту для производства работ по дефектации простого оборудования видов, конструкций, назначения, возможностей и правил использования инструментов и приспособлений для производства работ по дефектации простого оборудования технических требований, предъявляемые к простому оборудованию методов дефектации узлов и деталей простого оборудования видов износа узлов и деталей простого оборудования факторов, влияющих на интенсивность износа механизмов простого оборудования допустимых норм износа механизмов простого оборудования браковочных признаков механизмов простого оборудования типичных дефектов простого оборудования видов документов, заполняемых по результатам дефектации простого оборудования порядка заполнения документов по результатам дефектации простого оборудования</p>	<p>изучения конструкторской и технологической документации на дефектуемое простое оборудование подготовки рабочего места при дефектации простого оборудования выбора оборудования, инструментов и приспособлений для дефектации простого оборудования выявления дефектов простого оборудования заполнения документации по результатам дефектации простого оборудования</p>

2. СТРУКТУРА И СОДЕРЖАНИЕ ПРОФЕССИОНАЛЬНОГО МОДУЛЯ

2.1. Трудоемкость освоения модуля

Наименование составных частей модуля	Объем в часах	В т.ч. в форме практ. подготовки
Учебные занятия	258	160
Самостоятельная работа	10	
Практика, в т.ч.:	360	360
учебная	216	216
производственная	144	144
Промежуточная аттестация	18	
Всего	646	520

2.2. Структура профессионального модуля

Код ОК, ПК	Наименования разделов профессионального модуля	Всего, час.	В т.ч. в форме практической подготовки	Обучение по МДК, в т.ч.:	Учебные занятия	Самостоятельная работа	Учебная практика	Производственная практика
1	2	3	4	5	6	7	8	9
ОК 01, ОК 02, ОК 04, ПК 3.1, ПК 3.2, ПК 3.3, ПК 3.4	Раздел 1. Ремонт промышленного оборудования	268	160	268	258	10		
	Учебная практика	216	216				216	
	Производственная практика	144	144					144
	Промежуточная аттестация	18						
	Всего	646	520	268	258	10	216	144

2.2 Содержание профессионального модуля (ПМ)

Наименование разделов и тем профессионального модуля (ПМ), междисциплинарных курсов (МДК)	Содержание учебного материала, лабораторные работы и практические занятия, самостоятельная учебная работа обучающихся, курсовая работа (проект)	Объем, акад. ч / в том числе в форме практической подготовки, акад. ч	Код ПК, ОК
1	2	3	4
МДК03.01 Организация и технология ремонта оборудования различного назначения		278/160	
Раздел 1. Ремонт промышленного оборудования		268/160	
Тема 1.1 Организация и подготовка к ремонту	Содержание 1 Виды ремонтов оборудования и их содержание 2 Планирование ремонтов. Графики планово-предупредительных ремонтов В том числе. практических занятий и лабораторных работ 1 Составление графиков ТО и Р. Расчет межремонтного цикла и ремонтного пробега 2 Составление ремонтных документов (актов, дефектных ведомостей)	12/8 2 2 8 4 4	ПК.3.1. ОК 01. ОК 04.
Тема 1.2 Методы и способы восстановления изношенных деталей и способы упрочнения поверхностей	Содержание 1 Способы определения преждевременного износа оборудования. Контроль степени изношенности узлов и деталей. 2 Виды износов оборудования. 3 Способы повышения износостойкости деталей и узлов 4 Восстановление деталей механической обработкой 5 Восстановление деталей сваркой и наплавкой 6 Восстановление деталей металлизацией 7 Восстановление деталей электролитическим способом 8 Восстановление деталей электромеханическим способом и упрочнением. 9 Ремонт и упрочнение пластическим деформированием 10 Восстановление деталей пластмассовыми композициями и клеевым способом В том числе. практических занятий и лабораторных работ 1 Определение видов износа оборудования, составление дефектной ведомости 2 Разборка узла с определением ремонтных размеров детали 3 Механическая обработка восстанавливаемой детали	32/12 2 2 2 2 2 2 2 2 2 12 4 4 4	ПК.3.2. ОК 01. ОК 04.

	Содержание	36/12			
Тема 1.3 Ремонт типовых деталей и узлов	1 Технология ремонта шпоночных соединений	2	ПК.3.2. ОК 01. ОК 04.		
	2 Технология ремонта шлицевых соединений	2			
	3 Технология ремонта резьбовых соединений	2			
	4 Технология ремонта валов и осей.	2			
	5 Техническое обслуживание систем смазки	2			
	6 Технология ремонта соединительных муфт	2			
	7 Технология ремонта ременных и цепных передач	2			
	8 Технология ремонта зубчатых передач	2			
	9 Технология ремонта червячных передач.	2			
	10 Технология ремонта сальниковых устройств	2			
	11 Технология ремонта фланцевых соединений	2			
	12 Ремонт штифтовых соединений	2			
	В том числе. практических занятий и лабораторных работ			12	
	1 Сборка, разборка агрегата и регулирование ременных передач	4			
	2 Статическая и динамическая балансировка роторов	4			
3 Разборка редуктора с составлением дефектной ведомости	4				
Тема 1.4 Техническое обслуживание, ремонт и наладка основных видов технологического оборудования	Содержание		188/128		
	1 Содержание технического обслуживания	2	ПК.3.2. ОК 01. ОК 04.		
	2 Диагностирование оборудования	2			
	3 Смазочные материалы	2			
	4 Способы смазывания узлов	2			
	5 Очистка и промывка деталей	2			
	6 Трехступенчатая дефектация агрегатов и деталей	2			
	7 Техническая документация ремонтных работ	2			
	8 Содержание эксплуатационной документации	2			
	9 Подготовка оборудования к ремонту	2			
	10 Способы соединения труб.	2			
	11 Ремонт трубопроводных систем	2			
	12 Ревизия и техническое обслуживание запорной арматуры	2			
	13 Монтаж трубопроводов	2			
	14 Ремонт емкостного оборудования. Подготовка к ремонту.	2			
	15 Ремонт корпусов аппарат	2			
	16 Испытания и сдача в эксплуатацию емкостного оборудования	2			
17 Резервуарное оборудование и вспомогательная арматура. Техническое обслуживание и ремонт	2				

18	Особенности ремонта теплообменников жесткой конструкции	2
19	Замена трубных пучков	2
20	Опрессовка теплообменников жесткой конструкции	2
21	Особенности ремонта теплообменников с плавающей головкой	2
22	Ремонт аппаратов с перемешивающимися устройствами	2
23	Ремонт приводов и мешалок	2
24	Ремонт сушильных барабанов	2
25	Ремонт центрифуг	2
26	Ремонт фильтров	2
27	Ремонт колонной аппаратуры. Ремонт колонных аппаратов тарельчатого типа. Регулирование тарелок.	4
28	Техническое обслуживание центробежных насосов. Основные неисправности насосных установок и способы их устранения.	2
29	Ремонт поршневых компрессоров. Характеристика основных неисправностей.	2
30	Ремонт цилиндров и деталей поршневой группы.	2
В том числе. практических занятий и лабораторных работ		126
1	Изучение устройства и разборка центробежного насоса	4
2	Дефектация узлов и деталей центробежного насоса. Составление дефектной ведомости. Сборка и испытание	8
3	Разборка, ревизия и ремонт запорной арматуры (притирка привалочных поверхностей, набивка сальника, изготовление прокладок	8
4	Испытание запорной арматуры на прочность и герметичность	4
5	Разборка и дефектация узлов и деталей поршневого насоса. Сборка и испытание.	8
6	Центровка вала насоса с электродвигателем. Регулирование положения	4
7	Опрессовка и выявление неисправностей. Ремонт трубопроводов и испытание	8
8	Разборки поршневого компрессора Составление дефектной Составление технологической карты сборки	8
9	Дефектация поршневой группы компрессора с составлением дефектной ведомости. Сборка поршней	6
10	Дефектация коленчатого вала поршневого компрессора с составлением карты ремонта	6
11	Дефектация клапанной группы с составлением карты ремонта. Притирка уплотняющих элементов и проверкой на герметичность	8
12	Дефектация блока цилиндров поршневого компрессора	4
13	Дефектация поршневых колец и установка с учетом теплового зазора	4
14	Сборка компрессора с обкаткой и проверкой производительности	4
15	Дефектация трубного пучка теплообменника с составлением ведомости дефектов	4

	16	Проверка ректификационных тарелок .Испытание на барботаж	4	
	17	Разборка центрифуг, дефектация, составление ремонтных документов	4	
	18	Сборка и регулирование центрифуг. Испытание вхолостую и под нагрузкой	4	
	19	Ревизия барабанных мельниц, ремонт зубчатых передач и бандажей. Обкатка вхолостую им под нагрузкой	8	
	20	Ремонт барботеров испытание	4	
	21	Разработка технологической карты ремонта рубашек реакторного оборудования	4	
	22	Разборка привода и составление дефектной ведомости. Сборка и испытание	6	
	23	Разборка и ревизия торцовых уплотнений реакторного оборудования и ремонт	4	
Тематика самостоятельной учебной работы				
1.Оформление отчетов по лабораторно-практическим работам. 2.Подготовка к защите лабораторно-практических работ.			10	
Учебная практика . Виды работ			216	
1.Техническое обслуживание, ремонт и наладка насосов 2.Техническое обслуживание, ремонт и наладка компрессоров 3.Техническое обслуживание систем смазки 4.Ремонт и наладка вентиляторов 5.Ремонт и наладка редукторов 6.Ремонт теплообменников 7.Ремонт аппаратов с мешалками 8.Строповка узлов и аппаратов 9.Работа с грузоподъемными приспособлениями 10.Контроль соосности узлов при монтаже с использованием мерительных инструментов 11.Контроль и выверка аппаратов при монтаже 12.Монтаж насосов. Контроль соединений с использованием мерительных инструментов. 13.Монтаж компрессоров. Контроль соединений.				
Производственная практика			144	
Виды работ				
1.Ознакомление с системой ТО и Р оборудования 2.Ознакомление с технологией ремонтных работ 3.Участие в подготовке оборудования к ремонту 4.Участие в проведении ремонтных работ 5.Контроль качества ремонта. Обкатка и послеремонтные испытания.				
Промежуточная аттестация– экзамен квалификационный			8	
Всего			646	

3. УСЛОВИЯ РЕАЛИЗАЦИИ ПРОФЕССИОНАЛЬНОГО МОДУЛЯ

3.1. Материально-техническое обеспечение

Кабинет(ы) Слесарные и слесарно-сборочные работы, оснащенный(е) в соответствии с приложением 3 ОПОП-П.

Мастерская(ие) и зоны по видам работ Слесарные и слесарно-сборочные работы, оснащенная(ые) в соответствии с приложением 3 ОПОП-П.

Оснащенные базы практики (мастерские/зоны по видам работ), оснащенная(ые) в соответствии с приложением 3 ОПОП-П.

3.2. Учебно-методическое обеспечение

Для реализации программы библиотечный фонд ГБПОУ СХТК имеет печатные и электронные образовательные и информационные ресурсы для использования в образовательном процессе.

3.2.1. Основные печатные издания

- 1.Шиловский, В.Н. Сервисное обслуживание и ремонт машин и оборудования: Учебное пособие/ В.Н. Шиловский, А.В. Питухин, В.М. Костюкевич. – СПб.: Лань, 2019. – 240 с.
- 2.Синельников, А.Ф. Техническое обслуживание и ремонт промышленного оборудования: Учебник/ А.Ф.Синельников. – М.: Academia, 2018. – 384 с.
- 3.Схиртладзе, А.Г. Организация и проведение монтажа и ремонта промышленного оборудования: в 2 ч. Ч.1: Учебник/ А.Г. Схиртладзе и др. – М.: Academia, 2018. – 336 с.
- 4.Покровский, Б.С. Ремонт промышленного оборудования: Рабочая тетрадь: Учебное пособие/ Б.С.Покровский. – М.: Академия, 2016.– 176с
- 5.Ладухин, Н.М. Монтаж, эксплуатация и ремонт технологического оборудования. Курсовое проектирование: Учебное пособие / Н.М. Ладухин. – СПб.: Лань П, 2016. – 160 с.

3.2.2. Основные электронные издания

Интернет – ресурсы:

1. www.gravirovki.net/userfiles/POSOB-1.pdf
2. www.ru.wikipedia.org/wiki/Механообработка
3. www.mdnprom.ru/mexanic.html
4. www.kodges.ru/74032-texnologiya-mexanicheskoy-obrabotki.html

3.2.3. Дополнительные источники

- 1.Альперт Л.З. Основы проектирования химических установок. М.: Высшая школа, 1990.- 324 с.
- 2.Генкин А.Э. Оборудование химических заводов. М., 1986. – 280 с.
- 3.Ермаков В.И., Шеин В.С. Технология ремонта химического оборудования. Л.: Химия, 1987. -275 с.

Справочники:

- 1.Лашинский А.А.. Конструирование сварных химических аппаратов: Справочник. – Л.: Машиностроение, 2011. – 382 с.
- 2.Рахмилевич З.З. Справочник механика химических и нефтехимических производств. М.: 2011. – 591 с.

**4. КОНТРОЛЬ И ОЦЕНКА РЕЗУЛЬТАТОВ ОСВОЕНИЯ
ПРОФЕССИОНАЛЬНОГО МОДУЛЯ**

Код и наименование профессиональных и общих компетенций, формируемых в рамках модуля	Критерии оценки	Методы оценки
ПК 3.1. Подготавливать рабочее место, инструменты и приспособления для ремонтных работ в соответствии с производственным заданием с соблюдением требований охраны труда, пожарной, промышленной и экологической безопасности, правил организации рабочего места.	<p>Организует рабочее место в соответствии с требованиями охраны труда, пожарной, промышленной и экологической безопасности, в соответствии с выполняемыми ремонтными работами.</p> <p>Выбирает и подготавливает рабочий инструмент, приспособления, оборудование в соответствии с ремонтируемыми узлами и механизмами оборудования, агрегатами и машинами.</p> <p>Предупреждает причины травматизма и оказывает доврачебную помощь при возможных травмах на рабочем месте</p>	<p>Экспертное наблюдение выполнения практических работ на учебной и производственной практиках: оценка процесса оценка результатов</p>
ПК 3.2. Выполнять ремонт узлов и механизмов оборудования, агрегатов и машин с соблюдением требований охраны труда, пожарной, промышленной и экологической безопасности	<p>Выполняет монтаж и демонтаж узлов, механизмов, оборудования, агрегатов и машин различной сложности.</p> <p>Выполняет слесарную обработку простых деталей, деталей средней сложности и сложных деталей.</p> <p>Выполняет механическую обработку деталей средней сложности и сложных деталей и узлов.</p> <p>Ремонтирует типовые детали и механизмы промышленного оборудования.</p> <p>Проводит испытания оборудования по окончании ремонтных работ</p>	<p>Экспертное наблюдение выполнения практических работ на учебной и производственной практиках: оценка процесса оценка результатов</p>
ПК 3.3. Осуществлять техническое обслуживание узлов и механизмов отремонтированного оборудования, агрегатов и машин	<p>Выполняет профилактическое обслуживание простых механизмов.</p> <p>Выполняет техническое обслуживание механизмов, оборудования, агрегатов и машин средней сложности.</p> <p>Выполняет техническое обслуживание сложных деталей, узлов и механизмов, оборудования, агрегатов и машин.</p>	<p>Экспертное наблюдение выполнения практических работ на учебной и производственной практиках: оценка процесса оценка результатов</p>

РАБОЧАЯ ПРОГРАММА
ПРОФЕССИОНАЛЬНОГО МОДУЛЯ
ПМ.04 Проведение пусконаладочных работ на предприятиях
химической промышленности

Дополнительный профессиональный блок

СОДЕРЖАНИЕ

1. ОБЩАЯ ХАРАКТЕРИСТИКА РАБОЧЕЙ ПРОГРАММЫ ПРОФЕССИОНАЛЬНОГО МОДУЛЯ	52
2. СТРУКТУРА И СОДЕРЖАНИЕ ПРОФЕССИОНАЛЬНОГО МОДУЛЯ	54
3. УСЛОВИЯ РЕАЛИЗАЦИИ ПРОФЕССИОНАЛЬНОГО МОДУЛЯ	59
4. КОНТРОЛЬ И ОЦЕНКА РЕЗУЛЬТАТОВ ОСВОЕНИЯ ПРОФЕССИОНАЛЬНОГО МОДУЛЯ	59

1. ОБЩАЯ ХАРАКТЕРИСТИКА РАБОЧЕЙ ПРОГРАММЫ ПРОФЕССИОНАЛЬНОГО МОДУЛЯ

1.1 Цель и место профессионального модуля в структуре образовательной программы

Цель модуля: освоение вида деятельности «Проведение пусконаладочных работ на предприятиях химической промышленности». Профессиональный модуль включен в вариативную часть образовательной программы.

1.2 Планируемые результаты освоения профессионального модуля.

Результаты освоения профессионального модуля соотносятся с планируемыми результатами освоения образовательной программы, представленными в матрице компетенций выпускника (п. 4.3 ОПОП-П).

В результате освоения профессионального модуля обучающийся должен:

Код ОК, ПК	Уметь	Знать	Владеть навыками
ОК.01	распознавать задачу и/или проблему в профессиональном и/или социальном контексте, анализировать и выделять её составные части определять этапы решения задачи, составлять план действия, реализовывать составленный план, выделять необходимые ресурсы выявлять и эффективно искать информацию, необходимую для решения задачи и/или проблемы владеть актуальными методами работы в профессиональной и смежных сферах оценивать результат и последствия своих действий (самостоятельно или с помощью наставника)	актуальный профессиональный и социальный контекст, в котором приходится работать и жить структура плана для решения задач, алгоритмы выполнения работ в профессиональной и смежных областях основные источники информации и ресурсы для решения задач и/или проблем в профессиональном и/или социальном контексте методы работы в профессиональной и смежных сферах порядок оценки результатов решения задач профессиональной деятельности	
ОК.02	определять задачи для поиска информации, планировать процесс поиска, выбирать необходимые источники информации выделять наиболее значимое в перечне информации, структурировать получаемую информацию, оформлять результаты поиска оценивать практическую значимость результатов поиска применять средства информационных технологий для решения профессиональных задач использовать современное программное обеспечение в профессиональной деятельности использовать различные цифровые средства для решения профессиональных задач	номенклатура информационных источников, применяемых в профессиональной деятельности приемы структурирования информации формат оформления результатов поиска информации современные средства и устройства информатизации, порядок их применения и программное обеспечение в профессиональной деятельности, в том числе цифровые средства	
ОК.04	организовывать работу коллектива и команды взаимодействовать с коллегами, руководством, клиентами в ходе профессиональной деятельности	психологические основы деятельности коллектива психологические особенности личности	
ПК 4.1	Подбирать оборудование, средства измерения в соответствии с условиями технического задания.	Виды и назначение контрольно-измерительных инструментов. Назначение, устройство и	Контроля зазоров в установленных узлах и деталях, входящих в

	<p>Читать чертежи узлов и деталей, входящих в состав оборудования.</p> <p>Подготавливать рабочее место для наиболее рационального и безопасного выполнения работ по демонтажу, монтажу, сборке и разборке узлов и деталей, входящих в состав оборудования.</p> <p>Выбирать инструмент для производства работ по демонтажу, монтажу, сборке и разборке узлов и деталей, входящих в состав оборудования.</p> <p>Производить измерения узлов и деталей, входящих в состав оборудования, при помощи контрольно-измерительных инструментов.</p> <p>Контролировать соответствие зазоров в узлах, входящих в состав оборудования, требованиям технической документации.</p> <p>Контролировать правильность взаимного расположения узлов и деталей, входящих в состав оборудования.</p> <p>Контролировать качество выполненных работ.</p>	<p>параметры приборов и инструментов, необходимых для выполнения наладки промышленного оборудования.</p> <p>Средства контроля при пусконаладочных работах.</p> <p>Способы изготовления простых приспособлений.</p>	<p>состав оборудования.</p> <p>Контроля правильности взаимного расположения узлов и деталей, входящих в состав оборудования.</p> <p>Контроля работ по монтажу промышленного оборудования с использованием измерительных инструментов.</p>
ПК 4.2	<p>Анализировать техническую документацию на выполнение монтажных работ.</p> <p>Читать принципиальные структурные схемы.</p> <p>Выполнять монтажные работы.</p> <p>Пользоваться грузоподъемными механизмами.</p> <p>Рассчитывать предельные нагрузки грузоподъемных устройств.</p> <p>Производить наладку и ввод в эксплуатацию промышленного оборудования анализировать по показаниям приборов работу промышленного оборудования.</p> <p>Производить подготовку промышленного оборудования к испытанию.</p> <p>Производить испытание на холостом ходу, на виброустойчивость, мощность, температурный нагрев, чистоту обработки деталей, жесткость, точность в соответствии с техническим регламентом с соблюдением требований охраны труда.</p>	<p>Требования охраны труда при выполнении монтажных работ.</p> <p>Специальные эксплуатационные требования к сборочным единицам.</p> <p>Требования к планировке и оснащению рабочего места.</p> <p>Основы организации производственного и технологического процессов отрасли.</p> <p>Методы диагностики технического состояния простых узлов и механизмов.</p> <p>Требования технической документации оборудования.</p> <p>Условную сигнализацию при выполнении грузоподъемных работ.</p> <p>Способы и схемы строповки монтируемого оборудования для подъема и перемещения его грузоподъемными механизмами.</p> <p>Правила строповки грузов.</p> <p>Правила и последовательность выполнения сборочных работ в соответствии с техническими характеристиками деталей, узлов и механизмов, оборудования, агрегатов и машин.</p> <p>Технология монтажа при введении в эксплуатацию промышленного оборудования с учетом специфики технологических процессов.</p>	<p>Пусконаладки промышленного оборудования на основе разработанной технической документации.</p> <p>Перемещения крупногабаритных деталей, узлов и оборудования с использованием грузоподъемных механизмов.</p> <p>Обеспечения безопасной организации труда при выполнении механосборочных работ.</p> <p>Выполнения пусконаладочных работ и проведения испытаний систем промышленного оборудования.</p>

		<p>Технический и технологический регламент подготовительных работ.</p> <p>Характер соединения основных сборочных единиц и деталей, основные типы смазочных устройств.</p> <p>Методы регулировки параметров промышленного оборудования.</p> <p>Методы испытаний промышленного оборудования.</p> <p>Технология пусконаладочных работ при введении в эксплуатацию промышленного оборудования с учетом специфики технологических процессов.</p> <p>Технический и технологический регламент проведения испытания на холостом ходу, на виброустойчивость, мощность, температурный нагрев, чистоту обработки деталей, жесткость, точность.</p> <p>Методику расчета конструкций на прочность, жесткость и устойчивость при различных видах деформации.</p> <p>Методику расчета на сжатие, срез и смятие.</p> <p>Методы и способы контроля качества выполненных работ.</p>	
--	--	---	--

2. СТРУКТУРА И СОДЕРЖАНИЕ ПРОФЕССИОНАЛЬНОГО МОДУЛЯ

2.1. Трудоемкость освоения модуля

Наименование составных частей модуля	Объем в часах	В т.ч. в форме практ. подготовки
Учебные занятия	150	94
Самостоятельная работа	6	
Практика, в т.ч.:	144	144
учебная	72	72
производственная	72	72
Промежуточная аттестация	18	
Всего	318	238

2.2. Структура профессионального модуля

Код ОК, ПК	Наименования разделов профессионального модуля	Всего, час.	В т.ч. в форме практической подготовки	Обучение по МДК, в т.ч.:	Учебные занятия	Самостоятельная работа	Учебная практика	Производственная практика
1	2	3	4	5	6	7	8	9
ОК 01, ОК 02, ОК 04, ПК 4.1, ПК 4.2	МДК04.01 01 Проведение пусконаладочных работ с использованием цифровых технологий на предприятиях химической промышленности	156	94	156	150	6		
	Учебная практика	72	72				72	
	Производственная практика	72	72					72
	Промежуточная аттестация	18						
	Всего	318	238	156	150	6	72	72

2.3 Содержание профессионального модуля

Наименование разделов и тем профессионального модуля (ПМ), междисциплинарных курсов (МДК)	Содержание учебного материала, лабораторные работы и практические занятия, самостоятельная учебная работа обучающихся, курсовая работа (проект)	Объем, акад. ч / в том числе в форме практической подготовки, акад ч	Код ПК, ОК
1	2	3	4
МДК04.01 01 Проведение пусконаладочных работ с использованием цифровых технологий на предприятиях химической промышленности	Промышленности	150/94	
Раздел 1. Монтаж промышленного оборудования			
Тема 1.1 Организация и подготовка к монтажу	Содержание	12/6	ОК 01, ОК 02, ОК 04, ПК 4.1, ПК 4.2
	1 Виды монтажной документации	2	
	2 Подготовка к проведению такелажных работ	2	
	3 Технология такелажных работ	2	
	В том числе. практических занятий и лабораторных работ	6	
	1 Разработка плана монтажа	2	
2 Разработка графической схемы монтажа	4		
Тема 1.2 Такелажное оборудование и приспособления	Содержание	36/30	ОК 01, ОК 02, ОК 04, ПК 4.1, ПК 4.2
	1 Подготовка оборудования к монтажу. Виды установок фундаментов	2	
	2 Монтажные механизмы. Лебедки, полиспасты, блоки. Краны, основные характеристики	2	
	3 Строповка оборудования. Выбор строповочных устройств	2	
	В том числе. практических занятий и лабораторных работ	30	
	1 Расчет и выбор полиспастов	4	
	2 Расчет и выбор монтажных блоков и лебедок	4	
	3 Расчет и подбор канатных строп	4	
	4 Расчет и подбор монтажных траверс для крепления строп	2	
	5 Расчет монтажных штуцеров	4	
	6 Расчет и подбор монтажных полиспастов	4	
7 Расчет крепления лебедок при монтаже	4		
8 Расчет и подбор инвентарных и наземных якорей	4		
Тема 1.3 Монтаж промышленного оборудования	Содержание	44/22	
	1 Монтаж и сборка трубопроводов. Монтаж обвязочных и межцеховых трубопроводов	2	
	2 Монтаж горизонтальных аппаратов	2	
	3 Сборка аппаратов и крупных блоков. Установка аппаратов в проектное положение	2	

	5	Методы монтажа колонных аппаратов цельносварного типа	2	ОК 01, ОК 02, ОК 04, ПК 4.1, ПК 4.2
	6	Методы монтажа царговых колонн	2	
	7	Монтаж трубных печей крупными блоками	2	
	8	Монтаж резервуаров	2	
	9	Монтаж аппаратов с мешалками. Монтаж фильтров и центрифуг	2	
	10	Монтаж дробилок. Монтаж мельниц	2	
	11	Монтаж барабанных сушилок, кристаллизаторов, кальценаторов	2	
	12	Монтаж насосного оборудования. Монтаж компрессорного оборудования	2	
	В том числе. практических занятий и лабораторных работ		22	
	1	Разработка ППР на монтаж теплообменника горизонтального и вертикального	4	
	2	Разработка плана производства работ ППР на монтаж колонны методом поворота вокруг шарнира	4	
	3	Разработка ППР на монтаж колонны методом скольжения	4	
	4	Разработка ППР на монтаж мостовым краном	4	
	5	Разработка ППР на монтаж царговых колонн	4	
	6	Разработка ППР на монтаж полиспадами и блоками	2	
Раздел 2 Пуско-наладочные работы				
Тема 2.1. Испытания узлов и механизмов оборудования после монтажа	Содержание		58/36	ОК 01, ОК 02, ОК 04, ПК 4.1, ПК 4.2
	1	Последовательность выполнения испытаний узлов и механизмов оборудования после монтажа	2	
	2	Технологический процесс испытаний промышленного оборудования после монтажа	2	
	3	Приборы и приспособления для проверки технической характеристики узлов, агрегатов и машин промышленного оборудования	2	
	4	Проверка давления в цилиндрах, давления масла и топлива, воды, пара, подачи насоса, развиваемой мощности, грузоподъемности промышленного оборудования	2	
	5	Методы и виды испытаний промышленного оборудования.	2	
	6	Принцип работы оборудования для проведения испытаний (стенды).	2	
	7	Способы технического контроля при испытании промышленного оборудования: визуальный, проверка на ощупь, простукивание, прослушивание, измерение.	2	
	8	Испытания и обкатка промышленного оборудования после монтажа	2	
	9	Виды испытаний грузоподъемного оборудования (статические и динамические)	2	
	10	Виды обкатки машин. Эксплуатационная обкатка: Обкатка двигателя на холостом ходу, обкатка машины на холостом ходу и обкатка машины под нагрузкой	2	
	11	Пусконаладочные работы. Документация	2	
	В том числе практических занятий и лабораторных работ		36	
	1	Проведение гидравлических испытаний	4	
2	Проведение пневматических испытаний	4		
3	Определение дефектов сварных соединений	4		

	4	Опрессовка трубопроводных систем	4	
	5	Испытание трубопроводной аппаратуры на стенде	4	
	6	Обкатка оборудования вхолостую и под нагрузкой на стенде	4	
	7	Разработка документации пуско-наладочных работ	4	
	8	Разработка эксплуатационной документации	4	
	9	Оформление документации на проведение работ опасной категории (на высоте, газоопасные, пожароопасные)	4	
Учебная практика Виды работ. 1.Инструктаж по выполнению работ связанных с применением грузоподъёмных механизмов при монтаже промышленного оборудования, организация рабочего места и безопасности труда при выполнении грузоподъёмных работ. 2.Выполнение такелажных работ при вертикальном и горизонтальном перемещении грузов. Такелажные узлы и петли. 3.Выполнение строповки, подъёма и опускания грузов. 4.Выполнение сборки зубчатых передач 5.Монтаж подшипниковых узлов. 6.Монтаж ременных и цепных передач 7.Центровка валов электродвигателя с валом агрегата			72	ОК 01, ОК 02, ОК 04, ПК 4.1, ПК 4.2
Производственная практика Виды работ: - монтаж и пуско-наладка промышленного оборудования на основе разработанной технической документации; - руководство работами, связанными с применением грузоподъёмных механизмов при монтаже промышленного оборудования; - проведение контроля работ по монтажу промышленного оборудования с использованием КИП; - составление документации для проведения работ по монтажу промышленного оборудования; - особенности монтажа промышленного оборудования; - программирование автоматизированных систем промышленного оборудования с учетом специфики технологических процессов; - сборка узлов и систем, монтаж и наладка промышленного оборудования; выполнение пусконаладочных работ и проведение испытаний систем промышленного оборудования.			72	ОК 01, ОК 02, ОК 04, ПК 4.1, ПК 4.2
Самостоятельная работа			6	
Промежуточная аттестация			8	
Всего			318	

3. УСЛОВИЯ РЕАЛИЗАЦИИ ПРОФЕССИОНАЛЬНОГО МОДУЛЯ

3.1. Материально-техническое обеспечение

Кабинет(ы) Слесарные и слесарно-сборочные работы, оснащенный(е) в соответствии с приложением 3 ОПОП-П.

Мастерская(ие) и зоны по видам работ Слесарные и слесарно-сборочные работы, оснащенная(ые) в соответствии с приложением 3 ОПОП-П.

Оснащенные базы практики (мастерские/зоны по видам работ), оснащенная(ые) в соответствии с приложением 3 ОПОП-П.

3.2. Учебно-методическое обеспечение

Для реализации программы библиотечный фонд ГБПОУ СХТК имеет печатные и электронные образовательные и информационные ресурсы для использования в образовательном процессе.

3.2.1. Основные печатные издания

1.Шиловский, В.Н. Сервисное обслуживание и ремонт машин и оборудования: Учебное пособие/ В.Н.Шиловский, А.В. Питухин, В.М. Костюкевич. – СПб.: Лань, 2019. – 240 с.

2.Синельников, А.Ф. Техническое обслуживание и ремонт промышленного оборудования: Учебник/ А.Ф.Синельников. – М.: Academia, 2018. – 384 с.

3.Схиртладзе, А.Г. Организация и проведение монтажа и ремонта промышленного оборудования: в 2 ч. Ч.1: Учебник/ А.Г. Схиртладзе и др. – М.: Academia, 2018. – 336 с.

4.Покровский, Б.С. Ремонт промышленного оборудования: Рабочая тетрадь: Учебное пособие/ Б.С.Покровский. – М.: Академия, 2016.– 176с

3.2.2. Основные электронные издания

Интернет – ресурсы:

1. www.gravirovki.net/userfiles/POSOB-1.pdf

2. www.ru.wikipedia.org/wiki/Механообработка

3. www.mdnprom.ru/mexanic.html

4. www.kodges.ru/74032-texnologiya-mexanicheskoy-obrabotki.html

4. КОНТРОЛЬ И ОЦЕНКА РЕЗУЛЬТАТОВ ОСВОЕНИЯ ПРОФЕССИОНАЛЬНОГО МОДУЛЯ

Код ПК	Критерии оценки	Методы оценки
4.1	Организует рабочее место в соответствии с требованиями охраны труда, пожарной, промышленной и экологической безопасности, в соответствии с выполняемыми такелажными Выбирает и подготавливает рабочий инструмент, приспособления, оборудование в соответствии с монтируемыми механизмами оборудования, агрегатами и машинами. Предупреждает причины травматизма и оказывает доврачебную помощь при возможных травмах на рабочем месте	Экспертное наблюдение выполнения практических работ на учебной и производственной практиках: оценка процесса оценка результатов
ПК 4.2.	Демонстрировать умение применять освоенные знания об организации рабочего места, устройстве оборудования, назначении узлов и деталей, назначении измерительных инструментов и умения для проведения монтажных работ в соответствии с техническими регламентами и правилами техники безопасности. Демонстрировать умение применять освоенные знания о порядке организации и проведения работ по наладке, испытаниям и вводе в эксплуатацию промышленного оборудования	Экспертное наблюдение выполнения практических работ на учебной и производственной практиках: оценка процесса оценка результатов

Приложение 2.1

к ПОП-П по профессии
15.01.35 Мастер слесарных работ

РАБОЧАЯ ПРОГРАММА УЧЕБНОЙ ДИСЦИПЛИНЫ

ООД.1 Русский язык

2024 г.

СОДЕРЖАНИЕ

1. Общая характеристика рабочей программы общеобразовательной дисциплины «Русский язык»	3
2. Структура и содержание общеобразовательной дисциплины	7
3. Условия реализации программы общеобразовательной дисциплины «Русский язык»	16
4. Контроль и оценка результатов освоения общеобразовательной дисциплины	17

1. ОБЩАЯ ХАРАКТЕРИСТИКА РАБОЧЕЙ ПРОГРАММЫ ОБЩЕОБРАЗОВАТЕЛЬНОЙ ДИСЦИПЛИНЫ «РУССКИЙ ЯЗЫК»

Место дисциплины в структуре основной профессиональной образовательной программы

Общеобразовательная дисциплина «Русский язык» является обязательной частью общеобразовательного цикла образовательной программы СПО в соответствии с ФГОС СОО и реализуется в рамках профессии 15.01.35 Мастер слесарных работ

1.2. Цели и планируемые результаты освоения дисциплины:

1.2.1. Цель общеобразовательной дисциплины

Цель дисциплины «Русский язык»: сформировать у обучающихся знания и умения в области языка, навыки их применения в практической профессиональной деятельности.

1.2.2. Планируемые результаты освоения общеобразовательной дисциплины в соответствии с ФГОС СПО и на основе ФГОС СОО

Особое значение дисциплина имеет при формировании и развитии ОК и ПК.

Код и наименование формируемых компетенций	Планируемые результаты освоения дисциплины	
	Общие	Дисциплинарные (предметные)
ОК 04. Эффективно взаимодействовать и работать в коллективе и команде	<ul style="list-style-type: none"> - готовность к саморазвитию, самостоятельности и самоопределению; - овладение навыками учебно-исследовательской, проектной и социальной деятельности; Овладение универсальными коммуникативными действиями: совместная деятельность: - понимать и использовать преимущества командной и индивидуальной работы; - принимать цели совместной деятельности, организовывать и координировать действия по ее достижению: составлять план действий, распределять роли с учетом мнений участников обсуждать результаты совместной работы; - координировать и выполнять работу в условиях реального, виртуального и комбинированного взаимодействия; - осуществлять позитивное стратегическое поведение в различных ситуациях, проявлять творчество и воображение, быть инициативным Овладение универсальными регулятивными действиями: принятие себя и других людей: - принимать мотивы и аргументы других людей при анализе результатов деятельности; - признавать свое право и право других людей на ошибки; - развивать способность понимать мир с позиции другого человека; 	<ul style="list-style-type: none"> - уметь создавать устные монологические и диалогические высказывания различных типов и жанров; употреблять языковые средства в соответствии с речевой ситуацией (объем устных монологических высказываний – не менее 100 слов, объем диалогического высказывания – не менее 7-8 реплик); уметь выступать публично, представлять результаты учебно-исследовательской и проектной деятельности; использовать образовательные информационно-коммуникационные инструменты и ресурсы для решения учебных задач; - сформировать представления об аспектах культуры речи: нормативном, коммуникативном и этическом; сформировать системы знаний о нормах современного русского литературного языка и их основных видах (орфоэпические, лексические, грамматические, стилистические; уметь применять знание норм современного русского литературного языка в речевой практике, корректировать устные и письменные высказывания; обобщать знания об основных правилах орфографии и пунктуации, уметь применять правила орфографии и пунктуации в практике письма; уметь работать со словарями и справочниками, в том числе академическими словарями и справочниками в электронном формате; - уметь использовать правила русского речевого этикета в социально-культурной, учебно-научной, официально-деловой сферах общения, в повседневном общении, интернет-коммуникации.
ОК 05. Осуществлять устную и письменную коммуникацию на государственном языке Российской Федерации с учетом особенностей социального и культурного контекста	<ul style="list-style-type: none"> В области эстетического воспитания: - эстетическое отношение к миру, включая эстетику быта, научного и технического творчества, спорта, труда и общественных отношений; - способность воспринимать различные виды искусства, традиции и творчество своего и других народов, ощущать эмоциональное воздействие искусства; - убежденность в значимости для личности и общества отечественного и мирового искусства, этнических культурных традиций и народного творчества; - готовность к самовыражению в разных видах искусства, стремление проявлять качества творческой личности; Овладение универсальными коммуникативными действиями: а) общении: - осуществлять коммуникации во всех сферах жизни; - распознавать невербальные средства общения, понимать значение социальных знаков, распознавать предпосылки конфликтных ситуаций и смягчать конфликты; 	<ul style="list-style-type: none"> - сформировать представления о функциях русского языка в современном мире (государственный язык Российской Федерации, язык межнационального общения, один из мировых языков); о русском языке как духовно-нравственной и культурной ценности многонационального народа России; о взаимосвязи языка и культуры, языка и истории, языка и личности; об отражении в русском языке традиционных российских духовно-нравственных ценностей; сформировать ценностное отношение к русскому языку; - сформировать знаний о признаках текста, его структуре, видах информации в тексте; уметь понимать, анализировать и комментировать основную и дополнительную, явную и скрытую (подтекстовую) информацию текстов, воспринимаемых зрительно и (или) на слух; выявлять логико-смысловые отношения между предложениями в тексте; создавать тексты разных функционально-смысловых типов; тексты научного, публицистического, официально-делового стилей разных жанров (объем сочинения не менее 150 слов);

	<p>- развернуто и логично излагать свою точку зрения с использованием языковых средств;</p>	
<p>ОК 09. Пользоваться профессиональной документацией на государственном и иностранном языках</p>	<p>- наличие мотивации к обучению и личностному развитию;</p> <p>В области ценности научного познания:</p> <p>- сформированность мировоззрения, соответствующего современному уровню развития науки и общественной практики, основанного на диалоге культур, способствующего осознанию своего места в поликультурном мире;</p> <p>- совершенствование языковой и читательской культуры как средства взаимодействия между людьми и познания мира;</p> <p>- осознание ценности научной деятельности, готовность осуществлять проектную и исследовательскую деятельность индивидуально и в группе;</p> <p>Овладение универсальными учебными познавательными действиями:</p> <p>б) базовые исследовательские действия:</p> <p>- владеть навыками учебно-исследовательской и проектной деятельности, навыками разрешения проблем;</p> <p>- способность и готовность к самостоятельному поиску методов решения практических задач, применению различных методов познания;</p> <p>- овладение видами деятельности по получению нового знания, его интерпретации, преобразованию и применению в различных учебных ситуациях, в том числе при создании учебных и социальных проектов;</p> <p>- формирование научного типа мышления, владение научной терминологией, ключевыми понятиями и методами;</p> <p>-осуществлять целенаправленный поиск переноса средств и способов действия в профессиональную среду</p>	<p>- уметь использовать разные виды чтения и аудирования, приемы информационно-смысловой переработки прочитанных и прослушанных текстов, включая гипертекст, графику, инфографику и другое (объем текста для чтения – 450-500 слов; объем прослушанного или прочитанного текста для пересказа от 250 до 300 слов); уметь создавать вторичные тексты (тезисы, аннотация, отзыв, рецензия и другое);</p> <p>- обобщить знания о языке как системе, его основных единицах и уровнях: обогащение словарного запаса, расширение объема используемых в речи грамматических языковых средств; уметь анализировать единицы разных уровней, тексты разных функционально-смысловых типов, функциональных разновидностей языка (разговорная речь, функциональные стили, язык художественной литературы), различной жанровой принадлежности; сформированность представлений о формах существования национального русского языка; знаний о признаках литературного языка и его роли в обществе;</p> <p>- обобщить знания о функциональных разновидностях языка: разговорной речи, функциональных стилях (научный, публицистический, официально-деловой), языке художественной литературы; совершенствование умений распознавать, анализировать и комментировать тексты различных функциональных разновидностей языка (разговорная речь, функциональные стили, язык художественной литературы);</p> <p>- обобщить знания об изобразительно-выразительных средствах русского языка; совершенствование умений определять изобразительно-выразительные средства языка в тексте</p>

2. СТРУКТУРА И СОДЕРЖАНИЕ ОБЩЕОБРАЗОВАТЕЛЬНОЙ ДИСЦИПЛИНЫ

2.1. Объем дисциплины и виды учебной работы

Вид учебной работы	Объем в часах
Объем образовательной программы дисциплины	102
в т.ч.	
1. Основное содержание	60
в т. ч.:	
теоретическое обучение	
практические занятия	70
2. Профессионально ориентированное содержание (содержание прикладного модуля)	14
в т. ч.:	
теоретическое обучение	
практические занятия	14
Промежуточная аттестация (экзамен)	18

2.2. Тематический план и содержание дисциплины

Наименование разделов и тем	Содержание учебного материала (основное и профессионально-ориентированное), лабораторные и практические занятия, прикладной модуль (при наличии)	Объем часов	Формируемые компетенции
Основное содержание			
Раздел 1. Язык и речь. Язык как средство общения и форма существования национальной культуры.		12	<i>OK 05</i>
Тема 1.1. Основные функции языка в современном обществе	Основное содержание	4	<i>OK 05</i>
	Основные функции языка в современном обществе. Происхождение языка (различные гипотезы). Язык как естественная и небиологическая система знаков. Язык и мышление. Языковая и речевая компетенция. Социальная природа языка. Этапы культурного развития языка. Основные принципы русской орфографии: морфологический, фонетический, исторический. Реформы русской орфографии		
	Практические занятия:		
	Практическая работа. Основные функции языка в современном обществе.	2	
	Практическая работа. Языковая и речевая компетенция. Коммуникативные качества речи.	2	
Тема 1.2 Происхождение русского языка. Индоевропейская языковая семья. Этапы формирования русской лексики	Основное содержание	4	<i>OK 05</i>
	Происхождение русского языка. Индоевропейская языковая семья. Этапы формирования русской лексики. Языковая картина мира. Заимствования из различных языков как показатель межкультурных связей. Признаки заимствованного слова. Этапы освоения заимствованных слов. Правописание и произношение заимствованных слов. Словарь специальности.		
	Практические занятия:		
	Практическая работа. Языковая картина мира. Происхождение русского языка.	2	
	Практическая работа. Заимствованные слова в профессиональной лексике. Этапы освоения заимствованных слов	2	
Тема 1.3. Язык как система знаков	Основное содержание	4	<i>OK 05</i>
	Язык как система знаков. Структура языкового знака. Слово и его значение. Лексическое и грамматическое значение слова. Звук и буква. Уровни языковой системы и единицы этих уровней. Принципы выделения частей речи в русском языке		
	Практические занятия:		
	Практическая работа. Лексическое и грамматическое значение слова.	2	
	Практическая работа. Профессиональная и терминологическая лексика.	2	
Раздел 2. Фонетика, морфология и орфография		36	<i>OK 04; OK 05</i>
Тема 2.1. Фонетика и	Основное содержание	4	<i>OK 04; OK 05</i>

орфоэпия	Фонетика и орфоэпия. Соотношение звука и фонемы, звука и буквы. Чередования звуков: позиционные и исторические. Основные виды языковых норм: орфоэпические (произносительные и акцентологические). Основные правила произношения гласных, согласных звуков. Характеристика русского ударения (разноместное, подвижное). Орфоэпия и орфоэпические нормы		
	Практические занятия:		
	Практическая работа. Фонетический разбор слова	2	
	Практическая работа. Орфография. Безударные гласные в корне слова: проверяемые, непроверяемые, чередующиеся	2	
Тема 2.2. Морфемика и словообразование	Основное содержание	6	<i>OK 04; OK 05</i>
	Морфемная структура слова. Морфема как единица языка. Классификация морфем: корневые и служебные. Словообразование. Морфологические способы словообразования. Неморфологические способы словообразования. Словообразование и формообразование.		
	Практические занятия:		
	Практическая работа. Морфемный и словообразовательный разбор слова	2	
	Практическая работа. Правописание звонких и глухих согласных, непроизносимых согласных. Правописание гласных после шипящих. Правописание Ъ и Ь.	2	
Практическая работа. Правописание приставок на –З(-С), ПРЕ-/ПРИ-, гласных после приставок	2		
Тема 2.3. Имя существительное как часть речи.	Основное содержание	4	<i>OK 04; OK 05</i>
	Лексико-грамматические разряды существительных: конкретные, абстрактные, вещественные, собирательные, единичные. Грамматические категории имени существительного: род, число, падеж. Склонение имен существительных		
	Практические занятия:		
	Практическое занятие. Морфологический разбор имени существительного	2	
	Практическое занятие. Правописание суффиксов и окончаний имен существительных. Правописание сложных имен существительных.	2	
Тема 2.4. Имя прилагательное как часть речи.	Основное содержание	4	<i>OK 04; OK 05</i>
	Лексико-грамматические разряды прилагательных. Разряды прилагательных: качественные, относительные, притяжательные. Степени сравнения имен прилагательных. Полная и краткая форма имен прилагательных. Семантико-стилистические различия между краткими и полными формами. Грамматические категории имени прилагательного: род, число, падеж.		
	Практические занятия:		
	Практическое занятие. Морфологический разбор имени прилагательного	2	

	Практическое занятие. Правописание суффиксов и окончаний имен прилагательных. Правописание сложных имен прилагательных	2	
Тема 2.5. Имя числительное как часть речи.	Основное содержание	4	OK 04; OK 05
	Лексико-грамматические разряды имен числительных: количественные, порядковые, собирательные. Типы склонения имен числительных. Лексическая сочетаемость собирательных числительных.		
	Практические занятия:		
	Практическая работа. Морфологический разбор имени числительного.	2	
	Практическая работа. Правописание числительных.	2	
Тема 2.6. Местоимение как часть речи.	Основное содержание	4	OK 04; OK 05
	Разряды местоимений по семантике: личные, возвратное, притяжательные, вопросительные, относительные, неопределенные, отрицательные, указательные, определительные. Дефисное написание местоимений		
	Практические занятия:		
	Практическая работа. Морфологический разбор местоимения.	2	
	Практическая работа. Правописание местоимений	2	
Тема 2.7. Глагол как часть речи.	Основное содержание	4	OK 04; OK 05
	Система грамматических категорий глагола (вид, переходность, залог, наклонение, время, лицо, число, род). Основа настоящего (будущего) времени глагола и основа инфинитива (прошедшего времени); их формообразующие функции		
	Практические занятия:		
	Практическая работа. Морфологический разбор глагола.	2	
	Практическая работа. Правописание окончаний и суффиксов глаголов.	2	
Тема 2.8. Причастие и деепричастие как особые формы глагола	Основное содержание	2	OK 04; OK 05
	Действительные и страдательные причастия и способы их образования. Краткие и полные формы причастий		
	Практические занятия:		
	Практическая работа. Правописание причастий.	2	
Тема 2.9. Наречие как часть речи. Служебные части речи.	Основное содержание	4	OK 04; OK 05
	Семантика наречия, его морфологические признаки и синтаксические функции. Разряды наречий по семантике и способам образования, местоименные наречия. Степени сравнения качественных наречий. Разряды предлогов по семантике, структуре и способам образования. Разряды союзов по семантике, структуре и способам образования. Сочинительные и подчинительные союзы		

	Практические занятия:		
	Практическая работа. Написание наречий и соотносимых с ними других частей речи (знаменательных и служебных). Слова категории состояния.	2	
	Практическая работа. Правописание производных предлогов и союзов. Правописание частиц. Правописание частицы НЕ с разными частями речи. Трудные случаи правописание частиц НЕ и НИ	2	
Раздел 3. Синтаксис и пунктуация		18	<i>OK 04; OK 05; OK 09</i>
Тема 3.1. Основные единицы синтаксиса.	Основное содержание	4	<i>OK 04; OK 05</i>
	Словосочетание. Сочинительная и подчинительная связь. Виды связи слов в словосочетании: согласование, управление, примыкание. Простое предложение. Односоставное и двусоставное предложения. Грамматическая основа простого двусоставного предложения. Согласование сказуемого с подлежащим. Односоставные предложения. Неполные предложения. Распространенные и нераспространенные предложения		
	Практические занятия:		
	Практическая работа. Словосочетание. Виды связи слов в словосочетании: согласование, управление, примыкание.	2	
	Практическая работа. Простое предложение. Типы односоставных предложений.	2	
Тема 3.2 Второстепенные члены предложения.	Основное содержание	8	<i>OK 04; OK 05</i>
	Главные и второстепенные члены предложения (определение, приложение, обстоятельство, дополнение). Осложненные предложения. Предложения с однородными членами и знаки препинания в них. Однородные и неоднородные определения. Предложения с обособленными членами. Общие условия обособления (позиция, степень распространенности и др.). Условия обособления определений, приложений, обстоятельств. Поясняющие и уточняющие члены как особый вид обособленных членов		
	Практические занятия:		
	Практическая работа. Главные и второстепенные члены предложения	2	
	Практическая работа. Знаки препинания при однородных членах с обобщающими словами.	2	
	Практическая работа. Разряды вводных слов и предложений. Знаки препинания при вводных словах и предложениях, вставных конструкциях. Знаки препинания при обращении	2	
	Практическая работа. Знаки препинания при обособлении определений и приложений.	2	
Тема 3.3. Сложное предложение	Основное содержание	10	<i>OK 05; OK 09</i>
	Основные типы сложного предложения по средствам связи и грамматическому значению (предложения союзные и бессоюзные; сочиненные и подчиненные). Сложноподчиненное предложение. Типы придаточных предложений. Сложноподчиненные предложения с		

	несколькими придаточными. Бессоюзные сложные предложения. Способы передачи чужой речи. Предложения с прямой и косвенной речью как способ передачи чужой речи		
	Практические занятия:		
	Практическая работа. Знаки препинания в сложносочиненных предложениях. Знаки препинания в сложноподчиненных предложениях.	2	
	Практическая работа. Знаки препинания в сложноподчиненных предложениях.	2	
	Практическая работа. Знаки препинания в бессоюзных сложных предложениях.	2	
	Практическая работа. Знаки препинания в предложениях с прямой речью.	2	
	Практическая работа. Знаки препинания при диалогах. Правила оформления цитат	2	
Прикладной модуль. Раздел 4. Особенности профессиональной коммуникации.		14	<i>OK 04; OK 05; OK 09</i>
Тема 4.1. Язык как средство профессиональной, социальной и межкультурной коммуникации.	Профессионально-ориентированное содержание	2	<i>OK 04; OK 05; OK 09</i>
	Основные аспекты культуры речи (нормативный, коммуникативный, этический). Языковые и речевые нормы. Речевые формулы. Речевой этикет		
	Практические занятия: Терминология и профессиональная лексика слесаря-наладчика. Язык специальности. Отраслевые терминологические словари	2	
Тема 4.2. Коммуникативный аспект культуры речи.	Профессионально-ориентированное содержание	8	<i>OK 04; OK 05; OK 09</i>
	Функциональные стили русского литературного языка как типовые коммуникативные ситуации. Язык художественной литературы и литературный язык. Индивидуальные стили в рамках языка художественной литературы. Разговорная речь и устная речь		
	Практические занятия:		
	Функциональные стили русского литературного языка как типовые коммуникативные ситуации.	2	
	Жанры публицистического стиля речи в профессиональной деятельности слесаря-наладчика	2	
	Развитие коммуникативной компетенции посредством разговорно-профессионального стиля.	2	
	Физика языком художественного стиля речи. Физические явления в литературных произведениях.	2	
Тема 4.3. Научный стиль.	Профессионально-ориентированное содержание	2	<i>OK 04; OK 05; OK 09</i>
	Научный стиль и его подстили. Профессиональная речь и терминология. Виды терминов (общенаучные, частнонаучные и технологические)		

	Практические занятия:		
	Жанры научного стиля в учебной деятельности слесаря-наладчика.	2	
Тема 4.4. Деловой стиль	Профессионально-ориентированное содержание	2	<i>OK 04; OK 05; OK 09</i>
	Виды документов. Виды и формы деловой коммуникации. Предмет деловой переписки. Виды деловых писем. Рекламные тексты в профессиональной деятельности		
	Практические занятия:		
	Практическое занятие. Виды документов в профессии слесаря-наладчика.	2	
Промежуточная аттестация (консультация + экзамен)		18	
		Всего:	102

3. Условия реализации программы общеобразовательной дисциплины

3.1. Материально-техническое обеспечение

Реализация программы дисциплины производится в учебном кабинете русского языка.

Эффективность преподавания курса русского языка зависит от наличия соответствующего материально-технического оснащения. Это объясняется особенностями курса, в первую очередь его многопрофильностью и практической направленностью.

Оборудование учебного кабинета:

- наглядные пособия (комплекты учебных таблиц, стендов, схем, плакатов, портретов выдающихся ученых в языкознания и др.);
- дидактические материалы (задания для контрольных работ, для разных видов оценочных средств, экзамена и др.);
- технические средства обучения (персональный компьютер с лицензионным программным обеспечением; мультимедийный проектор; интерактивная доска, выход в локальную сеть);
- залы (библиотека, читальный зал с выходом в сеть Интернет).

3.2. Информационное обеспечение обучения

1. Для реализации программы библиотечный фонд ГБПОУ СХТК имеет печатные и электронные образовательные и информационные ресурсы, рекомендованные для использования в образовательном процессе, не старше пяти лет с момента издания.

2. Рекомендуемые печатные издания по реализации общеобразовательной дисциплины представлены в методических рекомендациях по организации обучения.

4. КОНТРОЛЬ И ОЦЕНКА РЕЗУЛЬТАТОВ ОСВОЕНИЯ ОБЩЕОБРАЗОВАТЕЛЬНОЙ ДИСЦИПЛИНЫ

Контроль и оценка раскрываются через дисциплинарные результаты, усвоенные знания и приобретенные студентами умения, направленные на формирование общих и профессиональных компетенций.

Общая/профессиональная компетенция	Раздел/Тема	Тип оценочных мероприятий
ОК 04. Эффективно взаимодействовать и работать в коллективе и команде	Р 2, Темы 2.1., 2.2, 2.3, 2.4, 2.5, 2.6, 2.7, 2.8, 2.9 Р 3, Темы 3.1., 3.2 Р 4, Темы 4.1.- 4.4 П-о/с	Устный опрос Тестирование, Лингвистические задачи Деловые игры Кейс - задания Проекты Практические работы Выполнение экзаменационного теста
ОК 05. Осуществлять устную и письменную коммуникацию на государственном языке Российской Федерации с учетом особенностей социального и культурного контекста	Р 1, Темы 1.1, 1.2, 1.3 Р 2, Темы 2.1., 2.2, 2.3, 2.4, 2.5, 2.6, 2.7, 2.8, 2.9 Р 3, Темы 3.1., 3.2, 3.3 Р 4, Темы 4.1.- 4.4 П-о/с	Практические работы Контрольные работы Диктанты Разноуровневые задания Сочинения/Изложения/Эссе Групповые проекты Индивидуальные проекты Фронтальный опрос Деловая (ролевая) игра Кейс-задания Деловая (ролевая) игра Кейс-задания Выполнение экзаменационного теста
ОК 09. Пользоваться профессиональной документацией на государственном и иностранном языках	Р 3, Темы 3.3 Р 4, Темы 4.1.- 4.4 П-о/с	Сочинения/Изложения/Эссе Аннотации Тезисы Конспекты Рефераты Сообщения Практические работы Выполнение экзаменационного теста

РАБОЧАЯ ПРОГРАММА УЧЕБНОЙ ДИСЦИПЛИНЫ
ООД.2 Литература

СОДЕРЖАНИЕ

1. Общая характеристика рабочей программы общеобразовательной дисциплины «Литература»	16
2. Структура и содержание общеобразовательной дисциплины	23
3. Условия реализации программы общеобразовательной дисциплины «Литература»	42
4. Контроль и оценка результатов освоения общеобразовательной дисциплины	43

1. ОБЩАЯ ХАРАКТЕРИСТИКА РАБОЧЕЙ ПРОГРАММЫ ОБЩЕОБРАЗОВАТЕЛЬНОЙ ДИСЦИПЛИНЫ «ЛИТЕРАТУРА»

Место дисциплины в структуре основной образовательной программы

Общеобразовательная дисциплина «Литература» является обязательной частью общеобразовательного цикла образовательной программы в соответствии с ФГОС СОО и реализуется в рамках профессии 15.01.35 Мастер слесарных работ

1.2. Цели и планируемые результаты освоения дисциплины:

1.2.1. Цель общеобразовательной дисциплины

Цели изучения Литературы состоят в сформированности чувства причастности к отечественным культурным традициям, лежащим в основе исторической преемственности поколений, и уважительного отношения к другим культурам; в развитии ценностно-смысловой сферы личности на основе высоких этических идеалов; осознании ценностного отношения к литературе как неотъемлемой части культуры и взаимосвязей между языковым, литературным, интеллектуальным, духовно-нравственным развитием личности. Реализация этих целей связана с развитием читательских качеств и устойчивого интереса к чтению как средству приобщения к российскому литературному наследию и сокровищам отечественной и зарубежной культуры, базируется на знании содержания произведений, осмыслении поставленных в литературе проблем, понимании коммуникативно-эстетических возможностей языка художественных текстов и способствует совершенствованию устной и письменной речи обучающихся на примере лучших литературных образцов.

1.2.2. Планируемые результаты освоения общеобразовательной дисциплины в соответствии с ФГОС СПО и на основе ФГОС СОО

Особое значение дисциплина имеет при формировании и развитии ОК 1; ОК 2; ОК 3; ОК 4; ОК 6; ОК 9; ОК 8 и ПК, представленных в актуализированных ФГОС СПО по профессии/специальности.

Код и наименование формируемых компетенций	Планируемые результаты	
	Общие	Дисциплинарные
ОК 01. Выбирать способы решения задач профессиональной деятельности применительно к различным контекстам	<p>В части трудового воспитания:</p> <ul style="list-style-type: none"> - готовность к труду, осознание ценности мастерства, трудолюбие, в том числе при чтении - произведений о труде и тружениках, а также на основе знакомства с профессиональной деятельностью героев отдельных литературных произведений; - готовность к активной деятельности технологической и социальной направленности, способность инициировать, планировать и самостоятельно выполнять такую деятельность в процессе литературного образования; - интерес к различным сферам профессиональной деятельности, умение совершать осознанный выбор будущей профессии и реализовывать собственные жизненные планы, в том числе ориентируясь на поступки литературных героев; - готовность и способность к образованию и самообразованию, к продуктивной читательской деятельности на протяжении всей жизни; <p>Овладение универсальными учебными познавательными действиями:</p> <p>а) базовые логические действия:</p> <ul style="list-style-type: none"> - самостоятельно формулировать и актуализировать проблему, рассматривать ее всесторонне; - устанавливать существенный признак или основания для сравнения, классификации и обобщения; - определять цели деятельности, задавать параметры и критерии их достижения; - выявлять закономерности и противоречия в рассматриваемых явлениях; - вносить коррективы в деятельность, оценивать соответствие результатов целям, оценивать риски последствий деятельности; - развивать креативное мышление при решении жизненных проблем <p>б) базовые исследовательские действия:</p> <ul style="list-style-type: none"> - владеть навыками учебно-исследовательской и проектной деятельности, навыками разрешения проблем; - выявлять причинно-следственные связи и актуализировать задачу, выдвигать гипотезу ее решения, находить аргументы для доказательства своих утверждений, задавать параметры и критерии решения; - анализировать полученные в ходе решения задачи результаты, 	<p>ПРБ 1. Осознавать причастность к отечественным традициям и исторической преемственности поколений; включение в культурно-языковое пространство русской и мировой культуры; сформированность ценностного отношения к литературе как неотъемлемой части культуры;</p> <p>ПРБ 2. Осознавать взаимосвязь между языковым, литературным, интеллектуальным, духовно-нравственным развитием личности;</p> <p>ПРБ 4. Знать содержание, понимание ключевых проблем и осознание историко-культурного и нравственно-ценностного взаимовлияния произведений русской, зарубежной классической и современной литературы, в том числе литературы народов России.</p> <p>ПРБ 5. Уметь определять и учитывать историко-культурный контекст и контекст творчества писателя в процессе анализа художественных произведений, выявлять их связь с современностью;</p> <p>ПРБ 10. Уметь сопоставлять произведения русской и зарубежной литературы и сравнивать их с художественными интерпретациями в других видах искусств (графика, живопись, театр, кино, музыка и другие)</p> <p>ПРБ 11. Иметь представление о литературном произведении как явлении словесного искусства, о языке художественной литературы в его эстетической функции, об изобразительно-выразительных возможностях русского языка в художественной литературе и умение применять их в речевой практике</p>

	<p>критически оценивать их достоверность, прогнозировать изменение в новых условиях;</p> <ul style="list-style-type: none"> - уметь переносить знания в познавательную и практическую области жизнедеятельности; - уметь интегрировать знания из разных предметных областей; - выдвигать новые идеи, предлагать оригинальные подходы и решения; - способность использования знаний в познавательной и социальной практике 	
<p>ОК 02. Использовать современные средства поиска, анализа и интерпретации информации, и информационные технологии для выполнения задач профессиональной деятельности</p>	<p>В области ценности научного познания:</p> <ul style="list-style-type: none"> - сформированность мировоззрения, соответствующего современному уровню развития науки и общественной практики, основанного на диалоге культур, способствующего осознанию своего места в поликультурном мире; - совершенствование языковой и читательской культуры как средства взаимодействия между людьми и познания мира; - осознание ценности научной деятельности, готовность осуществлять проектную и исследовательскую деятельность индивидуально и в группе; <p>Овладение универсальными учебными познавательными действиями:</p> <p>в) работа с информацией:</p> <ul style="list-style-type: none"> - владеть навыками получения информации из источников разных типов, самостоятельно осуществлять поиск, анализ, систематизацию и интерпретацию информации различных видов и форм представления; - создавать тексты в различных форматах с учетом назначения информации и целевой аудитории, выбирая оптимальную форму представления и визуализации; - оценивать достоверность, легитимность информации, ее соответствие правовым и морально-этическим нормам; - использовать средства информационных и коммуникационных технологий в решении когнитивных, коммуникативных и организационных задач с соблюдением требований эргономики, техники безопасности, гигиены, ресурсосбережения, правовых и этических норм, норм информационной безопасности; - владеть навыками распознавания и защиты информации, информационной безопасности личности; 	<p>ПРБ 9. Уметь анализировать и интерпретировать художественное произведение в единстве формы и содержания (с учетом неоднозначности заложенных в нем смыслов и наличия в нем подтекста) с использованием теоретико-литературных терминов и понятий (в дополнение к изученным на уровне начального общего и основного общего образования): конкретно-историческое, общечеловеческое и национальное в творчестве писателя; традиция и новаторство; авторский замысел и его воплощение; художественное время и пространство; миф и литература; историзм, народность; историко-литературный процесс; литературные направления и течения: романтизм, реализм, модернизм (символизм, акмеизм, футуризм), постмодернизм; литературные жанры; трагическое и комическое; психологизм; тематика и проблематика; авторская позиция; фабула; виды тропов и фигуры речи; внутренняя речь; стиль, стилизация; аллюзия, подтекст; символ; системы стихосложения (тоническая, силлабическая, силлабо-тоническая), дольник, верлибр; «вечные темы» и «вечные образы» в литературе; взаимосвязь и взаимовлияние национальных литератур; художественный перевод; литературная критика;</p> <p>ПРБ 12. Владеть современными читательскими практиками, культурой восприятия и понимания литературных текстов, умениями самостоятельного истолкования прочитанного в устной и письменной форме, информационной переработки текстов в виде аннотаций, докладов, тезисов, конспектов, рефератов, а также написания отзывов и сочинений различных жанров (объем сочинения - не менее 250 слов);</p>

		<p>владеть умением редактировать и совершенствовать собственные письменные высказывания с учетом норм русского литературного языка;</p> <p>ПРБ 13. Уметь работать с разными информационными источниками, в том числе в медиапространстве, использовать ресурсы традиционных библиотек и электронных библиотечных систем;</p>
<p>ОК 03. Планировать и реализовывать собственное профессиональное и личностное развитие, предпринимательскую деятельность в профессиональной сфере, использовать знания по правовой и финансовой грамотности в различных жизненных ситуациях</p>	<p>В области духовно-нравственного воспитания:</p> <ul style="list-style-type: none"> -- сформированность нравственного сознания, этического поведения; - способность оценивать ситуацию и принимать осознанные решения, ориентируясь на морально-нравственные нормы и ценности; - осознание личного вклада в построение устойчивого будущего; - ответственное отношение к своим родителям и (или) другим членам семьи, созданию семьи на основе осознанного принятия ценностей семейной жизни в соответствии с традициями народов России; <p>Овладение универсальными регулятивными действиями:</p> <p>а) самоорганизация:</p> <ul style="list-style-type: none"> - самостоятельно осуществлять познавательную деятельность, выявлять проблемы, ставить и формулировать собственные задачи в образовательной деятельности и жизненных ситуациях; - самостоятельно составлять план решения проблемы с учетом имеющихся ресурсов, собственных возможностей и предпочтений; - давать оценку новым ситуациям; <p>способствовать формированию и проявлению широкой эрудиции в разных областях знаний, постоянно повышать свой образовательный и культурный уровень;</p> <p>б) самоконтроль:</p> <p>использовать приемы рефлексии для оценки ситуации, выбора верного решения;</p> <ul style="list-style-type: none"> - уметь оценивать риски и своевременно принимать решения по их снижению; <p>в) эмоциональный интеллект, предполагающий сформированность: внутренней мотивации, включающей стремление к достижению цели и успеху, оптимизм, инициативность, умение действовать, исходя из своих возможностей;</p> <ul style="list-style-type: none"> - эмпатии, включающей способность понимать эмоциональное состояние других, учитывать его при осуществлении коммуникации, способность к сочувствию и сопереживанию; - социальных навыков, включающих способность выстраивать отношения с другими людьми, заботиться, проявлять интерес и 	<p>ПРБ 3. Иметь интерес к чтению как средству познания отечественной и других культур; приобщение к отечественному литературному наследию и через него - к традиционным ценностям и сокровищам мировой культуры;</p> <p>ПРБ 6. Уметь выявлять в произведениях художественной литературы образы, темы, идеи, проблемы и выражать свое отношение к ним в развернутых аргументированных устных и письменных высказываниях, участвовать в дискуссии на литературные темы;</p> <p>ПРБ 7. Осознавать художественную картину жизни, созданная автором в литературном произведении, в единстве эмоционального личностного восприятия и интеллектуального понимания;</p> <p>ПРБ 8. Уметь выразительно (с учетом индивидуальных особенностей обучающихся) читать, в том числе наизусть, не менее 10 произведений и (или) фрагментов</p>

	разрешать конфликты	
ОК 04. Эффективно взаимодействовать и работать в коллективе и команде	<p>- готовность к саморазвитию, самостоятельности и самоопределению;</p> <p>- овладение навыками учебно-исследовательской, проектной и социальной деятельности;</p> <p>Овладение универсальными коммуникативными действиями:</p> <p>б) совместная деятельность:</p> <ul style="list-style-type: none"> - понимать и использовать преимущества командной и индивидуальной работы; - принимать цели совместной деятельности, организовывать и координировать действия по ее достижению: составлять план действий, распределять роли с учетом мнений участников обсуждать результаты совместной работы; - координировать и выполнять работу в условиях реального, виртуального и комбинированного взаимодействия; - осуществлять позитивное стратегическое поведение в различных ситуациях, проявлять творчество и воображение, быть инициативным <p>Овладение универсальными регулятивными действиями:</p> <p>г) принятие себя и других людей:</p> <ul style="list-style-type: none"> - принимать мотивы и аргументы других людей при анализе результатов деятельности; - признавать свое право и право других людей на ошибки; - развивать способность понимать мир с позиции другого человека 	<p>ПРБ 2. Осознавать взаимосвязь между языковым, литературным, интеллектуальным, духовно-нравственным развитием личности;</p> <p>ПРБ 8. Уметь выразительно (с учетом индивидуальных особенностей обучающихся) читать, в том числе наизусть, не менее 10 произведений и (или) фрагментов</p>
ОК 05. Осуществлять устную и письменную коммуникацию на государственном языке Российской Федерации с учетом особенностей социального и культурного контекста	<p>В области эстетического воспитания:</p> <ul style="list-style-type: none"> - эстетическое отношение к миру, включая эстетику быта, научного и технического творчества, спорта, труда и общественных отношений; - способность воспринимать различные виды искусства, традиции и творчество своего и других народов, ощущать эмоциональное воздействие искусства; - убежденность в значимости для личности и общества отечественного и мирового искусства, этнических культурных традиций и народного творчества; - готовность к самовыражению в разных видах искусства, стремление проявлять качества творческой личности; <p>Овладение универсальными коммуникативными действиями:</p> <p>а) общение:</p> <ul style="list-style-type: none"> - осуществлять коммуникации во всех сферах жизни; - распознавать невербальные средства общения, понимать значение социальных знаков, распознавать предпосылки конфликтных 	<p>ПРБ 8. Уметь выразительно (с учетом индивидуальных особенностей обучающихся) читать, в том числе наизусть, не менее 10 произведений и (или) фрагментов;</p> <p>ПРБ 9. Уметь анализировать и интерпретировать художественное произведение в единстве формы и содержания (с учетом неоднозначности заложенных в нем смыслов и наличия в нем подтекста) с использованием теоретико-литературных терминов и понятий (в дополнение к изученным на уровне начального общего и основного общего образования): конкретно-историческое, общечеловеческое и национальное в творчестве писателя; традиция и новаторство; авторский замысел и его воплощение; художественное время и пространство; миф и литература; историзм, народность; историко-литературный процесс; литературные направления и течения: романтизм,</p>

	<p>ситуаций и смягчать конфликты;</p> <p>- развернуто и логично излагать свою точку зрения с использованием языковых средств;</p>	<p>реализм, модернизм (символизм, акмеизм, футуризм), постмодернизм; литературные жанры; трагическое и комическое; психологизм; тематика и проблематика; авторская позиция; фабула; виды тропов и фигуры речи; внутренняя речь; стиль, стилизация; аллюзия, подтекст; символ; системы стихосложения (тоническая, силлабическая, силлабо-тоническая), дольник, верлибр; «вечные темы» и «вечные образы» в литературе; взаимосвязь и взаимовлияние национальных литератур; художественный перевод; литературная критика;</p> <p>ПРБ 11. Сформировать представления о литературном произведении как явлении словесного искусства, о языке художественной литературы в его эстетической функции, об изобразительно-выразительных возможностях русского языка в художественной литературе и уметь применять их в речевой практике</p>
<p>ОК 06. Проявлять гражданско-патриотическую позицию, демонстрировать осознанное поведение на основе традиционных российских духовно-нравственных ценностей, в том числе с учетом гармонизации межнациональных и межрелигиозных отношений, применять стандарты антикоррупционного поведения</p>	<p>В части патриотического воспитания:</p> <p>- осознание российской гражданской идентичности в поликультурном и многоконфессиональном обществе, проявление интереса к познанию родного языка, истории, культуры Российской Федерации, своего края, народов России в контексте изучения произведений русской и зарубежной литературы, а также литературы народов России;</p> <p>- ценностное отношение к государственным символам, историческому и природному наследию, памятникам, традициям народов России, внимание к их воплощению в литературе, а также достижениям России в науке, искусстве, спорте, технологиях, труде, отраженным в художественных произведениях;</p> <p>- идейная убежденность, готовность к служению и защите Отечества, ответственность за его судьбу, в том числе воспитанные на примерах из литературы;</p> <p>В части гражданского воспитания:</p> <p>- сформированность гражданской позиции обучающегося как активного и ответственного члена российского общества;</p> <p>- осознание своих конституционных прав и обязанностей, уважение закона и правопорядка;</p> <p>- принятие традиционных национальных, общечеловеческих гуманистических, демократических, семейных ценностей, в том числе в сопоставлении с жизненными ситуациями, изображенными в</p>	<p>ПРБ 3. Сформировать устойчивый интерес к чтению как средству познания отечественной и других культур; приобщение к отечественному литературному наследию и через него - к традиционным ценностям и сокровищам мировой культуры;</p> <p>ПРБ 5. Сформировать умения определять и учитывать историко-культурный контекст и контекст творчества писателя в процессе анализа художественных произведений, выявлять их связь с современностью</p>

	<p>литературных произведениях;</p> <ul style="list-style-type: none"> - готовность противостоять идеологии экстремизма, национализма, ксенофобии, дискриминации по социальным, религиозным, расовым, национальным признакам; - готовность вести совместную деятельность, в том числе в рамках школьного литературного образования, в интересах гражданского общества, участвовать в самоуправлении в образовательной организации; - умение взаимодействовать с социальными институтами в соответствии с их функциями и назначением; - готовность к гуманитарной деятельности 	
<p>ОК 09. Пользоваться профессиональной документацией на государственном и иностранном языках</p>	<ul style="list-style-type: none"> - наличие мотивации к обучению и личностному развитию; <p>В области ценности научного познания:</p> <ul style="list-style-type: none"> - сформированность мировоззрения, соответствующего современному уровню развития науки и общественной практики, основанного на диалоге культур, способствующего осознанию своего места в поликультурном мире; - совершенствование языковой и читательской культуры как средства взаимодействия между людьми и познания мира; - осознание ценности научной деятельности, готовность осуществлять проектную и исследовательскую деятельность индивидуально и в группе; <p>Овладение универсальными учебными познавательными действиями:</p> <p>б) базовые исследовательские действия:</p> <ul style="list-style-type: none"> - владеть навыками учебно-исследовательской и проектной деятельности, навыками разрешения проблем; - способность и готовность к самостоятельному поиску методов решения практических задач, применению различных методов познания; - овладение видами деятельности по получению нового знания, его интерпретации, преобразованию и применению в различных учебных ситуациях, в том числе при создании учебных и социальных проектов; - формирование научного типа мышления, владение научной терминологией, ключевыми понятиями и методами; -осуществлять целенаправленный поиск переноса средств и способов действия в профессиональную среду 	<p>ПРБ 12. Владеть современными читательскими практиками, культурой восприятия и понимания литературных текстов, умениями самостоятельного истолкования прочитанного в устной и письменной форме, информационной переработки текстов в виде аннотаций, докладов, тезисов, конспектов, рефератов, а также написания отзывов и сочинений различных жанров (объем сочинения - не менее 250 слов); уметь редактировать и совершенствовать собственные письменные высказывания с учетом норм русского литературного языка</p>

2. СТРУКТУРА И СОДЕРЖАНИЕ ОБЩЕОБРАЗОВАТЕЛЬНОЙ ДИСЦИПЛИНЫ

2.1. Объем дисциплины и виды учебной работы

Вид учебной работы	<i>Объем в часах</i>
Объем образовательной программы дисциплины	108
в т. ч.:	
Основное содержание	94
в т.ч.:	
теоретическое обучение	66
практические занятия	28
Профессионально-ориентированное содержание (содержание прикладного модуля)	12
в т. ч.:	
теоретическое обучение	
практические занятия	12
Промежуточная аттестация (дифференцированный зачет)	2

2.2. ТЕМАТИЧЕСКИЙ ПЛАН И СОДЕРЖАНИЕ ДИСЦИПЛИНЫ

Наименование разделов и тем	Содержание учебного материала (основное и профессионально-ориентированное), и практические занятия, прикладной модуль (при наличии)	Объем часов	Формируемые компетенции
1	2	3	4
Основное содержание			
Введение.	Содержание учебного материала	2	
Литература и ее место в жизни человека	Входной контроль; систематизация / обобщение / повторение изученного ранее материала (по выбору преподавателя в зависимости от уровня подготовки обучающихся) Специфика литературы как вида искусства и ее место в жизни человека.	2	ОК 01, ОК 02, ОК 03, ОК 04, ОК 05, ОК 06, ОК 09
	Практические занятия: Групповая работа в малых группах по темам «Специфика литературы как вида искусства и ее место в жизни человека» или «Связь литературы с другими видами искусств»	-	
Раздел 1. Литература второй половины XIX века		24	
Тема 1.1. Художественный мир драматурга А.Н. Островского. Судьба женщины в XIX веке и ее отражение в драмах А. Н. Островского	Содержание учебного материала	2	ОК 01, ОК 02, ОК 03, ОК 04, ОК 05, ОК 06, ОК 09
	<i>Для чтения и изучения:</i> драма «Гроза». Особенности драматургии А. Н. Островского, историко-литературный контекст его творчества. Секреты прочтения драматического произведения, особенности драматических произведений и их реализация в пьесе А.Н. Островского «Гроза»: жанр, композиция, конфликт, присутствие автора. Законы построения драматического произведения, основные узлы в сюжете пьесы. Город Калинов и его жители. Противостояние патриархального уклада и модернизации (Дикой и Кулибин). Семейный уклад в доме Кабанихи. Характеры Кабанихи, Варвары и Тихона Кабановых в их противопоставлении характеру Катерины. Образ Катерины в контексте культурно-исторической ситуации в России середины XIX века – «женский вопрос»: споры о месте женщины в обществе, ее предназначение в семье и эмансипации	2	
	Практические занятия: Анализ драмы А.Н. Островского «Гроза». Написание текста информационной и публицистической заметки на основе художественного текста. <i>Выразительное чтение отрывка наизусть по выбору</i>	-	
Тема 1.2. Понятие «обломовщина» как социально-нравственное явление в романе А.И. Гончарова	Содержание учебного материала	2	ОК 01, ОК 02, ОК 03, ОК 04, ОК 05, ОК 06, ОК 09
	<i>Для чтения и изучения:</i> роман «Обломов» Образ Обломова: детство, юность, зрелость. Понятие «обломовщины» в романе А.И. Гончарова, «обломовщина» как имя нарицательное. Образ Обломова в театре и кино, в современной массовой культуре, черты Обломова в каждом из нас	2	

«Обломов»	<p>Практические занятия: Работа с избранными эпизодами из романа (чтение и обсуждение). Составление «Словарика непонятных и устаревших слов».</p> <p>Сообщения по темам: «Портрет Ильи Ильича Обломова в интерьере» по описанию в романе и своим впечатлениям, (реализация на выбор ученика: текстовое /цитатное описание; визуализация портрета в разных техниках: графика, аппликация, коллаж, видеомонтаж и т.д.)</p>	-	
Тема 1.3. Социально-нравственная проблематика романа И. С. Тургенева «Отцы и дети»	Содержание учебного материала	2	ОК 01, ОК 02, ОК 03, ОК 04, ОК 05, ОК 06, ОК 09
	<p><i>Для чтения и изучения:</i> роман «Отцы и дети».</p> <p>Творческая история, смысл названия. «Отцы» (Павел Петрович и Николай Петрович Кирсановы) и молодое поколение, специфика конфликта. Вечные темы в спорах «отцов и детей». Взгляд на человека и жизнь общества глазами молодого поколения. Понятие антитезы на примере противопоставления Евгения Базарова и Павла Петровича Кирсанова в романе: портретные и речевые характеристики. Нигилизм и нигилисты</p>	2	
	<p>Практические занятия: Анализ романа И.С. Тургенева «Отцы и дети». Работа с избранными эпизодами романа (чтение, обсуждение). Творческое задание: написание рассказа о произошедшем споре от лица разных персонажей.</p>	-	
Тема 1.4. Идейно-художественное своеобразие лирики Ф.И. Тютчева и А.А. Фета	Содержание учебного материала	2	ОК 01, ОК 02, ОК 03, ОК 04, ОК 05, ОК 06, ОК 09
	<p><i>Для чтения и изучения:</i> стихотворения Ф.И. Тютчева (не менее двух по выбору). Например, «Silentium!», «Не то, что мните вы, природа...», «Умом Россию не понять...», «О, как убийственно мы любим...», «Нам не дано предугадать...», «К. Б.» («Я встретил вас – и все былое...») и другие; стихотворения А.А. Фета (не менее двух по выбору): «Одним толчком согнать ладью живую...», «Еще майская ночь», «Вечер», «Это утро, радость эта...», «Шепот, робкое дыханье...», «Сияла ночь. Луной был полон сад. Лежали...» и другие</p>	-	
	<p>Практическое занятие</p> <p>Основные темы и художественное своеобразие лирики Тютчева, бурный пейзаж как доминанта в художественном мире Тютчева Основные образы и философские мотивы поэтических текстов. Установление связи с современностью; выразительное чтение стихотворений, в том числе наизусть. Чтение и анализ стихотворений; подготовка сообщения / презентации / ролика / подкаста / литературно-музыкальной композиции на стихи поэтов (по выбору).</p> <p>Понимание ключевых проблем и осознание историко-культурного и нравственно-ценностного взаимовлияния произведений А.А. Фета. Особенности лирического героя. Основные темы и художественное своеобразие лирики А.А. Фета. Основные темы и художественное своеобразие лирики А.А. Фета, идиллический пейзаж. Чтение и анализ стихотворений; подготовка литературно-музыкальной композиции на стихи поэтов и подбор иллюстративного материала.</p> <p><i>Выразительное чтение не менее одного стихотворения (по выбору) наизусть</i></p>	2	

Тема 1.5. Гражданская лирика Н.А. Некрасова. Проблематика поэмы «Кому на Руси жить хорошо»	Содержание учебного материала	2	ОК 01, ОК 02, ОК 03, ОК 04, ОК 05, ОК 06, ОК 09
	<i>Для чтения и изучения:</i> Н.А. Некрасов. Стихотворения (не менее двух по выбору). Например, «Тройка», «Я не люблю иронии твоей...», «Вчерашний день, часу в шестом...», «Мы с тобой бестолковые люди...», «Поэт и Гражданин», «Элегия» («Пусть нам говорит изменчивая мода...») и другие. Поэма «Кому на Руси жить хорошо» (1866) (обзорно). Особенность лирического героя. Основные темы и идеи. Художественное своеобразие лирики Некрасова и её близость к народной поэзии. Чтение и анализ стихотворений. Подготовка сообщения / презентации / ролика / подкаста (по выбору) о поэтических текстах Н.А. Некрасова, ставшими впоследствии народными песнями	2	
	Практическое занятие	-	
	Работа с инфоресурсами. Поэма «Кому на Руси жить хорошо»: сообщение (по выбору) «Эпопея крестьянской жизни: замысел и его воплощение»; «Фольклорная основа поэмы». <i>Выразительное чтение отрывка наизусть</i>		
Тема 1.6. Особенности сатиры в романе-хронике М. Е. Салтыкова-Щедрина «История одного города»	Содержание учебного материала	2	ОК 01, ОК 02, ОК 03, ОК 04, ОК 05, ОК 06, ОК 09
	<i>Для чтения и изучения:</i> роман-хроника «История одного города» (не менее двух глав по выбору: главы «О корени происхождения глуповцев», «Опись градоначальникам», «Органчик», «Подтверждение покаяния» или другие. Люди и реальность в сказках М. Е. Салтыкова-Щедрина. Художественные средства: иносказание, гротеск, гиперболы, ирония, сатира. Эзопов язык	2	
	Практическое занятие	-	
	Работа с избранными эпизодами, подготовка инсценировки, иллюстраций; подготовка материала о биографии М. Е. Салтыкова-Щедрина в виде ленты времени / инфографики / презентации / видеоролика / постера / коллажа / подкаста и соотнесении фактов личной биографии с художественным творчеством писателя		
Тема 1.7. Влияние творчества Ф. М. Достоевского на развитие русской литературы. Философская проблематика романа «Преступление и наказание»	Содержание учебного материала	4	ОК 01, ОК 02, ОК 03, ОК 04, ОК 05, ОК 06, ОК 09
	<i>Для чтения и изучения:</i> роман «Преступление и наказание». Творческая биография Ф.М. Достоевского. Образ главного героя романа «Преступление и наказание». Причины преступления: внешние и внутренние. Теория, путь к преступлению, крушение теории, наказание, покаяние и «воскрешение». Роль образа Сони Мармеладовой, значение эпизода чтения Евангелия. «Двойники» Раскольникова: теория Раскольникова устами Петра Петровича Лужина и Свидригайлова. Значение эпилога романа, сон Раскольникова на каторге. Внутреннее преображение как основа изменения мира к лучшему. «Самообман Раскольникова» (крах теории главного героя в романе; бесчеловечность раскольниковской «арифметики»; антигуманность теории в целом). Ф.М. Достоевский и современность.	2	

	Экранизации романа. Жизнь литературного героя вне романа: образ Раскольникова в массовой культуре: элементы сюжета, знаковые художественные детали в основе комиксов, карикатур и в др. текстовых и графических формах. Мемориальные места, «маршрут»-экскурсия по местам, описанным в романе		
	Практические занятия	2	
	Анализ романа «Преступление и наказание». Образ главного героя. Причины преступления. Работа с избранными эпизодами из романа «Преступление и наказание» (чтение и обсуждение). Работа в малых группах (задания по выбору): подготовка материала о биографии Ф.М. Достоевского в виде ленты времени / презентации / видеоролика / постера / коллажа / подкаста и соотнесении фактов личной биографии с художественным творчеством писателя. Работа с информационными ресурсами и картами, подготовка иллюстраций с вероятным маршрутом экскурсии по местам Петербурга, упомянутым в романе. Написание текста-опровержения теории Раскольникова		ОК 01, ОК 02, ОК 03, ОК 04, ОК 05, ОК 06, ОК 09
Тема 1.8. Судьба и творчество Л. Н. Толстого. «Мысль семейная» и «мысль народная» в романе-эпопее «Война и мир»	Содержание учебного материала	4	
	<i>Для чтения и изучения:</i> роман-эпопея «Война и мир». Основные этапы творчества Л.Н. Толстого, краткая формулировка толстовских идей. Роман-эпопея «Война и мир»: история создания, истоки замысла, жанровое своеобразие, смысл названия, экранизации романа, отражение нравственных идеалов Толстого в системе персонажей. Образы солдат батареи Раевского. Платон Каратаев как воплощение идеала «простоты и правды». Сопоставление в романе-эпопе и образов Платона Каратаева и Тихона Щербатого. Истоки преобразования главных героев: влияние "мысли народной" на князя Андрея и Пьера Безухова. «Мысль семейная» и «мысль народная». Роль народа и личности в истории.	2	ОК 01, ОК 02, ОК 03, ОК 04, ОК 05, ОК 06, ОК 09
	Практические занятия	2	
	Анализ романа-эпопеи «Война и мир» (1869) (обзорно): история создания, истоки замысла, жанровое своеобразие, смысл названия. Подготовка материала о биографии Л.Н. Толстого в виде ленты времени / презентации / видеоролика / постера / коллажа / подкаста и соотнесении фактов личной биографии с художественным творчеством писателя. Работа с инфоресурсами: подготовка презентации / постер, коллаж / видеоролик или др. формате (по выбору) об истории создания романа-эпопеи «Война и мир» Л.Н. Толстого/ или написание рецензии на экранизацию романа «Война и мир». <i>Выразительное чтение отрывка наизусть</i>		
Тема 1.9. Творческий путь Н. С. Лескова.	Содержание учебного материала	2	ОК 01, ОК 02,
	Русский национальный характер в повести Н.С. Лескова «Очарованный странник». <i>Для чтения и изучения:</i> рассказы и повести (одно произведение по выбору). Например,	2	ОК 03, ОК 04, ОК 05, ОК 06,

Нравственный поиск героев в рассказах и повестях Н.С. Лескова	«Очарованный странник», «Однодум» и другие		ОК 09
	Практические занятия	-	
	Работа с отдельными эпизодами. Анализ и интерпретация образов художественных произведений в единстве формы и содержания. Работа с инфоресурсами: подготовка презентации / постер, коллаж / видеоролик или другом формате (по выбору) по теме «Неоднозначность заложенных смыслов и современного подтекста в художественных произведениях Н.С. Лескова»		
Тема 1.10. Человек и общество в рассказах А.П. Чехова. Символическое звучание пьесы «Вишнёвый сад»	Содержание учебного материала	2	ОК 01, ОК 02, ОК 03, ОК 04, ОК 05, ОК 06, ОК 09
	<i>Для чтения и изучения:</i> рассказы (не менее одного по выбору): «Студент», «Ионыч», «Дама с собачкой», «Человек в футляре» и другие. Комедия «Вишневый сад». Малая проза А.П. Чехова. Человек и общество. Психологизм прозы Чехова: лаконичность повествования и скрытый лиризм. Пьеса «Вишнёвый сад» (1903). Новаторство Чехова-драматурга: своеобразие конфликта и системы персонажей, акцент на внутренней жизни персонажей, нарушение жанровых рамок. Сколько стоит вишневый сад: историко-культурные сведения. Эволюция драматургии второй половины XIX – начала XX века: от Островского к Чехову. Особенности чеховских диалогов. Речевые и портретные характеристики персонажей	2	
	Практические занятия	-	
	Анализ пьесы «Вишнёвый сад» (1903). Новаторство Чехова-драматурга. Инсценировка избранных эпизодов пьесы. Подготовка и участие в дискуссии «Как человек может влиять на окружающий мир и менять его к лучшему?» Работа с инфоресурсами: определение теории малых дел и соотнесение определения с содержанием рассказа/или написание рецензии на экранизацию «Вишневого сада»		
Раздел 2. Литературная критика второй половины XIX века		2	
Тема 2.1. Литературная критика второй половины XIX века. Историко-литературное и нравственно-ценностное значение русской литературы в оценке Н.А. Добролюбова / Д.И. Писарева	Содержание учебного материала	2	ОК 01, ОК 02, ОК 03, ОК 04, ОК 05, ОК 06, ОК 09
	<i>Для чтения и изучения:</i> Статьи Н.А. Добролюбова «Луч света в темном царстве», «Что такое обломовщина?» / Д.И. Писарева «Базаров» и других (<i>не менее двух статей по выбору</i>).	2	
	Осмысление содержания и ключевых проблем, историко-культурного и нравственно-ценностного взаимовлияния произведений русской классической литературы. Связь литературных произведений второй половины XIX века со временем написания и с современностью. Представления современников о литературном произведении как явлении словесного искусства. Анализ единиц различных языковых уровней и их роли в произведении		
	Практические занятия		
	Работа с избранными эпизодами в виде инфографики / презентации / видеоролика / постера / коллажа / подкаста или других форматах и соотнесении фактов личной биографии с		

	художественным творчеством писателя		
Раздел 3. Литература конца XIX – начала XX вв.		8	
Тема 3.1. Нравственная сущность любви в произведениях А.И. Куприна	Содержание учебного материала	2	ОК 01, ОК 02, ОК 03, ОК 04, ОК 05, ОК 06, ОК 09
	Повесть «Гранатовый браслет»: трагическая история любви Желткова. Повесть «Гранатовый браслет»: трагическая история любви Желткова. <i>Для чтения и изучения:</i> рассказы и повести (одно произведение по выбору): «Гранатовый браслет», «Олеся»	2	
	Практические занятия	2	
	Своеобразие сюжета повести «Гранатовый браслет». Герои о сущности любви. Развитие темы «маленького человека» в рассказе. Смысл финала. Символический смысл заглавия, роль эпиграфа. Авторская позиция. Традиции русской классической литературы в прозе Куприна. «Гранатовый браслет» в кино (А. Роом, 1964) / Повесть «Олеся»: тема «естественного человека» в повести. Мечты Олеси и реальная жизнь ее окружения. Трагизм любви героини. Осуждение пороков общества		
Тема 3.2. Решение нравственно-философских вопросов в произведениях Л.Н. Андреева	Содержание учебного материала	-	ОК 01, ОК 02, ОК 03, ОК 04, ОК 05, ОК 06, ОК 09
	<i>Для чтения и изучения:</i> рассказы и повести (одно произведение по выбору): «Иуда Искарот», «Большой шлем» и другие	2	
	Практические занятия	-	
	Основные этапы жизни и творчества Л.Н. Андреева. На перепутьях реализма и модернизма. Проблематика произведения. Трагическое мироощущение автора		
Тема 3.3. Романические произведения М.А. Горького. Авторская позиция в социальной пьесе «На дне»	Содержание учебного материала	4	ОК 01, ОК 02, ОК 03, ОК 04, ОК 05, ОК 06, ОК 09
	М.А.Горький. Сведения из биографии. <i>Для чтения и изучения:</i> рассказы (один по выбору): «Старуха Изергиль», «Макар Чудра», «Коновалов» и другие. Пьеса «На дне»	2	
	Практические занятия	-	
	Рассказ-триптих «Старуха Изергиль». Романтизм ранних рассказов Горького. Проблема героя. Особенности композиции рассказа. Независимость и обреченность Изергиль. Индивидуализм Ларры. Подвиг Данко. Величие и бессмысленность его жертвы. Смысл противопоставления героев		
	Практические занятия	2	

	Пьеса «На дне» как социально-философская драма. Смысл названия пьесы. Система и конфликт персонажей. Обреченность обитателей ночлежки. Старик Лука и его жизненная философия. Спор о назначении человека. «Три правды» в пьесе и их трагическая конфронтация. Роль авторских ремарок, песен, цитат. Неоднозначность авторской позиции. М. Горький и Художественный театр. Сценическая история пьесы «На дне»		
Тема 3.4. Стихотворения поэтов Серебряного века. Тематика и идейно-художественное своеобразие лирики	Содержание учебного материала	2	ОК 01, ОК 02, ОК 03, ОК 04, ОК 05, ОК 06, ОК 09
	<i>Для чтения и изучения:</i> стихотворения поэтов Серебряного века (не менее двух стихотворений одного поэта по выбору) Например, стихотворения К.Д. Бальмонта, М.А. Волошина, Н.С. Гумилева и других	-	
	Практические занятия	2	
	Серебряный век: происхождение и смысл определения. Литературные течения поэзии. Работа с инфоресурсами: подготовка презентации / постера, коллажа / видеоролика или другом формате (по выбору) по темам: «Серебряный век русской литературы»; «Эстетические программы модернистских объединений»; «Художественный мир поэта»; «Основные темы и мотивы лирики поэта» и другие. Чтение и исполнение поэтических произведений, сопоставление различных методов создания художественного образа, стилизация <i>Выразительное чтение стихотворения наизусть (одно стихотворение по выбору)</i>		
Раздел 4. Литература XX века		46	
Тема 4.1. Тематическое разнообразие и психологизм произведений И.А. Бунина	Содержание учебного материала	2	ОК 01, ОК 02, ОК 03, ОК 04, ОК 05, ОК 06, ОК 09
	Основные этапы жизни и творчества И.А. Бунина. <i>Для чтения и изучения:</i> рассказы (два по выбору): «Антоновские яблоки», «Чистый понедельник», «Господин из Сан-Франциско» и другие	2	
	Практические занятия	-	
	Тема любви в произведениях И.А. Бунина. Образ Родины. Психологизм бунинской прозы. Пейзаж. Особенности языка: «живопись», словом, детали-символы, сочетание различных пластов лексики. Проза И. А. Бунина. Мотив запустения и увядания дворянских гнезд, образ «Руси уходящей». Судьба мира и цивилизации в осмыслении писателя. Тема трагической любви в рассказах Бунина. Традиции русской классической поэзии и психологической прозы в творчестве Бунина. Новаторство поэта		
Тема 4.2. Тематика и основные мотивы лирики А.А. Блока. Символическое значение	Содержание учебного материала	4	ОК 01, ОК 02, ОК 03, ОК 04, ОК 05, ОК 06, ОК 09
	<i>Для чтения и изучения:</i> стихотворения (не менее двух по выбору): «Незнакомка», «Россия», «Ночь, улица, фонарь, аптека...», «Река раскинулась. Течет, грустит лениво...» (из цикла «На поле Куликовом»), «На железной дороге», «О доблестях, о подвигах, о славе...», «О, весна, без конца и	2	

поэмы «Двенадцать»	без краю...», «О, я хочу безумно жить...» и другие. Поэма «Двенадцать»		
	Практические занятия	-	
	Основные этапы жизни и творчества А.А. Блока. Поэт и символизм. Разнообразие мотивов лирики. Образ Прекрасной Дамы в поэзии А.А. Блока. Образ «страшного мира» в лирике А.А. Блока. Тема Родины. <i>Выразительное чтение одного стихотворения по выбору</i>		
Тема 4.3. Тематика и основные мотивы лирики В.В. Маяковского. Поэтическое новаторство в поэме «Облако в штанах»	Содержание учебного материала	2	ОК 01, ОК 02, ОК 03, ОК 04, ОК 05, ОК 06, ОК 09
	<i>Для чтения и изучения:</i> стихотворения (не менее двух по выбору): «А вы могли бы?», «Нате!», «Послушайте!», «Лиличка!», «Юбилейное», «Прозаседавшиеся», «Письмо Татьяне Яковлевой» и другие. Поэма «Облако в штанах»	-	
	Практические занятия	1	
	Новаторство поэтики Маяковского. Лирический герой ранних произведений поэта. Поэт и революция. Сатира в стихотворениях Маяковского. Поэтическое новаторство Маяковского (ритмика, рифма, строфика и графика стиха, неологизмы, гиперболичность). Своеобразие жанров и стилей лирики поэта. Стихи поэта в современной массовой культуре		
	Практические занятия	1	
	Поэма «Облако в штанах». Образ лирического героя-бунтаря и его возлюбленной. Новаторское открытие Маяковского в жанре поэмы: усиление лирического начала (превращение поэмы в лирический монолог). Работа с инфоресурсами: сообщения на тему «Художественный мир поэмы»; «Особенности рифмовки»		
Тема 4.4. Тематика и основные мотивы лирики С.А. Есенина. Образ Родины и деревни в стихотворениях	Содержание учебного материала	2	ОК 01, ОК 02, ОК 03, ОК 04, ОК 05, ОК 06, ОК 09
	<i>Для чтения и изучения:</i> стихотворения (не менее двух по выбору): «Гой ты, Русь, моя родная...», «Письмо матери», «Собаке Качалова», «Спит ковыль. Равнина дорогая...», «Шаганэ ты моя, Шаганэ...», «Не жалею, не зову, не плачу...», «Я последний поэт деревни...», «Русь Советская», «Низкий дом с голубыми ставнями...» и другие	2	
	Практические занятия	-	
	Работа с инфоресурсами, подготовка сообщения по темам: «Особенности лирики поэта и многообразие тематики стихотворений: чувство Родины/ образ родной деревни/ особая связь природы и человека/ любовная тема»; «Исповедальность лирики: отражение потерь и обретений		

	на дороге жизни»; «Самобытность поэзии Есенина (народно-песенная основа, музыкальность)»; «Есенин на сцене, в кино и музыке». <i>Выразительное чтение не менее одного стихотворения наизусть по выбору</i>		
Тема 4.5. Своеобразие поэзии первой половины XX века: О.Э. Мандельштам, М.И. Цветаева. Тематика и основные мотивы лирики	Содержание учебного материала	2	ОК 01, ОК 02, ОК 03, ОК 04, ОК 05, ОК 06, ОК 09
	Своеобразие поэзии первой половины XX века. <i>Для чтения и изучения:</i> О.Э. Мандельштам. Стихотворения (не менее двух по выбору): «Бессонница. Гомер. Тугие паруса...», «За гремучую доблесть грядущих веков...», «Ленинград», «Мы живём, под собою, не чуя страны...» и др. М. И. Цветаева. Стихотворения (не менее двух по выбору). Например, «Моим стихам, написанным так рано...», «Кто создан из камня, кто создан из глины...», «Идешь, на меня похожий...», «Мне нравится, что вы больны не мной...», «Госка по родине! Давно...», «Книги в красном переплёте», «Бабушке», «Красною кистью...» (из цикла «Стихи о Москве») и другие	2	
	Практические занятия Работа с инфоресурсами - сообщения по темам: «Страницы жизни и творчества О.Э. Мандельштама»; «Основные мотивы лирики поэта, философичность его поэзии». Групповая работа по теме «Многообразие тематики и проблематики в лирике М.И. Цветаевой: письменный анализ стихотворения» <i>Выразительное чтение не менее одного стихотворения наизусть по выбору</i>	-	
Тема 4.6. Художественное творчество А.А. Ахматовой. Тема Родины и судьбы в поэме «Реквием»	Содержание учебного материала	2	ОК 01, ОК 02, ОК 03, ОК 04, ОК 05, ОК 06, ОК 09
	<i>Для чтения и изучения:</i> стихотворения (не менее двух по выбору): «Песня последней встречи», «Сжала руки под темной вуалью...», «Смуглый отрок бродил по аллеям...», «Мне голос был. Он звал утешно...», «Не с теми я, кто бросил землю...», «Мужество», «Приморский сонет», «Родная земля» и другие. Поэма «Реквием»	2	
	Практические занятия	1	
	Анализ художественного текста по вопросам: «Многообразие тематики лирики» / «Любовь как всепоглощающее чувство в лирике поэта». <i>Выразительное чтение художественного текста наизусть</i>		
	Практические занятия	1	
Поэма «Реквием». Гражданский пафос, тема Родины и судьбы в творчестве поэта. Трагедия народа и поэта. Смысл названия. Широта эпического обобщения в поэме «Реквием». Художественное своеобразие произведения. Работа с инфоресурсами: подготовка презентации / постера, коллажа / видеоролика или др. формате (по выбору) по темам «Аллюзии и реминисценции в поэме «Реквием» / «Жизнь и творчество А. Ахматовой в кино и музыке»			
Тема 4.7.	Содержание учебного материала	2	ОК 01, ОК 02,

Идейно-художественное своеобразие романа Н.А. Островского «Как закалялась сталь»	<i>Для чтения и изучения:</i> роман «Как закалялась сталь» (избранные главы).	-	ОК 03, ОК 04, ОК 05, ОК 06, ОК 09
	Практические занятия	2	
	История создания, идейно-художественное своеобразие романа «Как закалялась сталь». Сочинение по теме «Образ Павки Корчагина как символ мужества, героизма и силы духа»		
Тема 4.8. М. А. Шолохов. Проблема гуманизма и нравственный поиск героев романа-эпопеи «Тихий Дон»	Содержание учебного материала	4	ОК 01, ОК 02, ОК 03, ОК 04, ОК 05, ОК 06, ОК 09
	Основные этапы жизни и творчества М.А. Шолохова. Групповая работа «Анализ художественного текста» по вопросам: особенности жанра, система образов, тема семьи, нравственные ценности казачества. Трагедия народа и судьба одного человека. Традиции Л. Н. Толстого в прозе М. А. Шолохова <i>Для чтения и изучения:</i> роман-эпопея «Тихий Дон» (избранные главы)	2	
	Практические занятия	2	
	История создания произведения. Герои романа-эпопеи о всенародной трагедии. Семья Мелеховых. Образ Григория Мелехова. Любовь в его жизни. Герой в поисках своего пути среди «хода истории». Финал романа-эпопеи. Проблема гуманизма в произведении. Полемика вокруг авторства. Киноистория романа.		
Тема 4.9. Особенности прозы М.А. Булгакова	Содержание учебного материала	2	ОК 01, ОК 02, ОК 03, ОК 04, ОК 05, ОК 06, ОК 09
	<i>Для чтения и изучения:</i> роман «Мастер и Маргарита», роман «Белая гвардия» (один роман по выбору) Михаил Афанасьевич Булгаков (1891–1940) «Изгнанник, избранник»: сведения из биографии (с обобщением ранее изученного) Роман «Мастер и Маргарита». История создания и издания романа. Жанр и композиция: прием «роман в романе». Библейский и бытовой уровни повествования. Реальность и фантастика (литературная среда Москвы; Воланд и его свита). Сатира. Основные проблемы романа: проблема предательства, проблема творчества и судьбы художника, проблема нравственного выбора. Тема идеальной любви (история Маргариты). Финал романа. Экранизации романа. или роман «Белая гвардия». История создания произведения. Смысл названия. Эпиграфы. Жанр и композиция. Система образов. Образ Дома и Города в вихре Гражданской войны. Нравственный выбор героев в эпоху распри и раздора. Честь как главное качество человека. Смысл финала. Литературные ассоциации в романе. Сценическая и киноистория романа	2	
	Практические занятия	-	
	Анализ художественного текста, работа в малых группах по темам: «Своеобразие жанра и композиции произведения. Многомерность исторического пространства»; «Система образов»; «Эпическая широта с изображенной панорамы и лиризм размышлений повествователя»; «Смысл финала»		

Тема 4.10. Нравственная проблематика произведений А.П. Платонова	Содержание учебного материала	2	ОК 01, ОК 02, ОК 03, ОК 04, ОК 05, ОК 06, ОК 09
	Этапы творческого пути Андрея Платонова (Андрей Платонович Климентов). <i>Для чтения и изучения:</i> Рассказы и повести (одно произведение по выбору): «В прекрасном и яростном мире», «Котлован», «Возвращение» и другие	2	
	Практические занятия	-	
	Анализ художественного текста, работа в малых группах по темам: «Картины жизни и творчества А. П. Платонова»; «Утопические идеи произведений писателя»; «Особый тип платоновского героя»; «Высокий пафос и острая сатира произведений Платонова»; «Самобытность языка и стиля писателя»		
Тема 4.11. Основные мотивы лирики А.Т. Твардовского. Тема Великой Отечественной войны в стихотворениях поэта	Содержание учебного материала	2	ОК 01, ОК 02, ОК 03, ОК 04, ОК 05, ОК 06, ОК 09
	Основные мотивы лирики А.Т. Твардовского. <i>Для чтения и изучения:</i> стихотворения (не менее двух по выбору): «Вся суть в одном единственном завете...», «Памяти матери» («В краю, куда их вывезли гуртом...»), «Я знаю, никакой моей вины...», «Дробится рваный цоколь монумента...» и другие	2	
	Практические занятия	-	
	Выразительное чтение наизусть лирического произведения (по выбору из перечня) Работа с инфоресурсами: подготовка презентации / постера, коллажа / видеоролика или др. формате (по выбору) по темам: «Страницы жизни и творчества А.Т. Твардовского»; «Тематика и проблематика произведений автора»; «Основные мотивы лирики Твардовского»; «Поэт и время»; «Тема Великой Отечественной войны»; «Тема памяти. Доверительность и исповедальность лирической интонации Твардовского»		
Тема 4.12. Проза о Великой Отечественной войне. Историческая правда и нравственная проблематика произведений о Великой Отечественной войне	Содержание учебного материала	2	ОК 01, ОК 02, ОК 03, ОК 04, ОК 05, ОК 06, ОК 09
	Историческая правда и нравственная проблематика произведений о Великой Отечественной войне. <i>Для чтения и изучения:</i> проза о Великой Отечественной войне (по одному произведению не менее чем двух писателей по выбору). Например, В. П. Астафьев «Пастух и пастушка», «Звездопад»; Ю. В. Бондарев «Горячий снег»; В. В. Быков «Обелиск», «Сотников», «Альпийская баллада»; Б. Л. Васильев «А зори здесь тихие», «В списках не значился», «Завтра была война»; К. Д. Воробьев «Убиты под Москвой», «Это мы, Господи!»; В. Л. Кондратьев «Сашка»; В. П. Некрасов «В окопах Сталинграда»; Е. И. Носов «Красное вино победы», «Шопен, соната номер два»; С.С. Смирнов «Брестская крепость». Тема Великой Отечественной войны в прозе (обзор)	2	
	Практическое занятие	-	
	Работа в малых группах с инфоресурсами: по темам «Чтение и анализ ключевого эпизода из произведений не менее двух писателей»; «Человек на войне. Историческая правда		

	художественных произведений о Великой Отечественной войне»; «Своеобразии «лейтенантской» прозы»; «Героизм и мужество защитников Отечества»; «Традиции реалистической прозы о войне в русской литературе». Экранизация произведений о Великой Отечественной войне		
Тема 4.13. Жизненная правда и нравственная проблематика романов А.А. Фадеева «Молодая гвардия» и В.О. Богомолова «В августе сорок четвёртого»	Содержание учебного материала	2	ОК 01, ОК 02, ОК 03, ОК 04, ОК 05, ОК 06, ОК 09
	<i>Для чтения и изучения:</i> роман А.А. Фадеева «Молодая гвардия», В.О. Богомолова «В августе сорок четвёртого»		
	Практическое занятие	2	
	Чтение и анализ эпизодов романа. Жизненная правда и художественный вымысел. Система образов в романе «Молодая гвардия». Героизм и мужество молодогвардейцев. Экранизация романа. Групповая работа по вопросам: «Чтение и анализ эпизодов романа» / «Мужество и героизм защитников Родины» / «Экранизации романа»		
Тема 4.14. Поэзия о Великой Отечественной войне. Проблема исторической памяти в стихотворениях о Великой Отечественной войне	Содержание учебного материала	2	ОК 01, ОК 02, ОК 03, ОК 04, ОК 05, ОК 06, ОК 09
	<i>Для чтения и изучения:</i> поэзия о Великой Отечественной войне. Стихотворения (по одному стихотворению не менее чем двух поэтов по выбору) Ю. В. Друниной, М. В. Исаковского, Ю. Д. Левитанского, С. С. Орлова, Д. С. Самойлова, К. М. Симонова, Б. А. Слуцкого	-	
	Практическое занятие	2	
	Анализ и чтение не менее двух стихотворений, их сопоставление. Проблема исторической памяти в лирических произведениях о Великой Отечественной войне. <i>Выразительное чтение художественного произведения наизусть / Литературно-музыкальная композиция / Киноурок (просмотр и обсуждение отрывков) / Подготовка сценария литературно-музыкальной композиции / культурно - массового мероприятия</i>		
Тема 4.15. Драматургия о Великой Отечественной войне. Нравственно-ценностное звучание пьесы В.С. Розова «Вечно живые»	Содержание учебного материала	2	ОК 01, ОК 02, ОК 03, ОК 04, ОК 05, ОК 06, ОК 09
	<i>Для чтения и изучения:</i> пьеса В.С. Розова «Вечно живые»	-	
	Практическое занятие	2	
	Киноурок (просмотр и обсуждение отрывков) / Чтение и анализ фрагментов пьесы. Художественное своеобразие и сценическое воплощение драматического произведения / Просмотр и обсуждение телеспектакля		
Тема 4.16. Идейно-художественное своеобразие лирики Б. Л. Пастернака.	Содержание учебного материала	2	ОК 01, ОК 02, ОК 03, ОК 04, ОК 05, ОК 06, ОК 09
	Идейно-художественное своеобразие лирики Б. Л. Пастернака. <i>Для чтения и изучения:</i> стихотворения (не менее двух по выбору) «Февраль. Достать чернил и плакать!..», «Определение поэзии», «Во всём мне хочется дойти...», «Снег идёт», «Любить иных — тяжёлый крест...», «Быть знаменитым некрасиво...», «Ночь», «Гамлет», «Зимняя ночь»	2	
	Практическое занятие	-	
	Работа в микрогруппах с инфоресурсами: подготовка презентации / постера, коллажа /		

	видеоролика или др. формате (по выбору) по темам «Тематика и проблематика лирики поэта»; «Тема поэта и поэзии»; «Любовная лирика Б.Л. Пастернака»; «Тема человека и природы»; «Философская глубина лирики Пастернака»		
Тема 4.17. А. И. Солженицын. Социально-нравственная проблематика «лагерной» темы в произведениях А.И. Солженицына	Содержание учебного материала	2	ОК 01, ОК 02, ОК 03, ОК 04, ОК 05, ОК 06, ОК 09
	Проблематика «лагерной» темы в произведениях А.И. Солженицына <i>Для чтения и изучения:</i> «Один день Ивана Денисовича», «Архипелаг ГУЛАГ» (фрагменты книги по выбору, например, глава «Поэзия под плитой, правда под камнем» и другие)	2	
	Практическое занятие	-	
	Заполнение Чек-листа «Автобиографизм прозы писателя». Работа с инфоресурсами: подготовка презентации / постера, коллажа / видеоролика или др. формате (по выбору) по темам «Своеобразие раскрытия «лагерной» темы»; «Анализ рассказа «Один день Ивана Денисовича», творческая судьба произведения»; «Приемы создания образа в повести «Один день Ивана Денисовича»: детали портрета, ночные пейзажи, связанные с героем, речь и поступки». Анализ кинофрагмента из фильма «Архипелаг ГУЛАГ». Мини – рецензия «Человек и история страны в контексте трагической эпохи в книге писателя		
Тема 4.18. Нравственные искания героев рассказов В.М. Шукшина	Содержание учебного материала	2	ОК 01, ОК 02, ОК 03, ОК 04, ОК 05, ОК 06, ОК 09
	Художественный мир героев В. Шукшина. <i>Для чтения и изучения:</i> рассказы (не менее двух по выбору) «Срезал», «Обида», «Микроскоп», «Мастер», «Крепкий мужик», «Сапожки»	2	
	Практическое занятие	-	
	Реферат на тему «Нравственные искания героев рассказов В.М. Шукшина» Составление таблицы «Герой-чудик В. Шукшина и «маленький человек» в литературе XIX века: сходство и отличие» / Речевая характеристика героев / Открытый финал шукшинских произведений		
Тема 4.19. Взаимосвязь нравственных, философских и экологических проблем в произведениях В. Г. Распутина	Содержание учебного материала	2	ОК 01, ОК 02, ОК 03, ОК 04, ОК 05, ОК 06, ОК 09
	Взаимосвязь нравственных и экологических проблем в произведениях В. Г. Распутина. <i>Для чтения и изучения:</i> рассказы и повести (одно произведение по выбору) «Живи и помни», «Прощание с Матёрой»	2	
	Практическое занятие	-	
	Чтение и анализ фрагментов повести В. Распутина. Выявление основных нравственных проблем (верность заветам предков, преданность родной земле, проблема отцов и детей, проблема экологии и др.). Характеристика образов «старинных старух», представителей молодого поколения). Работа с инфоресурсами: подготовка презентации / постера, коллажа / видеоролика		

	или другом формате (на выбор) по темам «Символика в повести В. Распутина ...»; «Изображение патриархальной русской деревни», «Тема памяти и преемственности поколений»; «Взаимосвязь нравственных и экологических проблем в произведениях В. Г. Распутина»; Просмотр кинофрагмента «Прощание» (1981) и его обсуждение (драма Э. Климова и Л. Шепетко по мотивам повести В.Г. Распутина)		
Тема 4.20. Идейно-художественное своеобразие лирики Н. М. Рубцова	Содержание учебного материала	2	ОК 01, ОК 02, ОК 03, ОК 04, ОК 05, ОК 06, ОК 09
	Идейно-художественное своеобразие лирики Н. М. Рубцова <i>Для чтения и изучения:</i> стихотворения (не менее двух по выбору) «Звезда полей», «Тихая моя родина!..», «В горнице моей светло...», «Привет, Россия...», «Русский огонёк», «Я буду скакать по холмам задремавшей отчизны...»	2	
	Практическое занятие	-	
	Работа с инфоресурсами: подготовка презентации / постера, коллажа / видеоролика или др. формате (по выбору) по темам «Тема Родины в лирике поэта», «Задумчивость и музыкальность поэтического слова Рубцова». <i>Выразительное чтение стихотворений наизусть (не менее одного по выбору)</i>		
Тема 4.21. Философские мотивы в лирике И. А. Бродского	Содержание учебного материала	2	ОК 01, ОК 02, ОК 03, ОК 04, ОК 05, ОК 06, ОК 09
	Философские мотивы в лирике И. А. Бродского. <i>Для чтения и изучения:</i> стихотворения (не менее трёх по выбору) «На смерть Жукова», «Осенний крик ястреба», «Пилигримы», «Стансы» («Ни страны, ни погоста...»), «На столетие Анны Ахматовой», «Рождественский романс», «Я входил вместо дикого зверя в клетку...».	2	
	Практическое занятие	-	
	<i>Выразительное чтение стихотворений.</i> Работа с инфоресурсами: подготовка презентации / постера, коллажа / видеоролика или др. формате (по выбору) по темам «Основные темы лирических произведений поэта»; «Тема памяти»; «Философские мотивы в лирике Бродского»; «Своеобразие поэтического мышления и языка поэта Бродского»		
Раздел 5. Проза второй половины XX – начала XXI веков		2	
Тема 5.1. Проза второй половины XX – начала XXI века. Социально-философская проблематика и нравственные искания героев произведений	Содержание учебного материала	2	ОК 01, ОК 02, ОК 03, ОК 04, ОК 05, ОК 06, ОК 09
	<i>Для чтения и изучения:</i> проза второй половины XX – начала XXI века. Рассказы, повести, романы (по одному произведению не менее чем двух прозаиков по выбору): Ф.А. Абрамов (повесть «Пелагея» и другие); Ч.Т. Айтматов (легенда «И дольше века длится день», повесть «Белый пароход»); В.П. Астафьев (повествование в рассказах «Царь-рыба» (фрагменты)); В.И. Белов (рассказы «На родине», «Бобришный угор»); Ф.А. Искандер (роман в рассказах «Сандро из Чегема» (фрагменты)); Ю.П. Казаков (рассказы «Северный дневник», «Поморка»); Захар	2	

русской литературы второй половины XX – начала XXI века	Прилепин (рассказ из сборника «Собаки и другие люди»); А.Н. и Б.Н. Стругацкие (повесть «Понедельник начинается в субботу»); Ю.В. Трифонов (повести «Обмен»)		
	Практическое занятие	-	
	Урок-конференция: представление презентации / постера, коллажа / видеоролика или другом формате (по выбору) по темам «Проблематика произведений писателя ...»; «Нравственные искания героев произведений писателя...»; «Разнообразие повествовательных форм в изображении жизни современного общества писателя ...»		
Раздел 6. Поэзия второй половины XX – начала XXI века		2	
Тема 6.1. Поэзия второй половины XX – начала XXI века. Тематика и основные мотивы лирики второй половины XX – начала XXI века	Содержание учебного материала	2	ОК 01, ОК 02, ОК 03, ОК 04, ОК 05, ОК 06, ОК 09
	Тематика и основные мотивы лирики второй половины XX – начала XXI века. <i>Для чтения и изучения:</i> поэзия второй половины XX – начала XXI века. Стихотворения (по одному произведению не менее чем двух поэтов по выбору) В. С. Высоцкого, Н. А. Заболоцкого, Л. Н. Мартынова, Б. Ш. Окуджавы, А. А. Тарковского, Р. И. Рождественского, Ю. П. Кузнецова, А. А. Вознесенского, Б. А. Ахмадулиной, Е. А. Евтушенко, А. С. Кушнера, О. Г. Чухонцева	2	
	Практическое занятие	-	
	Урок-конференция: представление презентации / постера, коллажа / видеоролика или др. формате (по выбору) «Тематика и проблематика лирики поэта» / «Художественные приемы и особенности поэтического языка автора». <i>Выразительное чтение наизусть одного стихотворения из изученных</i>		
Раздел 7. Драматургия второй половины XX – начала XXI века		2	
Тема 7.1. Драматургия второй половины XX – начала XXI века. Основные темы и проблемы второй половины XX – начала XXI века	Содержание учебного материала	2	ОК 01, ОК 02, ОК 03, ОК 04, ОК 05, ОК 06, ОК 09
	<i>Для чтения и изучения:</i> драматургия второй половины XX – начала XXI века (произведение одного из драматургов по выбору): А. Н. Арбузов «Иркутская история»; А. В. Вампилов «Старший сын» и другие		
	Практическое занятие	2	
	Киноурок / просмотр телеспектакля. Рецензия / отзыв «Особенности драматургии второй половины XX – начала XXI веков на примере одной пьесы. Основные темы и проблемы пьесы»	-	
Раздел 8. Литература народов России		2	
Тема 8.1 Литература народов России. Идейно-художественное своеобразие литературы народов России и её	Содержание учебного материала		ОК 01, ОК 02, ОК 03, ОК 04, ОК 05, ОК 06, ОК 09
	<i>Для чтения и изучения:</i> рассказы, повести, стихотворения (не менее одного произведения по выбору): стихотворения Г. Тукая, К. Хетагурова; рассказ Ю. Рытхэу «Хранитель огня»; повесть Ю. Шесталова «Синий ветер каслания» и другие; стихотворения Г. Айги, Р. Гамзатова, М. Джалиля, М. Карима, Д. Кугультинова, К. Кулиева	-	

взаимосвязь с русской литературой	Практическое занятие	2	
	Анализ повести м. Карима «Помилование». Взаимовлияние русской художественной литературы и литературы народов России. Историко-культурный контекст и контекст творчества автора художественного произведения. <i>Подготовка сценария литературно-музыкальной композиции / культурно - массового мероприятия</i>		
Раздел 9. Зарубежная литература		4	
Тема 9.1 Основные темы и мотивы зарубежной поэзии и прозы второй половины XIX века - XX века	Содержание учебного материала	2	ОК 01, ОК 02, ОК 03, ОК 04, ОК 05, ОК 06, ОК 09
	<i>Для чтения и изучения:</i> Зарубежная проза второй половины XIX века- XX века (<i>одно произведение по выбору</i>). Например, произведения Р.Брэдли «451 градус по Фаренгейту»; Э. Хемингуэя «Старик и море». Зарубежная поэзия второй половины XIX века -- XX века (не менее двух стихотворений одного из поэтов по выбору). Например, стихотворения А. Рембо, Ш. Бодлера	2	
Тема 9.2 Отражение социальных проблем в зарубежной драматургии второй половины XIX века - XX века	Содержание учебного материала	-	ОК 01, ОК 02, ОК 03, ОК 04, ОК 05, ОК 06, ОК 09
	<i>Для чтения и изучения:</i> зарубежная драматургия второй половины XIX века (<i>одно произведение по выбору</i>). Например, пьеса Г. Ибсена «Кукольный дом», Б. Брехта «Мамаша Кураж и ее дети»; М. Метерлинка «Синяя птица»; О. Уайльда «Идеальный муж»; Т. Уильямса «Трамвай «Желание»; Б. Шоу «Пигмалион» и другие.		
	Практическое занятие	2	
	Работа в группе с инфоресурсами: поиск информации по теме «Интерпретация драматического произведения в разных видах искусства». Сопоставление произведений русской и зарубежной литературы и сравнение их с художественными интерпретациями в других видах искусств (графика, живопись, театр, кино, музыка и другие)		
Прикладной модуль «Профессионально-ориентированное содержание раздела» (право выбора времени проведения остается за образовательной организацией)		12	
Тема «Дело мастера боится»	Содержание учебного материала: «Что значит быть мастером своего дела?» Дискуссия на основе высказываний писателей о профессиональном мастерстве и работы с информационными ресурсами	2	
	Практические занятия: анализ высказываний писателей о мастерстве; групповая работа с информационными ресурсами: поиск информации о мастерах своего дела (в избранной профессии), подготовка сообщений; участие в дискуссии «Что значит быть мастером своего дела?»	2	ОК 01, ОК 02, ОК 03, ОК 04, ОК 05, ОК 06, ОК 09
Тема «Ты профессией астронома метростроевца не	Содержание учебного материала: Стереотипы, связанные с той или иной профессией, представления о будущей профессии.	2	ОК 01, ОК 02, ОК 03, ОК 04,

удивишь!..»	Социальный рейтинг и социальная значимость получаемой профессии, представления о ее востребованности и престижности (по материалам СМИ, электронным источникам, свидетельствам профессионалов отрасли); правда и заблуждения, связанные с восприятием получаемой профессии: подготовка сообщения разного формата о стереотипах, заблуждениях, неверных представлениях, связанных в обществе с получаемой профессией и ее социальной значимостью.		ОК 05, ОК 06, ОК 09
	Практические занятия: «Написание текста в духе «ожидания / реальность» о том, как вы себе представляли обучение по профессии и каким оно оказалось на деле, а также какие заблуждения или стереотипы могут быть у людей, незнакомых с вашей будущей профессией изнутри, и какова она в реальности (каждый 2-4 предложения) с использованием противительных синтаксических конструкций (по аналогии с избранным эпизодом). Работа с инфоресурсами: поиск информации по теме «Правда и заблуждения, связанные с восприятием получаемой профессии»; подготовка сообщения разного формата о стереотипах, заблуждениях, неверных представлениях, связанных в обществе с получаемой профессией и ее социальной значимостью; участие в дискуссии «Как люди моей профессии меняют мир к лучшему?»»	2	
Тема «Каждый должен быть величествен в своем деле»: пути совершенствования в профессии/ специальность	Содержание учебного материала: Обобщение и систематизация знаний о профессиональном мастерстве в художественных произведениях писателей и поэтов второй половины XIX - XXI в.в. Знакомство с профессиональными журналами и информационными ресурсами, посвященными профессиональной деятельности	2	ОК 01, ОК 02, ОК 03, ОК 04, ОК 05, ОК 06, ОК 09
	Практические занятия: организация виртуальной выставки профессиональных журналов, посвященных разным профессиям; создание устного высказывания-рассуждения «Зачем нужно регулярно просматривать специализированный журнал ...»	2	
Тема «Как написать резюме, чтобы найти хорошую работу»	Содержание учебного материала Роль профессии в положении человека в социуме. <i>Резюме</i> как описание способностей человека, которые делают его конкурентоспособным на рынке труда. Цель резюме – привлечь к себе внимание работодателя при первом, как правило, заочном знакомстве, произвести благоприятное впечатление и побудить пригласить вас на личную встречу. Как презентовать себя в резюме, чтобы выглядеть в глазах работодателя именно таким сотрудником, каков ему необходим. Резюме– официальный документ, правила написания которого регламентированы руководством по делопроизводству. Структура резюме. Резюме проектное и резюме действительное.	2	ОК 01, ОК 02, ОК 03, ОК 04, ОК 05, ОК 06, ОК 09
	Практические занятия: Отличие нормативных документов от видов текстов (сопоставление фрагмента из художественного текста и официальных документов). Работа с образцовым документом резюме. Составление своего действительного резюме (по аналогии с образцовым	2	

	текстом). Взаимопроверка составленных резюме		
Тема «Говори, говори...»: диалог как средство характеристики человека»	Содержание учебного материала Вербальные средства коммуникации в ситуациях бытового, делового и профессионального общения. Отличие профессионального диалога от делового, бытового. Стилистические группы слов. Роль диалога в профессиональной деятельности. Требования к профессиональному диалогу	2	ОК 01, ОК 02, ОК 03, ОК 04, ОК 05, ОК 06, ОК 09
	Практические занятия: создание проблемной ситуации: нужен ли профессиональный диалог? Чтение и анализ диалогов; создание рекомендаций к составлению профессионального диалога; работа (в парах) над созданием «профессионального диалога» (в соответствии с будущей профессией/специальностью) в различных ситуациях: специалист – руководитель», «клиент – специалист», «специалист – специалист»	2	
Тема «Прогресс – это форма человеческого существования»: профессии в мире НТП»	Содержание учебного материала Научно-технический прогресс и человечество. Зависимость цивилизации от современных технологий. Проблемы человека и общества, связанные с научно-техническим прогрессом (рассуждение с опорой на текст). Ответственность ученого за свои научные открытия. Наука – двигатель прогресса	2	ОК 01, ОК 02, ОК 03, ОК 04, ОК 05, ОК 06, ОК 09
	Практические занятия: Сочинение на тему (по выбору): «Возможно ли остановить прогресс?», «Профессии в мире НТП: у всех ли профессий есть будущее», «Профессии, «рожденные» НТП в последние десятилетия»	2	
Промежуточная аттестация по дисциплине (дифференцированный зачет)		2	
Всего:		108	

ПЕРЕЧЕНЬ ХУДОЖЕСТВЕННОЙ ЛИТЕРАТУРЫ ДЛЯ ВЫРАЗИТЕЛЬНОГО ЧТЕНИЯ

НАИЗУСТЬ

Раздел «Литература второй половины XIX века»

- А. Н. Островский. «Гроза», фрагмент (например, монолог Кулигина от слов «Жестокие нравы, сударь, в нашем городе...» до слов «Я, говорит, потрачусь, да уж и ему станет в копейку»);
- Ф.И. Тютчева или А.А. Фета, стихотворение;
- Н.А. Некрасов, отрывок из поэмы «Кому на Руси жить хорошо», фрагмент;
- Л. Н. Толстой, отрывок из романа-эпопеи «Война и мир».

Раздел «Литература конца XIX – начала XX вв.»

- К.Д. Бальмонт, М.А. Волошин, Н.С. Гумилев и другие представители поэтов Серебряного века, стихотворения.

Раздел «Литература XX века»

- А.А. Блок, стихотворение
- С.А. Есенин, стихотворение
- А.А. Ахматова, стихотворение
- Ю. В. Друнин, М.В. Исаковский, Ю. Д. Левитанский, Д. С. Самойлов, К.М. Симонов, С. С. Орлов, Б. А. Слуцкий, стихотворения.

Раздел «Поэзия второй половины XX – начала XXI века»

- В. С. Высоцкий, Н. А. Заболоцкий, Л. Н. Мартынов, Б. Ш. Окуджава, А. А. Тарковский, Р. И. Рождественский, Ю. П. Кузнецов, А. А. Вознесенский, Б. А. Ахмадулина, Е. А. Евтушенко, А. С. Кушнер, О. Г. Чухонцев, стихотворение

3. УСЛОВИЯ РЕАЛИЗАЦИИ ПРОГРАММЫ

3.1. Для реализации программы дисциплины предусмотрены следующие специальные помещения:

Оборудование учебного кабинета:

- посадочные места по количеству обучающихся;
- рабочее место преподавателя;
- комплект учебно-наглядных пособий;
- комплект электронных видеоматериалов;
- задания для контрольных работ;
- профессионально ориентированные задания;
- материалы текущей и промежуточной аттестации.

Помещение кабинета соответствует требованиям Санитарно-эпидемиологических правил и нормативов (СанПиН 2.4.2 № 178-02): оснащено типовым оборудованием, в том числе специализированной учебной мебелью и средствами обучения, необходимыми для выполнения требований к уровню подготовки обучающихся.

Технические средства обучения:

- персональный компьютер с лицензионным программным обеспечением;
- проектор с экраном.

Залы библиотеки:

Библиотека (фонд художественной литературы соответствует перечню изучаемых произведений), читальный зал с компьютерами, оснащенными выходом в сеть Интернет.

3.2. Информационное обеспечение обучения:

Для реализации программы библиотечный фонд образовательной организации имеет печатные и электронные образовательные и информационные ресурсы, допущенные к использованию при реализации образовательных программ СПО, на базе основного общего образования.

4. КОНТРОЛЬ И ОЦЕНКА РЕЗУЛЬТАТОВ ОСВОЕНИЯ ДИСЦИПЛИНЫ

Контроль и оценка раскрываются через дисциплинарные результаты, усвоенные знания и приобретенные студентами умения, направленные на формирование общих и профессиональных компетенций

Общая/профессиональная компетенция	Раздел/Тема	Тип оценочных мероприятия
ОК 01. Выбирать способы решения задач профессиональной деятельности применительно к различным контекстам	Введение Р 1, Темы 1.1, 1.2, 1.3, 1.4, 1.5, 1.6, 1.7, 1.8, 1.9, 1.10,1.11 Р 2, Тема 2.1 Р 3, Темы 3.1, 3.2, 3.3, 3.4 Р 4, Темы 4.1-4.21 Р 5, Темы 5.1, Р 6, Темы 6.1, Р 7, Темы 7.1. Р 8, Темы 8.1 Р 9, Темы 9.1, 9.2 ПМ, По/с	наблюдение за выполнением мотивационных заданий; наблюдение за выполнением практической работы; контрольная работа; выполнение заданий на дифференцированном зачете
ОК 02. Использовать современные средства поиска, анализа и интерпретации информации, и информационные технологии для выполнения задач профессиональной деятельности	Введение Р 1, Темы 1.1, 1.2, 1.3, 1.4, 1.5, 1.6, 1.7, 1.8, 1.9, 1.10,1.11 Р 2, Тема 2.1 Р 3, Темы 3.1, 3.2, 3.3, 3.4 Р 4, Темы 4.1-4.21 Р 5, Темы 5.1, Р 6, Темы 6.1, Р 7, Темы 7.1. Р 8, Темы 8.1 Р 9, Темы 9.1, 9.2 ПМ, По/с	
ОК 03. Планировать и реализовывать собственное профессиональное и личностное развитие, предпринимательскую деятельность в профессиональной сфере, использовать знания по правовой и финансовой грамотности в различных жизненных ситуациях	Введение Р 1, Темы 1.1, 1.2, 1.3, 1.4, 1.5, 1.6, 1.7, 1.8, 1.9, 1.10,1.11 Р 2, Тема 2.1 Р 3, Темы 3.1, 3.2, 3.3, 3.4 Р 4, Темы 4.1-4.21 Р 5, Темы 5.1, Р 6, Темы 6.1, Р 7, Темы 7.1. Р 8, Темы 8.1 Р 9, Темы 9.1, 9.2 ПМ, По/с	
ОК 04. Эффективно взаимодействовать и работать в коллективе и команде	Введение Р 1, Темы 1.1, 1.2, 1.3, 1.4, 1.5, 1.6, 1.7, 1.8, 1.9, 1.10,1.11 Р 2, Тема 2.1 Р 3, Темы 3.1, 3.2, 3.3, 3.4 Р 4, Темы 4.1-4.21 Р 5, Темы 5.1, Р 6, Темы 6.1, Р 7, Темы 7.1. Р 8, Темы 8.1 Р 9, Темы 9.1, 9.2 ПМ, По/с	
ОК 05. Осуществлять устную и письменную коммуникацию на государственном языке Российской Федерации с учетом особенностей социального и культурного контекста	Введение Р 1, Темы 1.1, 1.2, 1.3, 1.4, 1.5, 1.6, 1.7, 1.8, 1.9, 1.10,1.11 Р 2, Тема 2.1 Р 3, Темы 3.1, 3.2, 3.3, 3.4 Р 4, Темы 4.1-4.21	

	<p>Р 5, Темы 5.1, Р 6, Темы 6.1, Р 7, Темы 7.1. Р 8, Темы 8.1 Р 9, Темы 9.1, 9.2 ПМ, По/с</p>	
<p>ОК 06. Проявлять гражданско-патриотическую позицию, демонстрировать осознанное поведение на основе традиционных российских духовно-нравственных ценностей, в том числе с учетом гармонизации межнациональных и межрелигиозных отношений, применять стандарты антикоррупционного поведения</p>	<p>Введение Р 1, Темы 1.1, 1.2, 1.3, 1.4, 1.5, 1.6, 1.7, 1.8, 1.9, 1.10,1.11 Р 2, Тема 2.1 Р 3, Темы 3.1, 3.2, 3.3, 3.4 Р 4, Темы 4.1-4.21 Р 5, Темы 5.1, Р 6, Темы 6.1, Р 7, Темы 7.1. Р 8, Темы 8.1 Р 9, Темы 9.1, 9.2 ПМ, По/с</p>	
<p>ОК 09. Пользоваться профессиональной документацией на государственном и иностранном языках</p>	<p>Введение Р 1, Темы 1.1, 1.2, 1.3, 1.4, 1.5, 1.6, 1.7, 1.8, 1.9, 1.10,1.11 Р 2, Тема 2.1 Р 3, Темы 3.1, 3.2, 3.3, 3.4 Р 4, Темы 4.1-4.21 Р 5, Темы 5.1, Р 6, Темы 6.1, Р 7, Темы 7.1. Р 8, Темы 8.1 Р 9, Темы 9.1, 9.2 ПМ, По/с</p>	

Приложение 2.3
к ПОП-П по профессии
15.01.35 Мастер слесарных работ

РАБОЧАЯ ПРОГРАММА УЧЕБНОЙ ДИСЦИПЛИНЫ
ООД.3История

СОДЕРЖАНИЕ

1. Общая характеристика рабочей программы общеобразовательной дисциплины	47
2. Структура и содержание общеобразовательной дисциплины	53
3. Условия реализации программы общеобразовательной дисциплины	68
4. Контроль и оценка результатов освоения общеобразовательной дисциплины	68

1. ОБЩАЯ ХАРАКТЕРИСТИКА РАБОЧЕЙ ПРОГРАММЫ ОБЩЕОБРАЗОВАТЕЛЬНОЙ ДИСЦИПЛИНЫ

1.1. Место дисциплины в структуре образовательной программы СПО

Общеобразовательная дисциплина «История» является обязательной частью общеобразовательного цикла образовательной программы в соответствии с ФГОС СОО и реализуется в рамках профессии 15.01.35 Мастер слесарных работ

1.2. Цели и планируемые результаты освоения дисциплины:

1.2.1. Цель общеобразовательной дисциплины

Целью общего исторического образования является формирование и развитие личности обучающегося, способного к самоидентификации и определению своих ценностных ориентиров на основе осмысления и освоения исторического опыта своей страны и человечества в целом, активно и творчески применяющего исторические знания и предметные умения в учебной и социальной практике. Данная цель предполагает формирование у обучающихся в образовательных организациях, реализующих образовательные программы СПО, целостной картины российской и мировой истории, понимание места и роли современной России в мире, важности вклада каждого ее народа, его культуры в общую историю страны и мировую историю, формирование личностной позиции по отношению к прошлому и настоящему Отечества. Освоение дисциплины формирует у молодёжи способность и готовность к защите исторической правды, сохранению исторической памяти и противодействию фальсификации исторических фактов.

1.2.2. Планируемые результаты освоения общеобразовательной дисциплины в соответствии с ФГОС СПО и на основе ФГОС СОО

Особое значение дисциплина имеет при формировании ОК и ПК.

Код и наименование формируемых компетенций	Планируемые результаты освоения дисциплины	
	Общие	Дисциплинарные
ОК 01. Выбирать способы решения задач профессиональной деятельности применительно к различным контекстам	<p>В части трудового воспитания:</p> <ul style="list-style-type: none"> - готовность к труду, осознание ценности мастерства, трудолюбие; - готовность к активной деятельности технологической и социальной направленности, способность инициировать, планировать и самостоятельно выполнять такую деятельность; - интерес к различным сферам профессиональной деятельности, <p>Овладение универсальными учебными познавательными действиями:</p> <p>а) базовые логические действия:</p> <ul style="list-style-type: none"> - самостоятельно формулировать и актуализировать проблему, рассматривать ее всесторонне; - устанавливать существенный признак или основания для сравнения, классификации и обобщения; - определять цели деятельности, задавать параметры и критерии их достижения; - выявлять закономерности и противоречия в рассматриваемых явлениях; - вносить коррективы в деятельность, оценивать соответствие результатов целям, оценивать риски последствий деятельности; - развивать креативное мышление при решении жизненных проблем. <p>б) базовые исследовательские действия:</p> <ul style="list-style-type: none"> - владеть навыками учебно-исследовательской и проектной деятельности, навыками разрешения проблем; - выявлять причинно-следственные связи и актуализировать задачу, выдвигать гипотезу ее решения, находить аргументы для доказательства своих утверждений, задавать параметры и критерии решения; - анализировать полученные в ходе решения задачи результаты, критически оценивать их достоверность, прогнозировать изменение в новых условиях; - уметь переносить знания в познавательную и 	<p>ПР6 06. Умение критически анализировать для решения познавательной задачи аутентичные исторические источники разных типов (письменные, вещественные, аудиовизуальные) по истории России и зарубежных стран XX - начала XXI века, оценивать их полноту и достоверность, соотносить с историческим периодом; выявлять общее и различия; привлекать контекстную информацию при работе с историческими источниками</p>

	<p>практическую области жизнедеятельности;</p> <ul style="list-style-type: none"> - уметь интегрировать знания из разных предметных областей; - выдвигать новые идеи, предлагать оригинальные подходы и решения; - способность их использования в познавательной и социальной практике 	
<p>ОК 02. Использовать современные средства поиска, анализа и интерпретации информации, и информационные технологии для выполнения задач профессиональной деятельности</p>	<p>В области ценности научного познания:</p> <ul style="list-style-type: none"> - сформированность мировоззрения, соответствующего современному уровню развития науки и общественной практики, основанного на диалоге культур, способствующего осознанию своего места в поликультурном мире; - совершенствование языковой и читательской культуры как средства взаимодействия между людьми и познания мира; - осознание ценности научной деятельности, готовность осуществлять проектную и исследовательскую деятельность индивидуально и в группе; <p>Овладение универсальными учебными познавательными действиями:</p> <p>в) работа с информацией:</p> <ul style="list-style-type: none"> - владеть навыками получения информации из источников разных типов, самостоятельно осуществлять поиск, анализ, систематизацию и интерпретацию информации различных видов и форм представления; - создавать тексты в различных форматах с учетом назначения информации и целевой аудитории, выбирая оптимальную форму представления и визуализации; - оценивать достоверность, легитимность информации, ее соответствие правовым и морально-этическим нормам; - использовать средства информационных и коммуникационных технологий в решении когнитивных, коммуникативных и организационных задач с соблюдением требований эргономики, техники безопасности, гигиены, ресурсосбережения, правовых и этических норм, норм информационной безопасности; - владеть навыками распознавания и защиты информации, 	<p>ПР6 07. Умение осуществлять с соблюдением правил информационной безопасности поиск исторической информации по истории России и зарубежных стран XX - начала XXI века в справочной литературе, сети Интернет, средствах массовой информации для решения познавательных задач; оценивать полноту и достоверность информации с точки зрения ее соответствия исторической действительности</p>

<p>ОК 04. Эффективно взаимодействовать и работать в коллективе и команде</p>	<p>информационной безопасности личности</p> <ul style="list-style-type: none"> - готовность к саморазвитию, самостоятельности и самоопределению; - овладение навыками учебно-исследовательской, проектной и социальной деятельности; Овладение универсальными коммуникативными действиями: б) совместная деятельность: <ul style="list-style-type: none"> - понимать и использовать преимущества командной и индивидуальной работы; - принимать цели совместной деятельности, организовывать и координировать действия по ее достижению: составлять план действий, распределять роли с учетом мнений участников обсуждать результаты совместной работы; - координировать и выполнять работу в условиях реального, виртуального и комбинированного взаимодействия; - осуществлять позитивное стратегическое поведение в различных ситуациях, проявлять творчество и воображение, быть инициативным Овладение универсальными регулятивными действиями: г) принятие себя и других людей: <ul style="list-style-type: none"> - принимать мотивы и аргументы других людей при анализе результатов деятельности; - признавать свое право и право других людей на ошибки; - развивать способность понимать мир с позиции другого человека 	<p>ПР6 08. Приобретение опыта осуществления проектной деятельности в форме разработки и представления учебных проектов по новейшей истории, в том числе - на региональном материале (с использованием ресурсов библиотек, музеев и так далее)</p> <p>ПР6 09. Приобретение опыта взаимодействия с людьми другой культуры, национальной и религиозной принадлежности на основе ценностей современного российского общества: идеалов гуманизма, демократии, мира и взаимопонимания между народами, людьми разных культур; проявление уважения к историческому наследию народов России</p>
<p>ОК 05. Осуществлять устную и письменную коммуникацию на государственном языке Российской Федерации с учетом особенностей социального и культурного контекста</p>	<p>В области эстетического воспитания:</p> <ul style="list-style-type: none"> - эстетическое отношение к миру, включая эстетику быта, научного и технического творчества, спорта, труда и общественных отношений; - способность воспринимать различные виды искусства, традиции и творчество своего и других народов, ощущать эмоциональное воздействие искусства; - убежденность в значимости для личности и общества отечественного и мирового искусства, этнических культурных традиций и народного творчества; 	<p>ПР6 03. Умение составлять описание (реконструкцию) в устной и письменной форме исторических событий, явлений, процессов истории родного края, истории России и всемирной истории XX - начала XXI века и их участников, образа жизни людей и его изменения в Новейшую эпоху; формулировать и обосновывать собственную точку зрения (версию, оценку) с опорой на фактический материал, в том числе используя источники разных типов</p>

	<p>- готовность к самовыражению в разных видах искусства, стремление проявлять качества творческой личности; Овладение универсальными коммуникативными действиями: а) общение: - осуществлять коммуникации во всех сферах жизни; - распознавать невербальные средства общения, понимать значение социальных знаков, распознавать предпосылки конфликтных ситуаций и смягчать конфликты; - развернуто и логично излагать свою точку зрения с использованием языковых средств</p>	
<p>ОК 06. Проявлять гражданско-патриотическую позицию, демонстрировать осознанное поведение на основе традиционных российских духовно-нравственных ценностей, в том числе с учетом гармонизации межнациональных и межрелигиозных отношений, применять стандарты антикоррупционного поведения</p>	<p>- осознание обучающимися российской гражданской идентичности; - целенаправленное развитие внутренней позиции личности на основе духовно-нравственных ценностей народов Российской Федерации, исторических и национально-культурных традиций, формирование системы значимых ценностно-смысловых установок, антикоррупционного мировоззрения, правосознания, экологической культуры, способности ставить цели и строить жизненные планы; В части гражданского воспитания: - осознание своих конституционных прав и обязанностей, уважение закона и правопорядка; - принятие традиционных национальных, общечеловеческих гуманистических и демократических ценностей; - готовность противостоять идеологии экстремизма, национализма, ксенофобии, дискриминации по социальным, религиозным, расовым, национальным признакам; - готовность вести совместную деятельность в интересах гражданского общества, участвовать в самоуправлении в общеобразовательной организации и детско-юношеских организациях; - умение взаимодействовать с социальными институтами в соответствии с их функциями и назначением; - готовность к гуманитарной и волонтерской деятельности;</p>	<p>ПР6 01. Понимание значимости России в мировых политических и социально-экономических процессах XX - начала XXI века, знание достижений страны и ее народа; умение характеризовать историческое значение Российской революции, Гражданской войны, Новой экономической политики (далее - нэп), индустриализации и коллективизации в Союзе Советских Социалистических Республик (далее - СССР), решающую роль СССР в Победе над нацизмом, значение советских научно-технологических успехов, освоения космоса; понимание причин и следствий распада СССР, возрождения Российской Федерации как мировой державы, воссоединения Крыма с Россией, специальной военной операции на Украине и других важнейших событий XX - начала XXI века; особенности развития культуры народов СССР (России) ПР6 02. Знание имен героев Первой мировой, Гражданской, Великой Отечественной войн, исторических личностей, внесших значительный вклад в социально-экономическое, политическое и культурное развитие России в XX - начале XXI века ПР6 03. Умение составлять описание (реконструкцию) в устной и письменной форме исторических событий, явлений, процессов истории родного края, истории России и всемирной истории XX - начала XXI века и</p>

	<p>патриотического воспитания:</p> <ul style="list-style-type: none"> - сформированность российской гражданской идентичности, патриотизма, уважения к своему народу, чувства ответственности перед Родиной, гордости за свой край, свою Родину, свой язык и культуру, прошлое и настоящее многонационального народа России; - ценностное отношение к государственным символам, историческому и природному наследию, памятникам, традициям народов России, достижениям России в науке, искусстве, спорте, технологиях и труде; - идейная убежденность, готовность к служению и защите Отечества, ответственность за его судьбу; <p>освоенные обучающимися межпредметные понятия и универсальные учебные действия (регулятивные, познавательные, коммуникативные);</p> <ul style="list-style-type: none"> - способность их использования в познавательной и социальной практике, готовность к самостоятельному планированию и осуществлению учебной деятельности, организации учебного сотрудничества с педагогическими работниками и сверстниками, к участию в построении индивидуальной образовательной траектории; - овладение навыками учебно-исследовательской, проектной и социальной деятельности 	<p>их участников, образа жизни людей и его изменения в Новейшую эпоху; формулировать и обосновывать собственную точку зрения (версию, оценку) с опорой на фактический материал, в том числе используя источники разных типов</p> <p>ПР6 04. Умение выявлять существенные черты исторических событий, явлений, процессов; систематизировать историческую информацию в соответствии с заданными критериями; сравнивать изученные исторические события, явления, процессы</p> <p>ПР6 05. Умение устанавливать причинно-следственные, пространственные, временные связи исторических событий, явлений, процессов; характеризовать их итоги; соотносить события истории родного края и истории России в XX - начале XXI века; определять современников исторических событий истории России и человечества в целом в XX - начале XXI века</p> <p>ПР6 08. Умение анализировать текстовые, визуальные источники исторической информации, в том числе исторические карты/схемы, по истории России и зарубежных стран XX - начала XXI века; сопоставлять информацию, представленную в различных источниках; формализовать историческую информацию в виде таблиц, схем, графиков, диаграмм</p> <p>ПР6 10. Умение защищать историческую правду, не допускать умаления подвига народа при защите Отечества, готовность давать отпор фальсификациям российской истории</p> <p>ПР6 11. Знание ключевых событий, основных дат и этапов истории России и мира в XX - начале XXI века; выдающихся деятелей отечественной и всемирной истории; важнейших достижений культуры, ценностных ориентиров</p>
--	---	---

2. СТРУКТУРА И СОДЕРЖАНИЕ ОБЩЕОБРАЗОВАТЕЛЬНОЙ ДИСЦИПЛИНЫ**2.1. Объем дисциплины и виды учебной работы**

Вид учебной работы	Базовый уровень
Объем образовательной программы дисциплины	90
Основное содержание	88
в т. ч.:	
теоретическое обучение	60
практические занятия	30
Индивидуальный проект(да/нет)	нет
Промежуточная аттестация (дифференцированный зачет)	2

2.2. Тематический план и содержание дисциплины

Наименование разделов и тем	Содержание учебного материала (основное и профессионально-ориентированное), лабораторные и практические занятия, прикладной модуль (при наличии)	Объем часов	Формируемые общие и профессиональные компетенции
1	2	3	4
ВСЕОБЩАЯ ИСТОРИЯ. 1914 – 1945 ГГ.		16	
Раздел 1. Мир накануне и в годы Первой мировой войны		2	
Тема 1.1. Мир в начале XX в. Первая мировая война. 1914–1918 гг.	Основное содержание	2	ОК 02 ОК 05 ОК 06
	Понятие «Новейшее время». Хронологические рамки и периодизация Новейшей истории. Изменения в мире в XX веке. Ключевые процессы и события Новейшей истории. Объединенные Нации против нацизма и фашизма. Система международных отношений. Россия в XX в. Развитие индустриального общества. Индустриальная цивилизация в начале XX века. «Пробуждение Азии». Технический прогресс. Изменение социальной структуры общества. Рабочее движение и социализм. Антанта и Тройственный союз. Начало и первый год войны. Переход к позиционной войне. Борьба на истощение. Изменение соотношения сил. Капитуляция стран Четверного союза. Компьенское перемирие. Итоги и последствия Первой мировой войны	2	
Раздел 2. Мир в 1918-1938 гг.		10	
Тема 2.1. Распад империй и образование новых национальных государств в Европе	Основное содержание	2	ОК 02 ОК 05 ОК 06
	Факторы, повлиявшие на распад империй после Первой мировой войны. Образование новых национальных государств. Ноябрьская революция в Германии. Веймарская республика. Советская власть в Венгрии. Революционное движение и образование Коммунистического интернационала. Образование Турецкой Республики. Планы послевоенного устройства мира. Территориальные изменения в мире и Европе по результатам Первой мировой войны. Парижская (Версальская) мирная конференция. Версальская система. Учреждение Лиги Наций. Рапалльское соглашение и признание СССР. Вашингтонская конференция и Вашингтонское соглашение 1922 года. Влияние Версальского договора и Вашингтонского соглашения на развитие международных отношений	2	
Тема 2.2. Страны Европы и Северной Америки в 1920-е гг.	Основное содержание	2	ОК 02 ОК 05 ОК 06
	Послевоенная стабилизация. Факторы, способствующие изменениям в социально-	2	

	<p>экономической сфере в странах Запада. Экономический бум. Демократизация общественной жизни, возникновение массового общества. Влияние социалистических партий и профсоюзов.</p> <p>Формирование авторитарных режимов, причины их возникновения в европейских странах в 1920-1930-е гг. Возникновение фашизма. Фашистский режим в Италии. Особенности режима Муссолини. Начало борьбы с фашизмом.</p> <p>Начало Великой депрессии, ее причины. Социально-политические последствия кризиса конца 1920-1930-х гг. в США. «Новый курс» Ф. Рузвельта. Значение реформ. Роль государства в экономике стран Европы и Латинской Америки.</p> <p>Нарастание агрессии в мире. Причины возникновения нацистской диктатуры в Германии в 1930-е гг. Установление нацистской диктатуры. Нацистский режим в Германии.</p> <p>Подготовка Германии к войне. Победа Народного фронта и франкистский мятеж в Испании. Революция в Испании. Поражение Испанской Республики. Причины и значение гражданской войны в Испании</p>		
Тема 2.3. Страны Азии, Африки и Латинской Америки в 1918-1930 гг.	Основное содержание	2	ОК 02
	Экспансия колониализма. Цели национально-освободительных движений в странах Востока. Агрессивная внешняя политика Японии. Нестабильность в Китае в межвоенный период. Национально-освободительная борьба в Индии. Африка. Особенности экономического и политического развития Латинской Америки	2	ОК 05 ОК 06
Тема 2.4. Международные отношения в 1930-е гг.	Основное содержание	2	ОК 02
	Нарастание мировой напряженности в конце 1930-х гг. Причины Второй мировой войны. Мюнхенский сговор. Англо-франко-советские переговоры лета 1939 г.	2	ОК 05 ОК 06
Тема 2.5. Развитие науки и культуры в 1914-1930-х гг.	Основное содержание	2	ОК 02
	Влияние науки и культуры на развитие общества в межвоенный период. Новые научные открытия и технические достижения. Новые виды вооружений и военной техники. Особенности культурного развития: архитектура, изобразительное искусство, литература, кинематограф, музыка. Олимпийское движение		ОК 05 ОК 06
	Практическое занятие	2	
	Развитие науки и культуры в 1914-1930-х гг.	2	
Раздел 3. Вторая мировая война 1939-1945 гг.		4	
Тема 3.1. Начало Второй мировой войны	Основное содержание	2	ОК 02 ОК 05 ОК 06

	<p>Причины Второй мировой войны. Нападение Германии на Польшу. Начало мировой войны в Европе. Захват Дании и Норвегии. Разгром Франции. Битва за Британию. Агрессия Германии и ее союзников в Северной Африке и на Балканах. Борьба Китая против японских агрессоров в 1939-1941 гг. Причины побед Германии и ее союзников в начальный период Второй мировой войны</p> <p>Нападение Германии на СССР. Нападение Японии на США. Формирование антигитлеровской коалиции. Ленд-лиз. Подписание Декларации Объединенных Наций. Положение в оккупированных странах. Холокост. Концентрационные лагеря. Принудительная трудовая миграция и насильственные переселения. Коллаборационизм. Движение Сопротивления</p>	2	
Тема 3.2. Коренной перелом, окончание и важнейшие итоги Второй мировой войны	Основное содержание	2	ОК 02 ОК 05 ОК 06
	<p>Коренной перелом в Великой Отечественной войне. Поражение итало-германских войск в Северной Африке. Иностраные воинские части на территории СССР. Укрепление антигитлеровской коалиции: Тегеранская конференция. Падение режима Муссолини в Италии. Перелом в войне на Тихом океане.</p> <p>Открытие Второго фронта. Военные операции Красной армии в 1944-1945 гг., их роль в освобождении стран Европы. Ялтинская конференция. Разгром Германии, ее капитуляция. Роль СССР. Потсдамская конференция. Создание ООН. Американские атомные бомбардировки Хиросимы и Нагасаки. Вступление СССР в войну против Японии, разгром Квантунской армии. Капитуляция Японии. Нюрнбергский трибунал, Токийский и Хабаровский процессы над немецкими и японскими военными преступниками. Важнейшие итоги Второй мировой войны</p>	2	
ИСТОРИЯ РОССИИ. 1914 – 1945 ГГ.		36	
Раздел 4. Введение. Россия в начале в 1914-1922 гг.		18	
Тема 4.1. Россия и мир накануне Первой мировой войны	Основное содержание	2	ОК 02 ОК 05 ОК 06
	<p>Введение в историю России начала XX в. Время революционных потрясений и войн. Завершение территориального раздела мира и кризис международных отношений. Новые средства военной техники и программы перевооружений. Военно-политические блоки. Предвоенные международные кризисы. Покушение на эрцгерцога Франца Фердинанда и начало войны. Планы сторон</p>	2	
Тема 4.2. Россия в Первой мировой войне	Основное содержание	2	ОК 02 ОК 05 ОК 06
	<p>Русская армия на фронтах Первой мировой войны. Военная кампания 1914 г. Военные действия 1915 г. Кампания 1916 г. Мужество и героизм российских воинов.</p> <p>Власть, экономика и общество в годы Первой мировой войны. Патриотический подъем в начале войны. Экономика России в годы войны. Политические партии. Причины нарастания революционных настроений в российском обществе</p>	2	

Тема 4.3. Российская революция: Февраль и Октябрь 1917 г.	Основное содержание	4	ОК 02 ОК 05 ОК 06
	Объективные и субъективные причины революционного кризиса. Падение монархии. Временное правительство и его программа. Петроградский совет рабочих и солдатских депутатов и его декреты. Основные политические партии в 1917 г. Кризисы Временного правительства. Изменение общественных настроений. Выступление генерала Л.Г. Корнилова. Рост влияния большевиков. Подготовка и проведение вооруженного восстания в Петрограде. Свержение Временного правительства и взятие власти большевиками. Создание коалиционного правительства большевиков и левых эсеров. Русская православная церковь в условиях революции	2	
	Практическое занятие	2	ОК 02
Тема 4.4. Первые революционные преобразования большевиков	Основное содержание	4	ОК 02 ОК 05 ОК 06
	Первые декреты новой власти. Учредительное собрание. Организация власти Советов. Создание новой армии и спецслужбы. Брестский мир. Конституция РСФСР 1918 г. Экономическая политика советской власти. Национализация промышленности. «Военный коммунизм» в городе и деревне. План Государственной комиссии по электрификации России	2	
Практическое занятие		2	ОК 01ОК 02 ОК 04ОК 05 ОК 06
«По плану ГОЭЛРО»: становление советской энергетики. Работники электростанций в годы великих свершений		2	
Тема 4.5. Гражданская война	Основное содержание	4	ОК 02 ОК 05 ОК 06
	Гражданская война: истоки и основные участники. Причины и основные этапы Гражданской войны в России. Формирование однопартийной диктатуры. Многообразие антибольшевистских сил, их политические установки, социальный состав. Выступление левых эсеров. События 1918–1919 гг. «Военспецы» и комиссары в Красной армии. Террор красный и белый: причины и масштабы. Польско-советская война. Рижский мирный договор с Польшей. Причины Победы Красной армии в Гражданской войне	2	
Практическое занятие		2	ОК 01ОК 02 ОК 04ОК 05 ОК 06
«Жизнь в катастрофе»: культура повседневности и стратегии выживания в годы великих потрясений		2	
Тема 4.6. Революция и Гражданская война на национальных окраинах.	Основное содержание	2	ОК 02 ОК 05 ОК 06
	Национальные районы России в годы Первой мировой войны. Возникновение национальных государств на окраинах России. Строительство Советской Федерации. Установление советской власти на Украине, в Белоруссии и Прибалтике. Установление советской власти в Закавказье. Победа советской власти в Средней Азии и борьба с		

	басмачеством Идеология и культура в годы Гражданской войны. Перемены в идеологии. Политика новой власти в области образования и науки. Власть и интеллигенция. Отношение к Русской православной церкви. Повседневная жизнь в период революции и Гражданской войны. Изменения в общественных настроениях. Внешнее положение Советской России в конце Гражданской войны		
	Практическое занятие	2	
	Идеология и культура в годы Гражданской войны	2	
Раздел 5. Советский Союз в 1920-1930-е гг.		8	
Тема 5.1. СССР в 20-е гг.	Основное содержание	4	ОК 02 ОК 05 ОК 06
	Последствия Первой мировой войны и Российской революции для демографии и экономики. Власть и Церковь. Крестьянские восстания. Кронштадтское восстание. Переход от «военного коммунизма» к новой экономической политике. Экономическое и социальное развитие в годы нэпа. Замена продразверстки единым продналогом. Новая экономическая политика в промышленности. Иностраные концессии. Стимулирование кооперации. Финансовая реформа Г.Я. Сокольникова. Создание Госплана и противоречия НЭПа. Предпосылки и значение образования СССР. Образование СССР. Конституция 1924 г. Административно-территориальные реформы и национально-государственное строительство. Политика коренизации. Колебания политического курса в начале 1920-х гг. Болезнь В.И. Ленина и борьба за власть. Внутрипартийная борьба и ликвидация оппозиции внутри Всесоюзной коммунистической партии большевиков. Международное положение после окончания Гражданской войны в России. Советская Россия на Генуэзской конференции. Дипломатические признания СССР – «Полоса признания». Отношения со странами Востока. Деятельность Коминтерна. Дипломатические конфликты с западными странами. Контроль над интеллектуальной жизнью общества. Сменовеховство. Культура русской эмиграции. Власть и Церковь. Развитие образования. Развитие науки и техники. Начало «нового искусства». Перемены в повседневной жизни и общественных настроениях. «Великий перелом». Индустриализация. Форсированная индустриализация. Разработка и принятие плана первой пятилетки. Ход и особенности советской индустриализации, ее издержки. Итоги курса на индустриальное развитие. Коллективизация сельского хозяйства. Цель и задачи коллективизации. Начало коллективизации. Раскулачивание. Голод 1932-1933 гг. Становление колхозной системы. Итоги коллективизации	2	
	Практическое занятие	2	ОК 02
	Работа с источниками		

Тема 5.2. Советский Союз в 30-е гг.	Основное содержание	4	ОК 02 ОК 05 ОК 06
	Конституция 1936 года. Укрепление политического режима. Репрессивная политика. Массовые общественные организации: Всесоюзный центральный совет профессиональных союзов, Всесоюзный ленинский коммунистический союз молодежи, Всесоюзная пионерская организация. Национальная политика и национально-государственное строительство. Культурное пространство советского общества в 1930-е гг. Формирование «нового человека». Власть и Церковь. Культурная революция. Достижения отечественной науки в 1930-е гг. Развитие здравоохранения и образования. Советское искусство 1930-х гг. Власть и культура. Советская литература. Советские кинематограф, музыка, изобразительное искусство, театр. Повседневная жизнь населения в 1930-е гг. Общественные настроения. Русское Зарубежье и его роль в развитии мировой культуры. Численность, состав и главные центры Русского Зарубежья. Русская зарубежная Церковь. Культура Русского Зарубежья. Повседневная жизнь эмигрантов. СССР и мировое сообщество в 1929-1939 гг. Мировой экономической кризис 1929-1933 гг. и пути выхода из него. Борьба за создание системы коллективной безопасности. Усиление угрозы мировой войны. Мюнхенский сговор. Укрепление безопасности на Дальнем Востоке. Советско-германский договор о ненападении СССР накануне Великой Отечественной войны. Вхождение в состав СССР Западной Украины и Западной Белоруссии. Советско-финляндская война 1939-1940 гг. Вхождение в состав СССР Прибалтики, Бессарабии и Северной Буковины. Подготовка Германии к нападению на СССР. Меры советского руководства по укреплению обороноспособности страны. Советские планы и расчеты накануне войны	2	
	Практическое занятие Работа с источниками	2	ОК 02
Раздел 6. Великая Отечественная война. 1941-1945 гг.		10	
Тема 6.1. Первый период войны	Основное содержание	2	ОК 02 ОК 05 ОК 06
	План «Барбаросса». Вторжение врага. Чрезвычайные меры советского руководства. Тяжелые бои летом – осенью 1941 г. Прорыв гитлеровцев к Ленинграду. Московская битва: оборона Москвы и подготовка контрнаступления. Блокада Ленинграда. Дорога жизни по льду Ладожского озера. Контрнаступление под Москвой. Начало формирования антигитлеровской коалиции.		

	Фронт за линией фронта. Характер войны и цели гитлеровцев. Оккупационный режим. Партизанское и подпольное движение. Трагедия плена. Репатриации. Пособники оккупантов. Единство фронта и тыла. Эвакуации. Вклад советской военной экономики в Победу. Поставки по ленд-лизу. Обеспечение фронта и тыла продовольствием. Патриотизм советских людей. Государство и Церковь в годы войны	2	
Тема 6.2. Коренной перелом в ходе войны	Основное содержание	2	ОК 02 ОК 05 ОК 06
	Наступление советских войск в январе – марте 1943 г. Прорыв блокады Ленинграда. Освобождение Ржева. Обстановка на фронте весной 1943 г. Немецкое наступление под Курском. Курская битва. Контрнаступление Красной Армии. Битва за Днепр. Укрепление антигитлеровской коалиции. Тегеранская конференция 1943 г. Завершение коренного перелома. «Десять сталинских ударов» и изгнание врага с территории СССР. Обстановка на фронтах к началу 1944 г. Полное снятие блокады Ленинграда. Освобождение Правобережья Днепра. Освобождение Крыма. Поражение Финляндии. Освобождение Белорусской ССР. Освобождение Прибалтики. Львовско-Сандомирская операция		
	Практическое занятие	2	
	Коренной перелом в ходе войны	2	
Тема 6.3. Наука и культура в годы войны	Основное содержание	2	ОК 02 ОК 05 ОК 06
	Вклад в Победу деятелей науки. Советский атомный проект. Сражающаяся культура. Литература военных лет. Разграбление культурных ценностей на оккупированных территориях		
	Практическое занятие	2	
	Наука и культура в годы войны		
Тема 6.4. Окончание Второй мировой войны	Основное содержание	2	ОК 02 ОК 05 ОК 06
	Освободительная миссия Красной Армии в Европе. Освобождение Румынии, Болгарии и Югославии. Освобождение Польши. Освобождение Чехословакии, Венгрии и Австрии. Помощь населению освобожденных стран. Крымская (Ялтинская) конференция. Последние сражения. Битва за Берлин. Встреча на Эльбе. Взятие Берлина и капитуляция Германии. Окончание Второй мировой войны. Итоги и уроки. Потсдамская конференция. Вступление СССР в войну с Японией. Освобождение Маньчжурии и Кореи. Освобождение Южного Сахалина и Курильских островов. Образование ООН. Наказание главных военных преступников. Токийский и Хабаровский процессы. Решающая роль Красной Армии в разгроме агрессоров. Людские потери. Материальные потери	2	
Практическое занятие		2	ОК 01

Промышленность Башкортостана в годы войны.		2	OK 02 OK 04 OK 05 OK 06
ВСЕОБЩАЯ ИСТОРИЯ. 1945 Г. – НАЧАЛО XXI ВЕКА		18	
Раздел 7. Мир во второй половине XX – начале XXI в. Интересы СССР, США, Великобритании и Франции в Европе и мире после войны		4	
Тема 7.1. США и страны Европы во второй половине XX – начале XXI в.	Основное содержание	2	OK 02 OK 05 OK 06
	США и страны Западной Европы во второй половине XX – начале XXI в. Складывание биполярного мира. План Маршалла и доктрина Трумэна. Установление просоветских режимов в странах Восточной Европы. Раскол Германии. Советско-югославский конфликт и политические репрессии в Восточной Европе. Причины начала холодной войны. США и страны Западной Европы во второй половине XX в. Маккартизм в США. Возникновение «общества потребления». Проблема прав человека. Возникновение Европейского экономического сообщества. Федеративная республика Германия. Западногерманское «экономическое чудо». Франция после Второй мировой войны. Консервативная и трудовая Великобритания. Движение против расовой дискриминации в США. Новые течения в идеологии. Социальный кризис конца 1960-х гг. и его значение. США и страны Западной Европы в конце XX – начале XXI в. Информационная революция. Энергетический и экологический кризисы. Изменение социальной структуры стран Запада. Рост влияния средств массовой информации и политические изменения в Европе. Неоконсерватизм и неоглобализм. Страны Запада в начале XXI в. Создание Европейского союза	2	
Тема 7.2. Страны Центральной и Восточной Европы во второй половине XX – начале XXI в.	Основное содержание	2	OK 02 OK 05 OK 06
	Социально-экономическая система Восточной Европы в середине XX в. Кризисы в ряде социалистических стран. «Пражская весна» 1968 г. Ввод войск стран Варшавского договора в Чехословакию. Движение «Солидарность» в Польше. Югославский социализм. «Бархатные революции» в Восточной Европе. Распад Югославии и войны на Балканах. Агрессия НАТО против Югославии. Восточная Европа в 1990-х гг. и начале XXI в.	2	
Раздел 8. Страны Азии, Африки и Латинской Америки во второй половине XX – начале XXI в.		8	
Тема 8.1. Страны Азии во второй половине XX – начале XXI в.	Основное содержание	2	OK 02 OK 05 OK 06
	Гражданская война в Китае. Война в Корее. Национально-освободительные движения в Юго-Восточной Азии. Возобновление войны в Индокитае. Американское вмешательство во Вьетнаме. Победа коммунистов в Индокитае. Причины и последствия локальных войн в Китае, Корее, Вьетнаме, Лаосе, Камбодже. Строительство социализма в Китае. Мао Цзэдун. «Культурная революция»	2	

	<p>в Китае. Рыночные реформы в Китае. Китай в конце 1980-х гг. Северная Корея. Режим Пол Пота в Кампучии. Реформы в социалистических странах Азии, их последствия.</p> <p>Япония после Второй мировой войны. Восстановление суверенитета Японии и проблема Курильских островов. Японское «экономическое чудо». Кризис японского общества. Развитие Южной Кореи. «Тихоокеанские драконы»: Южная Корея, Тайвань, Сингапур и Гонконг. Успехи Китая. Причины экономических успехов Японии, Южной Кореи, Китая во второй половине XX – начале XXI в.</p> <p>Обретение независимости странами Южной Азии. Преобразования в независимой Индии. Индия и Пакистан. Кризис индийского общества и борьба за его преодоление. Капиталистическая модернизация Таиланда, Малайзии и Филиппин. Индонезия и Мьянма</p>		
Тема 8.2. Страны Ближнего и Среднего Востока во второй половине XX – начале XXI в.	Основное содержание	2	ОК 02
	Арабские страны и возникновение государства Израиль. Антиимпериалистическое движение и Суэцкий конфликт. Арабо-израильские войны и мирное урегулирование на Ближнем Востоке. Модернизация в Турции. Исламская революция в Иране. Создание исламских режимов. Кризисы в Персидском заливе. Причины и последствия арабо-израильских войн, революции в Иране	2	ОК 05 ОК 06
Тема 8.3. Страны Тропической и Южной Африки	Основное содержание	2	ОК 02
	Освобождение от колониальной зависимости. Страны Африки южнее Сахары. Попытки демократизации и установление диктатур. Ликвидация системы апартеида. Страны социалистической ориентации. Конфликт в Африканском Роге. Этнические конфликты. Пути развития стран Африки после освобождения от колониальной зависимости во второй половине XX в., их причины		ОК 05 ОК 06
	Практическое занятие	2	
	Страны Тропической и Южной Африки	2	
Тема 8.4. Страны Латинской Америки во второй половине XX – начале XXI вв.	Основное содержание	2	ОК 02
	Страны Латинской Америки в середине XX в. Аграрные реформы и импортозамещающая индустриализация. Революция на Кубе. Переход Кубы к социалистическому развитию. Эрнесто Че Гевара. Революции и гражданские войны в Центральной Америке. Реформы в странах Латинской Америки в 1950–1970-х гг. Преобразования «Народного единства» в Чили. Кризис реформ и военный переворот в Чили. Диктаторские режимы в странах Южной Америки. Переход к демократии и усиление левых сил. Причины и последствия революционных движений на Кубе и в Центральной Америке	2	ОК 05 ОК 06
Раздел 9. Международные отношения во второй половине XX – начале XXI вв.		4	
Тема 9.1. Международные отношения в конце 1940-х – начале 1980-х гг.	Основное содержание	2	ОК 02
	Гонка вооружений СССР и США, ее последствия. Ракетно-космическое соперничество. Международные отношения в 1950-е гг. «Новые рубежи» Дж. Кеннеди и Берлинский	2	ОК 05 ОК 06

	кризис. Карибский кризис. Договор о запрещении ядерных испытаний. Советско-китайский конфликт. Усиление нестабильности в мире и Договор о нераспространении ядерного оружия. Договоры ОСВ-1 и ПРО. Хельсинский акт. Договоры ОСВ-2 и ракетный кризис. События в Афганистане и возвращение к политике холодной войны. Конец холодной войны		
Тема 9.2. Международные отношения в 1990-е – 2024 г.	Основное содержание	2	
	Расширение НАТО на Восток. Конфликт на Балканах. Военные интервенции НАТО. Кризис глобального доминирования Запада. Обострение противостояния России и Запада. Интеграционные процессы в современном мире: БРИКС, Евразийский экономический союз, Содружество Независимых Государств, Шанхайская организация сотрудничества, Ассоциация государств Юго-Восточной Азии		ОК 02 ОК 05 ОК 06
	Практическое занятие	2	
	Международные отношения в 1990-е – 2024 г.	2	
Раздел 10. Развитие науки и культуры во второй половине XX – начале XXI вв.		2	
Тема 10.1. Наука и культура во второй половине XX в. – начале XXI в.	Основное содержание		ОК 02 ОК 05 ОК 06
	Важнейшие направления развития науки во второй половине XX – начале XXI в. Ядерная энергетика. Освоение космоса. Развитие культуры и искусства во второй половине XX – начале XXI в.: литература, театральное искусство, музыка, архитектура, изобразительное искусство. Олимпийское движение Глобальные проблемы современности		
	Практическое занятие	2	
	Наука и культура во второй половине XX в. – начале XXI в.	2	
ИСТОРИЯ РОССИИ. 1945 Г. – НАЧАЛО XXI В.		18	
Раздел 11. СССР в 1945-1991 гг.		10	
Тема 11.1. СССР в послевоенные годы	Основное содержание	2	ОК 02 ОК 05 ОК 06
	Послевоенные годы. Влияние Победы. Потери и демографические проблемы. Социальная адаптация фронтовиков. Репатриация. Борьба с беспризорностью и преступностью. Восстановление и развитие экономики и социальной сферы. Восстановление промышленности. Сельское хозяйство. Меры по улучшению жизни населения. Политическая система в послевоенные годы. Сталин и его окружение. Союзный центр и национальные регионы: проблемы взаимоотношений. Послевоенные репрессии. Идеология, наука, культура и спорт в послевоенные годы. Соперничество в высших эшелонах власти. Усиление идеологического контроля над обществом. Основные тенденции развития советской литературы и искусства. Развитие советской науки. Советский спорт. Место и роль СССР в послевоенном мире. Укрепление геополитических позиций СССР.	2	

	Послевоенные договоры с побежденными противниками. Начало холодной войны, ее причины и особенности. Раскол Европы и оформление биполярного мира. СССР и страны Азии		
Тема 11.2. СССР в 1953-1964 гг.	Основное содержание	2	ОК 02
	Смерть Сталина и настроения в обществе. Борьба за власть в советском руководстве. Н.С. Хрущев. XX съезд КПСС и идеологическая кампания по разоблачению культа личности Сталина. Реабилитация жертв политических репрессий. Реорганизация государственных органов, партийных и общественных организаций. Новая Программа КПСС и проект Конституции СССР. Воспитание «нового человека». Основные направления экономического и социального развития СССР в 1953-1964 гг. Экономический курс Г.М. Маленкова. Развитие промышленности. Военный и гражданский секторы экономики. Развитие сельского хозяйства и попытки решения продовольственной проблемы. Социальное развитие. Развитие науки и техники в 1953-1964 гг. Научно-техническая революция в СССР. Развитие компьютерной техники. Организация науки. Фундаментальная наука и производство. Развитие гуманитарных наук. Открытие новых месторождений. Освоение Арктики и Антарктики. Самолетостроение и ракетостроение. Освоение космоса. Культурное пространство в 1953-1964 гг. Условия развития советской культуры. Первые признаки наступления оттепели в культурной сфере. Власть и интеллигенция. Развитие образования. Власть и Церковь. Зарождение новых форм общественной жизни. Развитие советского спорта. Перемены в повседневной жизни в 1953-1964 гг. Революция благосостояния. Демография. Изменение условий и оплаты труда. Перемены в пенсионной системе. Общественные фонды потребления. Решение жилищной проблемы. Жизнь на селе. Популярные формы досуга. Изменение структуры питания. Товары первой необходимости. Книги, журналы, газеты. Туризм. Изменение общественных настроений и ожиданий. Новый курс советской внешней политики: от конфронтации к диалогу. СССР и стран Запада. Гонка вооружений. СССР и мировая социалистическая система. Распад колониальной системы. СССР и страны третьего мира	2	ОК 05 ОК 06
Тема 11.3. Политическое развитие СССР в 1964-1985 гг.	Основное содержание	2	ОК 02
	Политическое развитие СССР в 1964-1985 гг. Итоги и значение «великого десятилетия» Н.С. Хрущева. Политический курс Л.И. Брежнева. Конституция СССР 1977 г. Особенности социально-экономического развития СССР в 1964-1985 гг. Новые ориентиры аграрной политики: реформа 1965 г. и ее результаты. Косыгинская реформа промышленности. Рост социально-экономических проблем. Развитие науки, образования, здравоохранения. Научные и технические приоритеты.	2	ОК 05 ОК 06

	<p>Советская космическая программа. Развитие образования. Советское здравоохранение. Идеология и культура. Новые идеологические ориентиры. Концепция «развитого социализма». Диссиденты и неформалы. Литература и искусство: поиски новых путей. Достижения советского спорта.</p> <p>Повседневная жизнь советского общества в 1964-1985 гг. Общественные настроения. Национальная политика и национальные движения. Новая историческая общность. Изменение национального состава населения СССР. Развитие республик в рамках единого государства. Национальные движения. Эволюция национальной политики.</p> <p>Внешняя политика СССР в 1964-1985 гг. Новые вызовы внешнего мира. Отношения СССР со странами Запада. Совещание по безопасности и сотрудничеству в Европе (СБСЕ). СССР и развивающиеся страны. Ввод советских войск в Афганистан. СССР и страны социализма. СССР и мир в начале 1980-х гг. Нарастание кризисных явлений в СССР.</p> <p>Ю.В. Андропов и начало формирования идеологии перемен. М.С. Горбачев и его окружение: курс на реформы</p>		
<p>Тема 11.4. СССР в 1985-1991 гг.</p>	<p>Основное содержание</p> <p>Социально-экономическое развитие СССР в 1985-1991 гг. Первый этап преобразований М.С. Горбачева: концепция ускорения социально-экономического развития. Второй этап экономических реформ. Экономический кризис и окончательное разрушение советской модели экономики. Разработка программ перехода к рыночной экономике.</p> <p>Перемены в духовной сфере в годы перестройки. Гласность и плюрализм. Литература. Кино и театр. Реабилитация жертв политических репрессий. Новый этап в государственно-конфессиональных отношениях. Результаты политики гласности.</p> <p>Реформа политической системы СССР и ее итоги. Начало изменения советской политической системы. Конституционная реформа 1988-1991 гг. I Съезд народных депутатов СССР и его значение. Становление многопартийности. Кризис в КПСС и создание Коммунистической партии РСФСР.</p> <p>Новое политическое мышление и перемены во внешней политике. СССР и Запад. Начало разоружения. Разблокирование региональных конфликтов. Распад социалистической системы. Результаты политики нового мышления. Отношение к М.С. Горбачеву и его внешней политике в СССР и в мире.</p> <p>Национальная политика и подъем национальных движений. Кризис межнациональных отношений. Нарастание националистических и сепаратистских настроений, обострение межнациональных конфликтов. Противостояние между союзным центром и партийным руководством республик. Декларация о государственном суверенитете РСФСР. Разработка нового союзного договора. Августовский политический кризис 1991 г. Распад СССР</p>	<p>4</p> <p>2</p>	<p>OK 02 OK 05 OK 06</p>
<p>Практическое занятие</p>		<p>2</p>	<p>OK 01OK 02</p>

Успехи и проблемы атомной энергетики в СССР. Советские атомщики на службе Родине		2	ОК 04ОК 05 ОК 06
Раздел 12. Российская Федерация в 1992 – начале 2000-х гг.		8	
Тема 12.1. Российская Федерация в 1990-е гг.	Основное содержание	2	ОК 02 ОК 05 ОК 06
	<p>Российская экономика в условиях рынка. Начало радикальных экономических преобразований. Ваучерная приватизация. Положение в экономике России в 1992–1998 гг. Корректировка курса реформ. «Олигархический капитализм» и финансовые кризисы. Дефолт 1998 г. и его последствия. Россия после дефолта. Результаты экономических реформ 1990-х гг. Политическое развитие Российской Федерации. Разработка новой Конституции России. Нарастание политико-конституционного кризиса в условиях ухудшения экономической ситуации. Трагические события осени 1993 г. в Москве. Конституция России 1993 г. и ее значение. Российская многопартийность и становление современного парламентаризма. Выборы Президента Российской Федерации в 1996 году. Результаты политического развития России в 1990-е гг. Отставка Президента России Б.Н. Ельцина.</p> <p>Межнациональные отношения и национальная политика. Народы и регионы России после распада СССР. Федеративный договор. Военно-политический кризис в Чеченской Республике.</p> <p>Повседневная жизнь. Изменения в структуре российского общества и условиях жизни различных групп населения в 1990-е гг. Численность и доходы населения. Социальное расслоение. Досуг и туризм.</p> <p>Внешняя политика Российской Федерации в 1990-е гг. Новое место России в мире. Взаимоотношения с США и странами Запада. Агрессия НАТО в Югославии и изменение политики России в отношении Запада. Отношения со странами Азии, Африки и Латинской Америки. Россия на постсоветском пространстве. Результаты внешней политики страны в 1990-е гг.</p>	2	
Тема 12.2. Россия в XXI в.	Основное содержание	6	ОК 02 ОК 05 ОК 06
	<p>Политические вызовы и новые приоритеты внутренней политики России в начале XXI в. Укрепление вертикали власти. Противодействие террористической угрозе. Урегулирование кризиса в Чеченской Республике. Обеспечение гражданского согласия и единства общества. Утверждение государственной символики. Военная реформа. Стабилизация политической системы в годы президентства В.В. Путина.</p> <p>Россия в 2008–2011 гг. Президент Д.А. Медведев и его программа. Военный конфликт в Закавказье. Новый этап политической реформы. Выборы в Государственную Думу 2011 г.</p> <p>Социально-экономическое развитие России в начале XXI в. Приоритетные национальные проекты. Экономическое развитие в 2000–2007 гг. Россия в системе мировой рыночной</p>	2	

	<p>экономики. Мировой экономический кризис 2008 г. Социальная политика. Изменения в структуре, занятости и численности населения.</p> <p>Культура, наука, спорт и общественная жизнь в 1990-х – начале 2020-х гг. Последствия распада СССР в сфере науки, образования и культуры. Литература. Кинематограф. Музыка. Театр. Изобразительное и монументальное искусство. Развитие российской культуры в XXI в. Развитие науки. Формирование суверенной системы образования. Средства массовой информации. Российский спорт. Государство и основные религиозные конфессии. Повседневная жизнь.</p> <p>Внешняя политика в начале XXI в. Россия в современном мире. Становление нового внешнеполитического курса России в 2000–2007 гг. Рост международного авторитета России и возобновление конфронтации со странами Запада в 2008 – 2020 гг.</p> <p>Россия в 2012 – начале 2020-х гг. Укрепление обороноспособности страны. Социально-экономическое развитие. Выборы в Государственную Думу 2016 г. Выборы Президента Российской Федерации в 2018 г. Национальные цели развития страны. Конституционная реформа 2020 г. Выборы в Государственную Думу VIII созыва.</p> <p>Россия сегодня. Специальная военная операция (далее – СВО). Отношения с Западом в начале XXI в. Давление на Россию со стороны США. Противодействие стратегии Запада в отношении России. Фальсификация истории. Возрождение нацизма. Украинский неонацизм. Переворот 2014 г. на Украине. Возвращение Крыма. Судьба Донбасса. Минские соглашения. СВО. Противостояние с Западом. Украина – неонацистское государство. Новые регионы. СВО и российское общество. Россия – страна героев</p>		
	Практическое занятие	2	ОК 02
	Работа с научно-популярной литературой		
Практическое занятие		2	ОК 01 ОК 02
	Химическая отрасль: современность и перспективы развития	2	ОК 04 ОК 05 ОК 06
Промежуточная аттестация по дисциплине (дифференцированный зачёт)		2	
Всего:		90	

3. УСЛОВИЯ РЕАЛИЗАЦИИ ПРОГРАММЫ ОБЩЕОБРАЗОВАТЕЛЬНОЙ ДИСЦИПЛИНЫ

3.1. Материально-техническое обеспечение

Реализация программы дисциплины производится в учебном кабинете истории.

Оборудование учебного кабинета: наглядные пособия (комплекты учебных таблиц, исторических карт, плакатов, портретов выдающихся исторических личностей, атласов); информационно-коммуникационные средства; экранно-звуковые пособия; комплект технической документации, в том числе паспорта на средства обучения, инструкции по их использованию и технике безопасности; библиотечный фонд кабинета. (учебники, учебно-методические комплекты (УМК) (в т.ч. и мультимедийные). Библиотечный фонд кабинета дополнен энциклопедиями, справочниками, научной, научно-популярной и другой литературой по вопросам исторического образования.

Технические средства обучения: мультимедийный комплекс.

3.2. Информационное обеспечение реализации программы

Для реализации программы библиотечный фонд образовательной организации имеет печатные и электронные образовательные и информационные ресурсы, допущенные к использованию при реализации образовательных программы СПО на базе основного общего образования.

4. КОНТРОЛЬ И ОЦЕНКА РЕЗУЛЬТАТОВ ОСВОЕНИЯ ОБЩЕОБРАЗОВАТЕЛЬНОЙ ДИСЦИПЛИНЫ

Контроль и оценка результатов освоения общеобразовательной дисциплины раскрываются через дисциплинарные результаты, направленные на формирование общих и профессиональных компетенций по разделам и темам содержания учебного материала.

Код и наименование формируемых компетенций	Раздел/Тема	Типы оценочных мероприятий
ОК 01. Выбирать способы решения задач профессиональной деятельности применительно к различным контекстам	Р 4, П-о/с Р 6, П-о/с Р 11, П-о/с Р 12, П-о/с	Устный опрос Контрольная работа
ОК 02. Использовать современные средства поиска, анализа и интерпретации информации, и информационные технологии для выполнения задач профессиональной деятельности	Р 1, Темы 1.1 Р 2, Темы 2.1 – 2.6 Р 3, Темы 3.1, 3.2 Р 4, Темы 4.1 – 4.7, П-о/с Р 5, Темы 5.1 – 5.2 Р 6, Темы 6.1 – 6.4, П-о/с Р 7, Темы 7.1 – 7.2 Р 8, Темы 8.1 – 8.4 Р 9, Тема 9.1 – 9.2 Р 10, Тема 10.1 Р 11, Темы 11.1 – 11.4, П-о/с Р 12, Темы 12.1 – 12.2, П-о/с	Выступление с презентацией Эссе Тестирование Промежуточная аттестация (выполнение заданий)

ОК 04. Эффективно взаимодействовать и работать в коллективе и команде	Р 4, П-о/с Р 6, П-о/с Р 11, П-о/с Р 12, П-о/с	
ОК 05. Осуществлять устную и письменную коммуникацию на государственном языке Российской Федерации с учетом особенностей социального и культурного контекста	Р 1, Темы 1.1 Р 2, Темы 2.1 – 2.6 Р 3, Темы 3.1 – 3.2 Р 4, Темы 4.1 – 4.7, П-о/с Р 5, Темы 5.1 – 5.2 Р 6, Темы 6.1 – 6.4, П-о/с Р 7, Темы 7.1 – 7.2 Р 8, Темы 8.1 – 8.4 Р 9, Тема 9.1 – 9.2 Р 10, Тема 10.1 Р 11, Темы 11.1 – 11.4, П-о/с Р 12, Темы 12.1 – 12.2, П-о/с	
ОК 06. Проявлять гражданско-патриотическую позицию, демонстрировать осознанное поведение на основе традиционных российских духовно-нравственных ценностей, в том числе с учетом гармонизации межнациональных и межрелигиозных отношений, применять стандарты антикоррупционного поведения	Р 1, Темы 1.1 Р 2, Темы 2.1 – 2.6 Р 3, Темы 3.1 – 3.2 Р 4, Темы 4.1 – 4.7, П-о/с Р 5, Темы 5.1 – 5.2 Р 6, Темы 6.1 – 6.4, П-о/с Р 7, Темы 7.1 – 7.2 Р 8, Темы 8.1 – 8.4 Р 9, Тема 9.1 – 9.2 Р 10, Тема 10.1 Р 11, Темы 11.1 – 11.4, П-о/с Р 12, Темы 12.1 – 12.2, П-о/с	

Приложение 2.4
к ПОП-П по профессии
15.01.35 Мастер слесарных работ

РАБОЧАЯ ПРОГРАММА УЧЕБНОЙ ДИСЦИПЛИНЫ
ООД.4 Обществознание

2024 г.

СОДЕРЖАНИЕ

1. Общая характеристика рабочей программы общеобразовательной дисциплины «Обществознание»	72
2. Структура и содержание общеобразовательной дисциплины	81
3. Условия реализации программы общеобразовательной дисциплины «Обществознание»	90
4. Контроль и оценка результатов освоения общеобразовательной дисциплины	90

1. Общая характеристика рабочей программы общеобразовательной дисциплины «Обществознание»

Место дисциплины в структуре образовательной программы СПО

Общеобразовательная дисциплина «Обществознание» является частью предметной области «Общественные науки», изучается в общеобразовательном цикле учебного плана в ООП СПО с учетом профессиональной направленности в соответствии с ФГОС СОО.

1.2. Цель и планируемые результаты освоения дисциплины

1.2.1. Цель общеобразовательной дисциплины

Основной целью изучения обществознания в организациях среднего профессионального образования является освоение обучающимися знаний о российском обществе и особенностях его развития в современных условиях, различных аспектах взаимодействия людей друг с другом и с основными социальными институтами, содействие формированию способности к рефлексии, оценке своих возможностей в повседневной и профессиональной деятельности.

Ключевыми задачами изучения обществознания с учётом преемственности с основной школой являются:

- воспитание общероссийской идентичности, гражданской ответственности, основанной на идеях патриотизма, гордости за достижения страны в различных областях жизни; приверженности демократическим ценностям, закрепленным в Конституции Российской Федерации;
- освоение системы знаний об обществе и человеке, формирование целостной картины общества;
- овладение умениями получать, анализировать, интерпретировать и систематизировать социальную информацию из различных источников, преобразовывать ее и использовать для самостоятельного решения учебно-познавательных, исследовательских и жизненных задач;
- совершенствование опыта применения полученных знаний и умений при анализе и оценке жизненных ситуаций, социальных фактов, поведения людей и собственных поступков в различных областях общественной жизни с учётом профессиональной направленности организации среднего профессионального образования;
- становление духовно-нравственных позиций и приоритетов личности в период ранней юности, выработка интереса к освоению социальных и гуманитарных дисциплин, развитие мотивации к предстоящему самоопределению.

1.2.2. Планируемые результаты освоения общеобразовательной дисциплины в соответствии с ФГОС СПО и на основе ФГОС СОО.

Особое значение дисциплина имеет при формировании и развитии общих компетенций.

Код и наименование формируемых компетенций	Планируемые результаты освоения дисциплины	
	Общие	Дисциплинарные
ОК 01. Выбирать способы решения задач профессиональной деятельности применительно к различным контекстам	<p>В части трудового воспитания:</p> <ul style="list-style-type: none"> - готовность к труду, осознание ценности мастерства, трудолюбие; У - готовность к активной деятельности технологической и социальной направленности, способность инициировать, планировать и самостоятельно выполнять такую деятельность; - интерес к различным сферам профессиональной деятельности, <p>Овладение универсальными учебными познавательными действиями:</p> <p>а) базовые логические действия:</p> <ul style="list-style-type: none"> - самостоятельно формулировать и актуализировать проблему, рассматривать ее всесторонне; - устанавливать существенный признак или основания для сравнения, классификации и обобщения; - определять цели деятельности, задавать параметры и критерии их достижения; - выявлять закономерности и противоречия в рассматриваемых явлениях; - вносить коррективы в деятельность, оценивать соответствие результатов целям, оценивать риски последствий деятельности; - развивать креативное мышление при решении жизненных проблем <p>б) базовые исследовательские действия:</p> <ul style="list-style-type: none"> - владеть навыками учебно-исследовательской и проектной деятельности, навыками разрешения проблем; - выявлять причинно-следственные связи и актуализировать задачу, выдвигать гипотезу ее решения, находить аргументы для доказательства своих утверждений, задавать параметры и критерии решения; - анализировать полученные в ходе решения задачи результаты, критически оценивать их достоверность, прогнозировать изменение в новых условиях; -- уметь переносить знания в познавательную и практическую области жизнедеятельности; - уметь интегрировать знания из разных предметных областей; - выдвигать новые идеи, предлагать оригинальные подходы и решения; <p>и способность их использования в познавательной и социальной практике</p>	<p>сформировать знания об (о):</p> <ul style="list-style-type: none"> - обществе как целостной развивающейся системе в единстве и взаимодействии основных сфер и институтов; основах социальной динамики; глобальных проблемах и вызовах современности; перспективах развития современного общества, в том числе тенденций развития Российской Федерации; - человеке как субъекте общественных отношений и сознательной деятельности; особенностях социализации личности в современных условиях, сознании, познании и самосознании человека; особенностях профессиональной деятельности в области науки, культуры, экономической и финансовой сферах; - экономике как науке и хозяйстве, роли государства в экономике, в том числе государственной политики поддержки конкуренции и импортозамещения, особенностях рыночных отношений в современной экономике; - системе права и законодательства Российской Федерации; - владеть базовым понятийным аппаратом социальных наук, уметь различать существенные и несущественные признаки понятий, определять различные смыслы многозначных понятий, классифицировать используемые в социальных науках понятия и термины; использовать понятийный аппарат при анализе и оценке социальных явлений, для ориентации в социальных науках и при изложении собственных суждений и построении устных и письменных высказываний; - владеть умениями формулировать на основе приобретенных социально-гуманитарных знаний собственные суждения и аргументы по определенным проблемам с точки зрения социальных ценностей и использовать ключевые понятия, теоретические положения социальных наук для объяснения явлений социальной действительности; конкретизировать теоретические положения фактами социальной действительности, модельными ситуациями, примерами из личного социального опыта и фактами социальной действительности, в том числе по соблюдению правил здорового образа жизни; умение создавать типологии социальных процессов и явлений на основе предложенных критериев;

<p>ОК 02. Использовать современные средства поиска, анализа и интерпретации информации, и информационные технологии для выполнения задач профессиональной деятельности</p>		<p>сформировать знания об (о):</p> <ul style="list-style-type: none"> - особенностях процесса цифровизации и влиянии массовых коммуникаций на все сферы жизни общества; - владеть умениями применять полученные знания при анализе социальной информации, полученной из источников разного типа, включая официальные публикации на интернет-ресурсах государственных органов, нормативные правовые акты, государственные документы стратегического характера, публикации в средствах массовой информации; осуществлять поиск социальной информации, представленной в различных знаковых системах, извлекать информацию из неадаптированных источников, вести целенаправленный поиск необходимых сведений, для восполнения недостающих звеньев, делать обоснованные выводы, различать отдельные компоненты в информационном сообщении, выделять факты, выводы, оценочные суждения, мнения; - сформированность навыков оценивания социальной информации, в том числе поступающей по каналам сетевых коммуникаций, владение умением определять степень достоверности информации; владение умением соотносить различные оценки социальных явлений, содержащиеся в источниках информации, давать на основе полученных знаний правовую оценку действиям людей в модельных ситуациях; - уметь определять связи социальных объектов и явлений с помощью различных знаковых систем; сформированность представлений о методах изучения социальных явлений и процессов, включая универсальные методы науки, а также специальные методы социального познания, в том числе социологические опросы, биографический метод, социальное прогнозирование
<p>ОК 03. Планировать и реализовывать собственное профессиональное и личностное развитие, предпринимательскую деятельность в профессиональной сфере, использовать знания по финансовой грамотности в различных жизненных ситуациях</p>	<p>В области духовно-нравственного воспитания:</p> <ul style="list-style-type: none"> - сформированность нравственного сознания, этического поведения; - способность оценивать ситуацию и принимать осознанные решения, ориентируясь на морально-нравственные нормы и ценности; - осознание личного вклада в построение устойчивого будущего; - ответственное отношение к своим родителям и (или) другим членам семьи, созданию семьи на основе осознанного принятия ценностей семейной жизни в соответствии с традициями народов России; <p>Овладение универсальными регулятивными действиями:</p> <p>а) самоорганизация:</p> <ul style="list-style-type: none"> - самостоятельно осуществлять познавательную деятельность, выявлять проблемы, ставить и формулировать собственные задачи в образовательной деятельности и жизненных ситуациях; 	<p>сформировать знания об (о):</p> <ul style="list-style-type: none"> - особенностях социализации личности в современных условиях, сознании, познании и самосознании человека; особенностях профессиональной деятельности в области науки, культуры, экономической и финансовой сферах; - отношениях, направлениях социальной политики в Российской Федерации, в том числе поддержки семьи, государственной политики в сфере межнациональных отношений; структуре и функциях политической системы общества, направлениях государственной политики Российской Федерации; - владеть умениями проводить с опорой на полученные знания учебно-исследовательскую и проектную деятельность, представлять ее результаты в виде завершенных проектов, презентаций, творческих

	<ul style="list-style-type: none"> - самостоятельно составлять план решения проблемы с учетом имеющихся ресурсов, собственных возможностей и предпочтений; - давать оценку новым ситуациям; способствовать формированию и проявлению широкой эрудиции в разных областях знаний, постоянно повышать свой образовательный и культурный уровень; б) самоконтроль: использовать приемы рефлексии для оценки ситуации, выбора верного решения; - уметь оценивать риски и своевременно принимать решения по их снижению; в) эмоциональный интеллект, предполагающий сформированность: внутренней мотивации, включающей стремление к достижению цели и успеху, оптимизм, инициативность, умение действовать, исходя из своих возможностей; - эмпатии, включающей способность понимать эмоциональное состояние других, учитывать его при осуществлении коммуникации, способность к сочувствию и сопереживанию; - социальных навыков, включающих способность выстраивать отношения с другими людьми, заботиться, проявлять интерес и разрешать конфликты 	<p>работ социальной и междисциплинарной направленности; готовить устные выступления и письменные работы (развернутые ответы, сочинения) по социальной проблематике, составлять сложный и тезисный план развернутых ответов, анализировать неадаптированные тексты на социальную тематику;</p> <p>- готовность применять знания о финансах и бюджетном регулировании при пользовании финансовыми услугами и инструментами; использовать финансовую информацию для достижения личных финансовых целей, обеспечивать финансовую безопасность с учетом рисков и способов их снижения; сформированность гражданской ответственности в части уплаты налогов для развития общества и государства</p>
<p>ОК 04. Эффективно взаимодействовать и работать в коллективе и команде</p>	<ul style="list-style-type: none"> - готовность к саморазвитию, самостоятельности и самоопределению; - овладение навыками учебно-исследовательской, проектной и социальной деятельности; Овладение универсальными коммуникативными действиями: б) совместная деятельность: <ul style="list-style-type: none"> - понимать и использовать преимущества командной и индивидуальной работы; - принимать цели совместной деятельности, организовывать и координировать действия по ее достижению: составлять план действий, распределять роли с учетом мнений участников, обсуждать результаты совместной работы; - координировать и выполнять работу в условиях реального, виртуального и комбинированного взаимодействия; - осуществлять позитивное стратегическое поведение в различных ситуациях, проявлять творчество и воображение, быть инициативным Овладение универсальными регулятивными действиями: г) принятие себя и других людей: <ul style="list-style-type: none"> - принимать мотивы и аргументы других людей при анализе результатов деятельности; 	<ul style="list-style-type: none"> - использовать обществоведческие знания для взаимодействия с представителями других национальностей и культур в целях успешного выполнения типичных социальных ролей, реализации прав и осознанного выполнения обязанностей гражданина Российской Федерации, в том числе правомерного налогового поведения; ориентации в актуальных общественных событиях, определения личной гражданской позиции; осознание значимости здорового образа жизни; роли непрерывного образования; использовать средства информационно-коммуникационных технологий в решении различных задач

	<ul style="list-style-type: none"> - признавать свое право и право других людей на ошибки; - развивать способность понимать мир с позиции другого человека 	
<p>ОК 05. Осуществлять устную и письменную коммуникацию на государственном языке Российской Федерации с учетом особенностей социального и культурного контекста</p>	<p>В области эстетического воспитания:</p> <ul style="list-style-type: none"> - эстетическое отношение к миру, включая эстетику быта, научного и технического творчества, спорта, труда и общественных отношений; - способность воспринимать различные виды искусства, традиции и творчество своего и других народов, ощущать эмоциональное воздействие искусства; - убежденность в значимости для личности и общества отечественного и мирового искусства, этнических культурных традиций и народного творчества; - готовность к самовыражению в разных видах искусства, стремление проявлять качества творческой личности; <p>Овладение универсальными коммуникативными действиями:</p> <p>а) общение:</p> <ul style="list-style-type: none"> - осуществлять коммуникации во всех сферах жизни; - распознавать невербальные средства общения, понимать значение социальных знаков, распознавать предпосылки конфликтных ситуаций и смягчать конфликты; - развернуто и логично излагать свою точку зрения с использованием языковых средств 	<ul style="list-style-type: none"> - владеть умениями проводить с опорой на полученные знания учебно-исследовательскую и проектную деятельность, представлять ее результаты в виде завершенных проектов, презентаций, творческих работ социальной и междисциплинарной направленности; готовить устные выступления и письменные работы (развернутые ответы, сочинения) по социальной проблематике, составлять сложный и тезисный план развернутых ответов, анализировать неадаптированные тексты на социальную тематику; - владеть умениями формулировать на основе приобретенных социально-гуманитарных знаний собственные суждения и аргументы по определенным проблемам с точки зрения социальных ценностей и использовать ключевые понятия, теоретические положения социальных наук для объяснения явлений социальной действительности; конкретизировать теоретические положения фактами социальной действительности, модельными ситуациями, примерами из личного социального опыта и фактами социальной действительности, в том числе по соблюдению правил здорового образа жизни; умение создавать типологии социальных процессов и явлений на основе предложенных критериев
<p>ОК 06. Проявлять гражданско-патриотическую позицию, демонстрировать осознанное поведение на основе традиционных общечеловеческих ценностей, в том числе с учетом гармонизации межнациональных и межрелигиозных отношений, применять стандарты антикоррупционного поведения</p>	<ul style="list-style-type: none"> - осознание обучающимися российской гражданской идентичности; - целенаправленное развитие внутренней позиции личности на основе духовно-нравственных ценностей народов Российской Федерации, исторических и национально-культурных традиций, формирование системы значимых ценностно-смысловых установок, антикоррупционного мировоззрения, правосознания, экологической культуры, способности ставить цели и строить жизненные планы; <p>В части гражданского воспитания:</p> <ul style="list-style-type: none"> - осознание своих конституционных прав и обязанностей, уважение закона и правопорядка; - принятие традиционных национальных, общечеловеческих гуманистических и демократических ценностей; - готовность противостоять идеологии экстремизма, национализма, ксенофобии, дискриминации по социальным, религиозным, расовым, национальным признакам; - готовность вести совместную деятельность в интересах гражданского общества, участвовать в самоуправлении в общеобразовательной организации и детско-юношеских 	<p>1) сформировать знания об (о):</p> <ul style="list-style-type: none"> обществе как целостной развивающейся системе в единстве и взаимодействии основных сфер и институтов; основах социальной динамики; особенностях процесса цифровизации и влиянии массовых коммуникаций на все сферы жизни общества; глобальных проблемах и вызовах современности; перспективах развития современного общества, в том числе тенденций развития Российской Федерации; человеке как субъекте общественных отношений и сознательной деятельности; особенностях социализации личности в современных условиях, сознании, познании и самосознании человека; особенностях профессиональной деятельности в области науки, культуры, экономической и финансовой сферах; значении духовной культуры общества и разнообразии ее видов и форм; экономике как науке и хозяйстве, роли государства в экономике, в том числе государственной политики поддержки конкуренции и

	<p>организациях;</p> <ul style="list-style-type: none"> - умение взаимодействовать с социальными институтами в соответствии с их функциями и назначением; - готовность к гуманитарной и волонтерской деятельности; патриотического воспитания: - сформированность российской гражданской идентичности, патриотизма, уважения к своему народу, чувства ответственности перед Родиной, гордости за свой край, свою Родину, свой язык и культуру, прошлое и настоящее многонационального народа России; - ценностное отношение к государственным символам, историческому и природному наследию, памятникам, традициям народов России, достижениям России в науке, искусстве, спорте, технологиях и труде; - идейная убежденность, готовность к служению и защите Отечества, ответственность за его судьбу; освоенные обучающимися межпредметные понятия и универсальные учебные действия (регулятивные, познавательные, коммуникативные); - способность их использования в познавательной и социальной практике, готовность к самостоятельному планированию и осуществлению учебной деятельности, организации учебного сотрудничества с педагогическими работниками и сверстниками, к участию в построении индивидуальной образовательной траектории; - овладение навыками учебно-исследовательской, проектной и социальной деятельности 	<p>импортозамещения, особенностях рыночных отношений в современной экономике;</p> <p>роли государственного бюджета в реализации полномочий органов государственной власти, этапах бюджетного процесса, механизмах принятия бюджетных решений;</p> <p>социальных отношениях, направлениях социальной политики в Российской Федерации, в том числе поддержки семьи, государственной политики в сфере межнациональных отношений; структуре и функциях политической системы общества, направлениях государственной политики Российской Федерации;</p> <p>конституционном статусе и полномочиях органов государственной власти;</p> <p>системе прав человека и гражданина в Российской Федерации, правах ребенка и механизмах защиты прав в Российской Федерации;</p> <p>правовом регулировании гражданских, семейных, трудовых, налоговых, образовательных, административных, уголовных общественных отношений;</p> <p>системе права и законодательства Российской Федерации;</p> <p>2) уметь характеризовать российские духовно-нравственные ценности, в том числе ценности человеческой жизни, патриотизма и служения Отечеству, семьи, созидательного труда, норм морали и нравственности, прав и свобод человека, гуманизма, милосердия, справедливости, коллективизма, исторического единства народов России, преемственности истории нашей Родины, осознания ценности культуры России и традиций народов России, общественной стабильности и целостности государства;</p> <p>3) владеть базовым понятийным аппаратом социальных наук, уметь различать существенные и несущественные признаки понятий, определять различные смыслы многозначных понятий, классифицировать используемые в социальных науках понятия и термины; использовать понятийный аппарат при анализе и оценке социальных явлений, для ориентации в социальных науках и при изложении собственных суждений и построении устных и письменных высказываний;</p> <p>4) владеть умениями устанавливать, выявлять, объяснять причинно-следственные, функциональные, иерархические и другие связи социальных объектов и процессов, включая умения характеризовать взаимовлияние природы и общества, приводить примеры взаимосвязи всех сфер жизни общества; выявлять причины и последствия преобразований в различных сферах жизни российского общества;</p>
--	---	---

		<p>характеризовать функции социальных институтов; обосновывать иерархию нормативных правовых актов в системе российского законодательства;</p> <p>5) связи социальных объектов и явлений с помощью различных знаковых систем; сформированность представлений о методах изучения социальных явлений и процессов, включая универсальные методы науки, а также специальные методы социального познания, в том числе социологические опросы, биографический метод, социальное прогнозирование;</p> <p>6) владеть умениями применять полученные знания при анализе социальной информации, полученной из источников разного типа, включая официальные публикации на интернет-ресурсах государственных органов, нормативные правовые акты, государственные документы стратегического характера, публикации в средствах массовой информации; осуществлять поиск социальной информации, представленной в различных знаковых системах, извлекать информацию из неадаптированных источников, вести целенаправленный поиск необходимых сведений, для восполнения недостающих звеньев, делать обоснованные выводы, различать отдельные компоненты в информационном сообщении, выделять факты, выводы, оценочные суждения, мнения;</p> <p>7) владеть умениями проводить с опорой на полученные знания учебно-исследовательскую и проектную деятельность, представлять ее результаты в виде завершенных проектов, презентаций, творческих работ социальной и междисциплинарной направленности; готовить устные выступления и письменные работы (развернутые ответы, сочинения) по социальной проблематике, составлять сложный и тезисный план развернутых ответов, анализировать неадаптированные тексты на социальную тематику;</p> <p>8) использовать обществоведческие знания для взаимодействия с представителями других национальностей и культур в целях успешного выполнения типичных социальных ролей, реализации прав и осознанного выполнения обязанностей гражданина Российской Федерации, в том числе правомерного налогового поведения; ориентации в актуальных общественных событиях, определения личной гражданской позиции; осознание значимости здорового образа жизни; роли непрерывного образования; использовать средства информационно-коммуникационных технологий в решении различных задач;</p> <p>9) владеть умениями формулировать на основе приобретенных</p>
--	--	--

		<p>социально-гуманитарных знаний собственные суждения и аргументы по определенным проблемам с точки зрения социальных ценностей и использовать ключевые понятия, теоретические положения социальных наук для объяснения явлений социальной действительности; конкретизировать теоретические положения фактами социальной действительности, модельными ситуациями, примерами из личного социального опыта и фактами социальной действительности, в том числе по соблюдению правил здорового образа жизни; умение создавать типологии социальных процессов и явлений на основе предложенных критериев;</p> <p>10) готовность применять знания о финансах и бюджетном регулировании при пользовании финансовыми услугами и инструментами; использовать финансовую информацию для достижения личных финансовых целей, обеспечивать финансовую безопасность с учетом рисков и способов их снижения; сформированность гражданской ответственности в части уплаты налогов для развития общества и государства;</p> <p>11) сформировать навыки оценивания социальной информации, в том числе поступающей по каналам сетевых коммуникаций, владение умением определять степень достоверности информации; владение умением соотносить различные оценки социальных явлений, содержащиеся в источниках информации, давать на основе полученных знаний правовую оценку действиям людей в модельных ситуациях;</p> <p>12) владеть умением самостоятельно оценивать и принимать решения, выявлять с помощью полученных знаний наиболее эффективные способы противодействия коррупции; определять стратегии разрешения социальных и межличностных конфликтов; оценивать поведение людей и собственное поведение с точки зрения социальных норм, ценностей, экономической рациональности и финансовой грамотности; осознавать неприемлемость антиобщественного поведения, осознавать опасность алкоголизма и наркомании, необходимость мер юридической ответственности, в том числе для несовершеннолетних граждан</p>
<p>ОК 07. Содействовать сохранению окружающей среды, ресурсосбережению, применять знания об изменении климата, принципы бережливого производства, эффективно</p>	<p>В области экологического воспитания:</p> <ul style="list-style-type: none"> - сформированность экологической культуры, понимание влияния социально-экономических процессов на состояние природной и социальной среды, осознание глобального характера экологических проблем; - планирование и осуществление действий в окружающей среде на основе знания целей устойчивого развития человечества; активное неприятие действий, приносящих вред окружающей среде; 	<ul style="list-style-type: none"> - конкретизировать теоретические положения фактами социальной действительности, модельными ситуациями, примерами из личного социального опыта и фактами социальной действительности, в том числе по соблюдению правил здорового образа жизни; умение создавать типологии социальных процессов и явлений на основе предложенных критериев; - владеть умениями устанавливать, выявлять, объяснять причинно-следственные, функциональные, иерархические и другие связи

действовать в чрезвычайных ситуациях	<ul style="list-style-type: none"> - умение прогнозировать неблагоприятные экологические последствия предпринимаемых действий, предотвращать их; - расширение опыта деятельности экологической направленности; - овладение навыками учебно-исследовательской, проектной и социальной деятельности 	социальных объектов и процессов, включая умения характеризовать взаимовлияние природы и общества, приводить примеры взаимосвязи всех сфер жизни общества; выявлять причины и последствия преобразований в различных сферах жизни российского общества
ОК 09. Пользоваться профессиональной документацией на государственном и иностранном языках	<ul style="list-style-type: none"> - наличие мотивации к обучению и личностному развитию; <p>В области ценности научного познания:</p> <ul style="list-style-type: none"> - сформированность мировоззрения, соответствующего современному уровню развития науки и общественной практики, основанного на диалоге культур, способствующего осознанию своего места в поликультурном мире; - совершенствование языковой и читательской культуры как средства взаимодействия между людьми и познания мира; - осознание ценности научной деятельности, готовность осуществлять проектную и исследовательскую деятельность индивидуально и в группе; <p>Овладение универсальными учебными познавательными действиями:</p> <p>б) базовые исследовательские действия:</p> <ul style="list-style-type: none"> - владеть навыками учебно-исследовательской и проектной деятельности, навыками разрешения проблем; - способность и готовность к самостоятельному поиску методов решения практических задач, применению различных методов познания; - овладение видами деятельности по получению нового знания, его интерпретации, преобразованию и применению в различных учебных ситуациях, в том числе при создании учебных и социальных проектов; - формирование научного типа мышления, владение научной терминологией, ключевыми понятиями и методами; - осуществлять целенаправленный поиск переноса средств и способов действия в профессиональную среду 	- владеть умениями применять полученные знания при анализе социальной информации, полученной из источников разного типа, включая официальные публикации на интернет-ресурсах государственных органов, нормативные правовые акты, государственные документы стратегического характера, публикации в средствах массовой информации;

2. СТРУКТУРА И СОДЕРЖАНИЕ ОБЩЕОБРАЗОВАТЕЛЬНОЙ ДИСЦИПЛИНЫ

2.1. Объем дисциплины и виды учебной работы

Вид учебной работы	Объем в часах
Объем образовательной программы учебной дисциплины	
Общий объем	72
<i>в т.ч.</i>	
Основное содержание	70
<i>в т.ч.</i>	
<i>теоретическое обучение</i>	70
<i>практические занятия</i>	
Профессионально ориентированное содержание (содержание прикладного модуля)	36
<i>в т.ч.</i>	
<i>теоретическое обучение</i>	
<i>практические занятия</i>	36
Индивидуальный проект (да/нет)	нет
Промежуточная аттестация (дифференцированный зачет)	2

2.2. Тематический план и содержание дисциплины

Наименование разделов и тем	Содержание учебного материала (основное и профессионально-ориентированное), лабораторные и практические занятия, прикладной модуль (при наличии)	Объем часов	Формируемые компетенции
1	2	3	4
Раздел 1. Человек в обществе		10	
Тема 1.1. Общество и общественные отношения. Развитие общества	Основное содержание учебного материала	4	OK 01 OK 05
	Общество как система. Общественные отношения. Связи между подсистемами и элементами общества. Общественные потребности и социальные институты. Признаки и функции социальных институтов. Типы обществ. Постиндустриальное (информационное) общество и его особенности. Роль массовой коммуникации в современном обществе		
	В том числе практических занятий	2	
	Многообразие путей и форм общественного развития. Эволюция, социальная революция. Реформа. Российское общество и человек перед лицом угроз и вызовов XXI в. Общественный прогресс, его критерии. Противоречивый характер прогресса. Глобализация и ее противоречивые последствия Профессионально ориентированное содержание Перспективы развития профессии 15.01.35 Мастер слесарных работ в информационном обществе. Направления цифровизации в профессиональной деятельности 15.01.35 Мастер слесарных работ. Роль науки в решении глобальных проблем	1 1	
Тема 1.2. Биосоциальная природа человека и его деятельность	Основное содержание учебного материала	4	OK 02 OK 04 OK 05
	Человек как результат биологической и социокультурной эволюции. Влияние социокультурных факторов на формирование личности. Личность в современном обществе. Коммуникативные качества личности. Мировоззрение, его роль в жизнедеятельности человека. Социализация личности и ее этапы. Агенты (институты) социализации. Общественное и индивидуальное сознание. Самосознание и социальное поведение. Деятельность и ее структура. Мотивация деятельности. Потребности и интересы. Многообразие видов деятельности. Свобода и необходимость в деятельности человека.	2	
	В том числе практических занятий	2	

	Мировоззрение, его структура и типы мировоззрения Профессионально ориентированное содержание Выбор профессии. Профессиональное самоопределение. Учет особенностей характера в профессиональной деятельности профессии 15.01.35 Мастер слесарных работ. Межличностное общение и взаимодействие в профессиональном сообществе, его особенности в сфере профессии 15.01.35 Мастер слесарных работ	1 1	
Тема 1.3. Познавательная деятельность человека. Научное познание	Основное содержание учебного материала	2	OK 02 OK 04 OK 05
	В том числе практических занятий	2	
	Познание мира. Чувственное и рациональное познание. Мышление, его формы и методы. Знание как результат познавательной деятельности, его виды. Понятие истины, ее критерии. Абсолютная, относительная истина. Естественные, технические, точные и социально-гуманитарные науки. Особенности, уровни и методы научного познания. Особенности научного познания в социально-гуманитарных науках. Российское общество и человек перед лицом угроз и вызовов XXI в.	1	
	Профессионально ориентированное содержание	1	
	Естественные, технические, точные и социально-гуманитарные науки в профессиональной деятельности профессии 15.01.35 Мастер слесарных работ		
Раздел 2. Духовная культура		8	
Тема 2.1. Духовная культура личности и общества	Основное содержание учебного материала	2	OK 03 OK 05 OK 06
	Духовная деятельность человека. Духовные ценности российского общества. Материальная и духовная культура. Формы культуры. Народная, массовая и элитарная культура. Молодежная субкультура. Контркультура. Функции культуры. Культурное многообразие современного общества. Диалог культур. Вклад российской культуры в формирование ценностей современного общества. Мораль как общечеловеческая ценность и социальный регулятор. Категории морали. Гражданственность. Патриотизм		
	Профессионально ориентированное содержание	1	
	Культура общения, труда, учебы, поведения в обществе. Этикет в профессиональной деятельности профессии 15.01.35 Мастер слесарных работ		
Тема 2.2. Наука и образование в современном мире	Основное содержание учебного материала	2	OK 02 OK 03
	В том числе практических занятий	2	
	Наука. Функции науки. Возрастание роли науки в современном обществе. Направления научно-технологического развития и научные достижения Российской Федерации. Образование в современном обществе. Российская система образования. Основные направления		

	развития образования в Российской Федерации. Непрерывность образования в информационном обществе. Значение самообразования. Цифровые образовательные ресурсы		
	Профессионально ориентированное содержание	1	
	Профессиональное образование в сфере профессии 15.01.35 Мастер слесарных работ. Роль и значение непрерывности образования		
Тема 2.3. Религия	Основное содержание учебного материала	2	<i>OK 05 OK 06</i>
	Религия, её роль в жизни общества и человека. Мировые и национальные религии. Значение поддержания межконфессионального мира в Российской Федерации. Свобода совести.		
Тема 2.4. Искусство	Основное содержание учебного материала	2	<i>OK 01 OK 05</i>
	В том числе практических занятий	2	
	Искусство, его основные функции. Особенности искусства как формы духовной культуры. Достижения современного российского искусства	1	
	Профессионально ориентированное содержание	1	
	Образ профессии 15.01.35 Мастер слесарных работ		
Раздел 3. Экономическая жизнь общества		16	
Тема 3.1. Экономика- основа жизнедеятельности общества	Основное содержание учебного материала	2	<i>OK 02 OK 07</i>
	Роль экономики в жизни общества. Макроэкономические показатели и качество жизни. Предмет и методы экономической науки. Ограниченность ресурсов. Кривая производственных возможностей. Типы экономических систем. Экономический рост и пути его достижения. Факторы долгосрочного экономического роста. Понятие экономического цикла. Фазы экономического цикла. Причины экономических циклов	1	
	Профессионально ориентированное содержание	1	
	Особенности разделения труда и специализации в сфере профессии 15.01.35 Мастер слесарных работ		
Тема 3.2. Рыночные отношения в экономике. Финансовые институты	Основное содержание учебного материала	4	<i>OK 01 OK 03 OK 09</i>
	В том числе практических занятий	4	
	Профессионально ориентированное содержание		
	Функционирование рынков. Рынки труда, капитала, земли, информации. Государственное регулирование рынков. Конкуренция и монополия. Государственная политика по развитию конкуренции. Антимонопольное регулирование в Российской Федерации Финансовый рынок. Финансовые институты. Банки. Банковская система. Центральный банк Российской Федерации: задачи и функции. Монетарная политика Банка России. Инфляция: причины, виды, последствия	2	

	Рыночный спрос. Закон спроса. Эластичность спроса. Рыночное предложение. Закон предложения. Эластичность предложения. Цифровые финансовые услуги. Финансовые технологии и финансовая безопасность. Денежные агрегаты	2	
Тема 3.3. Рынок труда и безработица. Рациональное поведение потребителя	Основное содержание учебного материала	4	OK 01 OK 02 OK 03
	В том числе практических занятий	4	
	Рынок труда. Заработная плата и стимулирование труда. Занятость и безработица. Причины и виды безработицы. Государственная политика Российской Федерации в области занятости. Особенности труда молодежи. Деятельность профсоюзов. Рациональное экономическое поведение. Экономическая свобода и социальная ответственность. Экономическая деятельность и проблемы устойчивого развития общества	2	
	Профессионально ориентированное содержание	2	
	Спрос на труд и его факторы в сфере профессии 15.01.35 Мастер слесарных работ. Стратегия поведения при поиске работы. профессии 15.01.35 Мастер слесарных работ		
Тема 3.4. Предприятие в экономике	Основное содержание учебного материала	2	OK 01 OK 03
	В том числе практических занятий	2	
	Предприятие в экономике. Цели предприятия. Факторы производства. Альтернативная стоимость, способы и источники финансирования предприятий. Издержки, их виды. Выручка, прибыль. Поддержка малого и среднего предпринимательства в Российской Федерации. Государственная политика импортозамещения в Российской Федерации Профессионально ориентированное содержание	1	
	Предпринимательская деятельность в сфере профессии 15.01.35 Мастер слесарных работ. Основы менеджмента и маркетинга в сфере профессии 15.01.35 Мастер слесарных работ	1	
Тема 3.5. Экономика и государство	Основное содержание учебного материала	2	OK 01 OK 09
	Экономика и государство. Экономические функции государства. Общественные блага. Внешние эффекты. Государственный бюджет. Дефицит и профицит государственного бюджета. Принцип сбалансированности государственного бюджета. Государственный долг. Налоговая система Российской Федерации. Функции налогов. Система налогов и сборов в Российской Федерации. Налоговые льготы и вычеты. Фискальная политика государства. Цифровизация экономики в Российской Федерации		
Тема 3.6. Основные тенденции развития экономики	Основное содержание учебного материала	2	OK 06 OK 09
	Мировая экономика. Международная экономика. Международное разделение труда. Экспорт и импорт товаров и услуг. Выгоды и убытки от участия в международной торговле.	1	

<i>России и международная экономика</i>	Государственное регулирование внешней торговли		
	Профессионально ориентированное содержание	1	
	Направления импортозамещения в условиях современной экономической ситуации в сфере профессии 15.01.35 Мастер слесарных работ Собственное производство как средство устойчивого развития государства		
Раздел 4. Социальная сфера		8	
Тема 4.1. <i>Социальная структура общества. Положение личности в обществе</i>	Основное содержание учебного материала	2	<i>OK 01 OK 05</i>
	Социальные общности, группы, их типы. Социальная стратификация, ее критерии. Социальное неравенство. Социальная структура российского общества. Государственная поддержка социально незащищенных слоев общества в Российской Федерации. Положение индивида в обществе. Социальные статусы и роли. Социальная мобильность, ее формы и каналы в современном российском обществе		
	Профессионально ориентированное содержание	1	
	Престиж профессиональной деятельности. Социальные роли человека в трудовом коллективе. Возможности профессионального роста		
Тема 4.2. <i>Семья в современном мире</i>	Основное содержание учебного материала	2	<i>OK 05 OK 06</i>
	В том числе практических занятий	2	
	Семья и брак. Функции и типы семьи. Семья как важнейший социальный институт. Тенденции развития семьи в современном мире. Меры социальной поддержки семьи в Российской Федерации. Помощь государства многодетным семьям		
Тема 4.3. <i>Этнические общности и нации</i>	Основное содержание учебного материала	2	<i>OK 05 OK 06</i>
	Миграционные процессы в современном мире. Этнические общности. Нации и межнациональные отношения. Этносоциальные конфликты, способы их предотвращения и пути разрешения. Конституционные принципы национальной политики в Российской Федерации		
Тема 4.4. <i>Социальные нормы и социальный контроль. Социальный конфликт и способы его разрешения</i>	Основное содержание учебного материала	2	<i>OK 04 OK 05</i>
	В том числе практических занятий	2	
	Социальные нормы и отклоняющееся (девиантное) поведение. Формы социальных девиаций. Конформизм. Социальный контроль и самоконтроль. Социальный конфликт. Виды социальных конфликтов, их причины. Способы разрешения социальных конфликтов. Особенности профессиональной деятельности социолога, социального психолога.		
	Профессионально ориентированное содержание	1	
	Конфликты в трудовых коллективах и пути их преодоления. Стратегии поведения в конфликтной ситуации		

Раздел 5. Политическая сфера		8	
Тема 5.1. Политика и власть. Политическая система	Основное содержание учебного материала	4	<i>OK 05</i> <i>OK 06</i>
	В том числе практических занятий	4	
	Политическая власть и субъекты политики в современном обществе. Политические институты. Политическая деятельность. Политическая система общества, ее структура и функции. Политическая система Российской Федерации на современном этапе Государство как основной институт политической системы. Государственный суверенитет. Функции государства. Форма государства: форма правления, форма государственного (территориального) устройства, политический режим Типология форм государства	2	
	Федеративное устройство Российской Федерации. Субъекты государственной власти в Российской Федерации. Государственное управление в Российской Федерации. Государственная служба и статус государственного служащего. Опасность коррупции, антикоррупционная политика государства, механизмы противодействия коррупции. Обеспечение национальной безопасности в Российской Федерации. Государственная политика Российской Федерации по противодействию экстремизму		
Тема 5.2. Политическая культура общества и личности. Политический процесс и его участники	Основное содержание учебного материала	4	<i>OK 03</i> <i>OK 04</i>
	В том числе практических занятий	4	
	Политическая культура общества и личности. Политическое поведение. Политическое участие. Причины абсентизма. Политическая идеология, ее роль в обществе. Основные идейно-политические течения современности. Политический процесс и участие в нем субъектов политики. Формы участия граждан в политике. Политические партии как субъекты политики, их функции, виды. Типы партийных систем. Избирательная система. Типы избирательных систем: мажоритарная, пропорциональная, смешанная. Избирательная кампания. Избирательная система в Российской Федерации Политическая элита и политическое лидерство. Типология лидерства	2	
	Роль средств массовой информации в политической жизни общества. Интернет в современной политической коммуникации	1	
	Профессионально ориентированное содержание Роль профсоюзов в формировании основ гражданского общества. Профсоюзная деятельность в области защиты прав работника	1	
Раздел 6. Правовое регулирование общественных отношений в Российской Федерации		20	
Тема 6.1. Право в системе	Основное содержание учебного материала	4	<i>OK 01</i>
	Правовое регулирование общественных отношений в Российской Федерации.		<i>OK 05</i>

<i>социальных норм</i>	Право в системе социальных норм. Источники права. Нормативные правовые акты, их виды. Законы и законодательный процесс в Российской Федерации. Система российского права. Правоотношения, их субъекты. Особенности правового статуса несовершеннолетних. Правонарушение и юридическая ответственность. Функции правоохранительных органов Российской Федерации		<i>OK 09</i>
	Профессионально ориентированное содержание	1	
	Соблюдение правовых норм в профессиональной деятельности		
Тема 6.2. Основы конституционного права Российской Федерации	Основное содержание учебного материала	2	<i>OK 02</i> <i>OK 06</i> <i>OK 07</i>
	В том числе практических занятий	2	
	Конституция Российской Федерации. Основы конституционного строя Российской Федерации. Гражданство Российской Федерации. Личные (гражданские), политические, социально-экономические и культурные права и свободы человека и гражданина Российской Федерации. Конституционные обязанности гражданина Российской Федерации. Международная защита прав человека в условиях мирного и военного времени		
	Профессионально ориентированное содержание	1	
	Профессиональные обязанности гражданина Российской Федерации в организации мероприятий ГО и защиты от ЧС в условиях мирного и военного времени		
Тема 6.3. Правовое регулирование гражданских, семейных, трудовых, образовательных правоотношений	Основное содержание учебного материала	6	<i>OK 02</i> <i>OK 05</i> <i>OK 06</i>
	В том числе практических занятий	6	
	Профессионально ориентированное содержание		
	Гражданское право. Гражданские правоотношения. Субъекты гражданского права. Организационно-правовые формы юридических лиц. Гражданская дееспособность несовершеннолетних. Семейное право. Порядок и условия заключения и расторжения брака. Правовое регулирование отношений супругов. Права и обязанности родителей и детей Трудовое право. Трудовые правоотношения. Порядок приема на работу, заключения и расторжения трудового договора. Права и обязанности работников и работодателей. Дисциплинарная ответственность. Защита трудовых прав работников. Особенности трудовых правоотношений несовершеннолетних работников Федеральный закон «Об образовании в Российской Федерации». Порядок приема на обучение в образовательные организации среднего профессионального и высшего образования. Порядок оказания платных образовательных услуг Коллективный договор. Трудовые споры и порядок их разрешения. Особенность регулирования трудовых отношений в сфере профессии 15.01.35 Мастер слесарных работ		

Тема 6.4. Правовое регулирование налоговых, административных, уголовных правоотношений. Экологическое законодательство	Основное содержание учебного материала	4	
	В том числе практических занятий	4	
	Профессионально ориентированное содержание	4	
	Административное право и его субъекты. Административное правонарушение и административная ответственность. Экологическое законодательство. Экологические правонарушения. Способы защиты права на благоприятную окружающую среду Уголовное право. Основные принципы уголовного права. Понятие преступления и виды преступлений. Уголовная ответственность, ее цели, виды наказаний в уголовном праве. Особенности уголовной ответственности несовершеннолетних	2	OK 02 OK 06 OK 09
	Законодательство Российской Федерации о налогах и сборах. Участники отношений, регулируемых законодательством о налогах и сборах. Права и обязанности налогоплательщиков. Ответственность за налоговые правонарушения	2	
Тема 6.5. Основы процессуального права	Основное содержание учебного материала	4	OK 02 OK 05 OK 09
	В том числе практических занятий	4	
	Конституционное судопроизводство Административный процесс. Судебное производство по делам об административных правонарушениях Уголовный процесс, его принципы и стадии. Субъекты уголовного процесса	2	
	Гражданские споры, порядок их рассмотрения. Основные принципы гражданского процесса. Участники гражданского процесса. Арбитражное судопроизводство		
Промежуточная аттестация (дифференцированный зачет)		2	
Всего		72	

3. УСЛОВИЯ РЕАЛИЗАЦИИ ПРОГРАММЫ ОБЩЕОБРАЗОВАТЕЛЬНОЙ ДИСЦИПЛИНЫ «ОБЩЕСТВОЗНАНИЕ»

3.1. Оснащение учебного кабинета

Освоение программы общеобразовательной учебной дисциплины «Обществознание» реализуется в специализированном учебном кабинете, в котором имеется возможность обеспечить свободный доступ в Интернет во время учебного занятия и в период внеучебной деятельности обучающихся. Помещение кабинета удовлетворяет требованиям Санитарно-эпидемиологических правил и нормативам и оснащено типовым оборудованием, в том числе специализированной учебной мебелью и средствами обучения.

В кабинете имеется мультимедийное оборудование, посредством которого участники образовательного процесса могут просматривать визуальную информацию по обществознанию, создавать презентации, видеоматериалы, иные документы.

В состав учебно-методического и материально-технического обеспечения программы учебной дисциплины «Обществознание» входят:

- наглядные пособия (комплекты учебных таблиц, плакатов);
- информационно-коммуникационные средства;
- экранно-звуковые пособия;
- комплект технической документации, в том числе паспорта на средства обучения, инструкции по их использованию и технике безопасности;
- библиотечный фонд кабинета;
- рекомендованные мультимедийные пособия.

3.2. Информационное обеспечение реализации программы

В библиотечный фонд кабинета входят учебники, учебно-методические комплекты (УМК) (в т.ч. и мультимедийные), обеспечивающие освоение учебной дисциплины «Обществознание», рекомендованные для использования в профессиональных образовательных организациях, реализующих образовательную программу среднего общего образования в пределах ОПОП СПО на базе основного общего образования, не старше пяти лет с момента издания.

Рекомендованные печатные издания по реализации общеобразовательной дисциплины представлены в методических рекомендациях по организации обучения.

Библиотечный фонд кабинета дополнен энциклопедиями, справочниками, научной, научно-популярной и другой литературой по вопросам обществоведческого образования.

В процессе освоения программы учебной дисциплины «Обществознание» обучающиеся имеют возможность доступа к электронным учебным материалам и образовательным ресурсам, имеющимся в свободном доступе в сети Интернет (электронным книгам, документам, хрестоматиям, практикумам, тестам и другим подобным ресурсам).

4. КОНТРОЛЬ И ОЦЕНКА РЕЗУЛЬТАТОВ ОСВОЕНИЯ ОБЩЕОБРАЗОВАТЕЛЬНОЙ ДИСЦИПЛИНЫ

Контроль и оценка результатов освоения общеобразовательной дисциплины раскрываются через дисциплинарные результаты, направленные на формирование общих компетенций по разделам и темам содержания учебного материала.

Содержание общеобразовательной дисциплины «Обществознание» направлено на формирование общих компетенций ОК 1, ОК 2, ОК 3, ОК 4, ОК 5, ОК 6, ОК 7, ОК 9 и сопряжены с достижением образовательных результатов, регламентированных ФГОС СОО.

Оценивание образовательных результатов обучающихся в процессе освоения ими содержания общеобразовательной учебной дисциплины «Обществознание» на уровне среднего профессионального образования является существенным звеном учебного процесса. Целесообразно проводить оценивание образовательных результатов в ходе изучения каждого раздела образовательной программы. Для организации и проведения оценочных процедур преподаватель

может воспользоваться как готовыми средствами оценивания, представленными в психолого-педагогической и методической литературе, или самостоятельно разработать инструментарий оценки.

Важным средством оценки образовательных результатов выступают учебные задания, проверяющие способность к решению учебно-познавательных и учебно-практических задач, предполагающие вариативные пути решения, комплексные задания, ориентированные на проверку целого комплекса умений, компетентностно-ориентированные задания, позволяющие оценивать сформированность группы различных умений и базирующиеся на контексте социальных ситуаций.

Процедура оценивания образовательных результатов обучающихся может вестись каждым преподавателем в ходе стартовой, текущей, промежуточной диагностики.

Результаты стартовой диагностики могут служить основанием для корректировки учебных программ и индивидуализации учебной деятельности обучающегося, группы в целом.

В текущей диагностике процедура оценивания может быть организована посредством:

- оценивания результатов устного опроса;
- оценивания выполнения познавательных заданий (задания к документам, содержащими социальную информацию; задания к схемам, таблицам, диаграммам, инфографике; вопросы проблемного характера; задания-задачи; проектные задания и др.);
- оценивание результатов тестирования.

При организации и проведении процедуры оценивания образовательных результатов обучающихся целесообразно предусмотреть возможность самооценки и взаимооценки знаний/умений обучающихся. Предметом оценивания являются не только итоговые образовательные результаты, но и динамика изменений этих результатов в процессе всего изучения и освоения содержания учебной дисциплины.

Необходимо учитывать, что изучение обществознания предусматривает как развитие устной, так и развитие письменной речи; поэтому целесообразно выдерживать соответствующие пропорции в способах предъявления заданий и форматах ожидаемых ответов.

Требования, параметры и критерии оценочной процедуры должны быть известны обучающимся заранее, до непосредственного проведения процедуры оценивания, включая самооценку и взаимооценку. По возможности, параметры и критерии оценки должны разрабатываться и обсуждаться преподавателем совместно с самими обучающимися. Каждому параметру оценки должны соответствовать критерии оценки: за что выставляется та или иная оценка; в случае балльной оценки - то или иное количество баллов.

На основе типов оценочных мероприятий, предложенных в таблице, преподаватель выбирает формы и методы с учетом профессионализации обучения по программе дисциплины.

Код ОК, ПК	Раздел/Тема	Тип оценочных мероприятия
Раздел 1. Человек в обществе		
ОК 01 ОК 05	Тема 1.1. Общество и общественные отношения. Развитие общества	<i>Познавательные задания</i> <ul style="list-style-type: none"> • Вопросы проблемного характера • Задания к схемам, таблицам, диаграммам, инфографике • Проектные задания <i>Тестирование</i> <i>Самооценка и взаимооценка знаний /умений обучающихся</i>
ОК 02 ОК 04 ОК 05	Тема 1.2. Биосоциальная природа человека и его деятельность	<i>Устный опрос</i> <i>Познавательные задания</i> <ul style="list-style-type: none"> • Задания к документам, содержащим социальную информацию • Проектные задания <i>Тестирование</i> <i>Самооценка и взаимооценка знаний /умений обучающихся</i>

ОК 02 ОК 04 ОК 05	Тема 1.3. Познавательная деятельность человека. Научное познание	<i>Устный опрос</i> <i>Познавательные задания</i> <ul style="list-style-type: none"> • Задания к документам, содержащим социальную информацию • Познавательные задания <i>Самооценка и самооценка знаний /умений обучающихся</i>
Раздел 2. Духовная культура		
ОК 03 ОК 05 ОК 06	Тема 2.1. Духовная культура личности и общества	<i>Познавательные задания</i> <ul style="list-style-type: none"> • Вопросы проблемного характера • Задания к документам, содержащим социальную информацию <i>Тестирование</i> <i>Самооценка и самооценка знаний /умений обучающихся</i>
ОК 02 ОК 03	Тема 2.2. Наука и образование в современном мире	<i>Устный опрос</i> <i>Познавательные задания</i> <ul style="list-style-type: none"> • Задания к документам, содержащим социальную информацию • Проектные задания <i>Тестирование</i> <i>Самооценка и самооценка знаний /умений обучающихся</i>
ОК 05 ОК 06	Тема 2.3. Религия	<i>Устный опрос</i> <i>Познавательные задания</i> <ul style="list-style-type: none"> • Задания к документам, содержащим социальную информацию <i>Самооценка и самооценка знаний /умений обучающихся</i>
ОК 01 ОК 05	Тема 2.4. Искусство	<i>Устный опрос</i> <i>Познавательные задания</i> <ul style="list-style-type: none"> • Задания к документам, содержащим социальную информацию <i>Самооценка и самооценка знаний /умений обучающихся</i>
Раздел 3. Экономическая жизнь общества		
ОК 02 ОК 07	Тема 3.1. Экономика - основа жизнедеятельности общества	<i>Устный опрос</i> <i>Познавательные задания</i> <ul style="list-style-type: none"> • Задания к схемам, таблицам, диаграммам, инфографике <i>Самооценка и самооценка знаний /умений обучающихся</i>
ОК 01 ОК 03 ОК 09	Тема 3.2. Рыночные отношения в экономике. Финансовые институты	<i>Устный опрос</i> <i>Познавательные задания</i> <ul style="list-style-type: none"> • Задания к документам, содержащим социальную информацию <i>Самооценка и самооценка знаний /умений обучающихся</i>
ОК 01 ОК 02 ОК 03	Тема 3.3. Рынок труда и безработица. Рациональное поведение потребителя	<i>Устный опрос</i> <i>Познавательные задания</i> <ul style="list-style-type: none"> • Задания- задачи • Задания к схемам, таблицам, диаграммам, инфографике • Проектные задания <i>Самооценка и самооценка знаний /умений обучающихся</i>
ОК 01 ОК 03	Тема 3.4. Предприятие в экономике	<i>Устный опрос</i> <i>Познавательные задания</i> <ul style="list-style-type: none"> • Задания - задачи

		<ul style="list-style-type: none"> • Задания к документам, содержащим социальную информацию • Проектные задания <i>Самооценка и самооценка знаний /умений обучающихся</i>
ОК 01 ОК 09	Тема 3.5. Экономика и государство	<i>Устный опрос</i> <i>Познавательные задания</i> <ul style="list-style-type: none"> • Задания к схемам, таблицам, диаграммам, инфографике <i>Тестирование</i> <i>Самооценка и самооценка знаний /умений обучающихся</i>
ОК 06 ОК 09	Тема 3.6. Основные тенденции развития экономики России и международная экономика	<i>Познавательные задания</i> <ul style="list-style-type: none"> • Вопросы проблемного характера • Работа с документами, содержащими социальную информацию <i>Самооценка и самооценка знаний /умений обучающихся</i>
Раздел 4. Социальная сфера		
ОК 01 ОК 05	Тема 4.1. Социальная структура общества. Положение личности в обществе	<i>Устный опрос</i> <i>Познавательные задания</i> <ul style="list-style-type: none"> • Задания к документам, содержащим социальную информацию <i>Тестирование</i> <i>Самооценка и самооценка знаний /умений обучающихся</i>
ОК 05 ОК 06	Тема 4.2. Семья в современном мире	<i>Устный опрос</i> <i>Познавательные задания</i> <ul style="list-style-type: none"> • Задания к документам, содержащим социальную информацию <i>Тестирование</i> <i>Самооценка и самооценка знаний /умений обучающихся</i>
ОК 05 ОК 06	Тема 4.3. Этнические общности и нации	<i>Устный опрос</i> <i>Познавательные задания</i> <ul style="list-style-type: none"> • Задания к документам, содержащим социальную информацию <i>Тестирование</i> <i>Самооценка и самооценка знаний /умений обучающихся</i>
ОК 04 ОК 05	Тема 4.4. Социальные нормы и социальный контроль. Социальный конфликт и способы его разрешения	<i>Устный опрос</i> <i>Познавательные задания</i> <ul style="list-style-type: none"> • Задания- задачи • Проектные задания <i>Самооценка и самооценка знаний /умений обучающихся</i>
Раздел 5. Политическая сфера		
ОК 05 ОК 06	Тема 5.1. Политика и власть. Политическая система	<i>Устный опрос</i> <i>Познавательные задания</i> <ul style="list-style-type: none"> • Задания к документам, содержащим социальную информацию <i>Тестирование</i> <i>Самооценка и самооценка знаний /умений обучающихся</i>
ОК 03 ОК 04	Тема 5.2. Политическая культура общества и личности. Политический процесс и его участники	<i>Устный опрос</i> <i>Познавательные задания</i> <ul style="list-style-type: none"> • Задания- задачи • Задания к документам, содержащим социальную

		информацию <i>Самооценка и самооценка знаний /умений обучающихся</i>
Раздел 6. Правовое регулирование общественных отношений в Российской Федерации		
ОК 01 ОК 05 ОК 09	Тема 6.1. Право в системе социальных норм	<i>Устный опрос</i> <i>Познавательные задания</i> • Задания к документам, содержащим социальную информацию <i>Тестирование</i> <i>Самооценка и самооценка знаний /умений обучающихся</i>
ОК 02 ОК 06 ОК 07	Тема 6.2. Основы конституционного права Российской Федерации	<i>Устный опрос</i> <i>Познавательные задания</i> • Задания- задачи <i>Тестирование</i> <i>Самооценка и самооценка знаний /умений обучающихся</i>
ОК 02 ОК 05 ОК 06	Тема 6.3. Правовое регулирование гражданских, семейных, трудовых, образовательных правоотношений	<i>Устный опрос</i> <i>Познавательные задания</i> • Задания- задачи <i>Тестирование</i> <i>Самооценка и самооценка знаний /умений обучающихся</i>
ОК 02 ОК 06 ОК 09	Тема 6.4. Правовое регулирование налоговых, административных, уголовных правоотношений. Экологическое законодательство	<i>Устный опрос</i> <i>Познавательные задания</i> • Задания- задачи <i>Тестирование</i> <i>Самооценка и самооценка знаний /умений обучающихся</i>
ОК 02 ОК 05 ОК 09	Тема 6.5. Отрасли процессуального права	<i>Устный опрос</i> <i>Познавательные задания</i> • Задания- задачи <i>Тестирование</i> <i>Самооценка и самооценка знаний /умений обучающихся</i>
ОК 01, ОК 02, ОК 03, ОК 04, ОК 05, ОК 06, ОК 07, ОК 09		<i>Выполнение заданий промежуточной аттестации</i>

Приложение 2.5
к ПОП-П по профессии
15.01.35 Мастер слесарных работ

РАБОЧАЯ ПРОГРАММА УЧЕБНОЙ ДИСЦИПЛИНЫ
ООД.5 География

СОДЕРЖАНИЕ

1. Общая характеристика рабочей программы общеобразовательной дисциплины «География»	97
2. Структура и содержание общеобразовательной дисциплины	105
3. Условия реализации программы общеобразовательной дисциплины	111
4. Контроль и оценка результатов освоения общеобразовательной дисциплины	111

1. ОБЩАЯ ХАРАКТЕРИСТИКА РАБОЧЕЙ ПРОГРАММЫ ОБЩЕОБРАЗОВАТЕЛЬНОЙ ДИСЦИПЛИНЫ «ГЕОГРАФИЯ»

1.1. Место дисциплины в структуре основной образовательной программы СПО

Общеобразовательная дисциплина «География» является обязательной частью общеобразовательного цикла образовательной программы в соответствии с ФГОС СОО и реализуется в рамках профессии 15.01.35 Мастер слесарных работ

1.2. Цели и планируемые результаты освоения дисциплины

1.2.1 Цели дисциплины

В основу содержания географии положено изучение единого и одновременно многополярного мира, глобализации мирового развития, фокусирования на формировании у обучающихся целостного представления о роли России в современном мире.

Содержание программы общеобразовательной дисциплины «География» направлено на достижение следующих целей: воспитание чувства патриотизма, взаимопонимания с другими народами, уважения культуры разных стран и регионов мира, ценностных ориентаций личности посредством ознакомления с важнейшими проблемами современности, с ролью России как составной части мирового сообщества; воспитание экологической культуры на основе приобретения знаний о взаимосвязи природы, населения и хозяйства на глобальном, региональном и локальном уровнях и формирование ценностного отношения к проблемам взаимодействия человека и общества; формирование системы географических знаний как компонента научной картины мира, завершение формирования основ географической культуры; развитие познавательных интересов, навыков самопознания, интеллектуальных и творческих способностей в процессе овладения комплексом географических знаний и умений, направленных на использование их в реальной действительности; приобретение опыта разнообразной деятельности, направленной на достижение целей устойчивого развития.

1.2.2. Планируемые результаты освоения общеобразовательной дисциплины в соответствии с ФГОС СПО и на основе ФГОС СОО

Особое значение дисциплина имеет при формировании и развитии ОК по профессии 15.01.35 Мастер слесарных работ

Код и наименование формируемых компетенций	Планируемые результаты	
	Общие	Дисциплинарные
ОК 01. Выбирать способы решения задач профессиональной деятельности применительно к различным контекстам	<p>В части трудового воспитания:</p> <ul style="list-style-type: none"> - готовность к труду, осознание ценности мастерства, трудолюбие; - готовность к активной деятельности технологической и социальной направленности, способность инициировать, планировать и самостоятельно выполнять такую деятельность; - интерес к различным сферам профессиональной деятельности, <p>Овладение универсальными учебными познавательными действиями:</p> <p>а) базовые логические действия:</p> <ul style="list-style-type: none"> - самостоятельно формулировать и актуализировать проблему, рассматривать ее всесторонне; - устанавливать существенный признак или основания для сравнения, классификации и обобщения; - определять цели деятельности, задавать параметры и критерии их достижения; - выявлять закономерности и противоречия в рассматриваемых явлениях; - вносить коррективы в деятельность, оценивать соответствие результатов целям, оценивать риски последствий деятельности; - развивать креативное мышление при решении жизненных проблем <p>б) базовые исследовательские действия:</p> <ul style="list-style-type: none"> - владеть навыками учебно-исследовательской и проектной деятельности, навыками разрешения проблем; - выявлять причинно-следственные связи и актуализировать задачу, выдвигать гипотезу ее решения, находить аргументы для доказательства своих утверждений, задавать параметры и критерии решения; - анализировать полученные в ходе решения задачи результаты, критически оценивать их достоверность, прогнозировать изменение в новых условиях; - уметь переносить знания в познавательную и практическую области жизнедеятельности; - уметь интегрировать знания из разных предметных областей; - выдвигать новые идеи, предлагать оригинальные подходы и решения; - способность их использования в познавательной и 	<p>ПРБ 1. Понимать роль и место современной географической науки в системе научных дисциплин, ее участия в решении важнейших проблем человечества: приводить примеры проявления глобальных проблем, в решении которых принимает участие современная географическая наука, на региональном уровне, в разных странах, в том числе в России; определять роль географических наук в достижении целей устойчивого развития;</p> <p>ПРБ 2. Освоить и применить знания о размещении основных географических объектов и территориальной организации природы и общества (понятия и концепции устойчивого развития, зеленой энергетики, глобализации и проблема народонаселения); выбирать и использовать источники географической информации для определения положения и взаиморасположения объектов в пространстве; описывать положение и взаиморасположение географических объектов в пространстве;</p> <p>ПРБ 3. Сформировать системы комплексных социально ориентированных географических знаний о закономерностях развития природы, размещения населения и хозяйства: различать географические процессы и явления и распознавать их проявления в повседневной жизни; использовать знания об основных географических закономерностях для определения и сравнения свойств изученных географических объектов, явлений и процессов; проводить классификацию географических объектов, процессов и явлений; устанавливать взаимосвязи между социально-экономическими и геоэкологическими процессами и явлениями; между природными условиями и размещением населения, между природными условиями и природно-ресурсным капиталом и отраслевой структурой хозяйства стран; формулировать и/или обосновывать выводы на основе использования географических знаний;</p> <p>ПРБ 4. Владеть географической терминологией и системой базовых географических понятий, умение применять социально-экономические понятия для решения учебных и (или) практико-ориентированных задач;</p> <p>ПРБ 10. Сформировать знания об основных проблемах взаимодействия природы и общества, о природных и социально-экономических аспектах экологических проблем: описывать географические аспекты проблем взаимодействия природы и общества; приводить примеры взаимосвязи глобальных проблем; приводить примеры возможных путей решения глобальных проблем</p>

	социальной практике	
<p>ОК 02. Использовать современные средства поиска, анализа и интерпретации информации, и информационные технологии для выполнения задач профессиональной деятельности</p>	<p>В области ценности научного познания:</p> <ul style="list-style-type: none"> - сформированность мировоззрения, соответствующего современному уровню развития науки и общественной практики, основанного на диалоге культур, способствующего осознанию своего места в поликультурном мире; - совершенствование языковой и читательской культуры как средства взаимодействия между людьми и познания мира; - осознание ценности научной деятельности, готовность осуществлять проектную и исследовательскую деятельность индивидуально и в группе; <p>Овладение универсальными учебными познавательными действиями:</p> <p>в) работа с информацией:</p> <ul style="list-style-type: none"> - владеть навыками получения информации из источников разных типов, самостоятельно осуществлять поиск, анализ, систематизацию и интерпретацию информации различных видов и форм представления; - создавать тексты в различных форматах с учетом назначения информации и целевой аудитории, выбирая оптимальную форму представления и визуализации; - оценивать достоверность, легитимность информации, ее соответствие правовым и морально-этическим нормам; - использовать средства информационных и коммуникационных технологий в решении когнитивных, коммуникативных и организационных задач с соблюдением требований эргономики, техники безопасности, гигиены, ресурсосбережения, правовых и этических норм, норм информационной безопасности; - владеть навыками распознавания и защиты информации, информационной безопасности личности 	<p>ПРБ 2. Освоить и применить знания о размещении основных географических объектов и территориальной организации природы и общества (понятия и концепции устойчивого развития, зеленой энергетики, глобализации и проблема народонаселения); выбирать и использовать источники географической информации для определения положения и взаиморасположения объектов в пространстве; описывать положение и взаиморасположение географических объектов в пространстве;</p> <p>ПРБ 5. Сформировать умения проводить наблюдения за отдельными географическими объектами, процессами и явлениями, их изменениями в результате воздействия природных и антропогенных факторов: определять цели и задачи проведения наблюдений; выбирать форму фиксации результатов наблюдения; формулировать обобщения и выводы по результатам наблюдения;</p> <p>ПРБ 6. Сформировать умения находить и использовать различные источники географической информации для получения новых знаний о природных и социально-экономических процессах и явлениях, выявления закономерностей и тенденций их развития, прогнозирования: выбирать и использовать источники географической информации (картографические, статистические, текстовые, видео- и фотоизображения, геоинформационные системы), адекватные решаемым задачам; сопоставлять и анализировать географические карты различной тематики и другие источники географической информации для выявления закономерностей социально-экономических, природных и экологических процессов и явлений; определять и сравнивать по географическим картам разного содержания и другим источникам географической информации качественные и количественные показатели, характеризующие географические объекты, процессы и явления; определять и находить в комплексе источников недостоверную и противоречивую географическую информацию для решения учебных и (или) практико-ориентированных задач; самостоятельно находить, отбирать и применять различные методы познания для решения практико-ориентированных задач</p>
<p>ОК 03. Планировать и реализовывать собственное профессиональное и личностное развитие, предпринимательскую деятельность в</p>	<p>В области духовно-нравственного воспитания:</p> <ul style="list-style-type: none"> - сформированность нравственного сознания, этического поведения; - способность оценивать ситуацию и принимать осознанные решения, ориентируясь на морально-нравственные нормы и ценности; 	<p>ПРБ 7. Владеть умениями географического анализа и интерпретации информации из различных источников: находить, отбирать, систематизировать информацию, необходимую для изучения географических объектов и явлений, отдельных территорий мира и России, их обеспеченности природными и человеческими ресурсами, хозяйственного потенциала, экологических проблем; представлять в</p>

<p>профессиональной сфере, использовать знания по правовой и финансовой грамотности в различных жизненных ситуациях</p>	<ul style="list-style-type: none"> - осознание личного вклада в построение устойчивого будущего; - ответственное отношение к своим родителям и (или) другим членам семьи, созданию семьи на основе осознанного принятия ценностей семейной жизни в соответствии с традициями народов России; <p>Овладение универсальными регулятивными действиями:</p> <p>а) самоорганизация:</p> <ul style="list-style-type: none"> - самостоятельно осуществлять познавательную деятельность, выявлять проблемы, ставить и формулировать собственные задачи в образовательной деятельности и жизненных ситуациях; - самостоятельно составлять план решения проблемы с учетом имеющихся ресурсов, собственных возможностей и предпочтений; - давать оценку новым ситуациям; <p>способствовать формированию и проявлению широкой эрудиции в разных областях знаний, постоянно повышать свой образовательный и культурный уровень;</p> <p>б) самоконтроль:</p> <p>использовать приемы рефлексии для оценки ситуации, выбора верного решения;</p> <ul style="list-style-type: none"> - уметь оценивать риски и своевременно принимать решения по их снижению; <p>в) эмоциональный интеллект, предполагающий сформированность:</p> <p>внутренней мотивации, включающей стремление к достижению цели и успеху, оптимизм, инициативность, умение действовать, исходя из своих возможностей;</p> <ul style="list-style-type: none"> - эмпатии, включающей способность понимать эмоциональное состояние других, учитывать его при осуществлении коммуникации, способность к сочувствию и сопереживанию; - социальных навыков, включающих способность выстраивать отношения с другими людьми, заботиться, проявлять интерес и разрешать конфликты 	<p>различных формах (графики, таблицы, схемы, диаграммы, карты) географическую информацию; формулировать выводы и заключения на основе анализа и интерпретации информации из различных источников географической информации; критически оценивать и интерпретировать информацию, получаемую из различных источников; использовать различные источники географической информации для решения учебных и (или) практико-ориентированных задач</p>
<p>ОК 04. Эффективно взаимодействовать и работать в коллективе и команде</p>	<ul style="list-style-type: none"> - готовность к саморазвитию, самостоятельности и самоопределению; - овладение навыками учебно-исследовательской, проектной и социальной деятельности; <p>Овладение универсальными коммуникативными действиями:</p>	<p>ПРБ 4. Владеть географической терминологией и системой базовых географических понятий, умение применять социально-экономические понятия для решения учебных и (или) практико-ориентированных задач</p>

	<p>б) совместная деятельность:</p> <ul style="list-style-type: none"> - понимать и использовать преимущества командной и индивидуальной работы; - принимать цели совместной деятельности, организовывать и координировать действия по ее достижению: составлять план действий, распределять роли с учетом мнений участников, обсуждать результаты совместной работы; - координировать и выполнять работу в условиях реального, виртуального и комбинированного взаимодействия; - осуществлять позитивное стратегическое поведение в различных ситуациях, проявлять творчество и воображение, быть инициативным <p>Овладение универсальными регулятивными действиями:</p> <p>г) принятие себя и других людей:</p> <ul style="list-style-type: none"> - принимать мотивы и аргументы других людей при анализе результатов деятельности; - признавать свое право и право других людей на ошибки; - развивать способность понимать мир с позиции другого человека 	
<p>ОК 05. Осуществлять устную и письменную коммуникацию на государственном языке Российской Федерации с учетом особенностей социального и культурного контекста</p>	<p>В области эстетического воспитания:</p> <ul style="list-style-type: none"> - эстетическое отношение к миру, включая эстетику быта, научного и технического творчества, спорта, труда и общественных отношений; - способность воспринимать различные виды искусства, традиции и творчество своего и других народов, ощущать эмоциональное воздействие искусства; - убежденность в значимости для личности и общества отечественного и мирового искусства, этнических культурных традиций и народного творчества; - готовность к самовыражению в разных видах искусства, стремление проявлять качества творческой личности; <p>Овладение универсальными коммуникативными действиями:</p> <p>а) общение:</p> <ul style="list-style-type: none"> - осуществлять коммуникации во всех сферах жизни; - распознавать невербальные средства общения, понимать значение социальных знаков, распознавать предпосылки конфликтных ситуаций и смягчать конфликты; - развернуто и логично излагать свою точку зрения с использованием языковых средств 	<p>ПРБ 2. Освоить и применить знания о размещении основных географических объектов и территориальной организации природы и общества (понятия и концепции устойчивого развития, зеленой энергетики, глобализации и проблема народонаселения); выбирать и использовать источники географической информации для определения положения и взаиморасположения объектов в пространстве; описывать положение и взаиморасположение географических объектов в пространстве;</p> <p>ПРБ 3. Сформировать систему комплексных социально ориентированных географических знаний о закономерностях развития природы, размещения населения и хозяйства: различать географические процессы и явления и распознавать их проявления в повседневной жизни; использовать знания об основных географических закономерностях для определения и сравнения свойств изученных географических объектов, явлений и процессов; проводить классификацию географических объектов, процессов и явлений; устанавливать взаимосвязи между социально-экономическими и геоэкологическими процессами и явлениями; между природными условиями и размещением населения, между природными условиями и природно-ресурсным капиталом и отраслевой структурой хозяйства стран; формулировать и/или обосновывать выводы на основе использования географических знаний</p>

<p>ОК 06. Проявлять гражданско-патриотическую позицию, демонстрировать осознанное поведение на основе традиционных российских духовно-нравственных ценностей, в том числе с учетом гармонизации межнациональных и межрелигиозных отношений, применять стандарты антикоррупционного поведения</p>	<ul style="list-style-type: none"> - осознание обучающимися российской гражданской идентичности; - целенаправленное развитие внутренней позиции личности на основе духовно-нравственных ценностей народов Российской Федерации, исторических и национально-культурных традиций, формирование системы значимых ценностно-смысловых установок, антикоррупционного мировоззрения, правосознания, экологической культуры, способности ставить цели и строить жизненные планы; В части гражданского воспитания: <ul style="list-style-type: none"> - осознание своих конституционных прав и обязанностей, уважение закона и правопорядка; - принятие традиционных национальных, общечеловеческих гуманистических и демократических ценностей; - готовность противостоять идеологии экстремизма, национализма, ксенофобии, дискриминации по социальным, религиозным, расовым, национальным признакам; - готовность вести совместную деятельность в интересах гражданского общества, участвовать в самоуправлении в общеобразовательной организации и детско-юношеских организациях; - умение взаимодействовать с социальными институтами в соответствии с их функциями и назначением; - готовность к гуманитарной и волонтерской деятельности; патриотического воспитания: <ul style="list-style-type: none"> - сформированность российской гражданской идентичности, патриотизма, уважения к своему народу, чувства ответственности перед Родиной, гордости за свой край, свою Родину, свой язык и культуру, прошлое и настоящее многонационального народа России; - ценностное отношение к государственным символам, историческому и природному наследию, памятникам, традициям народов России, достижениям России в науке, искусстве, спорте, технологиях и труде; - идейная убежденность, готовность к служению и защите Отечества, ответственность за его судьбу; освоенные обучающимися межпредметные понятия и универсальные учебные действия (регулятивные, познавательные, коммуникативные); <ul style="list-style-type: none"> - способность их использования в познавательной и 	<p>ПРБ 1. Понимать роль и место современной географической науки в системе научных дисциплин, ее участии в решении важнейших проблем человечества: приводить примеры проявления глобальных проблем, в решении которых принимает участие современная географическая наука, на региональном уровне, в разных странах, в том числе в России; определять роль географических наук в достижении целей устойчивого развития;</p> <p>ПРБ 7. Владеть умениями географического анализа и интерпретации информации из различных источников: находить, отбирать, систематизировать информацию, необходимую для изучения географических объектов и явлений, отдельных территорий мира и России, их обеспеченности природными и человеческими ресурсами, хозяйственного потенциала, экологических проблем; представлять в различных формах (графики, таблицы, схемы, диаграммы, карты) географическую информацию; формулировать выводы и заключения на основе анализа и интерпретации информации из различных источников географической информации; критически оценивать и интерпретировать информацию, получаемую из различных источников; использовать различные источники географической информации для решения учебных и (или) практико-ориентированных задач;</p> <p>ПРБ 8. Сформировать умения применять географические знания для объяснения разнообразных явлений и процессов: объяснять изученные социально-экономические и геоэкологические процессы и явления; объяснять географические особенности стран с разным уровнем социально-экономического развития, включая особенности проявления в них глобальных проблем человечества; использовать географические знания о мировом хозяйстве и населении мира, об особенностях взаимодействия природы и общества для решения учебных и (или) практико-ориентированных задач</p>
--	--	---

	<p>социальной практике, готовность к самостоятельному планированию и осуществлению учебной деятельности, организации учебного сотрудничества с педагогическими работниками и сверстниками, к участию в построении индивидуальной образовательной траектории;</p> <p>- овладение навыками учебно-исследовательской, проектной и социальной деятельности</p>	
<p>ОК 07. Содействовать сохранению окружающей среды, ресурсосбережению, применять знания об изменении климата, принципы бережливого производства, эффективно действовать в чрезвычайных ситуациях</p>	<p>В области экологического воспитания:</p> <ul style="list-style-type: none"> - сформированность экологической культуры, понимание влияния социально-экономических процессов на состояние природной и социальной среды, осознание глобального характера экологических проблем; - планирование и осуществление действий в окружающей среде на основе знания целей устойчивого развития человечества; активное неприятие действий, приносящих вред окружающей среде; - умение прогнозировать неблагоприятные экологические последствия предпринимаемых действий, предотвращать их; - расширение опыта деятельности экологической направленности; - овладение навыками учебно-исследовательской, проектной и социальной деятельности; 	<p>ПРБ 3. Сформировать систему комплексных социально ориентированных географических знаний о закономерностях развития природы, размещения населения и хозяйства: различать географические процессы и явления и распознавать их проявления в повседневной жизни; использовать знания об основных географических закономерностях для определения и сравнения свойств изученных географических объектов, явлений и процессов; проводить классификацию географических объектов, процессов и явлений; устанавливать взаимосвязи между социально-экономическими и геоэкологическими процессами и явлениями; между природными условиями и размещением населения, между природными условиями и природно-ресурсным капиталом и отраслевой структурой хозяйства стран; формулировать и/или обосновывать выводы на основе использования географических знаний;</p> <p>ПРБ 7. Владеть умениями географического анализа и интерпретации информации из различных источников: находить, отбирать, систематизировать информацию, необходимую для изучения географических объектов и явлений, отдельных территорий мира и России, их обеспеченности природными и человеческими ресурсами, хозяйственного потенциала, экологических проблем; представлять в различных формах (графики, таблицы, схемы, диаграммы, карты) географическую информацию; формулировать выводы и заключения на основе анализа и интерпретации информации из различных источников географической информации; критически оценивать и интерпретировать информацию, получаемую из различных источников; использовать различные источники географической информации для решения учебных и (или) практико-ориентированных задач;</p> <p>ПРБ 8. Сформировать умения применять географические знания для объяснения разнообразных явлений и процессов: объяснять изученные социально-экономические и геоэкологические процессы и явления; объяснять географические особенности стран с разным уровнем социально-экономического развития, включая особенности проявления в них глобальных проблем человечества; использовать географические знания о мировом хозяйстве и населении мира, об особенностях</p>

		<p>взаимодействия природы и общества для решения учебных и (или) практико-ориентированных задач;</p> <p>Прб 9. Сформировать умения применять географические знания для оценки разнообразных явлений и процессов: оценивать географические факторы, определяющие сущность и динамику важнейших социально-экономических и геоэкологических процессов; оценивать изученные социально-экономические и геоэкологические процессы и явления</p>
<p>ОК 09. Пользоваться профессиональной документацией на государственном и иностранном языках</p>	<p>- наличие мотивации к обучению и личностному развитию;</p> <p>В области ценности научного познания:</p> <ul style="list-style-type: none"> - сформированность мировоззрения, соответствующего современному уровню развития науки и общественной практики, основанного на диалоге культур, способствующего осознанию своего места в поликультурном мире; - совершенствование языковой и читательской культуры как средства взаимодействия между людьми и познания мира; - осознание ценности научной деятельности, готовность осуществлять проектную и исследовательскую деятельность индивидуально и в группе; <p>Овладение универсальными учебными познавательными действиями:</p> <p>б) базовые исследовательские действия:</p> <ul style="list-style-type: none"> - владеть навыками учебно-исследовательской и проектной деятельности, навыками разрешения проблем; - способность и готовность к самостоятельному поиску методов решения практических задач, применению различных методов познания; - овладение видами деятельности по получению нового знания, его интерпретации, преобразованию и применению в различных учебных ситуациях, в том числе при создании учебных и социальных проектов; - формирование научного типа мышления, владение научной терминологией, ключевыми понятиями и методами; -осуществлять целенаправленный поиск переноса средств и способов действия в профессиональную среду 	<p>ПРб 2. Освоить и применить знания о размещении основных географических объектов и территориальной организации природы и общества (понятия и концепции устойчивого развития, зеленой энергетики, глобализации и проблема народонаселения); выбирать и использовать источники географической информации для определения положения и взаиморасположения объектов в пространстве; описывать положение и взаиморасположение географических объектов в пространстве;</p> <p>ПРб 4. Владеть географической терминологией и системой базовых географических понятий, умение применять социально-экономические понятия для решения учебных и (или) практико-ориентированных задач;</p> <p>ПРб 7. Владеть умениями географического анализа и интерпретации информации из различных источников: находить, отбирать, систематизировать информацию, необходимую для изучения географических объектов и явлений, отдельных территорий мира и России, их обеспеченности природными и человеческими ресурсами, хозяйственного потенциала, экологических проблем; представлять в различных формах (графики, таблицы, схемы, диаграммы, карты) географическую информацию; формулировать выводы и заключения на основе анализа и интерпретации информации из различных источников географической информации; критически оценивать и интерпретировать информацию, получаемую из различных источников; использовать различные источники географической информации для решения учебных и (или) практико-ориентированных задач;</p> <p>ПРб 8. Сформировать умения применять географические знания для объяснения разнообразных явлений и процессов: объяснять изученные социально-экономические и геоэкологические процессы и явления; объяснять географические особенности стран с разным уровнем социально-экономического развития, включая особенности проявления в них глобальных проблем человечества; использовать географические знания о мировом хозяйстве и населении мира, об особенностях взаимодействия природы и общества для решения учебных и (или) практико-ориентированных задач</p>

2. СТРУКТУРА И СОДЕРЖАНИЕ ОБЩЕОБРАЗОВАТЕЛЬНОЙ ДИСЦИПЛИНЫ

2.1. Объем дисциплины и виды учебной работы

Вид учебной работы	Объем в часах
Объем образовательной программы дисциплины	54
в т. ч.:	
Основное содержание	52
в т. ч.:	
теоретическое обучение	22
практические занятия	
Профессионально-ориентированное содержание (содержание прикладного модуля)	30
в т. ч.:	
теоретическое обучение	
практические занятия	30
Индивидуальный проект (да/нет)	-
Промежуточная аттестация (дифференцированный зачет)	2

2.2. Тематический план и содержание дисциплины «География»

Наименование разделов и тем	Содержание учебного материала (основное и профессионально-ориентированное), лабораторные и практические занятия, прикладной модуль (при наличии)	Объём часов	Формируемые компетенции
1	2	3	4
Основное содержание			
Раздел 1. География как наука		2	
Тема 1.1. Традиционные и новые методы в географии. Географические прогнозы. Географическая культура	Содержание учебного материала	2	ОК 01 ОК 02 ОК 03 ОК 05 ОК 06 ОК 07
	Теоретическое обучение 1. Традиционные и новые методы исследований в географических науках, их использование в разных сферах человеческой деятельности. Современные направления географических исследований. Источники географической информации, геоинформационные системы. Географические прогнозы как результат географических исследований. 2. Элементы географической культуры: географическая картина мира, географическое мышление, язык географии. Их значимость для представителей разных профессий	2	
Раздел 2. Природопользование и геоэкология		8	
Тема 2.1. Географическая среда. Естественный и антропогенный ландшафты	Содержание учебного материала	4	ОК 01 ОК 02 ОК 03 ОК 05 ОК 06 ОК 07
	Теоретическое обучение 1. Географическая среда как геосистема; факторы, её формирующие и изменяющие. Адаптация человека к различным природным условиям территорий, её изменение во времени. Географическая и окружающая среда. 2. Естественный и антропогенный ландшафты. Проблема сохранения ландшафтного и культурного разнообразия на Земле	2	
	Практическое занятие № 1. Классификация ландшафтов с использованием источников географической информации	2	
Тема 2.2. Проблемы взаимодействия человека и природы	Содержание учебного материала	4	ОК 01 ОК 02 ОК 03 ОК 05 ОК 06 ОК 07
	Теоретическое обучение Опасные природные явления, климатические изменения, повышение уровня Мирового океана, загрязнение окружающей среды. «Климатические беженцы». Стратегия устойчивого развития. Цели устойчивого развития и роль географических наук в их достижении. Особо охраняемые природные территории как один из объектов целей устойчивого развития. Объекты Всемирного природного и культурного наследия. Особенности размещения природных ресурсов мира. Природно-ресурсный капитал регионов, крупных стран, в том числе России. Ресурсообеспеченность. Истощение природных ресурсов. Обеспеченность стран стратегическими ресурсами: нефтью, газом, ураном, рудными и другими полезными ископаемыми. Земельные ресурсы. Обеспеченность человечества пресной водой. Гидроэнергоресурсы Земли, перспективы их использования. География лесных ресурсов, лесной фонд мира. Обезлесение, его причины и распространение. Роль природных ресурсов Мирового океана (энергетических, биологических,	2	

	минеральных) в жизни человечества и перспективы их использования. Агроклиматические ресурсы. Рекреационные ресурсы.		
	Практическое занятие	2	
	№2. Определение ресурсообеспеченности стран отдельными видами природных ресурсов		
Раздел 3. Современная политическая карта		4	
Тема 3.1. Политическая география и геополитика. Классификация и типология стран мира	Содержание учебного материала	2	ОК 02 ОК 04 ОК 09
	Теоретическое обучение	2	
	1. Теоретические основы геополитики как науки. Политическая география и геополитика. Политическая карта мира и изменения, на ней происходящие. Новая многополярная модель политического мироустройства, очаги геополитических конфликтов. Политико-географическое положение. Специфика России как евразийского и приарктического государства. 2. Основные типы стран: критерии их выделения. Формы правления государств мира, унитарное и федеративное государственное устройство		
	Практическое занятие	2	
	№ 3. Классификация, типология стран мира.	2	
Раздел 4. Население мира		8	
Тема 4.1. Численность и воспроизводство населения. Состав и структура населения	Содержание учебного материала	4	ОК 01 ОК 02 ОК 09
	Теоретическое обучение	2	
	1. Численность населения мира и динамика её изменения. Теория демографического перехода. Воспроизводство населения, его типы и особенности в странах с различным уровнем социально-экономического развития (демографический взрыв, демографический кризис, старение населения). Демографическая политика и её направления в странах различных типов воспроизводства населения. 2. Возрастной и половой состав населения мира. Структура занятости населения в странах с различным уровнем социально-экономического развития. Этнический состав населения. Крупные народы, языковые семьи и группы, особенности их размещения. Религиозный состав населения. Мировые и национальные религии, главные районы распространения. Население мира и глобализация. География культуры в системе географических наук. Современные цивилизации, географические рубежи цивилизации Запада, и цивилизации Востока		
	Практические занятия	2	
	№ 4. Численность и воспроизводство населения. Определение и сравнение темпов роста населения крупных по численности населения стран и регионов мира		
Тема 4.2. Размещение населения. Качество жизни населения	Содержание учебного материала	4	ОК 01 ОК 02
	Теоретическое обучение	2	
	1. Географические особенности размещения населения и факторы, его определяющие. Плотность населения, ареалы высокой и низкой плотности населения. Миграции населения: причины, основные типы и направления. Расселение населения: типы и формы. Понятие об урбанизации, её особенности в странах различных социально-экономических типов. Городские агломерации и мегалополисы мира.		

	2. Качество жизни населения как совокупность экономических, социальных, культурных, экологических условий жизни людей. Показатели, характеризующие качество жизни населения. Индекс человеческого развития как интегральный показатель сравнения качества жизни населения различных стран и регионов мира		ОК 09
	Практические занятия	4	
	№ 5. Сравнение и объяснение различий в соотношении городского и сельского населения разных регионов мира на основе анализа данных и географической информации		
Раздел 5. Мировое хозяйство		6	
Тема 5.1. Состав и структура мирового хозяйства. Международное географическое разделение труда	Содержание учебного материала	4	ОК 01 ОК 02 ОК 03 ОК 04
	Теоретическое обучение Мировое хозяйство: определение и состав. Основные этапы развития мирового хозяйства. Факторы размещения производства и их влияние на современное развитие мирового хозяйства. Отраслевая, территориальная и функциональная структура мирового хозяйства. Международное географическое разделение труда. Отрасли международной специализации. Условия формирования международной специализации стран и роль географических факторов в её формировании. Аграрные, индустриальные и постиндустриальные страны. Роль и место России в международном географическом разделении труда	2	
	Практическое занятие	4	
	№ 6. Международное географическое разделение труда Международная экономическая интеграция. Размещение профильной отрасли мирового хозяйства на карте мира. Составление экономико-географической характеристики профильной отрасли. № 7. Промышленность мира. Представление в виде диаграмм данных о динамике изменения объёмов и структуры производства электроэнергии в мире.		
Раздел 6. Регионы и страны мира		20	
Тема 6.1. Регионы мира. Зарубежная Европа	Содержание учебного материала	4	ОК 01 ОК 02 ОК 03
	Теоретическое обучение Многообразие подходов к выделению регионов мира. Регионы мира: Зарубежная Европа, Зарубежная Азия, Северная Америка, Латинская Америка, Африка, Австралия и Океания. Зарубежная Европа: состав (субрегионы Западная Европа, Северная Европа, Южная Европа, Восточная Европа), общая характеристика. Общие черты и особенности природно-ресурсного капитала, населения и хозяйства стран субрегионов. Геополитические проблемы региона	2	
	Практическое занятие	2	
	№ 8. Сравнение по уровню социально-экономического развития стран различных субрегионов Зарубежной Европы с использованием источников географической информации (по выбору)		
Тема 6.2. Зарубежная Азия	Содержание учебного материала	4	
	Теоретическое обучение Зарубежная Азия: состав (субрегионы: Юго-Западная Азия, Центральная Азия, Восточная Азия, Южная	2	ОК 01 ОК 02

	Азия, Юго-Восточная Азия), общая экономико-географическая характеристика. Общие черты и особенности экономико-географического положения, природно-ресурсного капитала, населения, хозяйства стран Зарубежной Азии, современные проблемы (на примере Китая, Индии, Ирана, Японии). Современные экономические отношения России со странами Зарубежной Азии (Китай, Индия, Турция, страны Центральной Азии)		ОК 03
	Практическое занятие	2	
	№ 9. Сравнение по уровню социально-экономического развития стран различных субрегионов Зарубежной Азии с использованием источников географической информации (по выбору)		
Тема 6.3. Америка	Содержание учебного материала	4	
	Теоретическое обучение Америка: состав (субрегионы: Северная Америка, Латинская Америка), общие черты и особенности природно-ресурсного капитала, населения и хозяйства субрегионов. Особенности экономико-географического положения природно-ресурсного капитала, населения, хозяйства США и Канады, стран Латинской Америки, современные проблемы (на примере США, Канады, Мексики, Бразилии)	2	ОК 01 ОК 02 ОК 03
	Практическое занятие	2	
	№ 10. Сравнение по уровню социально-экономического развития стран различных субрегионов Америки с использованием источников географической информации (по выбору)		
Тема 6.4. Африка. Австралия и Океания	Содержание учебного материала	4	
	Теоретическое обучение Африка: состав (субрегионы: Северная Африка, Западная Африка, Центральная Африка, Восточная Африка, Южная Африка), общая экономико-географическая характеристика. Особенности природно-ресурсного капитала, населения и хозяйств стран субрегионов. Последствия колониализма в экономике Африки. Экономические и социальные проблемы региона. Особенности экономико-географического положения, природно-ресурсного капитала, населения, хозяйства стран Африки (на примере ЮАР, Египта, Алжира, Нигерии) Австралия и Океания: особенности географического положения. Австралийский Союз: главные факторы размещения населения и развития хозяйства. Экономико-географическое положение, природно-ресурсный капитал. Отрасли международной специализации. Географическая и товарная структура экспорта Океании: особенности природных ресурсов, населения и хозяйства. Место в международном географическом разделении труда	2	ОК 01 ОК 02 ОК 03
	Практическое занятие	2	
	№ 11. Сравнение по уровню социально-экономического развития стран различных субрегионов Африки с использованием источников географической информации (по выбору)		
Профессионально-ориентированное содержание			
Тема 6.5.	Содержание учебного материала	4	ОК 01

Россия на геополитической, геоэкономической и геодемографической карте мира	Теоретическое обучение Роль и место России в мировой политике, экономике, человеческом потенциале. Особенности интеграции России в мировое сообщество. Географические аспекты решения внешнеэкономических и внешнеполитических задач развития России. География отраслей международной специализации РФ. Развитие и размещение предприятий профильной отрасли в России		ОК 02 ОК 03
	Практическое занятие	4	
	№ 12. География отраслей международной специализации РФ. Развитие и размещение предприятий химической отрасли в России. №13. Изменение направления международных экономических связей России в новых геоэкономических и геополитических условиях		
Основное содержание			
Раздел 7. Глобальные проблемы человечества		4	ОК 01 ОК 02 ОК 03 ОК 04 ОК 05 ОК 06 ОК 07
Тема 7.1. Глобальные проблемы человечества	Содержание учебного материала	4	
	Теоретическое обучение Группы глобальных проблем: геополитические, экологические, демографические. Геополитические проблемы: проблема сохранения мира на планете и причины роста глобальной и региональной нестабильности. Проблема разрыва в уровне социально-экономического развития между развитыми и развивающимися странами и причина её возникновения. Геоэкология – фокус глобальных проблем человечества. Глобальные экологические проблемы как проблемы, связанные с усилением воздействия человека на природу и влиянием природы на человека и его экономику. Проблема глобальных климатических изменений, проблема стихийных природных бедствий, глобальные сырьевая и энергетическая проблемы, проблема дефицита водных ресурсов и ухудшения их качества, проблемы опустынивания и деградации земель и почв, проблема сохранения биоразнообразия. Проблема загрязнения Мирового океана и освоения его ресурсов. Глобальные проблемы народонаселения: демографическая, продовольственная, роста городов, здоровья и долголетия человека. Взаимосвязь глобальных геополитических, экологических проблем и проблем народонаселения. Возможные пути решения глобальных проблем. Необходимость переоценки человечеством и отдельными странами некоторых ранее устоявшихся экономических, политических, идеологических и культурных ориентиров. Участие России в решении глобальных проблем		
	Практическое занятие	4	
	№ 14. Геоэкология – фокус глобальных проблем человечества. №15. Выявление примеров взаимосвязи глобальных проблем человечества на основе анализа различных источников географической информации и участия России в их решении		
Промежуточная аттестация (Дифференцированный зачет)		4	
Всего		54 часа	

3. УСЛОВИЯ РЕАЛИЗАЦИИ ПРОГРАММЫ ОБЩЕОБРАЗОВАТЕЛЬНОЙ ДИСЦИПЛИНЫ

3.1. Требования к минимальному материально-техническому обеспечению

Реализация программы дисциплины требует наличия учебного кабинета Географии.

Эффективность преподавания курса географии зависит от наличия соответствующего материально-технического оснащения. Это объясняется особенностями курса, в первую очередь его многопрофильностью и практической направленностью.

Оборудование учебного кабинета:

- посадочные места по количеству обучающихся;
- рабочее место преподавателя;
- наглядные пособия (комплекты учебных таблиц, стендов, схем, плакатов, атласов, карта мира, контурных карт и др.);
- дидактические материалы (задания для контрольных работ, для разных видов оценочных средств, промежуточной аттестации и др.);
- информационно-коммуникационные средства; экранно-звуковые пособия; комплект технической документации, в том числе паспорта на средства обучения, инструкции по их использованию и технике безопасности;
- библиотечный фонд кабинета. (учебники, учебно-методические комплекты (УМК) (в т.ч. и мультимедийные)). Библиотечный фонд кабинета может быть дополнен энциклопедиями, справочниками, научной, научно-популярной и другой литературой по вопросам географического образования;
- технические средства обучения (персональный компьютер с лицензионным программным обеспечением; мультимедийный проектор; интерактивная доска, выход в локальную сеть);
- залы (библиотека, читальный зал с выходом в информационно-телекоммуникационную сеть Интернет).

3.2. Информационное обеспечение реализации программы

Для реализации программы библиотечный фонд образовательной организации должен иметь печатные и/или электронные образовательные и информационные ресурсы, допущенные к использованию при реализации образовательных программ СПО на базе основного общего образования.

4. КОНТРОЛЬ И ОЦЕНКА РЕЗУЛЬТАТОВ ОСВОЕНИЯ ОБЩЕОБРАЗОВАТЕЛЬНОЙ ДИСЦИПЛИНЫ

Контроль и оценка результатов освоения общеобразовательной дисциплины раскрываются через дисциплинарные результаты, направленные на формирование общих и профессиональных компетенций по разделам и темам содержания учебного материала.

Общая/профессиональная компетенция	Раздел/Тема	Тип оценочных мероприятий
ОК 01. Выбирать способы решения задач профессиональной деятельности применительно к различным контекстам	Тема 1.1 Тема 2.1- 2.3 Тема 4.1, 4.2 Тема 5.1– 5.3 Тема 6.1- 6.5 Тема 7.1	тестирование кейс задания географический диктант устный опрос фронтальный
ОК 02. Использовать современные средства поиска, анализа и интерпретации информации, и информационные технологии для выполнения задач профессиональной деятельности	Тема 1.1 Тема 2.1-2.3 Тема 3.1 Тема 4.1, 4.2 Тема 5.1– 5.3 Тема 6.1- 6.5 Тема 7.1	письменный опрос эссе, доклады, рефераты оценка составленных презентаций по темам раздела
ОК 03. Планировать и реализовывать собственное профессиональное и личностное развитие, предпринимательскую деятельность в	Тема 1.1 Тема 2.1- 2.3 Тема 5.1– 5.3	оценка работы с картами атласа мира, заполнение

профессиональной сфере, использовать знания по правовой и финансовой грамотности в различных жизненных ситуациях	Тема 6.1- 6.5 Тема 7.1	контурных карт контрольная работа оценка самостоятельно выполненных заданий дифференцирован ный зачет проводится в форме тестирования
ОК 04. Эффективно взаимодействовать и работать в коллективе и команде	Тема 3.1 Тема 5.1– 5.3 Тема 7.1	
ОК 05. Осуществлять устную и письменную коммуникацию на государственном языке Российской Федерации с учетом особенностей социального и культурного контекста	Тема 1.1 Тема 2.1 - 2.3 Тема 7.1	
ОК 06. Проявлять гражданско-патриотическую позицию, демонстрировать осознанное поведение на основе традиционных российских духовно-нравственных ценностей, в том числе с учетом гармонизации межнациональных и межрелигиозных отношений, применять стандарты антикоррупционного поведения	Тема 1.1 Тема 2.1- 2.3 Тема 7.1	
ОК 07. Содействовать сохранению окружающей среды, ресурсосбережению, применять знания об изменении климата, принципы бережливого производства, эффективно действовать в чрезвычайных ситуациях	Тема 1.1 Тема 2.1 - 2.3 Тема 7.1	
ОК 09. Пользоваться профессиональной документацией на государственном и иностранном языках	Тема 3.1 Тема 4.1, 4.2	

Приложение 2.6
к ПОП-П по профессии
15.01.35 Мастер слесарных работ

РАБОЧАЯ ПРОГРАММА УЧЕБНОЙ ДИСЦИПЛИНЫ
ООД.6 Иностранный язык

2024 г.

СОДЕРЖАНИЕ

1. Общая характеристика рабочей программы общеобразовательной дисциплины «Иностранный язык»	115
2. Структура и содержание общеобразовательной дисциплины	121
3. Условия реализации программы общеобразовательной дисциплины «Иностранный язык»	128
4. Контроль и оценка результатов освоения общеобразовательной дисциплины	128

1. ОБЩАЯ ХАРАКТЕРИСТИКА РАБОЧЕЙ ПРОГРАММЫ ОБЩЕОБРАЗОВАТЕЛЬНОЙ ДИСЦИПЛИНЫ «ИНОСТРАННЫЙ ЯЗЫК»

1.1. Место дисциплины в структуре основной образовательной программы:

Общеобразовательная дисциплина «Иностранный язык» является обязательной частью общеобразовательного цикла образовательной программы в соответствии с ФГОС СОО, реализуемая в рамках *профессии* 15.01.35 Мастер слесарных работ

1.2. Цели и планируемые результаты освоения дисциплины:

1.2.1. Цели дисциплины

Содержание программы общеобразовательной дисциплины «Иностранный язык» направлено на достижение следующих целей:

- понимание иностранного языка как средства межличностного и профессионального общения, инструмента познания, самообразования, социализации и самореализации в полиязычном и поликультурном мире;
- формирование иноязычной коммуникативной компетенции в совокупности ее составляющих: речевой, языковой, социокультурной, компенсаторной и учебно-познавательной;
- развитие национального самосознания, общечеловеческих ценностей, стремления к лучшему пониманию культуры своего народа и народов стран изучаемого языка.

1.2.2. Планируемые результаты освоения общеобразовательной дисциплины в соответствии с ФГОС СПО и на основе ФГОС СОО

Особое значение дисциплина имеет при формировании и развитии ОК

Код и наименование формируемых компетенций	Планируемые результаты освоения дисциплины	
	Общие	Дисциплинарные
ОК 01 Выбирать способы решения задач профессиональной деятельности применительно к различным контекстам	<p>В части трудового воспитания:</p> <ul style="list-style-type: none"> - готовность к труду, осознание ценности мастерства, трудолюбие; - готовность к активной деятельности технологической и социальной направленности, способность инициировать, планировать и самостоятельно выполнять такую деятельность; - интерес к различным сферам профессиональной деятельности, <p>Овладение универсальными учебными познавательными действиями:</p> <p>а) базовые логические действия:</p> <ul style="list-style-type: none"> - самостоятельно формулировать и актуализировать проблему, рассматривать ее всесторонне; - устанавливать существенный признак или основания для сравнения, классификации и обобщения; - определять цели деятельности, задавать параметры и критерии их достижения; - выявлять закономерности и противоречия в рассматриваемых явлениях; - вносить коррективы в деятельность, оценивать соответствие результатов целям, оценивать риски последствий деятельности; - развивать креативное мышление при решении жизненных проблем <p>б) базовые исследовательские действия:</p> <ul style="list-style-type: none"> - владеть навыками учебно-исследовательской и проектной деятельности, навыками разрешения проблем; - выявлять причинно-следственные связи и актуализировать задачу, выдвигать гипотезу ее решения, находить аргументы для доказательства своих утверждений, задавать параметры и критерии решения; - анализировать полученные в ходе решения задачи результаты, критически оценивать их достоверность, прогнозировать изменение в новых условиях; -- уметь переносить знания в познавательную и практическую области жизнедеятельности; - уметь интегрировать знания из разных предметных областей; - выдвигать новые идеи, предлагать оригинальные подходы и 	<ul style="list-style-type: none"> - владеть основными видами речевой деятельности в рамках следующего тематического содержания речи: Межличностные отношения в семье, с друзьями и знакомыми. Конфликтные ситуации, их предупреждение и разрешение. Внешность и характер человека и литературного персонажа. Повседневная жизнь. Здоровый образ жизни. Школьное образование. Выбор профессии. Альтернативы в продолжении образования. Роль иностранного языка в современном мире. Молодежь в современном обществе. Досуг молодежи. Природа и экология. Технический прогресс, современные средства информации и коммуникации, Интернет-безопасность. Родная страна и страна/страны изучаемого языка. Выдающиеся люди родной страны и страны/стран изучаемого языка; - говорение: уметь вести разные виды диалога (в том числе комбинированный) в стандартных ситуациях неофициального и официального общения объемом до 9 реплик со стороны каждого собеседника в рамках отобранного тематического содержания речи с соблюдением норм речевого этикета, принятых в стране/странах изучаемого языка; - создавать устные связные монологические высказывания (описание/характеристика, повествование/сообщение) с изложением своего мнения и краткой аргументацией объемом 14-15 фраз в рамках отобранного тематического содержания речи; передавать основное содержание прочитанного/прослушанного текста с выражением своего отношения; устно представлять в объеме 14-15 фраз результаты выполненной проектной работы; - аудирование: воспринимать на слух и понимать звучащие до 2,5 минут аутентичные тексты, содержащие отдельные неизученные языковые явления, не препятствующие решению коммуникативной задачи, с разной глубиной проникновения в содержание текста: с пониманием основного содержания, с пониманием нужной/интересующей/запрашиваемой информации; - смысловое чтение: читать про себя и понимать несложные аутентичные тексты разного вида, жанра и стиля объемом 600-800 слов, содержащие отдельные неизученные языковые явления, с различной глубиной проникновения в содержание текста: с пониманием основного содержания, с пониманием нужной/интересующей/запрашиваемой информации, с полным пониманием прочитанного; читать несплошные тексты (таблицы, диаграммы, графики) и понимать представленную в

	<p>решения; и способность их использования в познавательной и социальной практике</p>	<p>них информацию;</p> <p>письменная речь: заполнять анкеты и формуляры, сообщая о себе основные сведения, в соответствии с нормами, принятыми в стране/странах изучаемого языка;</p> <p>- писать электронное сообщение личного характера объемом до 140 слов, соблюдая принятый речевой этикет; создавать письменные высказывания объемом до 180 слов с опорой на план, картинку, таблицу, графики, диаграммы, прочитанный/прослушанный текст; заполнять таблицу, кратко фиксируя содержание прочитанного/прослушанного текста или дополняя информацию в таблице; представлять результаты выполненной проектной работы объемом до 180 слов;</p> <p>- владеть фонетическими навыками: различать на слух и адекватно, без ошибок, ведущих к сбою коммуникации, произносить слова с правильным ударением и фразы с соблюдением их ритмико-интонационных особенностей, в том числе применять правило отсутствия фразового ударения на служебных словах; владеть правилами чтения и осмысленно читать вслух аутентичные тексты объемом до 150 слов, построенные в основном на изученном языковом материале, с соблюдением правил чтения и интонации; овладение орфографическими навыками в отношении изученного лексического материала; овладение пунктуационными навыками: использовать запятую при перечислении, обращении и при выделении вводных слов; апостроф, точку, вопросительный и восклицательный знаки;</p> <p>не ставить точку после заголовка; правильно оформлять прямую речь, электронное сообщение личного характера;</p> <p>- знать и понимание основных значений изученных лексических единиц (слов, словосочетаний, речевых клише), основных способов словообразования (аффиксация, словосложение, конверсия) и особенностей структуры простых и сложных предложений и различных коммуникативных типов предложений;</p> <p>выявление признаков изученных грамматических и лексических явлений по заданным основаниям;</p> <p>- владеть навыками распознавания и употребления в устной и письменной речи не менее 1500 лексических единиц (слов, словосочетаний, речевых клише), включая 1350 лексических единиц, освоенных на уровне основного общего образования; навыками употребления родственных слов, образованных с помощью аффиксации, словосложения, конверсии;</p> <p>- владеть навыками распознавания и употребления в устной и письменной речи изученных морфологических форм и синтаксических</p>
--	---	---

		<p>конструкций изучаемого иностранного языка в рамках тематического содержания речи в соответствии с решаемой коммуникативной задачей;</p> <ul style="list-style-type: none"> - владеть социокультурными знаниями и умениями: знать/понимать речевые различия в ситуациях официального и неофициального общения в рамках тематического содержания речи и использовать лексико-грамматические средства с учетом этих различий; знать/понимать и использовать в устной и письменной речи наиболее употребительную тематическую фоновую лексику и реалии страны/стран изучаемого языка (например, система образования, страницы истории, основные праздники, этикетные особенности общения); иметь базовые знания о социокультурном портрете и культурном наследии родной страны и страны/стран изучаемого языка; представлять родную страну и ее культуру на иностранном языке; проявлять уважение к иной культуре; соблюдать нормы вежливости в межкультурном общении; - владеть компенсаторными умениями, позволяющими в случае сбоя коммуникации, а также в условиях дефицита языковых средств использовать различные приемы переработки информации: при говорении - переспрос; при говорении и письме - описание/перифраз/толкование; при чтении и аудировании - языковую и контекстуальную догадку; - уметь сравнивать, классифицировать, систематизировать и обобщать по существенным признакам изученные языковые явления (лексические и грамматические); - иметь опыт практической деятельности в повседневной жизни: участвовать в учебно-исследовательской, проектной деятельности предметного и межпредметного характера с использованием материалов на изучаемом иностранном языке и применением информационно-коммуникационных технологий; соблюдать правила информационной безопасности в ситуациях повседневной жизни и при работе в информационно-телекоммуникационной сети "Интернет" (далее - сеть Интернет); использовать приобретенные умения и навыки в процессе онлайн-обучения иностранному языку; использовать иноязычные словари и справочники, в том числе информационно-справочные системы в электронной форме.
<p>ОК 02 Использовать современные средства поиска, анализа и интерпретации информации, и информационные технологии для выполнения задач</p>	<p>В области ценности научного познания: -сформированность мировоззрения, соответствующего современному уровню развития науки и общественной практики, основанного на диалоге культур, способствующего осознанию своего места в поликультурном мире; - совершенствование языковой и читательской культуры как</p>	<ul style="list-style-type: none"> - владеть социокультурными знаниями и умениями: знать/понимать речевые различия в ситуациях официального и неофициального общения в рамках тематического содержания речи и использовать лексико-грамматические средства с учетом этих различий; знать/понимать и использовать в устной и письменной речи наиболее употребительную тематическую фоновую лексику и реалии страны/стран изучаемого

<p>профессиональной деятельности</p>	<p>средства взаимодействия между людьми и познания мира;</p> <ul style="list-style-type: none"> - осознание ценности научной деятельности, готовность осуществлять проектную и исследовательскую деятельность индивидуально и в группе. <p>Овладение универсальными учебными познавательными действиями:</p> <p>в) работа с информацией:</p> <ul style="list-style-type: none"> - владеть навыками получения информации из источников разных типов, самостоятельно осуществлять поиск, анализ, систематизацию и интерпретацию информации различных видов и форм представления; - создавать тексты в различных форматах с учетом назначения информации и целевой аудитории, выбирая оптимальную форму представления и визуализации; - оценивать достоверность, легитимность информации, ее соответствие правовым и морально-этическим нормам; - использовать средства информационных и коммуникационных технологий в решении когнитивных, коммуникативных и организационных задач с соблюдением требований эргономики, техники безопасности, гигиены, ресурсосбережения, правовых и этических норм, норм информационной безопасности; - владеть навыками распознавания и защиты информации, информационной безопасности личности; 	<p>языка (например, система образования, страницы истории, основные праздники, этикетные особенности общения); иметь базовые знания о социокультурном портрете и культурном наследии родной страны и страны/стран изучаемого языка; представлять родную страну и ее культуру на иностранном языке; проявлять уважение к иной культуре; соблюдать нормы вежливости в межкультурном общении;</p> <ul style="list-style-type: none"> - владеть компенсаторными умениями, позволяющими в случае сбоя коммуникации, а также в условиях дефицита языковых средств использовать различные приемы переработки информации: при говорении - переспрос; при говорении и письме - описание/перифраз/толкование; при чтении и аудировании - языковую и контекстуальную догадку; - уметь сравнивать, классифицировать, систематизировать и обобщать по существенным признакам изученные языковые явления (лексические и грамматические); -иметь опыт практической деятельности в повседневной жизни: участвовать в учебно-исследовательской, проектной деятельности предметного и межпредметного характера с использованием материалов на изучаемом иностранном языке и применением информационно-коммуникационных технологий; соблюдать правила информационной безопасности в ситуациях повседневной жизни и при работе в информационно-телекоммуникационной сети "Интернет" (далее - сеть Интернет); использовать приобретенные умения и навыки в процессе онлайн-обучения иностранному языку; использовать иноязычные словари и справочники, в том числе информационно-справочные системы в электронной форме.
<p>ОК 04 Эффективно взаимодействовать и работать в коллективе и команде</p>	<p>готовность к саморазвитию, самостоятельности и самоопределению;</p> <ul style="list-style-type: none"> -овладение навыками учебно-исследовательской, проектной и социальной деятельности; <p>Овладение универсальными коммуникативными действиями:</p> <p>б) совместная деятельность:</p> <ul style="list-style-type: none"> - понимать и использовать преимущества командной и индивидуальной работы; - принимать цели совместной деятельности, организовывать и координировать действия по ее достижению: составлять план действий, распределять роли с учетом мнений участников обсуждать результаты совместной работы; - координировать и выполнять работу в условиях реального, 	<ul style="list-style-type: none"> -говорение: уметь вести разные виды диалога (в том числе комбинированный) в стандартных ситуациях неофициального и официального общения объемом до 9 реплик со стороны каждого собеседника в рамках отобранного тематического содержания речи с соблюдением норм речевого этикета, принятых в стране/странах изучаемого языка; создавать устные связные монологические высказывания (описание/характеристика, повествование/сообщение) с изложением своего мнения и краткой аргументацией объемом 14-15 фраз в рамках отобранного тематического содержания речи; передавать основное содержание прочитанного/прослушанного текста с выражением своего отношения; устно представлять в объеме 14-15 фраз результаты выполненной проектной работы; -иметь опыт практической деятельности в повседневной жизни:

	<p>виртуального и комбинированного взаимодействия;</p> <ul style="list-style-type: none"> - осуществлять позитивное стратегическое поведение в различных ситуациях, проявлять творчество и воображение, быть инициативным. <p>Овладение универсальными регулятивными действиями:</p> <p>г) принятие себя и других людей:</p> <ul style="list-style-type: none"> - принимать мотивы и аргументы других людей при анализе результатов деятельности; - признавать свое право и право других людей на ошибки; - развивать способность понимать мир с позиции другого человека. 	<p>участвовать в учебно-исследовательской, проектной деятельности предметного и межпредметного характера с использованием материалов на изучаемом иностранном языке и применением информационно-коммуникационных технологий;</p> <ul style="list-style-type: none"> -соблюдать правила информационной безопасности в ситуациях повседневной жизни и при работе в информационно-телекоммуникационной сети "Интернет" (далее - сеть Интернет); <p>использовать приобретенные умения и навыки в процессе онлайн-обучения иностранному языку; использовать иноязычные словари и справочники, в том числе информационно-справочные системы в электронной форме.</p>
<p>ОК 09 Пользоваться профессиональной документацией на государственном и иностранном языках</p>	<p>наличие мотивации к обучению и личностному развитию;</p> <p>В области ценности научного познания:</p> <ul style="list-style-type: none"> - сформированность мировоззрения, соответствующего современному уровню развития науки и общественной практики, основанного на диалоге культур, способствующего осознанию своего места в поликультурном мире; - совершенствование языковой и читательской культуры как средства взаимодействия между людьми и познания мира; - осознание ценности научной деятельности, готовность осуществлять проектную и исследовательскую деятельность индивидуально и в группе <p>Овладение универсальными учебными познавательными действиями:</p> <p>б) базовые исследовательские действия:</p> <ul style="list-style-type: none"> - владеть навыками учебно-исследовательской и проектной деятельности, навыками разрешения проблем; - способность и готовность к самостоятельному поиску методов решения практических задач, применению различных методов познания; - овладение видами деятельности по получению нового знания, его интерпретации, преобразованию и применению в различных учебных ситуациях, в том числе при создании учебных и социальных проектов; - формирование научного типа мышления, владение научной терминологией, ключевыми понятиями и методами; -осуществлять целенаправленный поиск переноса средств и способов действия в профессиональную среду; 	<p>-аудирование: воспринимать на слух и понимать звучащие до 2,5 минут аутентичные тексты, содержащие отдельные неизученные языковые явления, не препятствующие решению коммуникативной задачи, с разной глубиной проникновения в содержание текста: с пониманием основного содержания, с пониманием нужной/интересующей/запрашиваемой информации;</p> <ul style="list-style-type: none"> -владеть навыками распознавания и употребления в устной и письменной речи не менее 1500 лексических единиц (слов, словосочетаний, речевых клише), включая 1350 лексических единиц, освоенных на уровне основного общего образования; навыками употребления родственных слов, образованных с помощью аффиксации, словосложения, конверсии; <p>-иметь опыт практической деятельности в повседневной жизни: участвовать в учебно-исследовательской, проектной деятельности предметного и межпредметного характера с использованием материалов на изучаемом иностранном языке и применением информационно-коммуникационных технологий; соблюдать правила информационной безопасности в ситуациях повседневной жизни и при работе в информационно-телекоммуникационной сети "Интернет" (далее - сеть Интернет); использовать приобретенные умения и навыки в процессе онлайн-обучения иностранному языку; использовать иноязычные словари и справочники, в том числе информационно-справочные системы в электронной форме.</p>

2. СТРУКТУРА И СОДЕРЖАНИЕ ОБЩЕОБРАЗОВАТЕЛЬНОЙ ДИСЦИПЛИНЫ

2.1. Объем учебной дисциплины и виды учебной работы

Вид учебной работы	Объем в часах
в т.ч.	
Объем образовательной программы учебной дисциплины	108
в т. ч.:	
1. Основное содержание	74
в т. ч.:	-
теоретическое обучение	-
практические занятия	74
2. Профессионально ориентированное содержание (содержание прикладного модуля)	34
в т. ч.:	
теоретическое обучение	-
практические занятия	34
индивидуальный проект <i>(да/нет)</i>	нет
Промежуточная аттестация (дифференцированный зачет)	2

2.2. Тематический план и содержание общеобразовательной дисциплины

Наименование разделов и тем	Содержание учебного материала, лабораторные и практические работы, самостоятельная работа обучающихся, курсовая работ (проект) (если предусмотрены)	Объем часов	Формируемые общие компетенции и профессиональные компетенции
1	2	3	4
Основное содержание			
Входное тестирование	Диагностика входного уровня владения иностранным языком обучающегося - Лексико-грамматический тест - Устное собеседование	2	
Раздел 1.	Иностранный язык для общих целей	74	ОК 01, ОК 02, ОК 04
Тема № 1.1 Повседневная жизнь семьи. Внешность и характер членов семьи.	Содержание учебного материала Лексика: города; национальности; профессии; числительные; члены семьи (mother-in-law/nephew/stepmother, etc.); внешность человека (high: shot, medium high, tall/nose: hooked, crooked, etc.); личные качества человека (confident, shy, successful, etc.) названия профессий (teacher, cook, businessman, etc) Грамматика: глаголы to be, to have, to do (их значения как смысловых глаголов и функции как вспомогательных). простое настоящее время (образование и функции в страдательном залоге; чтение и правописание окончаний, слова-маркеры времени); степени сравнения прилагательных и их правописание; местоимения личные, притяжательные, указательные, возвратные; модальные глаголы и их эквиваленты. Фонетика: Правила чтения. Звуки. Транскрипция.	10	ОК 01, ОК 02, ОК 04
	Практические занятия	2	
	1.Приветствие, прощание. Представление себя и других людей в официальной и неофициальной обстановке.	2	
	Контрольная работа	2	
Тема № 1.2	Содержание учебного материала	8	ОК 01, ОК 02, ОК 04

Молодёжь в современном обществе. Досуг молодёжи: увлечения и интересы	Лексика: рутина (go to college, have breakfast, take a shower, etc.); наречия (always, never, rarely, sometimes, etc.) Грамматика: предлоги времени; простое настоящее время и простое продолжительное время (их образование и функции в действительном залоге) глагол с инфинитивом; сослагательное наклонение love/like/enjoy + Infinitive/-ing, типы вопросов, способы выражения будущего времени.		
	Практические занятия	2	
	1. Рабочий день. Досуг. Хобби. Активный и пассивный отдых.	2	
	Контрольная работа	2	
Тема № 1.3 Условия проживания в городской и сельской местности	Содержание учебного материала	8	ОК 01, ОК 02, ОК 04
	Лексика: здания (attached house, apartment, etc.); комнаты (living-room, kitchen, etc.); обстановка (armchair, sofa, carpet, etc.); техника и оборудование (flat-screen TV, camera, computer, etc.); условия жизни (comfortable, close, nice, etc.); места в городе (city centre, church, square, etc.); Грамматика: оборот there is/are; неопределённые местоимения some/any/one и их производные. предлоги направления (forward, past, opposite, etc.); модальные глаголы в этикетных формулах (Can/may I help you? Should you have any questions ____, Should you need any further information ____ и др.); специальные вопросы; вопросительные предложения – формулы вежливости (Could you ____, please? Would you like ____? Shall I ____?); наречия, обозначающие направление.		
	Практические занятия	2	
	1. Особенности проживания в городе. Инфраструктура. Как спросить и указать дорогу. Описание здания. Интерьер.	2	

	Контрольная работа	2	
Тема № 1.4 Покупки: одежда, обувь и продукты питания.	Содержание учебного материала	10	OK 01, OK 02, OK 04
	Лексика: виды магазинов и отделы в магазине (shopping mall, department store, dairy produce, etc.); товары (juice, soap, milk, bread, butter, sandwich, a bottle of milk, etc.); одежда (trousers, a sweater, a blouse, a tie, a skirt, etc) Грамматика: существительные исчисляемые и неисчисляемые; употребление слов many, much, a lot of, little, few, a few с существительными; артикли: определенный, неопределенный, нулевой; чтение артиклей; арифметические действия и вычисления.		
	Практические занятия	4	
	1. Виды магазинов. Ассортимент товаров. Совершение покупок в магазине	2	
	3. Совершение покупок в магазине одежды/обуви.	2	
	Контрольная работа	2	
Тема № 1.5 Здоровый образ жизни и забота о здоровье: сбалансированное питание. Спорт. Посещение врача.	Содержание учебного материала	10	OK 01, OK 02, OK 04
	Лексика: части тела (neck, back, arm, shoulder, etc); правильное питание (diet, protein, etc.); названия видов спорта (football, yoga, rowing, etc.); симптомы и болезни (running nose, catch a cold, etc.); еда (egg, pizza, meat, etc); способы приготовления пищи (boil, mix, cut, roast, etc); дроби и меры весов (1/12: one-twelfth) Грамматика: образование множественного числа с помощью внешней и внутренней флексии; множественное число существительных, заимствованных из греческого и латинского языков; существительные, имеющие одну форму для единственного и множественного числа; чтение и правописание окончаний. простое прошедшее время (образование и функции в действительном залоге. Чтение и правописание окончаний в настоящем и прошедшем времени)		

	правильные и неправильные глаголы; used to + Infinitive structure.		
	Практические занятия	5	
	1. Физическая культура и спорт.	2	
	2. Еда полезная и вредная.	2	
	3. Заболевания и их лечение.	1	
	Контрольная работа	2	
Тема № 1.6 Туризм. Виды отдыха.	Содержание учебного материала	8	OK 01, OK 02, OK 04
	Лексика: виды путешествий (travelling by plane, by train, etc.); виды транспорта (bus, car, plane, etc.) Грамматика: инфинитив, его формы; неопределенные местоимения; образование степеней сравнения наречий; наречия места.		
	Практические занятия	4	
	1. Почему и как люди путешествуют	2	
	2. Путешествие на поезде	2	
	Контрольная работа	2	
Тема № 1.7 Страна/страны изучаемого языка.	Содержание учебного материала	10	OK 01, OK 02, OK 04
	Лексика: государственное устройство (government, president, Chamber of parliament, etc.); погода и климат (wet, mild, variable, etc.). экономика (gross domestic product, machinery, income, etc.); достопримечательности (sights, Tower Bridge, Big Ben, Tower, etc) количественные и порядковые числительные; обозначение годов, дат, времени, периодов; Грамматика: артикли с географическими названиями; прошедшее совершенное действие (образование и функции в действительном залоге; слова — маркеры времени). сравнительные обороты than, as...as, not so ... as; прошедшее продолжительное действие (образование и функции в действительном залоге; слова — маркеры времени).		
	Практические занятия	4	

	1. Великобритания (географическое положение, климат, население; национальные символы; политическое и экономическое устройство, традиции). 2. Великобритания (крупные города, достопримечательности).	2 2	
	Контрольная работа	-	
Тема № 1.8 Россия.	Содержание учебного материала	10	OK 01, OK 02, OK 04
	Лексика: государственное устройство (government, president, judicial, commander-in-chief, etc.); погода и климат (wet, mild, variable, continental, etc.). экономика (gross domestic product, machinery, income, heavy industry, light industry, oil and gas resources, etc.); достопримечательности (the Kremlin, the Red Square, Saint Petersburg, etc) Грамматика: артикли с географическими названиями; прошедшее совершенное действие (образование и функции в действительном залоге; слова — маркеры времени). сравнительные обороты than, as...as, not so ... as;		
	Практические занятия	8	
	1. Географическое положение, климат, население.	2	
	2. Национальные символы. Политическое и экономическое устройство.	2	
	3. Москва – столица России. Достопримечательности Москвы 4. Традиции народов России.	2 2	
	Контрольная работа	2	
Прикладной модуль			
Раздел 2.	Иностранный язык для специальных целей	34	OK 01, OK 02, OK 04, OK 09
Тема 2.1 Современный мир профессий. Проблемы выбора профессии. Роль иностранного языка в вашей профессии	Содержание учебного материала	10	OK 01, OK 02, OK 04, OK 09
	Лексика: профессионально ориентированная лексика; лексика делового общения. Грамматика: герундий, инфинитив. грамматические структуры, типичные для научно-популярных текстов.		
	Практические занятия	2	
	1. Особенности подготовки по профессии/специальности.	2	
	Контрольная работа	2	

<i>Для профессий / специальностей технологической направленности:</i>			
Тема 2.2 <i>Промышленные технологии</i>	Содержание учебного материала	8	OK 01, OK 02, OK 04, OK 09
	Лексика: - машины и механизмы (machinery, enginery, equipment etc.) - промышленное оборудование (industrial equipment, machine tools, bench etc.) Грамматика: - грамматические структуры, типичные для научно-популярных текстов.		
	Практические занятия	2	
	1. Машины и механизмы. Промышленное оборудование.	2	
	Контрольная работа	2	
Тема 2.3 Технический прогресс: перспективы и последствия. Современные средства связи.	Содержание учебного материала	8	OK 01, OK 02, OK 04, OK 09
	Лексика: - виды наук (science, natural sciences, social sciences, etc.) - названия технических и компьютерных средств (a tablet, a smartphone, a laptop, a machine, etc) Грамматика: - страдательный залог, - грамматические структуры предложений, типичные для научно-популярного стиля.		
	Практические занятия	2	
	1. Достижения науки.	2	
	Контрольная работа	2	
Тема 2.4 Выдающиеся люди родной страны и страны/стран изучаемого языка, их вклад в науку и мировую культуру	Содержание учебного материала	8	OK 01, OK 02, OK 04, OK 09
	Лексика: - профессионально ориентированная лексика; - лексика делового общения. Грамматика: - грамматические конструкции типичные для научно-популярного стиля.		
	Практические занятия	4	
	1. Известные ученые и их открытия в России. 2. Известные ученые и их открытия за рубежом.	2 2	
	Контрольная работа	2	
Промежуточная аттестация (дифференцированный зачет)		2	
Всего:		108	

3. УСЛОВИЯ РЕАЛИЗАЦИИ ПРОГРАММЫ ОБЩЕОБРАЗОВАТЕЛЬНОЙ ДИСЦИПЛИНЫ

3.1. Материально-технические условия реализации дисциплины

Для реализации программы дисциплины предусмотрены следующие специальные помещения:

Помещение кабинета соответствует требованиям Санитарно-эпидемиологических правил и нормативов (СанПиН 2.4.2 №178-02): оснащено типовым оборудованием, в том числе специализированной учебной мебелью и средствами обучения, необходимыми для выполнения требований к уровню подготовки обучающихся.

Кабинет «Иностранного языка» оснащен оборудованием: доской учебной, рабочим местом преподавателя, столами, стульями (по числу обучающихся), шкафами для хранения раздаточного дидактического материала и др.; техническими средствами обучения (компьютером, средствами аудиовизуализации, мультимедийным проектором).

В состав учебно-методического и материально-технического обеспечения программы общеобразовательной учебной дисциплины «Иностранный язык» входят:

- многофункциональный комплекс преподавателя;
- наглядные пособия (комплекты учебных таблиц, плакатов, портретов выдающихся ученых, поэтов, писателей и др.);
- информационно-коммуникативные средства;
- библиотечный фонд.

3.2. Информационное обеспечение реализации программы

1. Для реализации программы библиотечный фонд образовательной организации имеет печатные и электронные образовательные и информационные ресурсы, рекомендованные для использования в образовательном процессе, не старше пяти лет с момента издания.

2. Рекомендуемые печатные издания по реализации общеобразовательной дисциплины представлены в методических рекомендациях по организации обучения.

4. КОНТРОЛЬ И ОЦЕНКА РЕЗУЛЬТАТОВ ОСВОЕНИЯ ОБЩЕОБРАЗОВАТЕЛЬНОЙ ДИСЦИПЛИНЫ

Контроль и оценка раскрываются через усвоенные знания и приобретенные студентами умения, направленные на формирование общих и профессиональных компетенций.

Код и наименование формируемых компетенций	Раздел/Тема	Тип оценочных мероприятий
ОК 01 Выбирать способы решения задач профессиональной деятельности применительно к различным контекстам ОК 02 Использовать современные средства поиска, анализа и интерпретации информации, и информационные технологии для выполнения задач профессиональной деятельности ОК 04 Эффективно взаимодействовать и работать в коллективе и команде	Р 1 Тема 1.1, 1.2, 1.3, 1.4, 1.5, 1.6, 1.7, 1.8	Заполнение формы-резюме, Письма Презентация, Постер, Ролевые игры Заметки Тесты Устный опрос. Выполнение заданий дифференцированного зачета
ОК 01 Выбирать способы решения задач профессиональной деятельности применительно к различным контекстам ОК 02 Использовать современные средства поиска, анализа и интерпретации информации, и информационные технологии для выполнения задач профессиональной деятельности ОК 04 Эффективно взаимодействовать и работать в коллективе и команде ОК 09 Пользоваться профессиональной документацией на государственном и иностранном языках	Р 2 Тема 2.1, 2.2, 2.3, 2.4 - п-о/с	Тесты Проект. Ролевые игры Круглый стол-дебаты “Доклад с презентацией Видеозапись выступления QUIZ: Frequently asked questions (FAQs) about VK/Telegram? Разработка плана продвижения колледжа Выполнение заданий дифференцированного зачета

Приложение 2.7
к ПООП-П по профессии
15.01.35 Мастер слесарных работ

РАБОЧАЯ ПРОГРАММА УЧЕБНОЙ ДИСЦИПЛИНЫ
ООД.7 Математика

2024 год

СОДЕРЖАНИЕ

1. Общая характеристика рабочей программы общеобразовательной дисциплины «Математика»	131
2. Структура и содержание общеобразовательной дисциплины	142
3. Условия реализации программы общеобразовательной дисциплины	150
4. Контроль и оценка результатов освоения общеобразовательной дисциплины	150

1. ОБЩАЯ ХАРАКТЕРИСТИКА РАБОЧЕЙ ПРОГРАММЫ ОБЩЕОБРАЗОВАТЕЛЬНОЙ ДИСЦИПЛИНЫ «МАТЕМАТИКА»

1.1. Место дисциплины в структуре профессиональной образовательной программы СПО: общеобразовательная дисциплина «Математика» является обязательной частью общеобразовательного цикла образовательной программы в соответствии с ФГОС СОО, реализуется в рамках профессии 15.01.35 Мастер слесарных работ

1.2. Цели и планируемые результаты освоения дисциплины:

1.2.1. Цель дисциплины

Содержание программы общеобразовательной дисциплины «Математика» направлено на достижение результатов ее изучения в соответствии с требованиями ФГОС СОО с учетом профессиональной направленности ФГОС СПО.

1.2.2. Планируемые результаты освоения общеобразовательной дисциплины в соответствии с ФГОС СПО и на основе ФГОС СОО

Особое значение дисциплина имеет при формировании и развитии ОК и ПК

Общие компетенции	Планируемые результаты обучения	
	Общие	Дисциплинарные
ОК 01 Выбирать способы решения задач профессиональной деятельности применительно к различным контекстам	<ul style="list-style-type: none"> - готовность к труду, осознание ценности мастерства, трудолюбие; - готовность к активной деятельности технологической и социальной направленности, способность инициировать, планировать и самостоятельно выполнять такую деятельность; - интерес к различным сферам профессиональной деятельности, <p>Овладение универсальными учебными познавательными действиями:</p> <p>а) базовые логические действия:</p> <ul style="list-style-type: none"> - самостоятельно формулировать и актуализировать проблему, рассматривать ее всесторонне; - устанавливать существенный признак или основания для сравнения, классификации и обобщения; - определять цели деятельности, задавать параметры и критерии их достижения; - выявлять закономерности и противоречия в рассматриваемых явлениях; - вносить коррективы в деятельность, оценивать соответствие результатов целям, оценивать риски последствий деятельности; - развивать креативное мышление при решении жизненных проблем <p>б) базовые исследовательские действия:</p> <ul style="list-style-type: none"> - владеть навыками учебно-исследовательской и проектной деятельности, навыками разрешения проблем; - выявлять причинно-следственные связи и актуализировать задачу, выдвигать гипотезу ее решения, находить аргументы для доказательства своих утверждений, задавать параметры и критерии решения; - анализировать полученные в ходе решения задачи результаты, критически оценивать их достоверность, прогнозировать изменение в новых условиях; -- уметь переносить знания в познавательную и практическую области жизнедеятельности; - уметь интегрировать знания из разных предметных областей; - выдвигать новые идеи, предлагать оригинальные подходы и решения; <p>и способность их использования в познавательной и социальной практике</p>	<ul style="list-style-type: none"> - владеть методами доказательств, алгоритмами решения задач; умение формулировать определения, аксиомы и теоремы, применять их, проводить доказательные рассуждения в ходе решения задач; - уметь оперировать понятиями: степень числа, логарифм числа; умение выполнять вычисление значений и преобразования выражений со степенями и логарифмами, преобразования дробно-рациональных выражений; - уметь оперировать понятиями: рациональные, иррациональные, показательные, степенные, логарифмические, тригонометрические уравнения и неравенства, их системы; - уметь оперировать понятиями: функция, непрерывная функция, производная, первообразная, определенный интеграл; уметь находить производные элементарных функций, используя справочные материалы; исследовать в простейших случаях функции на монотонность, находить наибольшие и наименьшие значения функций; строить графики многочленов с использованием аппарата математического анализа; применять производную при решении задач на движение; решать практико-ориентированные задачи на наибольшие и наименьшие значения, на нахождение пути, скорости и ускорения; - уметь оперировать понятиями: рациональная функция, показательная функция, степенная функция, логарифмическая функция, тригонометрические функции, обратные функции; умение строить графики изученных функций, использовать графики при изучении процессов и зависимостей, при решении задач из других учебных предметов и задач из реальной жизни; выражать формулами зависимости между величинами; - уметь решать текстовые задачи разных типов (в том числе на проценты, доли и части, на движение, работу, стоимость товаров и услуг, налоги, задачи из области управления личными и семейными финансами); составлять выражения, уравнения, неравенства и их системы по условию задачи, исследовать полученное решение и оценивать правдоподобность результатов; - уметь оперировать понятиями: среднее арифметическое, медиана, наибольшее и наименьшее значения, размах, дисперсия, стандартное отклонение числового набора; уметь извлекать, интерпретировать информацию, представленную в таблицах, на диаграммах, графиках, отражающую свойства реальных процессов и явлений; представлять информацию с помощью таблиц и диаграмм; исследовать статистические

		<p>данные, в том числе с применением графических методов и электронных средств;</p> <ul style="list-style-type: none"> - уметь оперировать понятиями: случайный опыт и случайное событие, вероятность случайного события; умение вычислять вероятность с использованием графических методов; применять формулы сложения и умножения вероятностей, комбинаторные факты и формулы при решении задач; оценивать вероятности реальных событий; знакомство со случайными величинами; умение приводить примеры проявления закона больших чисел в природных и общественных явлениях; - уметь оперировать понятиями: точка, прямая, плоскость, пространство, двугранный угол, скрещивающиеся прямые, параллельность и перпендикулярность прямых и плоскостей, угол между прямыми, угол между прямой и плоскостью, угол между плоскостями, расстояние от точки до плоскости, расстояние между прямыми, расстояние между плоскостями; умение использовать при решении задач изученные факты и теоремы планиметрии; умение оценивать размеры объектов окружающего мира; - уметь оперировать понятиями: многогранник, сечение многогранника, куб, параллелепипед, призма, пирамида, фигура и поверхность вращения, цилиндр, конус, шар, сфера, сечения фигуры вращения, плоскость, касающаяся сферы, цилиндра, конуса, площадь поверхности пирамиды, призмы, конуса, цилиндра, площадь сферы, объем куба, прямоугольного параллелепипеда, пирамиды, призмы, цилиндра, конуса, шара; умение изображать многогранники и поверхности вращения, их сечения от руки, с помощью чертежных инструментов и электронных средств; умение распознавать симметрию в пространстве; умение распознавать правильные многогранники; - уметь оперировать понятиями: движение в пространстве, подобные фигуры в пространстве; использовать отношение площадей поверхностей и объемов подобных фигур при решении задач; - уметь вычислять геометрические величины (длина, угол, площадь, объем, площадь поверхности), используя изученные формулы и методы; - уметь оперировать понятиями: прямоугольная система координат, координаты точки, вектор, координаты вектора, скалярное произведение, угол между векторами, сумма векторов, произведение вектора на число; находить с помощью изученных формул координаты середины отрезка, расстояние между двумя точками; - уметь выбирать подходящий изученный метод для решения задачи, распознавать математические факты и математические модели в природных и общественных явлениях, в искусстве; умение приводить
--	--	--

		<p>примеры математических открытий российской и мировой математической науки.</p> <ul style="list-style-type: none"> - уметь оперировать понятиями: определение, аксиома, теорема, следствие, свойство, признак, доказательство, равносильные формулировки; умение формулировать обратное и противоположное утверждение, приводить примеры и контр примеры, использовать метод математической индукции; проводить доказательные рассуждения при решении задач, оценивать логическую правильность рассуждений; - уметь оперировать понятиями: множество, подмножество, операции над множествами; умение использовать теоретико-множественный аппарат для описания реальных процессов и явлений при решении задач, в том числе из других учебных предметов; - уметь оперировать понятиями: граф, связный граф, дерево, цикл, граф на плоскости; умение задавать и описывать графы различными способами; использовать графы при решении задач; - уметь свободно оперировать понятиями: сочетание, перестановка, число сочетаний, число перестановок; бином Ньютона; умение применять комбинаторные факты и рассуждения для решения задач; - уметь оперировать понятиями: натуральное число, целое число, остаток по модулю, рациональное число, иррациональное число, множества натуральных, целых, рациональных, действительных чисел; умение использовать признаки делимости, наименьший общий делитель и наименьшее общее кратное, алгоритм Евклида при решении задач; знакомство с различными позиционными системами счисления; - уметь свободно оперировать понятиями: степень с целым показателем, корень натуральной степени, степень с рациональным показателем, степень с действительным (вещественным) показателем, логарифм числа, синус, косинус и тангенс произвольного числа; - уметь оперировать понятиями: тождество, тождественное преобразование, уравнение, неравенство, система уравнений и неравенств, равносильность уравнений, неравенств и систем, рациональные, иррациональные, показательные, степенные, логарифмические, тригонометрические уравнения, неравенства и системы; умение решать уравнения, неравенства и системы с помощью различных приемов; решать уравнения, неравенства и системы с параметром; применять уравнения, неравенства, их системы для решения математических задач и задач из различных областей науки и реальной жизни; - уметь свободно оперировать понятиями: график функции, обратная функция, композиция функций, линейная функция, квадратичная функция, степенная функция с целым показателем, тригонометрические функции,
--	--	--

		<p>обратные тригонометрические функции, показательная и логарифмическая функции; умение строить графики функций, выполнять преобразования графиков функций;</p> <p>умение использовать графики функций для изучения процессов и зависимостей при решении задач из других учебных предметов и из реальной жизни; выражать формулами зависимости между величинами; умение свободно оперировать понятиями: четность функции, периодичность функции, ограниченность функции, монотонность функции, экстремум функции, наибольшее и наименьшее значения функции на промежутке; умение проводить исследование функции; умение использовать свойства и графики функций для решения уравнений, неравенств и задач с параметрами; изображать на координатной плоскости множества решений уравнений, неравенств и их систем;</p> <p>- уметь свободно оперировать понятиями: последовательность, арифметическая прогрессия, геометрическая прогрессия, бесконечно убывающая геометрическая прогрессия; умение задавать последовательности, в том числе с помощью рекуррентных формул;</p> <p>- уметь оперировать понятиями: непрерывность функции, асимптоты графика функции, первая и вторая производная функции, геометрический и физический смысл производной, первообразная, определенный интеграл; умение находить асимптоты графика функции; умение вычислять производные суммы, произведения, частного и композиции функций, находить уравнение касательной к графику функции;</p> <p>умение использовать производную для исследования функций, для нахождения наилучшего решения в прикладных, в том числе социально-экономических и физических задачах, для определения скорости и ускорения; находить площади и объемы фигур с помощью интеграла; приводить примеры математического моделирования с помощью дифференциальных уравнений;</p> <p>- уметь оперировать понятиями: комплексное число, сопряженные комплексные числа, модуль и аргумент комплексного числа, форма записи комплексных чисел (геометрическая, тригонометрическая и алгебраическая); уметь производить арифметические действия с комплексными числами; приводить примеры использования комплексных чисел;</p> <p>- уметь свободно оперировать понятиями: среднее арифметическое, медиана, наибольшее и наименьшее значения, размах, дисперсия, стандартное отклонение для описания числовых данных; умение исследовать статистические данные, в том числе с применением графических методов и электронных средств; графически исследовать</p>
--	--	---

		<p>совместные наблюдения с помощью диаграмм рассеивания и линейной регрессии;</p> <ul style="list-style-type: none">- уметь находить вероятности событий с использованием графических методов; применять для решения задач формулы сложения и умножения вероятностей, формулу полной вероятности, формулу Бернулли, комбинаторные факты и формулы; оценивать вероятности реальных событий; умение оперировать понятиями: случайная величина, распределение вероятностей, математическое ожидание, дисперсия и стандартное отклонение случайной величины, функции распределения и плотности равномерного, показательного и нормального распределений; умение использовать свойства изученных распределений для решения задач; знакомство с понятиями: закон больших чисел, методы выборочных исследований; умение приводить примеры проявления закона больших чисел в природных и общественных явлениях;- уметь свободно оперировать понятиями: точка, прямая, плоскость, пространство, отрезок, луч, плоский угол, двугранный угол, трехгранный угол, пересекающиеся, параллельные и скрещивающиеся прямые, параллельность и перпендикулярность прямых и плоскостей, угол между прямыми, угол между прямой и плоскостью, угол между плоскостями; умение использовать при решении задач изученные факты и теоремы планиметрии; умение оценивать размеры объектов в окружающем мире; умение оперировать понятиями: многогранник, сечение многогранника, правильный многогранник, призма, пирамида, фигура и поверхность вращения, цилиндр, конус, шар, сфера, развертка поверхности, сечения конуса и цилиндра, параллельные оси или основанию, сечение шара, плоскость, касающаяся сферы, цилиндра, конуса; умение строить сечение многогранника, изображать многогранники, фигуры и поверхности вращения, их сечения, в том числе с помощью электронных средств; умение применять свойства геометрических фигур, самостоятельно формулировать определения изучаемых фигур, выдвигать гипотезы о свойствах и признаках геометрических фигур, обосновывать или опровергать их; умение проводить классификацию фигур по различным признакам, выполнять необходимые дополнительные построения;- уметь свободно оперировать понятиями: площадь фигуры, объем фигуры, величина угла, расстояние от точки до плоскости, расстояние между прямыми, расстояние между плоскостями, площадь сферы, площадь поверхности пирамиды, призмы, конуса, цилиндра, объем куба, прямоугольного параллелепипеда, пирамиды, призмы, цилиндра, конуса, шара; умение находить отношение объемов подобных фигур;- уметь свободно оперировать понятиями: движение, параллельный
--	--	--

		<p>перенос, симметрия на плоскости и в пространстве, поворот, преобразование подобия, подобные фигуры; умение распознавать равные и подобные фигуры, в том числе в природе, искусстве, архитектуре; умение использовать геометрические отношения, находить геометрические величины (длина, угол, площадь, объем) при решении задач из других учебных предметов и из реальной жизни;</p> <p>- уметь свободно оперировать понятиями: прямоугольная система координат, вектор, координаты точки, координаты вектора, сумма векторов, произведение вектора на число, разложение вектора по базису, скалярное произведение, векторное произведение, угол между векторами; умение использовать векторный и координатный метод для решения геометрических задач и задач других учебных предметов; оперировать понятиями: матрица 2×2 и 3×3, определитель матрицы, геометрический смысл определителя;</p> <p>- уметь моделировать реальные ситуации на языке математики; составлять выражения, уравнения, неравенства и их системы по условию задачи, исследовать построенные модели с использованием аппарата алгебры, интерпретировать полученный результат; строить математические модели с помощью геометрических понятий и величин, решать связанные с ними практические задачи; составлять вероятностную модель и интерпретировать полученный результат; решать прикладные задачи средствами математического анализа, в том числе социально-экономического и физического характера;</p> <p>- умение выбирать подходящий метод для решения задачи; понимание значимости математики в изучении природных и общественных процессов и явлений; умение распознавать проявление законов математики в искусстве, умение приводить примеры математических открытий российской и мировой математической науки</p>
<p>ОК 02 Использовать современные средства поиска, анализа и интерпретации информации, и информационные технологии для выполнения задач профессиональной деятельности</p>	<p>В области ценности научного познания:</p> <p>-сформированность мировоззрения, соответствующего современному уровню развития науки и общественной практики, основанного на диалоге культур, способствующего осознанию своего места в поликультурном мире;</p> <p>- совершенствование языковой и читательской культуры как средства взаимодействия между людьми и познания мира;</p> <p>- осознание ценности научной деятельности, готовность осуществлять проектную и исследовательскую деятельность индивидуально и в группе.</p> <p>Овладение универсальными учебными познавательными действиями:</p>	<p>- уметь оперировать понятиями: рациональная функция, показательная функция, степенная функция, логарифмическая функция, тригонометрические функции, обратные функции; умение строить графики изученных функций, использовать графики при изучении процессов и зависимостей, при решении задач из других учебных предметов и задач из реальной жизни; выражать формулами зависимости между величинами;</p> <p>- уметь оперировать понятиями: тождество, тождественное преобразование, уравнение, неравенство, система уравнений и неравенств, равносильность уравнений, неравенств и систем, рациональные, иррациональные, показательные, степенные, логарифмические, тригонометрические уравнения, неравенства и системы; уметь решать</p>

	<p>в) работа с информацией:</p> <ul style="list-style-type: none"> - владеть навыками получения информации из источников разных типов, самостоятельно осуществлять поиск, анализ, систематизацию и интерпретацию информации различных видов и форм представления; - создавать тексты в различных форматах с учетом назначения информации и целевой аудитории, выбирая оптимальную форму представления и визуализации; - оценивать достоверность, легитимность информации, ее соответствие правовым и морально-этическим нормам; - использовать средства информационных и коммуникационных технологий в решении когнитивных, коммуникативных и организационных задач с соблюдением требований эргономики, техники безопасности, гигиены, ресурсосбережения, правовых и этических норм, норм информационной безопасности; - владеть навыками распознавания и защиты информации, информационной безопасности личности 	<p>уравнения, неравенства и системы с помощью различных приемов; решать уравнения, неравенства и системы с параметром; применять уравнения, неравенства, их системы для решения математических задач и задач из различных областей науки и реальной жизни;</p> <ul style="list-style-type: none"> - уметь свободно оперировать понятиями: движение, параллельный перенос, симметрия на плоскости и в пространстве, поворот, преобразование подобия, подобные фигуры; уметь распознавать равные и подобные фигуры, в том числе в природе, искусстве, архитектуре; уметь использовать геометрические отношения, находить геометрические величины (длина, угол, площадь, объем) при решении задач из других учебных предметов и из реальной жизни
<p>ОК 03 Планировать и реализовывать собственное профессиональное и личностное развитие, предпринимательскую деятельность в профессиональной сфере, использовать знания по финансовой грамотности в различных жизненных ситуациях</p>	<p>В области духовно-нравственного воспитания:</p> <ul style="list-style-type: none"> -- сформированность нравственного сознания, этического поведения; - способность оценивать ситуацию и принимать осознанные решения, ориентируясь на морально-нравственные нормы и ценности; - осознание личного вклада в построение устойчивого будущего; - ответственное отношение к своим родителям и (или) другим членам семьи, созданию семьи на основе осознанного принятия ценностей семейной жизни в соответствии с традициями народов России; <p>Овладение универсальными регулятивными действиями:</p> <p>а) самоорганизация:</p> <ul style="list-style-type: none"> - самостоятельно осуществлять познавательную деятельность, выявлять проблемы, ставить и формулировать собственные задачи в образовательной деятельности и жизненных ситуациях; - самостоятельно составлять план решения проблемы с учетом имеющихся ресурсов, собственных возможностей и предпочтений; - давать оценку новым ситуациям; <p>способствовать формированию и проявлению широкой эрудиции в разных областях знаний, постоянно повышать свой образовательный и культурный уровень;</p> <p>б) самоконтроль:</p>	<ul style="list-style-type: none"> - уметь оперировать понятиями: рациональные, иррациональные, показательные, степенные, логарифмические, тригонометрические уравнения и неравенства, их системы; - уметь оперировать понятиями: многогранник, сечение многогранника, куб, параллелепипед, призма, пирамида, фигура и поверхность вращения, цилиндр, конус, шар, сфера, сечения фигуры вращения, плоскость, касающаяся сферы, цилиндра, конуса, площадь поверхности пирамиды, призмы, конуса, цилиндра, площадь сферы, объем куба, прямоугольного параллелепипеда, пирамиды, призмы, цилиндра, конуса, шара; умение изображать многогранники и поверхности вращения, их сечения от руки, с помощью чертежных инструментов и электронных средств; уметь распознавать симметрию в пространстве; уметь распознавать правильные многогранники; - уметь оперировать понятиями: прямоугольная система координат, координаты точки, вектор, координаты вектора, скалярное произведение, угол между векторами, сумма векторов, произведение вектора на число; находить с помощью изученных формул координаты середины отрезка, расстояние между двумя точками

	<p>использовать приемы рефлексии для оценки ситуации, выбора верного решения;</p> <ul style="list-style-type: none"> - уметь оценивать риски и своевременно принимать решения по их снижению; <p>в) эмоциональный интеллект, предполагающий сформированность: внутренней мотивации, включающей стремление к достижению цели и успеху, оптимизм, инициативность, умение действовать, исходя из своих возможностей;</p> <ul style="list-style-type: none"> - эмпатии, включающей способность понимать эмоциональное состояние других, учитывать его при осуществлении коммуникации, способность к сочувствию и сопереживанию; - социальных навыков, включающих способность выстраивать отношения с другими людьми, заботиться, проявлять интерес и разрешать конфликты 	
<p>ОК 04 Эффективно взаимодействовать и работать в коллективе и команде</p>	<p>готовность к саморазвитию, самостоятельности и самоопределению;</p> <ul style="list-style-type: none"> - овладение навыками учебно-исследовательской, проектной и социальной деятельности; <p>Овладение универсальными коммуникативными действиями:</p> <p>б) совместная деятельность:</p> <ul style="list-style-type: none"> - понимать и использовать преимущества командной и индивидуальной работы; - принимать цели совместной деятельности, организовывать и координировать действия по ее достижению: составлять план действий, распределять роли с учетом мнений участников, обсуждать результаты совместной работы; - координировать и выполнять работу в условиях реального, виртуального и комбинированного взаимодействия; - осуществлять позитивное стратегическое поведение в различных ситуациях, проявлять творчество и воображение, быть инициативным. <p>Овладение универсальными регулятивными действиями:</p> <p>г) принятие себя и других людей:</p> <ul style="list-style-type: none"> - принимать мотивы и аргументы других людей при анализе результатов деятельности; - признавать свое право и право других людей на ошибки; - развивать способность понимать мир с позиции другого человека 	<ul style="list-style-type: none"> - уметь оперировать понятиями: случайный опыт и случайное событие, вероятность случайного события; уметь вычислять вероятность с использованием графических методов; применять формулы сложения и умножения вероятностей, комбинаторные факты и формулы при решении задач; оценивать вероятности реальных событий; знакомство со случайными величинами; умение приводить примеры проявления закона больших чисел в природных и общественных явлениях; - уметь свободно оперировать понятиями: степень с целым показателем, корень натуральной степени, степень с рациональным показателем, степень с действительным (вещественным) показателем, логарифм числа, синус, косинус и тангенс произвольного числа; - уметь свободно оперировать понятиями: график функции, обратная функция, композиция функций, линейная функция, квадратичная функция, степенная функция с целым показателем, тригонометрические функции, обратные тригонометрические функции, показательная и логарифмическая функции; уметь строить графики функций, выполнять преобразования графиков функций; - уметь использовать графики функций для изучения процессов и зависимостей при решении задач из других учебных предметов и из реальной жизни; выражать формулами зависимости между величинами; - свободно оперировать понятиями: четность функции, периодичность функции, ограниченность функции, монотонность функции, экстремум функции, наибольшее и наименьшее значения функции на промежутке; уметь проводить исследование функции; - уметь использовать свойства и графики функций для решения уравнений, неравенств и задач с параметрами; изображать на координатной плоскости

		множества решений уравнений, неравенств и их систем
<p>ПК 1.1. Выполнять подготовку рабочего места, заготовок, инструментов, приспособлений в соответствии с производственным заданием с соблюдением требований охраны труда, пожарной, промышленной и экологической безопасности, правил организации рабочего места</p>	<ul style="list-style-type: none"> - не принимать действия, приносящие вред окружающей среде; - расширить опыт деятельности экологической направленности; - разрабатывать план решения проблемы с учетом анализа имеющихся материальных и нематериальных ресурсов; - осуществлять целенаправленный поиск переноса средств и способов действия в профессиональную среду; - уметь переносить знания в познавательную и практическую области жизнедеятельности; - предлагать новые проекты, оценивать идеи с позиции новизны, оригинальности, практической значимости; - давать оценку новым ситуациям, вносить коррективы в деятельность, оценивать соответствие результатов целям 	<ul style="list-style-type: none"> - уметь оперировать понятиями: функция, непрерывная функция, производная, первообразная, определенный интеграл; уметь находить производные элементарных функций, используя справочные материалы; исследовать в простейших случаях функции на монотонность, находить наибольшие и наименьшие значения функций; строить графики многочленов с использованием аппарата математического анализа; применять производную при решении задач на движение; решать практико-ориентированные задачи на наибольшие и наименьшие значения, на нахождение пути, скорости и ускорения; - уметь оперировать понятиями: движение в пространстве, подобные фигуры в пространстве; использовать отношение площадей поверхностей и объемов подобных фигур при решении задач; - уметь вычислять геометрические величины (длина, угол, площадь, объем, площадь поверхности), используя изученные формулы и методы

2. СТРУКТУРА И СОДЕРЖАНИЕ ОБЩЕОБРАЗОВАТЕЛЬНОЙ ДИСЦИПЛИНЫ

2.1. Объем дисциплины и виды учебной работы

Вид учебной работы	<i>Объем в часах</i>
Объем образовательной программы дисциплины	278
в т.ч.	
Основное содержание	236
в т. ч.:	
практические занятия	106
Профессионально-ориентированное содержание (содержание прикладного модуля)	24
в т. ч.:	
теоретическое обучение	
практические занятия	24
Индивидуальный проект <i>(да/нет)</i>	нет
Промежуточная аттестация (экзамен)	18

2.2. Тематический план и содержание учебной дисциплины

Наименование разделов и тем	Содержание учебного материала и формы организации деятельности обучающихся		Объем, акад. ч / в том числе в форме практической подготовки, акад. ч	Коды компетенций и личностных результатов, формированию которых способствует элемент программы
1	2		3	4
Повторение курса математики основной школы	Содержание учебного материала		12	
	1	Действия над положительными и отрицательными числами, обыкновенными и десятичными дробями. Действия со степенями, формулы сокращенного умножения.	2	ОК 01 ОК 02
	2	Простые проценты, разные способы их вычисления. Сложные проценты.	2	
	3	Линейные, квадратные, дробно-линейные уравнения и неравенства. Способы решения систем линейных уравнений. Системы линейных неравенств.	4	
	4	Контрольная работа: «Вычисления и преобразования. Уравнения и неравенства».	2	
	Профессионально-ориентированное содержание (содержание прикладного модуля)		2	
5	Проценты в профессиональных задачах технологического профиля	2	ПК1.1	
Раздел 1 Алгебра и начала математического анализа			168	
Тема 1.1 Развитие понятия о числе	Содержание учебного материала		12	
	1	Целые и рациональные числа. Действительные числа.	2	ОК 02 ОК 03
	2	Действия с рациональными числами.	2	
	3	Приближенные вычисления. Приближенное значение величины и погрешности приближений	2	
	4	Определение комплексного числа.	2	
	5	Действия над комплексными числами в алгебраической форме.	2	
6	Решение задач	2		
Тема 1.2 Уравнения и неравенства	Содержание учебного материала		8	
	1	Равносильность уравнений, неравенств, систем. Рациональные уравнения и системы. Основные приемы их решения (разложение на множители, введение новых неизвестных, подстановка, графический метод).	2	ОК 01 ОК 04
	2	Уравнения и неравенства с модулем. Уравнения и неравенства с	4	

		параметрами.		
		Профессионально-ориентированное содержание (содержание прикладного модуля)	2	
	3	Составление и решение профессиональных задач с помощью уравнений	2	ПК1.1
Тема 1.3 Степени и корни. Степенная функция		Содержание учебного материала	24	
	1	Область определения и множество значений функций. Чётность, монотонность, периодичность функций. Способы задания функций	2	ОК 01 ОК 03
	2	Преобразование графиков функций. Обратная функция.	2	
	5	Степенная функция, ее свойства	4	
	6	Корни и степени. Корни натуральной степени из числа и их свойства.	2	
	7	Преобразование рациональных, иррациональных выражений.	2	
	8	Степени с рациональными показателями, их свойства. Степени с действительными показателями. Свойства степени с действительным показателем.	2	
	9	Преобразование степенных выражений.	2	
	10	Равносильность иррациональных уравнений. Методы их решения.	4	
	11	Решение иррациональных неравенств.	4	
Тема 1.4 Показательная функция		Содержание учебного материала	12	
	1	Определение показательной функции, ее свойства и график. Знакомство с применением показательной функции.	2	ОК 01 ОК 04
	2	Решение показательных уравнений методом уравнивания показателей.	2	
	3	Решение показательных уравнений методом введения новой переменной.	2	
	4	Решение показательных уравнений функционально-графическим методом.	2	
	5	Решение показательных неравенств.	4	
Тема 1.5 Логарифмы. Логарифмическая функция		Содержание учебного материала	22	
	1	Логарифм числа. Десятичный и натуральный логарифмы, число e .	2	ОК 01 ОК 04
	2	Свойства логарифмов. Операция логарифмирования.	2	
	3	Основное логарифмическое тождество.	2	
	4	Переход к новому основанию.	2	
	5	Логарифмическая функция и ее свойства.	2	
	6	Контрольная работа «Степени, корни, логарифмы».	2	
	7	Понятие логарифмического уравнения. Операция потенцирования. Три	8	

		основных метода решения логарифмических уравнений: функционально-графический, метод потенцирования, метод введения новой переменной. Логарифмические неравенства.		
	Профессионально-ориентированное содержание (содержание прикладного модуля)		2	
	8	Применение логарифма. Логарифмическая спираль в природе. Ее математические свойства.	2	ПК1.1
Тема 1.6 Основы тригонометрии. Тригонометрические функции	Содержание учебного материала		36	
	1	Радианная мера угла. Вращательное движение. Синус, косинус, тангенс и котангенс числа.	2	ОК 01 ОК 02 ОК 04
	3	Основные тригонометрические тождества.	4	
	4	Формулы приведения.	2	
	5	Синус, косинус и тангенс суммы и разности двух углов.	2	
	6	Синус и косинус двойного угла. Формулы половинного угла.	2	
	7	Преобразования суммы тригонометрических функций в произведение и произведения в сумму.	4	
	8	Выражение тригонометрических функций через тангенс половинного аргумента.	2	
	9	Тригонометрические функции, их свойства и графики	2	
	10	Обратные тригонометрические функции. Их свойства и графики.	4	
	11	Простейшие тригонометрические неравенства.	4	
	12	Решение тригонометрических уравнений основных типов: простейшие тригонометрические уравнения, сводящиеся к квадратным, решаемые разложением на множители, однородные.	2	
	13	Контрольная работа «Основы тригонометрии».	4	
		Профессионально-ориентированное содержание (содержание прикладного модуля)		
	14	Использование свойств тригонометрических функций в профессиональных задачах.	2	ПК 1.1
Тема 1.7 Начала математического анализа	Содержание учебного материала		54	
	1	Последовательности. Способы задания и свойства числовых последовательностей. Суммирование последовательностей. Бесконечно убывающая геометрическая прогрессия и ее сумма.	2	ОК 02 ОК 04
	2	Понятие о пределе последовательности. Существование предела монотонной	4	

		ограниченной последовательности. Понятие о непрерывности функции.		
	3	Производная. Понятие о производной функции, её геометрический и физический смысл.	4	
	4	Производные основных элементарных функций.	4	
	5	Производные суммы, разности, произведения, частного.	2	
	6	Производные обратной функции и композиции функции.	2	
	7	Уравнение касательной к графику функции.	2	
	8	Применение производной к исследованию функций и построению графиков.	2	
	9	Вторая производная, её геометрический и физический смысл.	2	
	10	Нахождение скорости для процесса, заданного формулой и графиком.	2	
	11	Наибольшее и наименьшее значение функции	2	
	12	Первообразная и интеграл.	12	
	13	Применение определенного интеграла для нахождения площади криволинейной трапеции. Формула Ньютона—Лейбница.	4	
	14	Контрольная работа «Начала математического анализа»	2	
		Профессионально-ориентированное содержание (содержание прикладного модуля)	6	
	15	Нахождение оптимального результата с помощью производной в практических задачах	2	ПК1.1
	16	Решение задач на применение интеграла для вычисления физических величин и площадей	2	
	17	Примеры применения интеграла в физике и геометрии.	2	
Раздел 2 Геометрия			52	
Тема 2.1 Координаты и векторы		Содержание учебного материала	8	
	1	Прямоугольная (декартова) система координат в пространстве. Формула расстояния между двумя точками.	2	ОК 01 ОК 03
	2	Векторы. Модуль вектора. Равенство векторов. Сложение векторов. Умножение вектора на число.	2	
	3	Разложение вектора по направлениям. Угол между двумя векторами. Проекция вектора на ось. Координаты вектора. Скалярное произведение векторов.	2	
		Профессионально-ориентированное содержание (содержание прикладного модуля)	2	
	4	Использование координат и векторов при решении профессиональных задач	2	ПК 1.1
Тема 2.2 Прямые и		Содержание учебного материала	14	

плоскости в пространстве	1	Взаимное расположение двух прямых в пространстве.	2	ОК 01 ОК 02
	2	Угол между прямой и плоскостью. Перпендикуляр и наклонная.	2	
	3	Параллельность прямой и плоскости. Параллельность плоскостей.	4	
	3	Перпендикулярность прямой и плоскости. Перпендикулярность двух плоскостей. Двугранный угол. Угол между плоскостями.	4	
	Профессионально-ориентированное содержание (содержание прикладного модуля)		2	
	4	Параллельное проектирование. Площадь ортогональной проекции. Изображение пространственных фигур.	2	ПК 1.1
Тема 2.3 Многогранники	Содержание учебного материала		10	
	1	Вершины, ребра, грани многогранника. Развертка. Многогранные углы. Выпуклые многогранники. Теорема Эйлера. Представление о правильных многогранниках (тетраэдр, куб, октаэдр, додекаэдр и икосаэдр).	2	ОК 01 ОК 03
	2	Призма. Прямая и наклонная призма. Правильная призма. Параллелепипед. Куб.	2	
	3	Пирамида. Правильная пирамида. Усеченная пирамида. Тетраэдр.	2	
	4	Симметрии в кубе, в параллелепипеде, в призме и пирамиде. Сечения куба, призмы и пирамиды.	2	
	Профессионально-ориентированное содержание (содержание прикладного модуля)		2	
	5	Симметрия в природе, архитектуре, технике, в быту.	2	ПК1.1
Тема 2.4 Тела и поверхности вращения	Содержание учебного материала		8	
	1	Цилиндр. Основание, высота, боковая поверхность, образующая, развертка. Осевые сечения и сечения, параллельные основанию.	2	ОК 02 ОК 03
	2	Конус. Усеченный конус. Основание, высота, боковая поверхность, образующая, развертка. Осевые сечения и сечения, параллельные основанию.	2	
	3	Шар и сфера, их сечения. Касательная плоскость к сфере. Решение задач.	4	
Тема 2.5 Измерения в геометрии	Содержание учебного материала		12	
	1	Объем и его измерение. Интегральная формула объема. Формулы объема куба, прямоугольного параллелепипеда.	2	ОК 01 ОК 03 ОК 04
	3	Контрольная работа.	2	
	4	Формулы объема призмы, цилиндра. Формулы площади поверхности цилиндра.	2	
	5	Формулы объема пирамиды и конуса. Формулы площади поверхности конуса.	2	
	6	Формулы объема шара и площади сферы.	2	

	Профессионально-ориентированное содержание (содержание прикладного модуля)		2	
	7	Использование комбинаций многогранников и тел вращения в практико-ориентированных задачах.	2	ПК1.1
Раздел 3 Вероятность и статистика			28	
Тема 3.1 Основные понятия комбинаторики	Содержание учебного материала		10	
	1	Основные понятия комбинаторики.	2	ОК 03 ОК 04
	2.	Задачи на подсчет числа размещений, перестановок, сочетаний.	2	
	3	Решение задач на перебор вариантов	2	
	4	Формула бинома Ньютона. Свойства биномиальных коэффициентов. Треугольник Паскаля.	4	
Тема 3.2 Элементы теории вероятностей	Содержание учебного материала		18	
	1	Событие, вероятность события.	4	ОК 02 ОК 04
	2	Сложение и умножение вероятностей. Понятие о независимости событий.	4	
	3	Дискретная случайная величина, закон ее распределения. Числовые характеристики дискретной случайной величины. Понятие о законе больших чисел.	2	
	4	Вероятность в задачах технологического профиля	2	
	5	Вариационный ряд. Полигон частот и гистограмма. Статистические характеристики ряда наблюдаемых данных.	2	ОК 01 ОК 03
	6	Первичная обработка статистических данных. Графическое их представление. Нахождение средних характеристик, наблюдаемых данных.	2	
		Профессионально-ориентированное содержание (содержание прикладного модуля)		2
	7	Вероятность в задачах технологического профиля	2	ПК1.1
Промежуточная аттестация			18	
Всего:			278	

3. УСЛОВИЯ РЕАЛИЗАЦИИ ПРОГРАММЫ ОБЩЕОБРАЗОВАТЕЛЬНОЙ ДИСЦИПЛИНЫ

3.1. Для реализации программы дисциплины предусмотрены следующие специальные помещения:

Реализация программы дисциплины производится в учебном кабинете математики.

Оборудование учебного кабинета:

- посадочные места по количеству обучающихся;
- рабочее место преподавателя;
- комплект учебно-наглядных пособий;
- комплект электронных видеоматериалов;
- задания для контрольных работ;
- профессионально ориентированные задания;
- материалы экзамена.

Технические средства обучения:

- персональный компьютер с лицензионным программным обеспечением;
- проектор с экраном.

3.2. Информационное обеспечение обучения

Перечень учебных изданий, Интернет-ресурсов, дополнительной литературы

3.2.1. Основные печатные издания

1. Математика: учебник/ Башмаков М.И.- 2-е изд., стер. - М: КНОРУС, 2019. (Среднее профессиональное образование)

2. Математика: алгебра и начала математического анализа, геометрия. Алгебра и начала математического анализа. 10-11 класс. Алимов Ш.А., Колягин Ю.М., Ткачева М.В. и другие. - М: Просвещение, 2022.

3. Математика: алгебра и начала математического анализа, геометрия. Геометрия. 10-11 класс. Атанасян Л.С., Бутузов В.Ф., Кадомцев С.Б. и другие. - М: Просвещение, 2022.

4. Математика: алгебра и начала математического анализа, геометрия. Алгебра и начала математического анализа (в 2 частях). 10 класс. Часть 1: Мордкович А.Г., Семенов П.В.; Часть 2: Мордкович А.Г. и другие; под редакцией Мордковича А.Г. - М: Мнемозина, 2021.

5. Математика: алгебра и начала математического анализа, геометрия. Алгебра и начала математического анализа (в 2 частях). 11 класс. Часть 1: Мордкович А.Г., Семенов П.В.; Часть 2: Мордкович А.Г. и другие; под редакцией Мордковича А.Г. - М: Мнемозина, 2021.

6. Математика: алгебра и начала математического анализа, геометрия. Алгебра и начала математического анализа. 10 класс. Никольский С.М., Потапов М.К., Решетников Н.Н. и другие. - М: Просвещение, 2021.

7. Математика: алгебра и начала математического анализа, геометрия. Алгебра и начала математического анализа. 11 класс. Никольский С.М., Потапов М.К., Решетников Н.Н. и другие. - М: Просвещение, 2021.

8. Математика: алгебра и начала математического анализа, геометрия. Геометрия. 10-11 класс. Погорелов А.В. Математика: алгебра и начала математического анализа, геометрия.

9. Геометрия. 10-11 класс. Погорелов А.В. - М: Просвещение, 2019.

10. Математика: алгебра и начала математического анализа, геометрия. Геометрия. 10 класс. Александров А.Д., Вернер А.Л., Рыжик В.И. - М: Просвещение, 2021.

11. Математика: алгебра и начала математического анализа, геометрия. Геометрия. 11 класс. Александров А.Д., Вернер А.Л., Рыжик В.И. - М: Просвещение, 2021.

3.2.2. Электронные издания

1. Всероссийские интернет-олимпиады. - URL: <https://onlineolympiad.ru/> (дата обращения: 12.07.2022). - Текст: электронный.

2. Единая коллекция цифровых образовательных ресурсов. - URL:

<http://school-collection.edu.ru/> (дата обращения: 08.07.2022). - Текст: электронный.

3. Информационная система «Единое окно доступа к образовательным ресурсам». - URL: <http://window.edu.ru/> (дата обращения: 02.07.2022). - Текст: электронный.

4. Научная электронная библиотека (НЭБ). - URL: <http://www.elibrary.ru/> (дата обращения: 12.07.2022). - Текст: электронный.

5.Открытый колледж. Математика. - URL: <https://mathematics.ru/> (дата обращения: 08.06.2022). - Текст: электронный.

6.Повторим математику. - URL: <http://www.mathteachers.narod.ru/> (дата обращения: 12.07.2022). - Текст: электронный.

7.Справочник по математике для школьников. - URL: <https://www.resolventa.ru/demo/demomath.htm/> (дата обращения: 12.07.2022). - Текст: электронный.

8.Средняя математическая интернет школа. - URL: <http://www.bymath.net/> (дата обращения: 12.07.2022). - Текст: электронный.

9.Федеральный портал «Российское образование». - URL: <http://www.edu.ru/> (дата обращения: 02.07.2022). - Текст: электронный.

10.Федеральный центр информационно-образовательных ресурсов. - URL: <http://fcior.edu.ru/> (дата обращения: 01.07.2022). - Текст: электронный.

4. КОНТРОЛЬ И ОЦЕНКА РЕЗУЛЬТАТОВ ОСВОЕНИЯ ОБЩЕОБРАЗОВАТЕЛЬНОЙ ДИСЦИПЛИНЫ

Контроль и оценка результатов освоения общеобразовательной дисциплины раскрываются через дисциплинарные результаты, направленные на формирование общих и профессиональных компетенций по разделам и темам содержания учебного материала.

Общая/профессиональная компетенция	Раздел/Тема	Тип оценочных мероприятия
ОК 01 Выбирать способы решения задач профессиональной деятельности применительно к различным контекстам	Р 1, Тема 1.1, 1.2, 1.3, 1.4, 1.5, 1.6 1.7 Р 2, Темы 2.1, 2.2, 2.3, 2.4, 2.5 Р 3, Темы 3.1, 3.2, 3.3	Тестирование Устный опрос Математический диктант Индивидуальная самостоятельная работа Представление результатов практических работ Защита творческих работ Защита индивидуальных проектов Контрольная работа
ОК 02 Использовать современные средства поиска, анализа и интерпретации информации, и информационные технологии для выполнения задач профессиональной деятельности	Р 1, Тема 1.1, 1.2, 1.3, 1.4, 1.5, 1.6 1.7 Р 2, Темы 2.1, 2.2, 2.3, 2.4, 2.5 Р 3, Темы 3.1, 3.2, 3.3	Тестирование Устный опрос Математический диктант Индивидуальная самостоятельная работа Представление результатов практических работ Защита творческих работ Защита индивидуальных проектов Контрольная работа
ОК 03 Планировать и реализовывать собственное профессиональное и личностное развитие, предпринимательскую деятельность в профессиональной сфере, использовать знания по финансовой грамотности в различных жизненных ситуациях	Р 1, Тема 1.1, 1.2, 1.3, 1.4, 1.5, 1.6 1.7 Р 2, Темы 2.1, 2.2, 2.3, 2.4, 2.5 Р 3, Темы 3.1, 3.2, 3.3	Тестирование Устный опрос Математический диктант Индивидуальная самостоятельная работа Представление результатов практических работ Защита творческих работ Защита индивидуальных проектов Контрольная работа
ОК 04 Эффективно взаимодействовать и работать в коллективе и команде	Р 1, Тема 1.1, 1.2, 1.3, 1.4, 1.5, 1.6 1.7 Р 2, Темы 2.1, 2.2, 2.3, 2.4, 2.5 Р 3, Темы 3.1, 3.2, 3.3	Тестирование Устный опрос Математический диктант Индивидуальная самостоятельная работа Представление результатов практических работ Защита творческих работ Защита индивидуальных проектов Контрольная работа
ПК 1.1. Выполнять подготовку рабочего места, заготовок, инструментов, приспособлений в соответствии с производственным заданием с соблюдением требований охраны труда, пожарной, промышленной и экологической безопасности, правил организации рабочего места	Р 1, Темы 1.3, 1.7 Р 2, Темы 2.2, 2.3, 2.4, 2.5	Тестирование Устный опрос Математический диктант Индивидуальная самостоятельная работа Представление результатов практических работ Защита творческих работ Защита индивидуальных проектов Контрольная работа Выполнение заданий на экзамене

РАБОЧАЯ ПРОГРАММА УЧЕБНОЙ ДИСЦИПЛИНЫ
ООД.8 Информатика

2024 год

СОДЕРЖАНИЕ

1. Общая характеристика рабочей программы общеобразовательной дисциплины «Информатика»	153
2. Структура и содержание общеобразовательной дисциплины	155
3. Условия реализации программы общеобразовательной дисциплины	161
4. Контроль и оценка результатов освоения общеобразовательной дисциплины	162

1. ОБЩАЯ ХАРАКТЕРИСТИКА РАБОЧЕЙ ПРОГРАММЫ ОБЩЕОБРАЗОВАТЕЛЬНОЙ ДИСЦИПЛИНЫ ООД.08 Информатика

1.1. Место дисциплины в структуре образовательной программы СПО:

Общеобразовательная дисциплина «Информатика» является обязательной частью общеобразовательного цикла образовательной программы в соответствии с ФГОС СОО, реализуется в рамках профессии 15.01.35 Мастер слесарных работ

1.2. Цели и планируемые результаты освоения дисциплины:

1.2.1. Цели дисциплины

Содержание программы общеобразовательной дисциплины Информатика направлено на достижение следующих целей:

- освоение системы базовых знаний, отражающих вклад информатики в формирование современной научной картины мира, роль информационных процессов в современном обществе, биологических и технических системах;
- овладение умениями применять, анализировать, преобразовывать информационные модели реальных объектов и процессов, используя при этом цифровые технологии, в том числе при изучении других дисциплин;
- развитие познавательных интересов, интеллектуальных и творческих способностей путём освоения и использования методов информатики и цифровых технологий при изучении различных учебных предметов;
- воспитание ответственного отношения к соблюдению этических и правовых норм информационной деятельности;
- приобретение опыта использования цифровых технологий в индивидуальной и коллективной учебной и познавательной, в том числе проектной деятельности.

Планируемые результаты освоения общеобразовательной дисциплины в соответствии с ФГОС СПО и на основе ФГОС СОО

Особое значение дисциплина имеет при формировании и развитии ОК и ПК

Код и наименование формируемых компетенций	Планируемые результаты освоения дисциплины	
	Общие	Дисциплинарные
ОК 01. Выбирать способы решения задач профессиональной деятельности применительно к различным контекстам;	- сформировать мировоззрения, соответствующего современному уровню развития науки и общественной практики, основанного на диалоге культур, способствующего осознанию своего места в поликультурном мире; готовность и способность к образованию и самообразованию на протяжении всей жизни;	- владеть представлениями о роли информации и связанных с ней процессов в природе, технике и обществе; понятиями «информация», «информационный процесс», «система», «компоненты системы», «системный эффект», «информационная система», «система управления»; владеть методами поиска информации в сети Интернет; умение критически оценивать информацию, полученную из сети Интернет; уметь характеризовать большие данные, приводить примеры источников их получения и направления использования;
ОК 02. Использовать современные средства поиска, анализа и интерпретации информации и информационные технологии для выполнения задач профессиональной деятельности.	- осознать ценности научной деятельности, готовность осуществлять проектную и исследовательскую деятельность индивидуально и в группе;	- иметь представление о компьютерных сетях и их роли в современном мире; об общих принципах разработки и функционирования интернет-приложений;
	- определять цели деятельности, задавать параметры и критерии их достижения; вносить коррективы в деятельность, оценивать соответствие результатов целям, оценивать риски последствий деятельности;	- понимать угрозы информационной безопасности, использование методов и средств противодействия этим угрозам, соблюдение мер безопасности; соблюдение требований мер безопасности и гигиены при работе с компьютерами; понимание правовых основ использования компьютерных программ, баз данных и работы в сети Интернет;
		- понимать основные принципы дискретизации различных видов информации; уметь определять информационный объём данных при заданных

	<ul style="list-style-type: none"> - владеть навыками учебно-исследовательской и проектной деятельности, навыками разрешения проблем; - создавать тексты в различных форматах с учётом назначения информации и целевой аудитории, выбирая оптимальную форму представления и визуализации; - оценивать достоверность, легитимность информации, её соответствие правовым и морально-этическим нормам; - использовать средства информационных и коммуникационных технологий в решении когнитивных, коммуникативных и организационных задач с соблюдением требований эргономики, техники ресурсосбережения, правовых и этических норм безопасности, норм информационной безопасности; - владеть навыками распознавания и защиты информации, информационной безопасности личности. 	<p>параметрах дискретизации;</p> <ul style="list-style-type: none"> - владеть теоретическим аппаратом, позволяющим осуществлять представление заданного натурального числа в различных системах счисления; выполнять преобразования логических выражений, используя законы алгебры логики; определять кратчайший путь во взвешенном графе и количество путей между вершинами; - уметь создавать структурированные текстовые документы и демонстрационные материалы с использованием возможностей современных программных средств и облачных сервисов; уметь использовать табличные (реляционные) базы данных; умение использовать электронные таблицы для анализа, представления и обработки данных; - уметь использовать компьютерно-математические модели для анализа объектов и процессов: формулировать цель моделирования, выполнять анализ результатов, полученных в ходе моделирования; - уметь использовать при решении задач свойства позиционной записи чисел, алгоритмы построения записи числа в позиционной системе счисления с заданным основанием; умение выполнять арифметические операции в позиционных системах счисления; уметь строить логические выражения по заданной таблице истинности; решать несложные логические уравнения; уметь решать алгоритмические задачи, связанные с анализом графов; - уметь создавать веб-страницы; уметь использовать электронные таблицы для анализа, представления и обработки данных; владение основными сведениями о базах данных, их структуре, средствах создания и работы с ними; умение использовать табличные (реляционные) базы данных и справочные системы.
<p>ПК 2.3. Выполнять сборку машиностроительных изделий, их узлов и механизмов.</p> <p>ПК 2.5. Выполнять выявление и устранение дефектов собранных узлов и агрегатов.</p> <p>ПК 3.3. Осуществлять регулировку механизмов отдельных деталей и узлов, входящих в состав оборудования, агрегатов и машин.</p>	<ul style="list-style-type: none"> - Способность и готовность к самостоятельному поиску методов решения практических задач, применению различных методов познания; - использовать средства информационных и коммуникационных технологий для чтения чертежей, выполняя сборку агрегатов и узлов. 	<ul style="list-style-type: none"> - Понимать основные принципы устройства и функционирования современных компьютеров; тенденций развития компьютерных технологий; владеть навыками работы с основными видами программного обеспечения; - уметь реализовывать этапы решения задач на компьютере; уметь реализовывать на выбранном языке программирования типовые алгоритмы обработки чисел, числовых последовательностей и массивов; - уметь использовать компьютерно-математические модели для анализа объектов и процессов: формулировать цель моделирования, выполнять анализ результатов, полученных в ходе моделирования.

2. СТРУКТУРА И СОДЕРЖАНИЕ ОБЩЕОБРАЗОВАТЕЛЬНОЙ ДИСЦИПЛИНЫ

2.1. Объем дисциплины и виды учебной работы

Вид учебной работы	<i>Объем в часах</i>
Объем образовательной программы дисциплины	108
в т.ч.:	
Основное содержание	54
в т.ч.:	
теоретическое обучение	22
лабораторные занятия	32
Профессионально-ориентированное содержание (содержание прикладных модулей)	36
Введение в 3D-моделирование	36
в т.ч.:	
теоретическое обучение	6
лабораторные занятия	30
Индивидуальный проект	нет
Промежуточная аттестация	18
в т.ч.:	
консультации	10
экзамен	8

2.2. Тематический план и содержание дисциплины

Наименование разделов и тем	Содержание учебного материала (основное и профессионально-ориентированное), лабораторные и практические занятия, прикладной модуль	Объем часов	Формируемые компетенции
Основное содержание			
Раздел 1.	Информация и информационная деятельность человека	18	
Тема 1.1. Информация и информационные процессы.	Основное содержание	4	ОК 02
	Информация и информационные процессы. Информационное общество. Основные этапы развития информационного общества. Четыре информационных прорыва. Этапы развития технических средств и информационных ресурсов.		
	Теоретическое обучение	2	
	Лабораторные занятия	2	
Тема 1.2. Подходы к измерению информации.	Основное содержание	4	ОК 02
	Подходы к измерению информации (содержательный, алфавитный, вероятностный). Единицы измерения информации. Информационные объекты различных видов. Передача и хранение информации. Определение объема различных носителей информации. Скорость информационного обмена. Решение задач.		
	Теоретическое обучение	2	
	Лабораторные занятия	2	
Тема 1.3. Компьютер и цифровое представление информации.	Основное содержание	4	ОК 02 ПК 1.5
	Компьютер и цифровое представление информации. Устройство компьютера. Основные характеристики компьютеров. Многообразие внешних устройств, подключаемых к компьютеру. Программное обеспечение: классификация и его назначение, сетевое программное обеспечение.		
	Теоретическое обучение	2	
	Лабораторные занятия	2	
Тема 1.4. Кодирование информации, системы счисления.	Основное содержание	2	ОК 02 ПК 3.6
	Кодирование информации. Универсальность дискретного (цифрового) представления информации. Представление о различных системах счисления, представление вещественного числа в системе счисления с любым основанием. Переводы чисел из одной СС в другую СС. Представление числовых данных: общие принципы представления данных, форматы представления чисел. Представление текстовых данных: кодовые таблицы символов, объём		

	текстовых данных. Представление графических данных, звуковых данных, видеоданных.		
	Теоретическое обучение	2	
Тема 1.5. Компьютерные сети. Службы Интернета.	Основное содержание	2	ОК 02
	Компьютерные сети: локальные сети, сеть Интернет. Работа в локальной сети, топология локальных сетей. Глобальная сеть Интернет, IP-адресация. Организация профессиональной деятельности в глобальных и локальных компьютерных сетях. Службы и сервисы Интернета (электронная почта, видеоконференции, форумы, мессенджеры, социальные сети). Поисковые системы. Достоверность информации в Интернете. Поиск информации профессионального содержания.		
	Лабораторные занятия	2	
Тема 1.6. Сетевое хранение данных и цифрового контента. Информационная безопасность.	Основное содержание	2	ОК 02
	Организация личного сетевого пространства. Облачные хранилища данных. Разделение прав доступа в облачных хранилищах. Коллективная работа над документами. Соблюдение мер безопасности, предотвращающих незаконное распространение персональных данных. Антивирусные программы. Безопасность в Интернете (сетевые угрозы, мошенничество).		
	Лабораторные занятия	2	
Раздел 2.	Использование программных систем и сервисов	22	
Тема 2.1. Обработка информации в текстовых процессорах.	Основное содержание	6	ОК 02
	Текстовые документы. Виды программного обеспечения для обработки текстовой информации. Создание текстовых документов на компьютере (операции ввода, редактирования, форматирования). Многостраничные документы. Структура документа. Гипертекстовые документы. Совместная работа над документом. Шаблоны.		
	Теоретическое обучение	2	
	Лабораторные занятия	4	
Тема 2.2. Компьютерная графика и мультимедиа.	Основное содержание	6	ОК 02
	Компьютерная графика и её виды. Форматы мультимедийных файлов. Графические редакторы. Программы записи и редактирования звука, редактирования видео.		
	Теоретическое обучение	2	
	Лабораторные занятия	4	
Тема 2.3. Технологии обработки графических	Основное содержание	4	ОК 02 ПК 1.5
	Технологии обработки различных объектов компьютерной графики (растровые и		

объектов.	векторные изображения) Обработка звука, монтаж видео.		
	Теоретическое обучение	2	
	Лабораторные занятия	2	
Тема 2.4. Представление профессиональной информации в виде презентаций.	Основное содержание	4	ОК 02
	Виды компьютерных презентаций. Основные этапы разработки презентации. Интерактивные и мультимедийные объекты на слайде, анимация в презентации. Шаблоны. Композиция объектов презентации.		
	Теоретическое обучение	2	
	Лабораторные занятия	2	
Тема 2.5. Гипертекстовое представление информации.	Основное содержание	2	ОК 02
	Гипертекстовое представление информации. Язык разметки гипертекста HTML. Оформление гипертекстовой страницы. Web-сайты и Web-страницы.		
	Лабораторные занятия	2	
Раздел 3.	Информационное моделирование	14	
Тема 3.1. Модели и моделирование.	Основное содержание	4	ОК 02 ПК 3.6
	Представление о моделировании и компьютерных моделях. Основные этапы компьютерного моделирования. Виды моделей. Адекватность модели. Математические модели в профессиональной области. Алгоритмы моделирования кратчайшего пути между вершинами.		
	Теоретическое обучение	2	
	Лабораторные занятия	2	
Тема 3.2. Алгоритмизация.	Основное содержание	4	ОК 02 ПК 3.6
	Понятие алгоритма, свойства алгоритмов. Способы записи алгоритмов. Основные алгоритмические конструкции. Запись алгоритмов на языке программирования. Анализ алгоритмов в профессиональной области.		
	Теоретическое обучение	2	
	Лабораторные занятия	2	
Тема 3.3. Списки, графы, деревья.	Основное содержание	2	ОК 02
	Структура информации. Списки, графы, деревья. Алгоритм построения дерева решений. Моделирование на графах в профессиональной области.		
	Теоретическое обучение	2	
Тема 3.4. Базы данных как модель предметной	Основное содержание	2	ОК 02
	Базы данных как модель предметной области. Таблицы и реляционные базы данных.		

области.	Лабораторные занятия	2	
Тема 3.5. Технологии обработки информации в электронных таблицах.	Основное содержание	2	ОК 02
	Технологии обработки информации в электронных таблицах. Табличный процессор. Приёмы ввода, редактирования, форматирования в электронных таблицах. Сортировка, фильтрация, условное форматирование. Формулы и функции в электронных таблицах.		
	Лабораторные занятия	2	
Профессионально-ориентированное содержание			
Введение в 3D-моделирование		36	
Тема 1.1. Система трёхмерного моделирования КОМПАС-3D LT. Окно документа	Основное содержание	6	ОК 01, ОК 02 ПК 1.5
	Системы автоматизированного проектирования: история, назначение, примеры. КОМПАС – КОМПлекс Автоматизированных Систем. Запуск системы КОМПАС-3D. Интерфейс системы.		
	Теоретическое обучение	2	
	Лабораторные занятия	4	
Тема 1.2. Основные приёмы создания геометрических тел (многогранники, тела вращения, эскизы, группы геометрических тел)	Основное содержание	12	ОК 01, ОК 02 ПК 1.5
	Построение геометрических примитивов (отрезков, прямоугольников, окружностей). Многогранники и тела вращения: виды многогранников, элементы многогранника, примеры геометрических тел, ограниченных плоскими поверхностями, элементы тел вращения (очерковая образующая, ось вращения, поверхность вращения, основание). Основные приёмы построения многогранников и тел вращения. Построение эскизов. Создание группы геометрических тел.		
	Теоретическое обучение	2	
	Лабораторные занятия	10	
Тема 1.3. Редактирование 3D-моделей. Создание 3D-моделей. Отсечение части деталей.	Основное содержание	12	ОК 01, ОК 02 ПК 1.5
	Сущность понятия «редактирование», задачи редактирования эскизов, 3D-моделей, основные способы редактирования 3D-моделей. Создание 3D-моделей с элементами закругления (скругления) и фасками. Создание 3D-моделей по плоскому чертежу по средствам операции «вращения». Рассечение детали плоскостью.		
	Теоретическое обучение	2	
	Лабораторные занятия	10	
Тема 1.4. Создание 3D-моделей простейших	Основное содержание	6	ОК 01, ОК 02 ПК 1.5
	Создание авторских 3D-моделей: выбор простейших объектов (бытовых,		

объектов.	технических) для создания модели, обоснование выбора, создание модели объекта, подготовка презентации для представления выполненной модели.		
	Лабораторные занятия	6	
Промежуточная аттестация по дисциплине		18	
Всего		108	

3. УСЛОВИЯ РЕАЛИЗАЦИИ ПРОГРАММЫ ОБЩЕОБРАЗОВАТЕЛЬНОЙ ДИСЦИПЛИНЫ

Для реализации программы дисциплины предусмотрены следующие специальные помещения: учебная компьютерная лаборатория информатики.

Оборудование компьютерной лаборатории:

- посадочные места по количеству обучающихся;
- рабочее место преподавателя;
- маркерная доска;
- учебно-методическое обеспечение.

Технические средства обучения:

- компьютеры по количеству обучающихся
- локальная компьютерная сеть и глобальная сеть Интернет;
- лицензионное системное и прикладное программное обеспечение;
- лицензионное антивирусное программное обеспечение;
- лицензионное специализированное программное обеспечение;
- мультимедиапроектор.

3.2. Информационное обеспечение обучения. Перечень рекомендуемых учебных изданий, Интернет-ресурсов, дополнительной литературы

Для реализации программы библиотечный фонд образовательной организации имеет печатные и/или электронные образовательные и информационные ресурсы, рекомендованные ФУМО, для использования в образовательном процессе, не старше 5 лет с момента издания.

3.2.1. Основные печатные издания

1. Гаврилов, М.В. Информатика и информационные технологии: учебник для среднего профессионального образования/ М.В. Гаврилов, В.А. Климов. – 4-е изд., перераб. и доп. – Москва: Издательство Юрайт, 2020. – 383 с.

2. Зимин, В.П. Информатика. Лабораторный практикум в 2 ч. Часть 1: учебное пособие для среднего профессионального образования / В.П. Зимин. – 2-е изд., испр. и доп. – Москва: Издательство Юрайт, 2020. – 126 с.

3. Информатика и ИКТ: учебник для нач. и среднего проф. образования/ М.С.Цветкова, Л.С.Великович. – 5-е изд., стер. -М.: Издательский центр «Академия», 2019. -352с.

4. Астафьева Н.Е., Гаврилова С.А., Цветкова М.С. Информатика и ИКТ. Практикум для профессий и специальностей технического и социально-экономического профилей / Учебное пособие — М.: Академия, 2019. — 272с.

3.2.2. Основные электронные издания

1. [Библиотека – Образовательная платформа Юрайт. Для вузов и ссузов. \(urait.ru\)](http://urait.ru)
Электронная библиотечная система ЮРАЙТ

2. <http://fcior.edu.ru/> Федеральный центр информационно-образовательных ресурсов

3. <http://school-collection.edu.ru/> Единая коллекция цифровых образовательных ресурсов

4. [Публикации – ИИТО ЮНЕСКО \(unesco.org\)](http://unesco.org) Открытая электронная библиотека по информационным технологиям

3.2.3. Дополнительные источники

1. Информатика и ИКТ. Базовый уровень: практикум для 10-11 классов / И.Г.Семакин, Е.К.Хеннер, Т.Ю.Шейна. - 7-е изд.-М.: БИНОМ. Лаборатория знаний, 2018.- 120 с.

2. Семакин И.Г., Хеннер Е.К. Информатика и ИКТ. Базовый уровень. Учебник 10 кл. – М., 2019.

3. Семакин И.Г., Хеннер Е.К. Информатика и ИКТ. Базовый уровень. Учебник 11 кл. – М.,

2018.

4. Информатика и информационные технологии. Учебник для 10-11 классов/Н.Д. Угринович. – М. БИНОМ. Лаборатория знаний, 2018. – 511 с.: ил.

4. КОНТРОЛЬ И ОЦЕНКА РЕЗУЛЬТАТОВ ОСВОЕНИЯ ОБЩЕОБРАЗОВАТЕЛЬНОЙ ДИСЦИПЛИНЫ

Контроль и оценка результатов освоения учебной дисциплины осуществляется преподавателем в процессе проведения лабораторных работ, тестирования, а также выполнения обучающимися индивидуальных заданий, проектов, исследований.

Общая/профессиональная компетенция	Раздел/тема	Тип оценочных мероприятий
<p>ОК 01. Выбирать способы решения задач профессиональной деятельности применительно к различным контекстам;</p> <p>ОК 02. Использовать современные средства поиска, анализа и интерпретации информации, и информационные технологии для выполнения задач профессиональной деятельности.</p>	<p>Раздел 1</p> <p>Тема 1.1, 1.2, 1.3, 1.4, 1.5, 1.6, 1.7, 1.8, 1.9</p> <p>Раздел 2</p> <p>2.1, 2.2, 2.3, 2.4, 2.5</p> <p>Раздел 3</p> <p>3.1, 3.2, 3.3, 3.4, 3.5, 3.6</p>	<p>- оценка теоретических знаний</p> <p>- оценка выполнения самостоятельных заданий</p> <p>- оценка выполнения лабораторных работ</p> <p>- оценка по тестированию</p>
<p>ПК 1.5. Читать электрические схемы подключения контрольно-измерительных приборов и систем автоматики.</p> <p>ПК 3.6. Осуществлять программирование и параметризацию контрольно-измерительных приборов.</p>	<p>Раздел 1, тема 1.3, 1.4</p> <p>Раздел 2, тема 2.3</p> <p>Раздел 3, тема 3.1, 3.2</p> <p>Практико-ориентированное содержание</p> <p>Тема 1.1, 1.2, 1.3, 1.4</p>	<p>- оценка теоретических знаний</p> <p>- оценка выполнения самостоятельных заданий</p> <p>- оценка выполнения лабораторных работ</p> <p>- оценка по тестированию</p>
<p>Итоговый контроль в виде экзамена</p>		<p>- оценка выполнения практического задания и ответа на теоретический вопрос</p>

Приложение 2.9

к ПОП-П по профессии
15.01.35 Мастер слесарных работ

**РАБОЧАЯ ПРОГРАММА УЧЕБНОЙ ДИСЦИПЛИНЫ
ООД.9 Физическая культура**

2024 г.

СОДЕРЖАНИЕ

1. Общая характеристика рабочей программы общеобразовательной дисциплины «Физическая культура»	165
2. Структура и содержание общеобразовательной дисциплины	169
3. Условия реализации программы общеобразовательной дисциплины	176
4. Контроль и оценка результатов освоения общеобразовательной дисциплины	177

1. ОБЩАЯ ХАРАКТЕРИСТИКА РАБОЧЕЙ ПРОГРАММЫ ОБЩЕОБРАЗОВАТЕЛЬНОЙ ДИСЦИПЛИНЫ «ФИЗИЧЕСКАЯ КУЛЬТУРА»

1.1. Место дисциплины в структуре образовательной программы СПО:

Общеобразовательная дисциплина «Физическая культура» является обязательной частью общеобразовательного цикла образовательной программы в соответствии с ФГОС СОО и реализуется в рамках профессии 15.01.35 Мастер слесарных работ.

1.2. Цели и планируемые результаты освоения дисциплины:

1.2.1. Цели дисциплины

Содержание программы общеобразовательной дисциплины «Физическая культура» направлено на достижение следующих целей: формирование разносторонней, физически развитой личности, способной активно использовать ценности физической культуры для укрепления и длительного сохранения собственного здоровья, развитие у обучающихся двигательных навыков, совершенствование всех видов физкультурной и спортивной деятельности, гармоничное физическое развитие, формирование культуры здорового и безопасного образа жизни будущего квалифицированного специалиста.

1.2.2. Планируемые результаты освоения общеобразовательной дисциплины в соответствии с ФГОС СПО и на основе ФГОС СОО

Особое значение дисциплина имеет при формировании и развитии ОК и ПК

Код и наименование формируемых компетенций	Планируемые результаты	
	Общие	Дисциплинарные
ОК 01. Выбирать способы решения задач профессиональной деятельности применительно к различным контекстам	<p>В части трудового воспитания:</p> <ul style="list-style-type: none"> - готовность к труду, осознание ценности мастерства, трудолюбие; - готовность к активной деятельности технологической и социальной направленности, способность инициировать, планировать и самостоятельно выполнять такую деятельность; - интерес к различным сферам профессиональной деятельности, <p>Овладение универсальными учебными познавательными действиями:</p> <p>а) базовые логические действия:</p> <ul style="list-style-type: none"> - самостоятельно формулировать и актуализировать проблему, рассматривать ее всесторонне; - устанавливать существенный признак или основания для сравнения, классификации и обобщения; - определять цели деятельности, задавать параметры и критерии их достижения; - выявлять закономерности и противоречия в рассматриваемых явлениях; - вносить коррективы в деятельность, оценивать соответствие результатов целям, оценивать риски последствий деятельности; - развивать креативное мышление при решении жизненных проблем <p>б) базовые исследовательские действия:</p> <ul style="list-style-type: none"> - владеть навыками учебно-исследовательской и проектной деятельности, навыками разрешения проблем; - выявлять причинно-следственные связи и актуализировать задачу, выдвигать гипотезу ее решения, находить аргументы для доказательства своих утверждений, задавать параметры и критерии решения; - анализировать полученные в ходе решения задачи результаты, критически оценивать их достоверность, прогнозировать изменение в новых условиях; - уметь переносить знания в познавательную и практическую области жизнедеятельности; - уметь интегрировать знания из разных предметных областей; - выдвигать новые идеи, предлагать оригинальные 	<p>ПРБ 2. Владение современными технологиями укрепления и сохранения здоровья, поддержания работоспособности, профилактики заболеваний, связанных с учебной и производственной деятельностью;</p> <p>ПРБ 4. владение физическими упражнениями разной функциональной направленности, использование их в режиме учебной и производственной деятельности с целью профилактики переутомления и сохранения высокой работоспособности;</p> <p>ПРБ 5. Владение техническими приемами и двигательными действиями базовых видов спорта, активное применение их в физкультурно-оздоровительной и соревновательной деятельности, в сфере досуга, в профессионально-прикладной сфере;</p>

	<p>подходы и решения;</p> <ul style="list-style-type: none"> - способность их использования в познавательной и социальной практике 	
<p>ОК 04. Эффективно взаимодействовать и работать в коллективе и команде</p>	<ul style="list-style-type: none"> - готовность к саморазвитию, самостоятельности и самоопределению; - овладение навыками учебно-исследовательской, проектной и социальной деятельности; Овладение универсальными коммуникативными действиями: б) совместная деятельность: <ul style="list-style-type: none"> - понимать и использовать преимущества командной и индивидуальной работы; - принимать цели совместной деятельности, организовывать и координировать действия по ее достижению: составлять план действий, распределять роли с учетом мнений участников обсуждать результаты совместной работы; - координировать и выполнять работу в условиях реального, виртуального и комбинированного взаимодействия; - осуществлять позитивное стратегическое поведение в различных ситуациях, проявлять творчество и воображение, быть инициативным Овладение универсальными регулятивными действиями: г) принятие себя и других людей: <ul style="list-style-type: none"> - принимать мотивы и аргументы других людей при анализе результатов деятельности; - признавать свое право и право других людей на ошибки; - развивать способность понимать мир с позиции другого человека 	<p>ПРб 4. владение физическими упражнениями разной функциональной направленности, использование их в режиме учебной и производственной деятельности с целью профилактики переутомления и сохранения высокой работоспособности;</p> <p>ПРб 5. Владение техническими приемами и двигательными действиями базовых видов спорта, активное применение их в физкультурно-оздоровительной и соревновательной деятельности, в сфере досуга, в профессионально-прикладной сфере</p>
<p>ОК 08 Использовать средства физической культуры для сохранения и укрепления здоровья в процессе профессиональной деятельности и поддержания необходимого уровня физической подготовленности</p>	<p>готовность к саморазвитию, самостоятельности и самоопределению;</p> <p>наличие мотивации к обучению и личностному развитию;</p> <p>В части физического воспитания:</p> <ul style="list-style-type: none"> - сформированность здорового и безопасного образа жизни, ответственного отношения к своему здоровью; - потребность в физическом совершенствовании, занятиях спортивно-оздоровительной деятельностью; - активное неприятие вредных привычек и иных форм причинения вреда физическому и психическому 	<p>ПРб 1. Умение использовать разнообразные формы и виды физкультурной деятельности для организации здорового образа жизни, активного отдыха и досуга, в том числе в подготовке к выполнению нормативов Всероссийского физкультурно-спортивного комплекса "Готов к труду и обороне" (ГТО);</p> <p>ПРб 2. Владение современными технологиями укрепления и сохранения здоровья, поддержания работоспособности, профилактики заболеваний, связанных с учебной и производственной деятельностью;</p>

	<p>здоровью;</p> <p>Овладения универсальными регулятивными действиями:</p> <ul style="list-style-type: none"> - самостоятельно составлять план решения проблемы с учётом имеющихся ресурсов, собственных возможностей и предпочтений; - давать оценку новым ситуациям; - расширять рамки учебного предмета на основе личных предпочтений; - делать осознанный выбор, аргументировать его, брать ответственность за решение; - оценивать приобретённый опыт; - способствовать формированию и проявлению широкой эрудиции в разных областях знаний; - постоянно повышать свой образовательный и культурный уровень; 	<p>ПРБ 3. Владение основными способами самоконтроля индивидуальных показателей здоровья, умственной и физической работоспособности, динамики физического развития и физических качеств;</p> <p>ПРБ 4. владение физическими упражнениями разной функциональной направленности, использование их в режиме учебной и производственной деятельности с целью профилактики переутомления и сохранения высокой работоспособности;</p> <p>ПРБ 5. Владение техническими приемами и двигательными действиями базовых видов спорта, активное применение их в физкультурно-оздоровительной и соревновательной деятельности, в сфере досуга, в профессионально-прикладной сфере;</p> <p>ПРБ 6. Положительную динамику в развитии основных физических качеств (силы, быстроты, выносливости, гибкости и ловкости)</p>
--	--	---

2. СТРУКТУРА И СОДЕРЖАНИЕ ОБЩЕОБРАЗОВАТЕЛЬНОЙ ДИСЦИПЛИНЫ

2.1. Объем дисциплины и виды учебной работы

Вид учебной работы	Объем в часах
Объем образовательной программы дисциплины	108
в т. ч.	
Основное содержание	90
в т. ч.:	
теоретическое обучение	
практические занятия	90
Профессионально-ориентированное содержание (содержание прикладного модуля)	18
в т. ч.:	
теоретическое обучение	-
практические занятия	18
Индивидуальный проект (да/нет)	нет
Промежуточная аттестация (дифференцированный зачет)	2

2.2. Тематический план и содержание дисциплины

Наименование разделов и тем	Содержание учебного материала (основное и профессионально-ориентированное), лабораторные и практические занятия, прикладной модуль (при наличии)	Объем часов	Формируемые компетенции
1	2	3	4
Раздел 1. Физическая культура как часть культуры общества и человека		4	
Тема 1.1. Современное состояние физической культуры и спорта. Здоровье и здоровый образ жизни	Содержание учебного материала	2	ОК 01, ОК 04, ОК 08
	Формы организации самостоятельных занятий оздоровительной физической культурой и их особенности; соблюдение требований безопасности и гигиенических норм и правил во время занятий физической культурой		
Профессионально ориентированное содержание			
Тема 1.2. Профессионально-прикладная физическая подготовка	Содержание учебного материала	2	ОК 01, ОК 04, ОК 08
	Зоны риска физического здоровья в профессиональной деятельности. Рациональная организация труда, факторы сохранения и укрепления здоровья, профилактика переутомления. Составление профессиограммы. Определение принадлежности выбранной профессии/специальности к группе труда. Подбор физических упражнений для проведения производственной гимнастики		
	Понятие «профессионально-ориентированная физическая культура», цель, задачи, содержательное наполнение		
	Определение значимых физических и личностных качеств с учётом специфики получаемой профессии/специальности; определение видов физкультурно-спортивной деятельности для развития профессионально-значимых физических и психических качеств		
Раздел 2. Методические основы обучения различным видам физкультурно-спортивной деятельности		104	ОК 01, ОК 04, ОК 08,
Профессионально ориентированное содержание		16	
Тема 2.1. Подбор упражнений, составление и проведение комплексов упражнений для различных форм организации занятий физической культурой	Содержание учебного материала	2	ОК 01, ОК 04, ОК 08
	Практические занятия		
	Освоение методики составления и проведения комплексов упражнений утренней зарядки, физкультминуток, физкультпауз, комплексов упражнений для коррекции осанки и телосложения		
	Освоение методики составления и проведения комплексов упражнений различной функциональной направленности		

Тема 2.2. Составление и проведение самостоятельных занятий по подготовке к сдаче норм и требований ВФСК «ГТО»	Содержание учебного материала	2	ОК 01, ОК 04, ОК 08
	Практические занятия		
	Освоение методики составления и проведения комплексов упражнений для подготовки к выполнению тестовых упражнений Освоение методики составления планов-конспектов и выполнения самостоятельных заданий по подготовке к сдаче норм и требований ВФСК «ГТО»		
Тема 2.3. Методы самоконтроля и оценка умственной и физической работоспособности	Содержание учебного материала	2	ОК 01, ОК 04
	Практические занятия		
	Применение методов самоконтроля и оценка умственной и физической работоспособности		
Тема 2.4. Составление и проведение комплексов упражнений для различных форм организации занятий физической культурой при решении профессионально-ориентированных задач	Содержание учебного материала	2	ОК 01, ОК 04, ОК 08
	Практические занятия		
	Освоение методики составления и проведения комплексов упражнений для производственной гимнастики, комплексов упражнений для профилактики профессиональных заболеваний с учётом специфики будущей профессиональной деятельности Освоение методики составления и проведения комплексов упражнений для профессионально-прикладной физической подготовки с учётом специфики будущей профессиональной деятельности		
Тема 2.5. Профессионально-прикладная физическая подготовка	Содержание учебного материала	8	ОК 01, ОК 04, ОК 08
	Практические занятия		
	Характеристика профессиональной деятельности: группа труда, рабочее положение, рабочие движения, функциональные системы, обеспечивающие трудовой процесс, внешние условия или производственные факторы, профессиональные заболевания Освоение комплексов упражнений для производственной гимнастики различных групп профессий (первая, вторая, третья, четвертая группы профессий)		
Основное содержание		88	
Учебно-тренировочные занятия		88	
Гимнастика		12	
Тема 2.6. Основная гимнастика	Содержание учебного материала	2	ОК 01, ОК 04, ОК 08
	Практические занятия		

	<p>Техника безопасности на занятиях гимнастикой.</p> <p>Выполнение строевых упражнений, строевых приёмов: построений и перестроений, передвижений, размыканий и смыканий, поворотов на месте.</p> <p>Выполнение общеразвивающих упражнений без предмета и с предметом; в парах, в группах, на снарядах и тренажерах.</p> <p>Выполнение прикладных упражнений: ходьбы и бега, упражнений в равновесии, лазанье и перелазание, метание и ловля, поднимание и переноска груза, прыжки</p>		
Тема 2.7. Спортивная гимнастика	Содержание учебного материала	4	ОК 01, ОК 04, ОК 08
	Практические занятия		
	Освоение и совершенствование элементов и комбинаций на параллельных брусьях (юноши)		
	Освоение и совершенствование элементов и комбинаций на перекладине (юноши)		
	Освоение и совершенствование опорного прыжка через коня: ноги врозь (юноши)		
	Элементы и комбинации на снарядах спортивной гимнастики:		
	Юноши		
	1. Висы и упоры: подъем в упор силой; вис согнувшись – вис прогнувшись сзади; подъем переворотом, сгибание и разгибание рук в упоре на брусьях; подъем разгибов в сед ноги врозь; стойка на плечах из седа ноги врозь; соскок махом назад.		
	2. Перекладина: висы, упоры, переходы из виса в упор и из упора в вис, размахивания, размахивания изгибами, подъем переворотом, подъем разгибом, обороты назад и вперед, соскок махом вперед (назад)		
3. Опорные прыжки: через коня ноги врозь			
Тема 2.8. Акробатика	Содержание учебного материала	2	ОК 01, ОК 04, ОК 08
	Практические занятия		
	Освоение акробатических элементов: кувырок вперед, кувырок назад, длинный кувырок, кувырок через плечо, стойка на лопатках, мост, стойка на руках, стойка на голове и руках, переворот боком «колесо», равновесие «ласточка».		
	Совершенствование акробатических элементов		
	Освоение и совершенствование акробатической комбинации (последовательность выполнения элементов в акробатической комбинации может изменяться):		
Тема 2.9. Атлетическая гимнастика	Содержание учебного материала	2	ОК 01, ОК 04, ОК 08
	Практические занятия		
	Выполнение упражнений и комплексов упражнений атлетической гимнастики для рук и плечевого пояса, мышц спины и живота, мышц ног с использованием собственного веса.		

	Выполнение упражнений со свободными весами		
	Выполнение упражнений и комплексов упражнений с использованием новых видов фитнес оборудования.		
	Выполнение упражнений и комплексов упражнений на силовых тренажерах и кардиотренажерах.		
Атлетические единоборства		2	
Тема 2.10. Атлетические единоборства	Содержание учебного материала	2	ОК 01, ОК 04, ОК 08
	Практические занятия		
	Атлетические единоборства в системе профессионально-двигательной активности: ее цели, задачи, формы организации тренировочных занятий. Техника безопасности при занятиях. Специально-подготовительные упражнения для техники самозащиты. Освоение/совершенствование приемов атлетических единоборств (самостраховка, стойки, захваты, броски, безопасное падение, освобождения от захватов, уход с линии атаки и т.п.). Силовые упражнения и единоборства в парах.		
Спортивные игры		48	
Тема 2.11. Футбол	Содержание учебного материала	16	ОК 01, ОК 04, ОК 08
	Практические занятия		
	Техника безопасности на занятиях футболом. Освоение и совершенствование техники выполнения приёмов игры: удар по мячу носком, серединой подъема, внутренней, внешней частью подъема; остановки мяча внутренней стороной стопы; остановки мяча внутренней стороной стопы в прыжке, остановки мяча подошвой.		
	Правила игры и методика судейства. Техника нападения. Действия игрока без мяча: освобождение от опеки противника		
	Освоение/совершенствование приёмов тактики защиты и нападения		
	Выполнение технико-тактических приёмов в игровой деятельности (учебная игра)		
Тема 2.12. Баскетбол	Содержание учебного материала	16	
	Практические занятия		
	Техника безопасности на занятиях баскетболом. Освоение и совершенствование техники выполнения приёмов игры: перемещения, остановки, стойки игрока, повороты; ловля и передача мяча двумя и одной рукой, на месте и в движении, с отскоком от пола; ведение мяча на месте, в движении, по прямой с изменением скорости, высоты отскока и направления, по зрительному и слуховому сигналу; броски одной рукой, на месте, в движении, от груди, от плеча; бросок		

	после ловли и после ведения мяча, бросок мяча		
	Освоение и совершенствование приёмов тактики защиты и нападения		
	Выполнение технико-тактических приёмов в игровой деятельности		
Тема 2.13. Волейбол	Содержание учебного материала	16	ОК 01, ОК 04, ОК 08
	Практические занятия		
	Техника безопасности на занятиях волейболом. Освоение и совершенствование техники выполнения приёмов игры: стойки игрока, перемещения, передача мяча, подача, нападающий удар, прием мяча снизу двумя руками, прием мяча одной рукой с последующим нападением и перекатом в сторону, на бедро и спину, прием мяча одной рукой в падении		
	Освоение/совершенствование приёмов тактики защиты и нападения		
	Выполнение технико-тактических приёмов в игровой деятельности		
Легкая атлетика		18	
Тема 2.15. Лёгкая атлетика	Содержание учебного материала	18	ОК 01, ОК 04, ОК 08
	Практические занятия		
	Техника безопасности на занятиях легкой атлетикой. Техника бега высокого и низкого старта, стартового разгона, финиширования;		
	Совершенствование техники спринтерского бега		
	Совершенствование техники (кроссового бега, средние и длинные дистанции (2 000 м (девушки) и 3 000 м (юноши))		
	Совершенствование техники эстафетного бега (4 *100 м, 4*400 м; бега по прямой с различной скоростью)		
	Совершенствование техники прыжка в длину с разбега		
	Совершенствование техники прыжка в высоту с разбега		
	Совершенствование техники метания гранаты весом 500 г (девушки) и 700 г (юноши); Развитие физических способностей средствами лёгкой атлетики Подвижные игры и эстафеты с элементами легкой атлетики.		
Вариативный модуль по видам спорта		10	
Тема 2.16 Бадминтон	Содержание учебного материала	10	ОК 01, ОК 04, ОК 08
	Практические занятия		
	Перекидывание волана в парах Изучение и отработка видов подач Техника передвижений в передней зоне площадки с выполнением ударов открытой		

	стороной ракетки. Техническая подготовка. Жонглирование воланом		
	Выполнение технико-тактических приёмов по видам спорта. Разбор правил.		
Промежуточная аттестация по дисциплине (дифференцированный зачёт)		2	
Всего:		72	

3. УСЛОВИЯ РЕАЛИЗАЦИИ ПРОГРАММЫ ОБЩЕОБРАЗОВАТЕЛЬНОЙ ДИСЦИПЛИНЫ

3.1. Для реализации программы дисциплины предусмотрены спортивные сооружения:

спортивный зал, оснащенный спортивным инвентарём и оборудованием, обеспечивающим достижение результатов освоения дисциплины;

оборудованные открытые спортивные площадки, обеспечивающие достижение результатов освоения дисциплины.

Примерный перечень оборудования и инвентаря спортивных сооружений:

Спортивные игры

Щит баскетбольный игровой (комплект); щит баскетбольный тренировочный, щит баскетбольный навесной, ворота, трансформируемые для гандбола и мини-футбола(комплект), кольца баскетбольные, ворота складные для флорбола и подвижных игр (комплект), табло игровое (электронное), мяч баскетбольный №7 массовый, мяч баскетбольный №7 для соревнований, мяч баскетбольный №5 массовый, мяч футбольный №4 массовый, мяч футбольный №5 массовый, мяч футбольный №5 для соревнований, насос для накачивания мячей с иглой, жилетки игровые, сетка для хранения мячей, конус игровой.

Гимнастика

Стенка гимнастическая, скамейка гимнастическая, комплект матов гимнастических №2, модуль гимнастический многофункциональный, мостик гимнастический подкидной, бревно гимнастическое напольное, кронштейн навесной для канатов, канат для лазания 5м. (со страховочным устройством), перекладина гимнастическая пристенная, коврик гимнастический, палка гимнастическая №3, обруч гимнастический №2, скакалка гимнастическая. Перекладина навесная универсальная, брусья навесные, снаряд «доска наклонная», горка атлетическая, комплект гантелей обрезиненных, эспандер универсальный, лестница координационная (12 ступеней), комплект медболов №3

Легкая атлетика

Стойки для прыжков в высоту (комплект), граната для метания

Спортивные игры

Наборы мячей для спортивных игр в контейнере, сумка для подвижных игр

Оборудование для проведения соревнований

скамейка для степ-теста – пьедестал, весы напольные, сантиметр мерный, комплект для соревнований №1, аппаратура для музыкального сопровождения, персональный компьютер (ведение мониторингов и иных документов)

Прочее

Аптечка медицинская, сетка заградительная

Открытые спортивные площадки:

стойки для прыжков в высоту, перекладина для прыжков в высоту, зона приземления для прыжков в высоту, решетка для места приземления, указатель расстояний для тройного прыжка, брусок отталкивания для прыжков в длину и тройного прыжка, турник уличный, брусья уличные, рукоход уличный, полоса препятствий, ворота футбольные, сетки для футбольных ворот, мячи футбольные, сетка для переноса мячей, колодки стартовые, барьеры для бега, стартовые флажки или стартовый пистолет, флажки красные и белые, палочки эстафетные, круг для метания ядра, указатели дальности метания на 25, 30, 35, 40, 45, 50, 55 м, нагрудные номера, тумбы «Старт—Финиш», «Поворот», рулетка металлическая, мерный шнур, секундомеры.

3.2. Информационное обеспечение реализации программы

Для реализации программы библиотечный фонд образовательной организации должен иметь печатные и/или электронные образовательные и информационные ресурсы, допущенные к использованию при реализации образовательных программ СПО, на базе основного общего образования.

4. КОНТРОЛЬ И ОЦЕНКА РЕЗУЛЬТАТОВ ОСВОЕНИЯ ОБЩЕОБРАЗОВАТЕЛЬНОЙ ДИСЦИПЛИНЫ

Контроль и оценка результатов освоения общеобразовательной дисциплины раскрываются через дисциплинарные результаты, направленные на формирование общих и профессиональных компетенций по разделам и темам содержания учебного материала.

Общая/ профессиональная компетенция	Раздел/Тема	Тип оценочных мероприятия
ОК 01. Выбирать способы решения задач профессиональной деятельности применительно к различным контекстам	Темы 1.1, 1.2 П/-о/с: Темы 1.3, 1.4, 2.1, 2.2, 2.3, 2.4 Темы 2.5 -2.16	<ul style="list-style-type: none"> – составление словаря терминов, либо кроссворда – защита презентации/доклада-презентации – выполнение самостоятельной работы – составление комплекса физических упражнений для самостоятельных занятий
ОК 04. Эффективно взаимодействовать и работать в коллективе и команде	Темы 1.1,1.2 П/-о/с: Темы 1.3, 1.4, 2.1, 2.2, 2.3, 2.4 Темы 2.5 -2.16	<ul style="list-style-type: none"> – составление профессиограммы – заполнение дневника самоконтроля – защита реферата – составление кроссворда – фронтальный опрос – контрольное тестирование – составление комплекса упражнений
ОК 08. Использовать средства физической культуры для сохранения и укрепления здоровья в процессе профессиональной деятельности и поддержания необходимого уровня физической подготовленности	Темы 1.1,1.2 П/-о/с: Темы 1.3, 1.4, 2.1, 2.2, 2.4 Темы 2.5 -2.16	<ul style="list-style-type: none"> – оценивание практической работы – тестирование – тестирование (контрольная работа по теории) – демонстрация комплекса ОРУ, – сдача контрольных нормативов – сдача контрольных нормативов (контрольное упражнение) – сдача нормативов ГТО – выполнение упражнений на дифференцированном зачете

Приложение 2.10
к ПОП-П по профессии
15.01.35 Мастер слесарных работ

РАБОЧАЯ ПРОГРАММА УЧЕБНОЙ ДИСЦИПЛИНЫ
ООД.10 Основы безопасности и защиты Родины

2024 г.

СОДЕРЖАНИЕ

Общая характеристика рабочей программы учебной дисциплины	180
Структура и содержание учебной дисциплины	187
Условия реализации программы учебной дисциплины	193
Контроль и оценка результатов освоения учебной дисциплины	195

1. ОБЩАЯ ХАРАКТЕРИСТИКА РАБОЧЕЙ ПРОГРАММЫ ОБЩЕОБРАЗОВАТЕЛЬНОЙ ДИСЦИПЛИНЫ «ОСНОВЫ БЕЗОПАСНОСТИ И ЗАЩИТЫ РОДИНЫ»

1.1. Место дисциплины в структуре основной профессиональной образовательной программы:

Общеобразовательная дисциплина «Основы безопасности и защиты Родины» является обязательной частью общеобразовательного цикла образовательной программы в соответствии с ФГОС СОО и реализуется в рамках профессии 15.01.35 Мастер слесарных работ

1.2. Цели и планируемые результаты освоения дисциплины:

1.2.1. Цели дисциплины.

Формирование компетенций в части овладения содержанием общеобразовательной дисциплины «Основы безопасности и защиты Родины», формирование ценностей, освоение знаний и умений, обеспечивающих готовность к выполнению Конституционного долга по защите Отечества и достижение базового уровня культуры безопасности жизнедеятельности.

1.2.2. Планируемые результаты освоения общеобразовательной дисциплины в соответствии с ФГОС СПО.

Особое значение дисциплина имеет при формировании и развитии ОК 1; ОК 2; ОК 3; ОК 4; ОК 6; ОК 7; ОК 8.

Программа ОБЗР обеспечивает:

- формирование личности выпускника с высоким уровнем культуры и мотивации ведения безопасного, здорового и экологически целесообразного образа жизни;
- достижение выпускниками базового уровня культуры безопасности жизнедеятельности, соответствующего интересам обучающихся и потребностям общества в формировании полноценной личности безопасного типа;
- взаимосвязь личностных, метапредметных и предметных результатов освоения учебного предмета ОБЗР;
- подготовку выпускников к решению актуальных практических задач безопасности жизнедеятельности в повседневной жизни.

Изучение ОБЗР направлено на формирование ценностей, освоение знаний и умений, обеспечивающих готовность к выполнению конституционного долга по защите Отечества и достижение базового уровня культуры безопасности жизнедеятельности, что способствует выработке умений распознавать угрозы, снижать риски развития опасных ситуаций, избегать их, самостоятельно принимать обоснованные решения в экстремальных условиях, грамотно вести себя при возникновении чрезвычайных ситуаций. Такой подход содействует воспитанию личности безопасного типа, закреплению навыков, позволяющих обеспечивать благополучие человека, созданию условий устойчивого развития общества и государства.

Код и наименование формируемых компетенций	Планируемые образовательные результаты обучения	
	личностные, метапредметные	предметные
ОК 01. Выбирать способы решения задач профессиональной деятельности применительно к различным контекстам	<p>Овладение универсальными учебными познавательными действиями:</p> <ul style="list-style-type: none"> • базовыми логическими действиями: <ul style="list-style-type: none"> - самостоятельно формулировать и актуализировать проблему, рассматривать ее всесторонне; - устанавливать существенный признак или основания для сравнения, классификации и обобщения; - определять цели деятельности, задавать параметры и критерии их достижения; - выявлять закономерности и противоречия в рассматриваемых явлениях; - вносить коррективы в деятельность, оценивать соответствие результатов целям, оценивать риски последствий деятельности; - развивать креативное мышление при решении жизненных проблем • базовыми исследовательскими действиями: <ul style="list-style-type: none"> - владеть навыками учебно-исследовательской и проектной деятельности, навыками разрешения проблем; - выявлять причинно-следственные связи и актуализировать задачу, выдвигать гипотезу ее решения, находить аргументы для доказательства своих утверждений, задавать параметры и критерии решения; - анализировать полученные в ходе решения задачи результаты, критически оценивать их достоверность, прогнозировать изменение в новых условиях; - уметь переносить знания в познавательную и практическую области жизнедеятельности; - уметь интегрировать знания из разных предметных областей; - выдвигать новые идеи, предлагать оригинальные подходы и решения; - способность их использования в познавательной и социальной практике. <p>В части трудового воспитания:</p> <ul style="list-style-type: none"> - готовность к труду, осознание ценности мастерства, трудолюбие; - готовность к активной деятельности технологической и социальной направленности, способность инициировать, планировать и самостоятельно выполнять такую деятельность; - интерес к различным сферам профессиональной деятельности, 	<p>ПР6 02. Знание задач и основных принципов организации единой системы предупреждения и ликвидации последствий чрезвычайных ситуаций, прав и обязанностей гражданина в этой области; прав и обязанностей гражданина в области гражданской обороны; знание о действиях по сигналам гражданской обороны.</p> <p>ПР6 08. Сформированность представлений о ценности безопасного поведения для личности, общества, государства. знание правил безопасного поведения и способов их применения в собственном поведении.</p>
ОК 02. Использовать современные средства поиска, анализа и интерпретации информации,	<p>Овладение универсальными учебными познавательными действиями:</p> <ul style="list-style-type: none"> • работой с информацией: <ul style="list-style-type: none"> - владение навыками получения информации из источников разных типов, самостоятельно осуществлять поиск, анализ, систематизацию и 	<p>ПР6 06. Сформированность представлений о применении беспилотных летательных аппаратов и морских беспилотных аппаратов; понимание о возможностях применения современных достижений научно-технического прогресса в</p>

<p>и информационные технологии для выполнения задач профессиональной деятельности</p>	<p>интерпретацию информации различных видов и форм представления;</p> <ul style="list-style-type: none"> - создание текстов в различных форматах с учетом назначения информации и целевой аудитории, выбирая оптимальную форму представления и визуализации; - оценивание достоверности, легитимности информации, ее соответствия правовым и морально-этическим нормам; - использование средств информационных и коммуникационных технологий в решении когнитивных, коммуникативных и организационных задач с соблюдением требований эргономики, техники безопасности, гигиены, ресурсосбережения, правовых и этических норм, норм информационной безопасности; - владение навыками распознавания и защиты информации, информационной безопасности личности. <p>В части ценности научного познания:</p> <ul style="list-style-type: none"> - сформированность мировоззрения, соответствующего современному уровню развития науки и общественной практики, основанного на диалоге культур, способствующего осознанию своего места в поликультурном мире; - совершенствование языковой и читательской культуры как средства взаимодействия между людьми и познания мира; - осознание ценности научной деятельности, готовность осуществлять проектную и исследовательскую деятельность индивидуально и в группе 	<p>условиях современного боя.</p>
<p>ОК 03. Планировать и реализовывать собственное профессиональное и личностное развитие, предпринимательскую деятельность в профессиональной сфере, использовать знания по правовой и финансовой грамотности в различных жизненных ситуациях</p>	<p>Овладение универсальными регулятивными действиями:</p> <ul style="list-style-type: none"> • самоорганизации: <ul style="list-style-type: none"> - самостоятельное осуществление познавательной деятельности, выявление проблемы, постановка и формулирование собственных задач в образовательной деятельности и жизненных ситуациях; - самостоятельное составление плана решения проблем с учетом имеющихся ресурсов, собственных возможностей и предпочтений; - давать оценку новым ситуациям; способствовать формированию и проявлению широкой эрудиции в разных областях знаний, постоянно повышать свой образовательный и культурный уровень; • самоконтроля: <ul style="list-style-type: none"> использование приемов рефлексии для оценки ситуации, выбора верного решения; - умение оценивать риски и своевременно принимать решения по их снижению; 	<p>ПР6 01. Знание основ законодательства Российской Федерации, обеспечивающие национальную безопасность и защиту населения от внешних и внутренних угроз; сформированность представлений о государственной политике в области обеспечения государственной и общественной безопасности, защиты населения и территорий от чрезвычайных ситуаций различного характера.</p> <p>ПР6 07. Сформированность необходимого уровня военных знаний как фактора построения профессиональной траектории, в том числе в образовательных организациях, осуществляющих подготовку кадров в интересах обороны и безопасности государства, обеспечении законности и правопорядка.</p>

	<ul style="list-style-type: none"> • эмоционального интеллекта, предполагающего сформированность: <ul style="list-style-type: none"> - внутренней мотивации, включающей стремление к достижению цели и успеху, оптимизм, инициативность, умение действовать, исходя из своих возможностей; - эмпатии, включающей способность понимать эмоциональное состояние других, учитывать его при осуществлении коммуникации, способность к сочувствию и сопереживанию; - социальных навыков, включающих способность выстраивать отношения с другими людьми, заботиться, проявлять интерес и разрешать конфликты. <p>В части духовно-нравственного воспитания:</p> <ul style="list-style-type: none"> - сформированность нравственного сознания, этического поведения; - способность оценивать ситуацию и принимать осознанные решения, ориентируясь на морально-нравственные нормы и ценности; - осознание личного вклада в построение устойчивого будущего; - ответственное отношение к своим родителям и (или) другим членам семьи, созданию семьи на основе осознанного принятия ценностей семейной жизни в соответствии с традициями народов России. 	
<p>ОК 04. Эффективно взаимодействовать и работать в коллективе и команде</p>	<p>Овладение универсальными коммуникативными действиями:</p> <ul style="list-style-type: none"> • совместной деятельностью: <ul style="list-style-type: none"> - понимание и использование преимуществ командной и индивидуальной работы; <ul style="list-style-type: none"> - принимать цели совместной деятельности, организовывать и координировать действия по ее достижению: составлять план действий, распределять роли с учетом мнений участников обсуждать результаты совместной работы; - координировать и выполнять работу в условиях реального, виртуального и комбинированного взаимодействия; - осуществлять позитивное стратегическое поведение в различных ситуациях, проявлять творчество и воображение, быть инициативным. <p>Овладение универсальными регулятивными действиями:</p> <ul style="list-style-type: none"> • принятие себя и других людей: <ul style="list-style-type: none"> - принимать мотивы и аргументы других людей при анализе результатов деятельности; - признавать свое право и право других людей на ошибки; - развивать способность понимать мир с позиции другого человека. <p>Готовность к саморазвитию, самостоятельности и самоопределению.</p> <p>Овладение навыками учебно-исследовательской, проектной и социальной деятельности.</p>	<p>ПР6 14. Знание основ безопасного, конструктивного общения, умение различать опасные явления в социальном взаимодействии, в том числе криминального характера; умение предупреждать опасные явления и противодействовать им</p>

<p>ОК 06. Проявлять гражданско-патриотическую позицию, демонстрировать осознанное поведение на основе традиционных российских духовно-нравственных ценностей, в том числе с учетом гармонизации межнациональных и межрелигиозных отношений, применять стандарты антикоррупционного поведения</p>	<p>Осознание обучающимися российской гражданской идентичности.</p> <p>Целенаправленное развитие внутренней позиции личности на основе духовно-нравственных ценностей народов Российской Федерации, исторических и национально-культурных традиций, формирование системы значимых ценностно-смысловых установок, антикоррупционного мировоззрения, правосознания, экологической культуры, способности ставить цели и строить жизненные планы.</p> <p>В части гражданского воспитания:</p> <ul style="list-style-type: none"> - осознание своих конституционных прав и обязанностей, уважение закона и правопорядка; - принятие традиционных национальных, общечеловеческих гуманистических и демократических ценностей; - готовность противостоять идеологии экстремизма, национализма, ксенофобии, дискриминации по социальным, религиозным, расовым, национальным признакам; - готовность вести совместную деятельность в интересах гражданского общества, участвовать в самоуправлении в общеобразовательной организации и детско-юношеских организациях; - умение взаимодействовать с социальными институтами в соответствии с их функциями и назначением; - готовность к гуманитарной и волонтерской деятельности; <p>патриотического воспитания:</p> <ul style="list-style-type: none"> - сформированность российской гражданской идентичности, патриотизма, уважения к своему народу, чувства ответственности перед Родиной, гордости за свой край, свою Родину, свой язык и культуру, прошлое и настоящее многонационального народа России; - ценностное отношение к государственным символам, историческому и природному наследию, памятникам, традициям народов России, достижениям России в науке, искусстве, спорте, технологиях и труде; - идейная убежденность, готовность к служению и защите Отечества, ответственность за его судьбу; <p>освоенные обучающимися межпредметные понятия и универсальные учебные действия (регулятивные, познавательные, коммуникативные);</p> <ul style="list-style-type: none"> - способность их использования в познавательной и социальной практике, готовность к самостоятельному планированию и осуществлению учебной деятельности, организации учебного сотрудничества с педагогическими работниками и сверстниками, к участию в построении индивидуальной образовательной траектории; 	<p>ПР6 03. Сформированность представлений о роли России в современном мире; угрозах военного характера; роли Вооруженных Сил Российской Федерации в обеспечении защиты государства; знание положений Общевоинских уставов Вооруженных Сил Российской Федерации.</p> <p>ПР6 15. Сформированность нетерпимости к проявлениям насилия в социальном взаимодействии; знания о способах безопасного поведения в цифровой среде; умение применять их на практике; умение распознавать опасности в цифровой среде (в том числе криминального характера, опасности вовлечения в деструктивную деятельность) и противодействовать им;</p> <p>ПР6 16. Сформированность представлений об опасности и негативном влиянии на жизнь личности, общества, государства деструктивной идеологии, в том числе экстремизма, терроризма; овладение знаниями о роли государства в противодействии терроризму; умение различать приемы вовлечения в деструктивные сообщества, экстремистскую и террористическую деятельность и противодействовать им; знание порядка действий при объявлении разного уровня террористической опасности, при угрозе совершения террористического акта; совершении террористического акта; проведении контртеррористической операции</p>
--	--	---

	<p>- овладение навыками учебно-исследовательской, проектной и социальной деятельности</p>	
<p>ОК 07. Содействовать сохранению окружающей среды, ресурсосбережению, применять знания об изменении климата, принципы бережливого производства, эффективно действовать в чрезвычайных ситуациях мирного и военного времени</p>	<p>В части экологического воспитания:</p> <ul style="list-style-type: none"> - сформированность экологической культуры, понимание влияния социально-экономических процессов на состояние природной и социальной среды, осознание глобального характера экологических проблем; - планирование и осуществление действий в окружающей среде на основе знания целей устойчивого развития человечества; - активное неприятие действий, приносящих вред окружающей среде; - умение прогнозировать неблагоприятные экологические последствия предпринимаемых действий, предотвращать их; - расширение опыта деятельности экологической направленности; - овладение навыками учебно-исследовательской, проектной и социальной деятельности. 	<p>ПР6 05. Сформированность представлений о боевых свойствах и поражающем действии оружия массового поражения, а также способах защиты от него.</p> <p>ПР6 09. Сформированность представлений о возможных источниках опасности в различных ситуациях (в быту, транспорте, общественных местах, в природной среде, в социуме, в цифровой среде); владение основными способами предупреждения опасных ситуаций; знание порядка действий в чрезвычайных ситуациях.</p> <p>ПР6 10. Сформированность представлений о важности соблюдения правил дорожного движения всеми участниками движения. Знание основ и правил безопасного поведения на транспорте, умение применять их на практике, знание о порядке действий в опасных и чрезвычайных ситуациях на транспорте.</p> <p>ПР6 11. Овладение знаниями о способах безопасного поведения в природной среде; умением применять их на практике; знание порядка действий при чрезвычайных ситуациях природного характера; сформированность представлений об экологической безопасности, ценности бережного отношения к природе, разумного природопользования.</p> <p>ПР6 12. Знание основ пожарной безопасности; умение применять их на практике для предупреждения пожаров; знание порядка действий при угрозе пожара и пожаре в быту, общественных местах, на транспорте, в природной среде; знание прав и обязанностей граждан в области пожарной безопасности.</p>
<p>ОК 08. Использовать средства физической культуры для сохранения и укрепления здоровья в процессе профессиональной деятельности и поддержания необходимого уровня физической</p>	<p>Готовность к саморазвитию, самостоятельности и самоопределению.</p> <p>Наличие мотивации к обучению и личностному развитию.</p> <p>Овладение универсальными регулятивными действиями:</p> <ul style="list-style-type: none"> • самоорганизации: - самостоятельно составлять план решения проблемы с учетом имеющихся ресурсов, собственных возможностей и предпочтений; - давать оценку новым ситуациям; - расширять рамки учебного предмета на основе личных предпочтений; 	<p>ПР6 13. Владение основами медицинских знаний: владение приемами оказания первой помощи при неотложных состояниях; сформированность представлений об инфекционных и неинфекционных заболеваниях, способах профилактики; сформированность представлений о здоровом образе жизни и его роли в сохранении психического и физического здоровья, негативного отношения к вредным привычкам; знания о необходимых действиях при</p>

подготовленности	<ul style="list-style-type: none"> - делать осознанный выбор, аргументировать его, брать ответственность за решение; - оценивать приобретенный опыт; - способствовать формированию и проявлению широкой эрудиции в разных областях знаний, постоянно повышать свой образовательный и культурный уровень. <p>В части физического воспитания:</p> <ul style="list-style-type: none"> - сформированность здорового и безопасного образа жизни, ответственного отношения к своему здоровью; - потребность в физическом совершенствовании, занятиях спортивно-оздоровительной деятельностью; - активное неприятие вредных привычек и иных форм причинения вреда физическому и психическому здоровью. 	<p>чрезвычайных ситуациях биолого- социального и военного характера; умение применять табельные и подручные средства для само- и взаимопомощи;</p> <p>ПРб 04. Сформированность знаний об элементах начальной военной подготовки (включая общевоинские уставы, основы строевой, тактической, огневой, инженерной, военно-медицинской и технической подготовки), правилах оказания первой помощи в условиях ведения боевых действий, овладение знаниями требований безопасности при обращении со стрелковым оружием.</p>
------------------	---	---

2. СТРУКТУРА И СОДЕРЖАНИЕ УЧЕБНОЙ ДИСЦИПЛИНЫ**2.1. Объем учебной дисциплины и виды учебной работы**

Вид учебной работы	Объем в часах
Объем образовательной программы учебной дисциплины	68
в т.ч. в форме практической подготовки	48
в т. ч.:	
теоретическое обучение	18
лабораторные работы	-
практические занятия	48
курсовая работа (проект)	-
Самостоятельная работа	-
Промежуточная аттестация	2

2.2. Тематический план и содержание дисциплины

Наименование разделов и тем	Содержание учебного материала (основное и профессионально-ориентированное), лабораторные и практические занятия, прикладной модуль (при наличии).	Объем часов	Формируемые компетенции
1	2	3	4
Основное содержание.			
Раздел 1. Безопасное и устойчивое развитие личности, общества, государства.		4	ОК 01; ОК 03; ОК 06; ОК 07; ОК 08
Тема 1.1. Государственная и общественная безопасность.	Содержание.	2	ОК 03; ОК 06; ОК 07; ОК 08
	РФ в современном мире. Взаимодействие личности, государства и общества в реализации национальных приоритетов. Государственные службы обеспечения безопасности.	2	
Тема 1.2 Роль личности, общества и государства в предупреждении и ликвидации ЧС.	Содержание.	2	ОК 01; ОК 03; ОК 06
	Единая государственная система предупреждения и ликвидации чрезвычайных ситуаций (РСЧС). Гражданская оборона. Права и обязанности граждан РФ в области ГОЧС.	2	
Раздел 2. Культура безопасности жизнедеятельности в современном обществе.		2	ОК 03; ОК 04; ОК 06; ОК 07
Тема 2.1 Современные представления о культуре безопасности.	Профессионально-ориентированное содержание учебного материала.	2	ОК 03; ОК 04; ОК 06; ОК 07
	Понятие «культура безопасности», его значение в жизни человека, общества и государства. Общие принципы (правила) безопасного поведения.	2	
Раздел 3. Безопасность в быту.		6	ОК 01; ОК 04; ОК 06; ОК 07
Тема 3.1 Источники опасности в быту. Профилактика и первая помощь при отравлениях и травмах.	Содержание.	2	ОК 06; ОК 07
	Источники опасности в быту, их классификация. Причины и профилактика бытовых отравлений. Первая помощь при ушибах переломах, кровотечениях.	2	
Тема 3.2 Пожарная безопасность в быту.	Содержание.	2	ОК 07
	Основные правила пожарной безопасности в быту. Термические и химические ожоги. Порядок проведения сердечно-легочной реанимации. Первая помощь при ожогах.	2	
Тема 3.3 Безопасное поведение в местах общего пользования.	Содержание.	2	ОК 01; ОК 04
	Правила безопасного поведения в местах общего пользования. Меры по предупреждению преступлений.	2	
Раздел 4. Безопасность на транспорте.		4	ОК 01; ОК 04;

			OK 06; OK 07
Тема 4.1 Безопасность дорожного движения.	Содержание.	2	OK 01; OK 06; OK 07
	История появления правил дорожного движения и причины их изменчивости. Безопасность пешехода в разных условиях. Порядок действий при дорожно-транспортных происшествиях разного характера.	2	
Тема 4.2 Правила безопасного поведения на разных видах транспорта.	Содержание.	2	OK 04; OK 07
	Основные источники опасности на различных видах транспорта.	2	
Раздел 5. Безопасность в общественных местах.		4	OK 03; OK 04; OK 06
Тема 5.1 Опасности социально-психологического характера.	Содержание.	2	OK 03; OK 04; OK 06
	Общественные места и их классификация. Основные источники опасности в общественных местах закрытого и открытого типа. Общие правила безопасного поведения.	2	
Тема 5.2 Действия при угрозе или совершении террористического акта, пожара в общественных местах, обрушении конструкций.	Профессионально-ориентированное содержание учебного материала.	2	OK 03; OK 04; OK 06
	Меры безопасности и порядок поведения при угрозе, в условиях совершения теракта. Порядок действий при угрозе возникновения пожара, обрушения зданий, конструкций.	2	
Раздел 6. Безопасность в природной среде.		4	OK 01; OK 07; OK 08
Тема 6.1 Основные правила безопасного поведения в природной среде.	Содержание.	2	OK 07; OK 08
	Источники опасности в природной среде. Основные правила безопасного поведения в лесу, в горах, на водоёмах. Общие правила безопасности в походе.	2	
Тема 6.2 Природные ЧС.	Содержание.	2	OK 01; OK 07
	Природные ЧС. Природные пожары. Опасные геологические явления и процессы. Опасные гидрологические явления и процессы. Опасные метеорологические явления и процессы. Чрезвычайные ситуации экологического характера, возможности прогнозирования, предупреждение.	2	
Раздел 7. Основы медицинских знаний. Оказание первой помощи.		6	OK 04; OK 06; OK 08
Тема 7.1 Факторы, влияющие на здоровье человека.	Содержание.	2	OK 04; OK 06; OK 08
	Здоровье, здоровый образ жизни. Факторы, влияющие на здоровье человека. Механизм распространения и способы передачи инфекционных заболеваний. ЧС	2	

Инфекционные заболевания.	биолого-социального характера.		
Тема 7.2. Неинфекционные заболевания: факторы риска и меры профилактики.	Содержание. Неинфекционные заболевания. Состояния, при которых оказывается первая помощь. Основные правила оказания первой помощи.	2	ОК 06; ОК 08
		2	
Тема 7.3 Психическое здоровье и психологическое благополучие.	Содержание. Психическое здоровье и психологическое благополучие. Критерии психического здоровья и психологического благополучия.	2	ОК 04; ОК 06; ОК 08
		2	
Раздел 8. Безопасность в социуме.		6	ОК 03; ОК 04; ОК 06; ОК 07; ОК 08
Тема 8.1 Конфликты и способы их разрешения.	Профессионально-ориентированное содержание учебного материала. Понятие «конфликт». Факторы, способствующие и препятствующие эскалации конфликта. Способы поведения в конфликте. Способы противодействия проявлению насилия.	2	ОК 03; ОК 04; ОК 06
		2	
Тема 8.2. Конструктивные и деструктивные способы психологического воздействия.	Профессионально-ориентированное содержание учебного материала. Особенности общения людей, принципы и показатели эффективного общения. Способы психологического воздействия. Психологическое влияние в малой группе.	2	ОК 04; ОК 06; ОК 07; ОК 08
		2	
Тема 8.3. Психологические механизмы воздействия на большие группы людей.	Профессионально-ориентированное содержание учебного материала. Психологическое влияние в больших группах. Противодействие вовлечению молодежи в противозаконную и антиобщественную деятельность.	2	ОК 04; ОК 06; ОК 07; ОК 08
		2	
Раздел 9. Безопасность в информационном пространстве.		6	ОК 2; ОК 03; ОК 06
Тема 9.1 Безопасность в цифровой среде.	Профессионально-ориентированное содержание учебного материала. Влияние цифровой среды на жизнь человека. Правила безопасного поведения в цифровой среде.	2	ОК 2; ОК 03; ОК 06
		2	
Тема 9.2 Опасности, связанные с коммуникацией в цифровой среде.	Профессионально-ориентированное содержание учебного материала. Поведенческие риски в цифровой среде и их причины. Механизмы вовлечения в деструктивные сообщества. Правила коммуникации в цифровой среде.	2	ОК 2; ОК 03; ОК 06
		2	
Тема 9.3 Достоверность информации в цифровой среде.	Профессионально-ориентированное содержание учебного материала. Достоверность информации в цифровой среде. Источники информации. Понятие «фейк», цели и виды, распространение фейков. Ответственность за действия в Интернете. Запрещённый контент. Защита прав в цифровом пространстве.	2	ОК 2; ОК 03; ОК 06
		2	

Раздел 10. Основы противодействия экстремизму и терроризму.		8	ОК 03; ОК 04; ОК 06; ОК 08
Тема 10.1 Экстремизм и терроризм как угроза устойчивого развития общества.	Содержание.	2	ОК 03; ОК 04; ОК 06; ОК 08
	Экстремизм и терроризм как угроза устойчивого развития общества. Опасность вовлечения в экстремистскую и террористическую деятельность: способы и признаки.	2	
Тема 10.2 Правила безопасного поведения при угрозе и совершении террористического акта.	Содержание.	2	ОК 03; ОК 04; ОК 06; ОК 08
	Формы совершения террористических актов. Уровни террористической угрозы. Правила поведения и порядок действий при угрозе или совершении террористического акта, проведении контртеррористической операции.	2	
Тема 10.3 Противодействие экстремизму и терроризму.	Содержание.	2	ОК 03; ОК 04; ОК 06; ОК 08
	Правовые основы противодействия экстремизму и терроризму в Российской Федерации. Основы государственной системы противодействия экстремизму и терроризму.	2	
Тема 10.4 Уголовная ответственность несовершеннолетних.	Виды преступлений. Уголовная ответственность несовершеннолетних. Виды наказаний, назначаемых несовершеннолетним. Меры воспитательного воздействия.	2	ОК 03; ОК 04; ОК 06; ОК 08
Раздел 11. Основы военной подготовки.		16	ОК 01; ОК 02; ОК 03; ОК 04; ОК 06; ОК 07; ОК 8
Тема 11.1 Оборона страны как обязательное условие благополучного развития страны.	Содержание.	4	ОК 03; ОК 04; ОК 06; ОК 07
	ВС РФ, другие войска и формирования. Воинские звания и военная форма одежды. Сущность единоначалия. Командиры (начальники) и подчинённые. Старшие и младшие. Приказ (приказание), порядок его отдачи и выполнения.	2	
	Особенности прохождения службы по призыву, по контракту. Организация подготовки офицерских кадров для ВС РФ, МВД России, ФСБ России, МЧС России.	2	
Тема 11.2 Виды, назначение и характеристики современного оружия.	Содержание.	4	ОК 01; ОК 06; ОК 08
	Стрелковое оружие. Назначение и тактико-технические характеристики современных видов стрелкового оружия.	2	
	Отработка навыков неполной разборки/сборки ММГ АК.	2	
Тема 11.3 Виды оружия массового поражения и поражающие факторы.	Содержание.	2	ОК 07; ОК 08
	Понятие оружия массового поражения. Поражающие факторы ОМП.	2	

Тема 11.4 Средства индивидуальной и коллективной защиты.	Содержание.	6	
	Основные виды средств коллективной защиты.	2	
	Основные виды средств индивидуальной защиты.	2	
	Отработка навыков применения средств индивидуальной защиты.	2	
Промежуточная аттестация в форме дифференцированного зачета		2	
Всего:		68	

3. УСЛОВИЯ РЕАЛИЗАЦИИ ПРОГРАММЫ УЧЕБНОЙ ДИСЦИПЛИНЫ ООД.10 ОСНОВЫ БЕЗОПАСНОСТИ И ЗАЩИТЫ РОДИНЫ.

Для реализации программы дисциплины предусмотрены следующие специальные помещения:

- учебный кабинет Основ безопасности и защиты Родины/Безопасности жизнедеятельности;
- препараторская комната для хранения учебных пособий.

3.1. Нормативные документы в актуальной редакции:

- Конституция РФ;
- ФЗ «О безопасности»;
- ФЗ «Об обороне»;
- ФЗ «О воинской обязанности и военной службе»;
- ФЗ «О гражданской обороне»;
- ФЗ «О защите населения и территорий от чрезвычайных ситуаций природного и техногенного характера»;
- ФЗ «О пожарной безопасности»;
- ФЗ «О радиационной безопасности населения»;
- ФЗ «О безопасности дорожного движения»;
- ФЗ «О противодействии терроризму»;
- ФЗ «О противодействии экстремистской деятельности».

3.2. Плакаты/стенды:

- Стенд с изображением Государственной символики Российской Федерации.
- Комплект демонстрационных учебных стендов/плакатов/таблиц по разделам и темам:
 - действия населения при авариях и катастрофах;
 - гражданская оборона и защита от чрезвычайных ситуаций;
 - правила оказания первой помощи;
 - правила поведения в ЧС природного и техногенного характера;
 - противодействие терроризму и экстремизму;
 - умей действовать при пожаре;
 - действия населения при стихийных бедствиях;
 - медицинские средства защиты от поражения СДЯВ, биологических и радиоактивных веществ;
 - защитные сооружения ГО;
 - воинские звания и знаки различия;
 - вязка узлов.

3.3. Технические средства обучения:

- Персональный компьютер (лицензионное программное обеспечение, образовательный контент и система защиты от вредоносной информации, программное обеспечение для цифровой лаборатории);
- Интерактивный программно-аппаратный комплекс мобильный или стационарный (программное обеспечение, проектор, крепление в комплекте);
- Выход в локальную сеть.

3.4. Специальные технические средства. Модели.

- система хранения тренажеров;
- сейф оружейный;
- мини-экспресс-лаборатории радиационно-химической разведки;
- дозиметр;
- газоанализатор кислорода и токсичных газов с цифровой индикацией показателей;

- защитный костюм;
- измеритель электропроводности, кислотности и температуры;
- компас-азимут;
- противогаз взрослый/детский, фильтрующий;
- самоспасатель фильтрующий и изолирующий (СПИ-20, СПФ и т.д.)
- респиратор;
- макеты гранат Ф-1, РДГ-5, РГО, РГН;
- комплект массо-габаритных моделей оружия;
- магазин к автомату Калашникова с учебными патронами;
- стрелковый тренажер;
- макет простейшего укрытия в разрезе;
- макет БПЛА;
- тренажер для оказания первой помощи на месте происшествия;
- имитаторы ранений и поражений для тренажера-манекена;
- тренажер для освоения навыков сердечно-легочной реанимации взрослого и ребенка;
- образцы первичных средств пожаротушения, огнетушителей;
- лабораторно-технологическое оборудование для оказания первой помощи (дыхательная трубка (воздуховод), гипотермический пакет, индивидуальный перевязочный пакет, индивидуальный противохимический пакет, бинт марлевый медицинский нестерильный, вата медицинская компрессная, косынка медицинская (перевязочная), повязка медицинская большая стерильная, повязка медицинская малая стерильная, булавка безопасная, жгут кровоостанавливающий эластичный, комплект шин складных средний, шины проволочные (лестничные) для ног и рук, носилки санитарные, лямка медицинская носилочная, пипетка, термометр электронный для измерения температуры тела).

3.5. Площадки для практических занятий:

- военизированная полоса препятствий в соответствии с требованиями начальной военной подготовки или элементы полосы препятствий;
- площадка для занятий строевой подготовкой при проведении учебных сборов и в рамках практических занятий.

3.6. Учебно-методическое обеспечение программы:

Для реализации программы библиотечный фонд образовательной организации должен иметь печатные и/или электронные образовательные и информационные ресурсы, допущенные к использованию при реализации образовательных программы СПО на базе основного общего образования.

3.6.1. Основные печатные издания.

1. Ковальчук, А. Н. Основы безопасности жизнедеятельности: учебное пособие: в 2 частях. Часть 1. Основы защиты населения и территорий от военных, техногенных и природных чрезвычайных ситуаций / А.Н. Ковальчук, Н.М. Ковальчук. – Москва: ИНФРА-М, 2023. – 287с. – (Среднее профессиональное образование). – ISBN 978-5-16-018124-0. // ЭБС «Znanium» – URL: <https://znanium.com/catalog/product/1911603> (дата обращения: 02.02.2024). – Режим доступа: для авториз. пользователей. – Текст: электронный.
2. Ковальчук, А. Н. Основы безопасности жизнедеятельности: учебное пособие: в 2 частях. Часть 2. Основы подготовки граждан к военной службе / А.Н. Ковальчук. – Москва: ИНФРА-М, 2023. – 328 с. – (Среднее профессиональное образование). – ISBN 978-5-16-018123-3. // ЭБС «Znanium» – URL: <https://znanium.com/catalog/product/1911602> (дата обращения: 02.02.2024). – Режим доступа: для авториз. пользователей. – Текст: электронный.
3. Микрюков, В. Ю. Основы военной службы: строевая, огневая и тактическая подготовка, военная топография: учебник / В.Ю. Микрюков. — 2-е изд., испр. и доп. — ФОРУМ: ИНФРАМ, 2024. — 384 с. — (Среднее профессиональное образование). - ISBN 978-5-00091-

623-0. // ЭБС «Znanium». - URL: <https://znanium.ru/catalog/product/2131539> (дата обращения: 02.02.2024). – Режим доступа: для авториз. пользователей. – Текст: электронный.

4. Халилов, Ш. А. Безопасность жизнедеятельности: учебное пособие / Ш.А.Халилов, А.Н. Маликов, В.П. Гневанов; под ред. Ш.А. Халилова. – Москва: ФОРУМ: ИНФРАМ, 2024. – 576 с. – (Среднее профессиональное образование). – ISBN 978-5-8199-0789-4. // ЭБС «Znanium» – URL: <https://znanium.com/catalog/product/1932336> (дата обращения: 02.02.2024). – Режим доступа: для авториз. пользователей. – Текст: электронный.

3.6.2. Основные электронные издания.

1. Сайт МЧС РФ [Электронный ресурс]. – режим доступа: www.mchs.gov.ru, свободный;
2. Сайт МВД РФ [Электронный ресурс]. – режим доступа: www.mvd.ru, свободный;
3. Сайт Минобороны [Электронный ресурс]. – режим доступа: www.mil.ru свободный;
4. Сайт ФСБ РФ [Электронный ресурс]. – режим доступа: www.fsb.ru, свободный;
5. Академик. Словари и энциклопедии [Электронный ресурс]. – режим доступа: www.dic.academic.ru, свободный;
6. Электронная библиотека [Электронный ресурс]. – режим доступа: www.books.gid.comBooksGid, свободный;
7. Глобалтека. Глобальная библиотека научных ресурсов [Электронный ресурс]. –режим доступа: www.globalteka.ru/index.html, свободный;
8. Единое окно доступа к образовательным ресурсам [Электронный ресурс]. – режим доступа: www.window.edu.ru, свободный;
9. Электронно-библиотечная система IPRbooks [Электронный ресурс]. – режим доступа: www.iprbookshop.ru, свободный;
10. Российский образовательный портал. Доступность, качество, эффективность [Электронный ресурс]. – режим доступа: www.school.edu.ru/default.asp, свободный;
11. Электронная библиотечная система [Электронный ресурс]. – режим доступа: www.ru/book, свободный.

4. КОНТРОЛЬ И ОЦЕНКА РЕЗУЛЬТАТОВ ОСВОЕНИЯ ОБЩЕОБРАЗОВАТЕЛЬНОЙ ДИСЦИПЛИНЫ

Контроль и оценка раскрываются через дисциплинарные результаты, усвоенные знания и приобретенные студентами умения, направленные на формирование общих и профессиональных компетенций.

Общая/профессиональная компетенция	Раздел/Тема	Тип оценочных мероприятий
ОК 01. Выбирать способы решения задач профессиональной деятельности применительно к различным контекстам	Р 1, Тема 1.2; Р 2, Тема 2.1; Р 3, Тема 3.3; Р 4, Тема 4.1; Р 6, Тема 6.2; Р 11, Тема 11.2	Кейс-задание; Фронтальный опрос; Задание-исследование; Задание-эксперимент; Тест-задание; Ситуационные задачи Выполнение заданий на дифференцированном зачете
ОК 02. Использовать современные средства поиска, анализа и интерпретации информации, и информационные технологии для выполнения задач профессиональной деятельности	Р 9, Тема 9.1; 9.2; 9.3 Р 11, Темы: 11.2; 11.3	
ОК 03. Планировать и реализовывать собственное профессиональное и личностное развитие, предпринимательскую деятельность в профессиональной сфере, использовать знания по правовой и финансовой грамотности в различных жизненных	Р 1, Темы: 1.1; 1.2; Р 2, Тема 2.1; Р 5, Тема 5.2; Р 8, Тема 8.1; Р 9, Темы: 9.1; 9.2; 9.3; Р 10, Темы: 10.1; 10.2; 10.3; Р 11, Тема 11.1	

ситуациях		
ОК 04. Эффективно взаимодействовать и работать в коллективе и команде	Р 4, Тема 4.2; Р 5, Тема 5.1; Р 7, Темы: 7.1; 7.3; Р 8, Темы: 8.1; 8.2; 8.3; Р 10, Темы: 10.1; 10.2; 10.3; Р 11, Темы: 11.1	
ОК 06. Проявлять гражданско-патриотическую позицию, демонстрировать осознанное поведение на основе традиционных общечеловеческих ценностей, в том числе с учетом гармонизации межнациональных и межрелигиозных отношений, применять стандарты антикоррупционного поведения	Р 1, Темы: 1.1; 1.2; Р 2, Тема 2.1; Р 3, Тема 3.1; Р 4, Тема 4.1; Р 5, Темы: 5.1; 5.2; Р 7, Темы: 7.1; 7.2; 7.3; Р 8, Темы: 8.2; 8.3; Р 9, Темы: 9.1; 9.2; 9.3; Р 10, Темы: 10.1; 10.2; 10.3; Р 11, Темы: 11.1; 11.2	
ОК 07. Содействовать сохранению окружающей среды, ресурсосбережению, применять знания об изменении климата, принципы бережливого производства, эффективно действовать в чрезвычайных ситуациях	Р 1, Тема 1.1; Р 2, Тема 2.1; Р 3, Темы: 3.1; 3.2; Р 4, Темы: 4.1; 4.2; Р 6, Темы: 6.1; 6.2; Р 8, Темы: 8.2; 8.3; Р 11, Темы: 11.1; 11.3	
ОК 08. Использовать средства физической культуры для сохранения и укрепления здоровья в процессе профессиональной деятельности и поддержания необходимого уровня физической подготовленности	Р 1, Тема 1.1; Р 6, Тема 6.1; Р 7, Темы: 7.1; 7.2; 7.3; Р 8, Темы: 8.2; 8.3; Р 10, Темы: 10.1; 10.2; 10.3; Р 11, Темы: 11.2; 11.3	

Приложение 2.11
к ПОП-П по профессии
15.01.35 Мастер слесарных работ

РАБОЧАЯ ПРОГРАММА УЧЕБНОЙ ДИСЦИПЛИНЫ
ООД.11 Физика

2024 г.

СОДЕРЖАНИЕ

1. Общая характеристика рабочей программы общеобразовательной дисциплины.....	199
2. Структура и содержание общеобразовательной дисциплины.....	206
3. Условия реализации программы общеобразовательной дисциплины.....	214
4. Контроль и оценка результатов освоения общеобразовательной дисциплины.....	215

1. ОБЩАЯ ХАРАКТЕРИСТИКА РАБОЧЕЙ ПРОГРАММЫ ОБЩЕОБРАЗОВАТЕЛЬНОЙ ДИСЦИПЛИНЫ

Общеобразовательная дисциплина «Физика» является обязательной частью общеобразовательного цикла образовательной программы в соответствии с ФГОС СОО, реализуется в рамках профессии 15.01.35 Мастер слесарных работ.

1.2. Цели и планируемые результаты освоения дисциплины:

1.2.1. Цели дисциплины:

Содержание программы общеобразовательной дисциплины Физика направлено на достижение следующих целей:

- формирование у обучающихся уверенности в ценности образования, значимости физических знаний для современного квалифицированного специалиста при осуществлении его профессиональной деятельности;

- овладение специфической системой физических понятий, терминологией и символикой;

- освоение основных физических теорий, законов, закономерностей;

- овладение основными методами научного познания природы, используемыми в физике (наблюдение, описание, измерение, выдвижение гипотез, проведение эксперимента);

- овладение умениями обрабатывать данные эксперимента, объяснять полученные результаты, устанавливать зависимости между физическими величинами в наблюдаемом явлении, делать выводы;

- формирование умения решать физические задачи разных уровней сложности;

- развитие познавательных интересов, интеллектуальных и творческих способностей в процессе приобретения знаний с использованием различных источников информации и современных информационных технологий; умений формулировать и обосновывать собственную позицию по отношению к физической информации, получаемой из разных источников;

- воспитание чувства гордости за российскую физическую науку.

Освоение курса ОД «Физика» предполагает решение следующих задач:

- приобретение знаний о фундаментальных физических законах, лежащих в основе современной физической картины мира, принципов действия технических устройств и производственных процессов, о наиболее важных открытиях в области физики, оказавших определяющее влияние на развитие техники и технологии;

- понимание физической сущности явлений, проявляющихся в рамках производственной деятельности;

- освоение способов использования физических знаний для решения практических и профессиональных задач, объяснения явлений природы, производственных и технологических процессов, принципов действия технических приборов и устройств, обеспечения безопасности производства и охраны природы;

- формирование умений решать учебно-практические задачи физического содержания с учётом профессиональной направленности;

- приобретение опыта познания и самопознания; умений ставить задачи и решать проблемы с учётом профессиональной направленности;

- формирование умений искать, анализировать и обрабатывать физическую информацию с учётом профессиональной направленности;

- подготовка обучающихся к успешному освоению дисциплин и модулей профессионального цикла: формирование у них умений и опыта деятельности, характерных для профессий/ должностей служащих или специальностей, получаемых в профессиональных образовательных организациях;

- подготовка к формированию общих компетенций будущего специалиста: самообразования, коммуникации, сотрудничества, принятия решений в стандартной и нестандартной ситуациях, проектирования, проведения физических измерений, эффективного и безопасного использования различных технических устройств, соблюдения правил охраны труда при работе с физическими приборами и оборудованием.

Особенность формирования совокупности задач изучения физики для системы среднего профессионального образования заключается в необходимости реализации профессиональной направленности решаемых задач, учёта особенностей сферы деятельности будущих специалистов.

В результате освоения дисциплины обучающийся должен знать:

- смысл понятий: физическое явление, гипотеза, закон, теория, вещество, взаимодействие, электромагнитное поле, волна, фотон, атом, атомное ядро, ионизирующие излучения;

- смысл физических величин: скорость, ускорение, масса, сила, импульс, работа, механическая энергия, внутренняя энергия, абсолютная температура, средняя кинетическая энергия части вещества, количество теплоты, элементарный электрический заряд;

- смысл физических законов классической механики, всемирного тяготения, сохранения энергии, импульса и электрического заряда, термодинамики, электромагнитной индукции, фотоэффекта;

- вклад российских и зарубежных ученых, оказавших наибольшее влияние на развитие физики;

В результате освоения дисциплины обучающийся должен уметь:

- проводить наблюдения, планировать и выполнять эксперименты,

- выдвигать гипотезы и строить модели,

- применять полученные знания по физике для объяснения разнообразных физических явлений и свойств веществ;

- практически использовать физические знания;

- оценивать достоверность естественнонаучной информации;

- использовать приобретенные знания и умения для решения практических задач повседневной жизни, обеспечения безопасности собственной жизни, рационального природопользования и охраны окружающей среды.

- Описывать и объяснять физические явления и свойства тел: свойства газов, жидкостей и твердых тел; электромагнитную индукцию, распространение электромагнитных волн; волновые свойства света; излучение и поглощение света атомом; фотоэффект;

- Отличать гипотезы от научных теорий;

- Делать выводы на основе экспериментальных данных;

- приводить примеры, показывающие, что: наблюдения и эксперимент являются основой для выдвижения гипотез и теорий, позволяют проверить истинность теоретических выводов; физическая теория дает возможность объяснять известные явления природы и научные факты, предсказывать еще неизвестные явления;

- приводить примеры практического использования физических знаний: законов механики, термодинамики и электродинамики в энергетике; различных видов электромагнитных излучений для развития радиотелекоммуникаций, квантовой физики в создании ядерной энергетики, лазеров;

- воспринимать и на основе полученных знаний самостоятельно оценивать информацию, содержащуюся в сообщениях СМИ, Интернете, научно-популярных статьях.

- Применять полученные знания для решения физических задач;

- Определять характер физического процесса по графику, таблице, формуле;

Измерять ряд физических величин, представляя результаты измерений с учетом их погрешностей.

1.2.2. Планируемые результаты освоения общеобразовательной дисциплины в соответствии с ФГОС СПО и на основе ФГОС СОО

Особое значение дисциплина имеет при формировании и развитии ОК и ПК.

Код и наименование формируемых компетенций	Планируемые результаты освоения дисциплины	
	Общие	Дисциплинарные
ОК 01. Выбирать способы решения задач профессиональной деятельности применительно к различным контекстам	<p>В части трудового воспитания:</p> <ul style="list-style-type: none"> - готовность к труду, осознание ценности мастерства, трудолюбие; - готовность к активной деятельности технологической и социальной направленности, способность инициировать, планировать и самостоятельно выполнять такую деятельность; - интерес к различным сферам профессиональной деятельности, <p>Овладение универсальными учебными познавательными действиями:</p> <p>а) базовые логические действия:</p> <ul style="list-style-type: none"> - самостоятельно формулировать и актуализировать проблему, рассматривать ее всесторонне; - устанавливать существенный признак или основания для сравнения, классификации и обобщения; - определять цели деятельности, задавать параметры и критерии их достижения; - выявлять закономерности и противоречия в рассматриваемых явлениях; - вносить коррективы в деятельность, оценивать соответствие результатов целям, оценивать риски последствий деятельности; - развивать креативное мышление при решении жизненных проблем <p>б) базовые исследовательские действия:</p> <ul style="list-style-type: none"> - владеть навыками учебно-исследовательской и проектной деятельности, навыками разрешения проблем; - выявлять причинно-следственные связи и актуализировать задачу, выдвигать гипотезу ее решения, находить аргументы для доказательства своих утверждений, задавать параметры и критерии решения; - анализировать полученные в ходе решения задачи результаты, критически оценивать их достоверность, прогнозировать изменение в новых условиях; - уметь переносить знания в познавательную и практическую области жизнедеятельности; - уметь интегрировать знания из разных предметных областей; - выдвигать новые идеи, предлагать оригинальные подходы и решения; - способность их использования в познавательной и социальной практике 	<ul style="list-style-type: none"> - сформированность представлений о роли и месте физики и астрономии в современной научной картине мира, о системообразующей роли физики в развитии естественных наук, техники и современных технологий, о вкладе российских и зарубежных ученых-физиков в развитие науки; понимание физической сущности наблюдаемых явлений микромира, макромира и мегамира; понимание роли астрономии в практической деятельности человека и дальнейшем научно-техническом развитии, роли физики в формировании кругозора и функциональной грамотности человека для решения практических задач; - владеть основополагающими физическими понятиями и величинами, характеризующими физические процессы (связанными с механическим движением, взаимодействием тел, механическими колебаниями и волнами; атомно-молекулярным строением вещества, тепловыми процессами; электрическим и магнитным полями, электрическим током, электромагнитными колебаниями и волнами; оптическими явлениями; квантовыми явлениями, строением атома и атомного ядра, радиоактивностью); владеть основополагающими астрономическими понятиями, позволяющими характеризовать процессы, происходящие на звездах, в звездных системах, в межгалактической среде; движение небесных тел, эволюцию звезд и Вселенной; - владеть закономерностями, законами и теориями (закон всемирного тяготения, I, II и III законы Ньютона, закон сохранения механической энергии, закон сохранения импульса, принцип суперпозиции сил, принцип равноправности инерциальных систем отсчета; молекулярно-кинетическую теорию строения вещества, газовые законы, первый закон термодинамики; закон сохранения электрического заряда, закон Кулона, закон Ома для участка цепи, закон Ома для полной электрической цепи, закон Джоуля - Ленца, закон электромагнитной индукции, закон сохранения энергии, закон прямолинейного распространения света, закон отражения света, закон преломления света; закон сохранения энергии, закон сохранения импульса, закон сохранения электрического заряда, закон сохранения массового числа, постулаты Бора, закон радиоактивного распада); уверенное использование законов и закономерностей при анализе физических явлений и процессов;

		- сформировать умения решать расчетные задачи с явно заданной физической моделью, используя физические законы и принципы; на основе анализа условия задачи выбирать физическую модель, выделять физические величины и формулы, необходимые для ее решения, проводить расчеты и оценивать реальность полученного значения физической величины; решать качественные задачи, выстраивая логически непротиворечивую цепочку рассуждений с опорой на изученные законы, закономерности и физические явления
ОК 02. Использовать современные средства поиска, анализа и интерпретации информации, и информационные технологии для выполнения задач профессиональной деятельности	<p>В областиценности научного познания:</p> <ul style="list-style-type: none"> - сформированность мировоззрения, соответствующего современному уровню развития науки и общественной практики, основанного на диалоге культур, способствующего осознанию своего места в поликультурном мире; - совершенствование языковой и читательской культуры как средства взаимодействия между людьми и познания мира; - осознание ценности научной деятельности, готовность осуществлять проектную и исследовательскую деятельность индивидуально и в группе; <p>Овладение универсальными учебными познавательными действиями:</p> <p>в) работа с информацией:</p> <ul style="list-style-type: none"> - владеть навыками получения информации из источников разных типов, самостоятельно осуществлять поиск, анализ, систематизацию и интерпретацию информации различных видов и форм представления; - создавать тексты в различных форматах с учетом назначения информации и целевой аудитории, выбирая оптимальную форму представления и визуализации; - оценивать достоверность, легитимность информации, ее соответствие правовым и морально-этическим нормам; - использовать средства информационных и коммуникационных технологий в решении когнитивных, коммуникативных и организационных задач с соблюдением требований эргономики, техники безопасности, гигиены, ресурсосбережения, правовых и этических норм, норм информационной безопасности; - владеть навыками распознавания и защиты информации, информационной безопасности личности 	-сформировать умения учитывать границы применения изученных физических моделей: материальная точка, инерциальная система отсчета, идеальный газ; модели строения газов, жидкостей и твердых тел, точечный электрический заряд, ядерная модель атома, нуклонная модель атомного ядра при решении физических задач; - сформировать собственную позицию по отношению к физической информации, получаемой из разных источников, уметь использовать цифровые технологии для поиска, структурирования, интерпретации и представления учебной и научно-популярной информации; развить умения критического анализа получаемой информации
ОК 03. Планировать и реализовывать собственное профессиональное и личностное	В области духовно-нравственного воспитания: -- сформированность нравственного сознания, этического поведения;	- владеть основными методами научного познания, используемыми в физике: проводить прямые и косвенные измерения физических величин, выбирая оптимальный способ

<p>развитие, предпринимательскую деятельность в профессиональной сфере, использовать знания по финансовой грамотности в различных жизненных ситуациях</p>	<ul style="list-style-type: none"> - способность оценивать ситуацию и принимать осознанные решения, ориентируясь на морально-нравственные нормы и ценности; - осознание личного вклада в построение устойчивого будущего; - ответственное отношение к своим родителям и (или) другим членам семьи, созданию семьи на основе осознанного принятия ценностей семейной жизни в соответствии с традициями народов России; <p>Овладение универсальными регулятивными действиями:</p> <p>а) самоорганизация:</p> <ul style="list-style-type: none"> - самостоятельно осуществлять познавательную деятельность, выявлять проблемы, ставить и формулировать собственные задачи в образовательной деятельности и жизненных ситуациях; - самостоятельно составлять план решения проблемы с учетом имеющихся ресурсов, собственных возможностей и предпочтений; - давать оценку новым ситуациям; <p>способствовать формированию и проявлению широкой эрудиции в разных областях знаний, постоянно повышать свой образовательный и культурный уровень;</p> <p>б) самоконтроль:</p> <p>использовать приемы рефлексии для оценки ситуации, выбора верного решения;</p> <ul style="list-style-type: none"> - уметь оценивать риски и своевременно принимать решения по их снижению; <p>в) эмоциональный интеллект, предполагающий сформированность: внутренней мотивации, включающей стремление к достижению цели и успеху, оптимизм, инициативность, умение действовать, исходя из своих возможностей;</p> <ul style="list-style-type: none"> - эмпатии, включающей способность понимать эмоциональное состояние других, учитывать его при осуществлении коммуникации, способность к сочувствию и сопереживанию; - социальных навыков, включающих способность выстраивать отношения с другими людьми, заботиться, проявлять интерес и разрешать конфликты 	<p>измерения и используя известные методы оценки погрешностей измерений, проводить исследование зависимостей физических величин с использованием прямых измерений, объяснять полученные результаты, используя физические теории, законы и понятия, и делать выводы; соблюдать правила безопасного труда при проведении исследований в рамках учебного эксперимента и учебно-исследовательской деятельности с использованием цифровых измерительных устройств и лабораторного оборудования; сформированность представлений о методах получения научных астрономических знаний</p>
<p>ОК 04. Эффективно взаимодействовать и работать в коллективе и команде</p>	<ul style="list-style-type: none"> - готовность к саморазвитию, самостоятельности и самоопределению; - овладение навыками учебно-исследовательской, проектной и социальной деятельности; <p>Овладение универсальными коммуникативными действиями:</p> <p>б) совместная деятельность:</p> <ul style="list-style-type: none"> - понимать и использовать преимущества командной и 	<ul style="list-style-type: none"> - овладеть умениями работать в группе с выполнением различных социальных ролей, планировать работу группы, рационально распределять деятельность в нестандартных ситуациях, адекватно оценивать вклад каждого из участников группы в решение рассматриваемой проблемы

	<p>индивидуальной работы;</p> <ul style="list-style-type: none"> - принимать цели совместной деятельности, организовывать и координировать действия по ее достижению: составлять план действий, распределять роли с учетом мнений участников обсуждать результаты совместной работы; - координировать и выполнять работу в условиях реального, виртуального и комбинированного взаимодействия; - осуществлять позитивное стратегическое поведение в различных ситуациях, проявлять творчество и воображение, быть инициативным <p>Овладение универсальными регулятивными действиями:</p> <p>г) принятие себя и других людей:</p> <ul style="list-style-type: none"> - принимать мотивы и аргументы других людей при анализе результатов деятельности; - признавать свое право и право других людей на ошибки; - развивать способность понимать мир с позиции другого человека 	
<p>ОК 05. Осуществлять устную и письменную коммуникацию на государственном языке Российской Федерации с учетом особенностей социального и культурного контекста</p>	<p>В области эстетического воспитания:</p> <ul style="list-style-type: none"> - эстетическое отношение к миру, включая эстетику быта, научного и технического творчества, спорта, труда и общественных отношений; - способность воспринимать различные виды искусства, традиции и творчество своего и других народов, ощущать эмоциональное воздействие искусства; - убежденность в значимости для личности и общества отечественного и мирового искусства, этнических культурных традиций и народного творчества; - готовность к самовыражению в разных видах искусства, стремление проявлять качества творческой личности; <p>Овладение универсальными коммуникативными действиями:</p> <p>а) общение:</p> <ul style="list-style-type: none"> - осуществлять коммуникации во всех сферах жизни; - распознавать невербальные средства общения, понимать значение социальных знаков, распознавать предпосылки конфликтных ситуаций и смягчать конфликты; - развернуто и логично излагать свою точку зрения с использованием языковых средств 	<ul style="list-style-type: none"> - сформировать умения распознавать физические явления (процессы) и объяснять их на основе изученных законов: равномерное и равноускоренное прямолинейное движение, свободное падение тел, движение по окружности, инерция, взаимодействие тел, колебательное движение, резонанс, волновое движение; диффузия, броуновское движение, строение жидкостей и твердых тел, изменение объема тел при нагревании (охлаждении), тепловое равновесие, испарение, конденсация, плавление, кристаллизация, кипение, влажность воздуха, связь средней кинетической энергии теплового движения молекул с абсолютной температурой, повышение давления газа при его нагревании в закрытом сосуде, связь между параметрами состояния газа в изопроцессах; электризация тел, взаимодействие зарядов, нагревание проводника с током, взаимодействие магнитов, электромагнитная индукция, действие магнитного поля на проводник с током и движущийся заряд, электромагнитные колебания и волны, прямолинейное распространение света, отражение, преломление, интерференция, дифракция и поляризация света, дисперсия света; фотоэлектрический эффект, световое давление, возникновение линейчатого спектра атома водорода, естественная и искусственная радиоактивность
<p>ОК 07. Содействовать сохранению окружающей среды, ресурсосбережению, применять</p>	<p>В области экологического воспитания:</p> <ul style="list-style-type: none"> - сформированность экологической культуры, понимание влияния социально-экономических процессов на состояние природной и 	<ul style="list-style-type: none"> - сформировать умения применять полученные знания для объяснения условий протекания физических явлений в природе и для принятия практических решений в повседневной жизни для

<p>знания об изменении климата, принципы бережливого производства, эффективно действовать в чрезвычайных ситуациях</p>	<p>социальной среды, осознание глобального характера экологических проблем;</p> <ul style="list-style-type: none"> - планирование и осуществление действий в окружающей среде на основе знания целей устойчивого развития человечества; активное неприятие действий, приносящих вред окружающей среде; - умение прогнозировать неблагоприятные экологические последствия предпринимаемых действий, предотвращать их; - расширение опыта деятельности экологической направленности; - овладение навыками учебно-исследовательской, проектной и социальной деятельности 	<p>обеспечения безопасности при обращении с бытовыми приборами и техническими устройствами, сохранения здоровья и соблюдения норм экологического поведения в окружающей среде; понимание необходимости применения достижений физики и технологий для рационального природопользования</p>
<p>ПК 1.1 Выполнять подготовку рабочего места, заготовок, инструментов, приспособлений в соответствии с производственным заданием с соблюдением требований охраны труда, пожарной, промышленной и экологической безопасности, правил организации рабочего места.</p>	<p>В части профессионального воспитания:</p> <ul style="list-style-type: none"> - готовность к труду, осознание ценности мастерства, трудолюбие; - готовность к активной деятельности технологической и социальной направленности, способность инициировать, планировать и самостоятельно выполнять такую деятельность; - интерес к различным сферам профессиональной деятельности, 	<ul style="list-style-type: none"> - сформированность представлений о роли и месте физики и астрономии в современной научной картине мира, о системообразующей роли физики в развитии естественных наук, техники и современных технологий, о вкладе российских и зарубежных ученых-физиков в развитие науки; понимание физической сущности наблюдаемых явлений микромира, макромира и мегамира; понимание роли астрономии в практической деятельности человека и дальнейшем научно-техническом развитии, роли физики в формировании кругозора и функциональной грамотности человека для решения практических задач; - владеть основополагающими физическими понятиями и величинами, характеризующими физические процессы; - сформировать умения решать расчетные задачи с явно заданной физической моделью, используя физические законы и принципы; на основе анализа условия задачи выбирать физическую модель, выделять физические величины и формулы, необходимые для ее решения, проводить расчеты и оценивать реальность полученного значения физической величины; решать качественные задачи, выстраивая логически непротиворечивую цепочку рассуждений с опорой на изученные законы, закономерности и физические явления

2. СТРУКТУРА И СОДЕРЖАНИЕ ОБЩЕОБРАЗОВАТЕЛЬНОЙ ДИСЦИПЛИНЫ**2.1 Объем дисциплины и виды учебной работы**

Вид учебной работы	Объем в часах
Объем образовательной программы дисциплины	180
1.Основное содержание	90
В т. ч.:	
Теоретическое обучение	62
Лабораторные занятия	16
Контрольные работы	12
2.Профессионально-ориентированное содержание	72
В т. ч.:	
Теоретическое обучение	56
Лабораторные занятия	16
Промежуточная аттестация (консультация + экзамен)	18

Тематический план и содержание дисциплины «Физика»

Наименование разделов и тем	Содержание учебного материала	Объем часов	Формируемые общие и профессиональные компетенции
1	2	3	4
Введение. Физика и методы научного познания	Содержание учебного материала:	2	ОК03 ОК05
	Физика - фундаментальная наука о природе. Естественнонаучный метод познания, его возможности и границы применимости. Эксперимент и теория в процессе познания природы. Моделирование физических явлений и процессов. Роль эксперимента и теории в процессе познания природы. Физическая величина. Физические законы. Границы применимости физических законов и теорий. Принцип соответствия. Понятие о физической картине мира. Погрешности измерений физических величин. <i>Значение физики при освоении профессий СПО</i>		
Раздел 1. Механика		12(4/-)	ОК01 ОК02 ОК04 ОК05 ОК07 ПК 1.1
Тема 1.1 Основы кинематики	Содержание учебного материала:	2	ОК01 ОК02 ОК04 ОК05 ОК07 ПК 1.1
	Механическое движение и его виды. Материальная точка. <i>Скалярные и векторные физические величины</i> . Относительность механического движения. Система отсчета. Принцип относительности Галилея. Способы описания движения. Траектория. Путь. Перемещение. Равномерное прямолинейное движение. Скорость. Уравнение движения. Мгновенная и средняя скорости. Ускорение. Прямолинейное движение с постоянным ускорением. Движение с постоянным ускорением свободного падения. Равномерное движение точки по окружности, угловая скорость. Центробежное ускорение. Кинематика абсолютно твердого тела		
Тема 1.2 Основы динамики	Содержание учебного материала:	4	ОК01 ОК02 ОК04 ОК05 ОК07 ПК 1.1
	Основная задача динамики. Сила. Масса. Законы механики Ньютона. Силы в природе. Сила тяжести и сила всемирного тяготения. Закон всемирного тяготения. Первая космическая скорость. Движение планет и малых тел Солнечной системы. Вес. Невесомость. Силы упругости. <i>Силы трения</i>		
Тема 1.3 Законы сохранения в механике	Содержание учебного материала:	4	ОК01 ОК02 ОК04 ОК05 ОК07 ПК 1.1
	Импульс тела. Импульс силы. Закон сохранения импульса. Реактивное движение. <i>Механическая работа и мощность. Кинетическая энергия. Потенциальная энергия. Закон сохранения механической энергии</i> . Работа силы тяжести и силы упругости. Консервативные силы. <i>Применение законов сохранения</i> . Использование законов механики для объяснения движения небесных тел и для развития космических исследований, границы применимости классической механики. <i>Практическое применение физических знаний в повседневной жизни для использования простых механизмов,</i>		

	<i>инструментов, транспортных средств</i>		
<i>Решение задач с профессиональной направленностью по разделу «Механика»</i>		2	
Раздел 2. Молекулярная физика и термодинамика		30 (10/ 2)	ОК01 ОК02 ОК03 ОК04 ОК05 ОК07 ПК 1.1
Тема 2.1 Основы молекулярно-кинетической теории	Содержание учебного материала:	6	
	Основные положения молекулярно-кинетической теории. Размеры и масса молекул и атомов. Броуновское движение. Силы и энергия межмолекулярного взаимодействия. Строение газообразных, жидких и твердых тел. Идеальный газ. Давление газа. Основное уравнение молекулярно-кинетической теории газов. Температура и ее измерение. Абсолютный нуль температуры. Термодинамическая шкала температуры. Температура звезд. Скорости движения молекул и их измерение. <i>Уравнение состояния идеального газа. Изопроцессы и их графики. Газовые законы. Молярная газовая постоянная</i>		
	<i>Решение задач с профессиональной направленностью</i>	2	
Тема 2.2 Основы термодинамики	Лабораторные занятия: <i>Лабораторная работа №1. Изучение одного из процессов</i>	2	
	Содержание учебного материала:	6	
	Внутренняя энергия системы. Внутренняя энергия идеального газа. <i>Работа и теплота как формы передачи энергии. Теплоемкость. Удельная теплоемкость. Количество теплоты. Уравнение теплового баланса. Первое начало термодинамики. Адиабатный процесс. Второе начало термодинамики. Принцип действия тепловой машины. Тепловые двигатели. КПД теплового двигателя. Холодильные машины. Охрана природы</i>		
	<i>Решение задач с профессиональной направленностью</i>	2	
Тема 2.3 Агрегатные состояния вещества и фазовые переходы	Содержание учебного материала:	8	
	Испарение и конденсация. Насыщенный пар и его свойства. <i>Абсолютная и относительная влажность воздуха. Приборы для определения влажности воздуха. Точка росы. Кипение. Зависимость температуры кипения от давления. Критическое состояние вещества. Перегретый пар и его использование в технике. Характеристика жидкого состояния вещества. Поверхностный слой жидкости. Энергия поверхностного слоя. Ближний порядок. Поверхностное натяжение. Смачивание. Явления на границе жидкости с твердым телом. Капиллярные явления. Характеристика твердого состояния вещества. Кристаллические и аморфные тела. Упругие свойства твердых тел. Закон Гука. Механические свойства твердых тел. Пластическая (остаточная) деформация. <i>Тепловое расширение твердых тел и жидкостей. Коэффициент линейного расширения. Коэффициент объемного расширения. Учет расширения в технике. Плавление. Удельная теплота плавления. Кристаллизация. Практическое применение в повседневной жизни физических знаний о свойствах газов, жидкостей и</i></i>		

	<i>твёрдых тел</i>		
	<i>Решение задач с профессиональной направленностью</i>	2	
	Контрольная работа №1 «Молекулярная физика и термодинамика»	2	
Раздел 3. Электродинамика		64 (24/8)	ОК 01 ОК 02 ОК 03 ОК 04 ОК 05 ОК 07 ПК 1.1
Тема 3.1 Электрическое поле	Содержание учебного материала:	10	
	<i>Электрические заряды. Элементарный электрический заряд. Закон сохранения заряда. Закон Кулона. Электрическая постоянная. Электрическое поле. Напряженность электрического поля. Принцип суперпозиции полей. Проводники в электрическом поле. Диэлектрики в электрическом поле. Поляризация диэлектриков. Работа сил электростатического поля. Потенциал. Разность потенциалов. Связь между напряженностью и разностью потенциалов электрического поля. Емкость. Единицы емкости. Конденсаторы. Соединение конденсаторов в батарею. Энергия заряженного конденсатора. Энергия электрического поля. Применение конденсаторов</i>		
	<i>Решение задач с профессиональной направленностью</i>	2	
	Лабораторные занятия: <i>Лабораторная работа №2. Определение электрической емкости конденсаторов</i>	2	
Тема 3.2 Законы постоянного тока	Содержание учебного материала:	10	
	<i>Условия, необходимые для возникновения и поддержания электрического тока. Сила тока и плотность тока. Закон Ома для участка цепи. Зависимость электрического сопротивления от материала, длины и площади поперечного сечения проводника. Зависимость электрического сопротивления проводников от температуры. Температурный коэффициент сопротивления. Суперпроводимость. Работа и мощность постоянного тока. Тепловое действие тока. Закон Джоуля—Ленца. Электродвижущая сила источника тока. Закон Ома для полной цепи. Электрические цепи. Параллельное и последовательное соединение проводников. Законы Кирхгофа для узла. Соединение источников электрической энергии в батарею</i>		
	<i>Решение задач с профессиональной направленностью</i>	4	
	Лабораторные занятия: <i>Лабораторная работа №3 Определение удельного сопротивления проводника.</i>	2	
	Контрольная работа №2 «Электрическое поле. Законы постоянного тока»	2	
Тема 3.3 Электрический ток в различных средах	Содержание учебного материала:	8	
	<i>Электрический ток в металлах, в электролитах, газах, в вакууме. Электролиз. Закон электролиза Фарадея. Электрохимический эквивалент. Виды газовых разрядов. Термоэлектронная эмиссия. Плазма. Электрический ток в полупроводниках. Собственная и примесная проводимости. P-n переход. Применение полупроводников. Полупроводниковые приборы</i>		

	<i>Решение задач с профессиональной направленностью</i>	2	
	Лабораторные занятия: <i>Лабораторная работа №4 Определение электрохимического эквивалента меди</i>	2	
Тема 3.4 Магнитное поле	Содержание учебного материала: Вектор индукции магнитного поля. Напряженность магнитного поля. Действие магнитного поля на прямолинейный проводник с током. Взаимодействие токов. <i>Сила Ампера. Применение силы Ампера.</i> Магнитный поток. Работа по перемещению проводника с током в магнитном поле. Действие магнитного поля на движущийся заряд. <i>Сила Лоренца. Применение силы Лоренца.</i> Определение удельного заряда. <i>Магнитные свойства вещества. Магнитная проницаемость.</i> Солнечная активность и её влияние на Землю. Магнитные бури	6	
	<i>Решение задач с профессиональной направленностью</i>	2	
Тема 3.5 Электромагнитная индукция	Содержание учебного материала: <i>Явление электромагнитной индукции.</i> Правило Ленца. Закон электромагнитной индукции. <i>Вихревое электрическое поле.</i> ЭДС индукции в движущихся проводниках. <i>Явление самоиндукции.</i> <i>Индуктивность.</i> <i>Энергия магнитного поля тока.</i> Взаимосвязь электрических и магнитных полей. Электромагнитное поле	6	
	<i>Решение задач с профессиональной направленностью</i>	2	
	Лабораторные занятия: <i>Лабораторная работа №5 Изучение явления электромагнитной индукции</i>	2	
Контрольная работа №3 «Магнитное поле. Электромагнитная индукция»		2	
Раздел 4. Колебания и волны		20 (8/2)	
Тема 4.1 Механические колебания и волны	Содержание учебного материала: Колебательное движение. Гармонические колебания. Свободные механические колебания. Превращение энергии при колебательном движении. Свободные затухающие механические колебания. Математический маятник. Пружинный маятник. Вынужденные механические колебания. Резонанс. Поперечные и продольные волны. Характеристики волны. Звуковые волны. Ультразвук и его применение	4	ОК01 ОК02 ОК04 ОК05 ОК07 ПК 1.1
Тема 4.2	Содержание учебного материала:	10	

Электромагнитные колебания и волны	Свободные электромагнитные колебания. Превращение энергии в колебательном контуре. Формула Томсона. Затухающие электромагнитные колебания. Генератор незатухающих электромагнитных колебаний. Вынужденные электрические колебания. <i>Переменный ток. Генератор переменного тока. Емкостное и индуктивное сопротивления переменного тока. Активное сопротивление. Закон Ома для электрической цепи переменного тока. Работа и мощность переменного тока. Резонанс в электрической цепи. Трансформаторы. Токи высокой частоты. Получение, передача и распределение электроэнергии.</i> Электромагнитное поле как особый вид материи. Электромагнитные волны. Свойства электромагнитных волн. Вибратор Герца. Открытый колебательный контур. Изобретение радио А.С.Поповым. Понятие о радиосвязи. Принцип радиосвязи. Применение электромагнитных волн.		
	<i>Решение задач с профессиональной направленностью</i>	2	
	Лабораторные занятия: <i>Лабораторная работа №6 Изучение работы трансформатора</i>	2	
Контрольная работа №4 «Колебания и волны»		2	
Раздел 5. Оптика		16 (2/-)	
Тема 5.1 Природа света	Содержание учебного материала:	4	ОК01 ОК02 ОК04 ОК05 ПК 1.1
	Точечный источник света. Скорость распространения света. Законы отражения и преломления света. Солнечные и лунные затмения. Принцип Гюйгенса. Полное отражение. Линзы. Построение изображения в линзах. Формула тонкой линзы. Увеличение линзы. Глаз как оптическая система. Оптические приборы. Телескопы. <i>Сила света. Освещённость. Законы освещенности</i>		
	<i>Решение задач с профессиональной направленностью</i>	2	
	Лабораторные занятия: <i>Лабораторная работа №7 Определение показателя преломления стекла</i>	2	
Тема 5.2 Волновые свойства света	Содержание учебного материала:	4	
	Интерференция света. Когерентность световых лучей. Интерференция в тонких пленках. Кольца Ньютона. Использование интерференции в науке и технике. Дифракция света. Дифракция на щели в параллельных лучах. Дифракционная решетка. Понятие о голографии. Поляризация поперечных волн. Поляризация света. Двойное лучепреломление. Поляроиды. Дисперсия света. Виды излучений. Виды спектров. Спектры испускания. Спектры поглощения. Спектральный анализ. Спектральные классы звезд. Ультрафиолетовое излучение. Инфракрасное излучение. Рентгеновские лучи. Их природа и свойства. Шкала электромагнитных излучений		
Контрольная работа №5 «Оптика»		2	

Тема 5.3 Специальная теория относительности	Движение со скоростью света. Постулаты теории относительности и следствия из них. Инвариантность модуля скорости света в вакууме. Энергия покоя. Связь массы и энергии свободной частицы. Элементы релятивистской динамики	2	
Раздел 6. Квантовая физика		12 (2/-)	
Тема 6.1 Квантовая оптика	Содержание учебного материала:	4	ОК01 ОК02 ОК04 ОК05 ОК07 ПК 1.1
	Квантовая гипотеза Планка. Тепловое излучение. Корпускулярно-волновой дуализм. Фотоны. Гипотеза де Бройля о волновых свойствах частиц. Соотношение неопределенностей Гейзенберга. Давление света. Химическое действие света. Опыты П.Н. Лебедева и Н.И. Вавилова. <i>Фотоэффект. Уравнение Эйнштейна для фотоэффекта. Внешний фотоэлектрический эффект. Внутренний фотоэффект. Типы фотоэлементов. Применение фотоэффекта</i>		
Тема 6.2 Физика атома и атомного ядра	Содержание учебного материала:	6	
	Развитие взглядов на строение вещества. Модели строения атомного ядра. Закономерности в атомных спектрах водорода. Ядерная модель атома. Опыты Э. Резерфорда. Модель атома водорода по Н. Бору. Квантовые постулаты Бора. <i>Лазеры</i> . Радиоактивность. Закон радиоактивного распада. Радиоактивные превращения. Способы наблюдения и регистрации заряженных частиц. Эффект Вавилова–Черенкова. Строение атомного ядра. Дефект массы, энергия связи и устойчивость атомных ядер. Ядерные реакции. <i>Ядерная энергетика</i> . Энергетический выход ядерных реакций. Искусственная радиоактивность. Деление тяжелых ядер. Цепная ядерная реакция. Управляемая цепная реакция. Ядерный реактор. Термоядерный синтез. Энергия звезд. Получение радиоактивных изотопов и их применение. Биологическое действие радиоактивных излучений. Элементарные частицы		
Контрольная работа №6 «Квантовая физика»		2	
Раздел 7. Строение Вселенной		6	
Тема 7.1 Строение Солнечной системы	Содержание учебного материала:	2	ОК01 ОК02
	Солнечная система: планеты и малые тела, система Земля—Луна		
Тема 7.2 Эволюция Вселенной	Содержание учебного материала:	2	ОК03 ОК04 ОК05 ОК07
	Строение и эволюция Солнца и звезд. Классификация звезд. Звезды и источники их энергии. Галактика. Современные представления о строении и эволюции Вселенной		
	Лабораторные занятия: <i>Лабораторная работа №8. Изучение карты звездного неба</i>	2	
Промежуточная аттестация: экзамен		18	
Всего:		180	

3. УСЛОВИЯ РЕАЛИЗАЦИИ ПРОГРАММЫ ОБЩЕОБРАЗОВАТЕЛЬНОЙ ДИСЦИПЛИНЫ

3.1 Реализация программы дисциплины происходит в учебном кабинете физики.

Оборудование учебного кабинета:

1. Цифровая лаборатория по физике для учителя;
2. Цифровая лаборатория по физике для ученика;
3. Весы технические с разновесами;
4. Комплект для лабораторного практикума по оптике;
5. Комплект для лабораторного практикума по механике;
6. Комплект для лабораторного практикума по молекулярной физике и термодинамики;
7. Комплект для лабораторного практикума по электричеству (с генератором);
8. Комплект для изучения возобновляемых источников энергии (солнечной, ветровой энергии, био-, механической и термоэлектрической энергетики);
9. Амперметр лабораторный;
10. Вольтметр лабораторный;
11. Колориметр с набором калориметрических тел;
12. Термометр лабораторный;
13. Комплект для изучения основ механики, пневматики и возобновляемых источников энергии;
14. Барометр-анероид;
15. Блок питания регулируемый;
16. Веб-камера на подвижном штативе;
17. Видеокамера для работы с оптическими приборами;
18. Генератор звуковой;
19. Гигрометр (психрометр);
20. Груз наборный;
21. Динамометр демонстрационный;
22. Комплект посуды демонстрационной с принадлежностями;
23. Манометр жидкостной демонстрационный;
24. Метр демонстрационный;
25. Микроскоп демонстрационный;
26. Насос вакуумный Комовского;
27. Столик подъемный;
28. Штатив демонстрационный физический;
29. Электроплитка;
30. Набор демонстрационный по механическим явлениям;
31. Набор демонстрационный по динамике вращательного движения;
32. Набор демонстрационный по механическим колебаниям;
33. Набор демонстрационный волновых явлений;
34. Ведерко Архимеда;
35. Маятник Максвелла;
36. Набор тел равного объема;
37. Набор тел равной массы;
38. Прибор для демонстрации атмосферного давления;
39. Призма, наклоняющаяся с отвесом;
40. Рычаг демонстрационный;
41. Сосуды сообщающиеся;
42. стакан отливной демонстрационный;
43. Трубка Ньютона;
44. Шар Паскаля;
45. Набор демонстрационный по молекулярной физике и тепловым явлениям;
46. Набор демонстрационный по газовым законам;
47. Набор капилляров;

48. Трубка для демонстрации конвекции в жидкости;
49. Цилиндры свинцовые с остругом;
50. Шар с кольцом;
51. Высоковольтный источник;
52. Генератор Ван-де-Граафа;
53. Дозиметр;
54. Камертоны на резонансных ящиках;
55. Комплект приборов и принадлежностей для демонстрации свойств электромагнитных волн;
56. Комплект приборов для изучения принципов радиоприема и радиопередачи;
57. Комплект проводов;
58. Магнит дугообразный;
59. Магнит полосовой демонстрационный;
60. Машина электрофорная;
61. Маятник электростатический;
62. Набор по изучению магнитного поля Земли;
63. Набор демонстрационный по магнитному полю кольцевых токов;
64. Набор демонстрационный по полупроводникам;
65. Набор демонстрационный по постоянному току;
66. Набор демонстрационный по электрическому току в вакууме;
67. Набор демонстрационный по электродинамике;
68. Набор для демонстрации магнитных полей;
69. Набор для демонстрации электрических полей;
70. Трансформатор учебный;
71. Палочка стеклянная;
72. Палочка эбонитовая;
73. Прибор Ленца;
74. Стрелки магнитные на штативах;
75. Султан электростатический;
76. Штативы изолирующие;
77. Электромагнит разборный;
78. Набор демонстрационный по геометрической оптике;
79. Набор демонстрационный по волновой оптике;
80. Спектроскоп двухтрубный;
81. Набор спектральных трубок с источником питания;
82. Установка для изучения фотоэффекта;
83. Набор демонстрационный по постоянной Планка;
84. Комплект наглядных пособий для постоянного использования;
85. Комплект портретов для оформления кабинета;
86. Комплект демонстрационных учебных таблиц.

Информационное обеспечение обучения

1. Для реализации программы библиотечный фонд ГБПОУ СХТК печатные и электронные образовательные и информационные ресурсы, рекомендованные для использования в образовательном процессе, не старше пяти лет с момента издания.

2. Рекомендуемые печатные издания по реализации общеобразовательной дисциплины представлены в методических рекомендациях по организации обучения.

4. КОНТРОЛЬ И ОЦЕНКА РЕЗУЛЬТАТОВ ОСВОЕНИЯ ДИСЦИПЛИНЫ

Контроль и оценка раскрываются через усвоенные знания и приобретенные обучающимися умения, направленные на формирование общих и профессиональных компетенций. Компетенции должны быть соотнесены с предметными результатами. Для контроля и оценки результатов обучения преподаватель выбирает формы и методы с учетом профессионализации обучения по программе дисциплины.

Код и наименование формируемых компетенций	Раздел/Тема	Тип оценочных мероприятий
ОК01.Выбирать способы решения задач профессиональной деятельности применительно к различным контекстам	Раздел 1.Темы1.1.,1.2, 1.3 Раздел 2.Темы 2.1.,2.2., 2.3. Раздел 3.Темы 3.1.,3.2.,3.3., 3.4.,3.5. Раздел 4.Темы 4.1.,4.2. Раздел 5.Темы 5.1.,5.2., 5.3. Раздел 6.Темы 6.1.,6.2.	Устный опрос; Фронтальный опрос; Оценка контрольных работ; наблюдение за ходом выполнения лабораторных работ; оценка выполнения лабораторных работ; оценка практических работ (решения качественных, расчетных, профессионально ориентированных задач); оценка тестовых заданий; наблюдение за ходом выполнения индивидуальных проектов и оценка выполненных проектов; выполнение экзаменационных заданий
ОК 02. Использовать современные средства поиска, анализа и интерпретации информации, и информационные технологии для выполнения задач профессиональной деятельности	Раздел 1.Темы 1.1.,1.2, 1.3 Раздел 2.Темы 2.1.,2.2., 2.3. Раздел 3.Темы3.1.,3.2.,3.3., 3.4.,3.5. Раздел 4.Темы4.1.,4.2. Раздел 5.Темы 5.1.,5.2., 5.3. Раздел 6. Темы 6.1., 6.2.	
ОК 03. Планировать и реализовывать собственное профессиональное и личностное развитие, предпринимательскую деятельность в профессиональной сфере, использовать знания по финансовой грамотности в различных жизненных ситуациях	Раздел1.Темы 1.1.,1.2, 1.3 Раздел2.Темы 2.1.,2.2.,2.3. Раздел3.Темы 3.1.,3.2.,3.3., 3.4.,3.5.	
ОК 04. Эффективно взаимодействовать и работать в коллективе и команде	Раздел1.Темы 1.1.,1.2, 1.3 Раздел2.Темы 2.1.,2.2., 2.3. Раздел3.Темы 3.1.,3.2.,3.3., 3.4.,3.5. Раздел4.Темы 4.1.,4.2. Раздел5.Темы 5.1.,5.2., 5.3. Раздел6.Темы 6.1.,6.2.	
ОК 05. Осуществлять устную и письменную коммуникацию на государственном языке Российской Федерации с учетом особенностей социального и культурного контекста	Раздел1.Темы 1.1.,1.2, 1.3 Раздел2.Темы 2.1.,2.2., 2.3. Раздел3.Темы 3.1.,3.2.,3.3., 3.4.,3.5. Раздел4.Темы 4.1.,4.2. Раздел5.Темы 5.1.,5.2., 5.3. Раздел6.Темы 6.1.,6.2.	
ОК 07. Содействовать сохранению окружающей среды, ресурсосбережению, применять знания об изменении климата, принципы бережливого производства, эффективно действовать в чрезвычайных ситуациях	Раздел1.Темы 1.1.,1.2, 1.3 Раздел2.Темы 2.1.,2.2., 2.3. Раздел3.Темы 3.1.,3.2.,3.3.,3.4.,3.5. Раздел4.Темы 4.1.,4.2. Раздел6.Темы 6.1.,6.2.	
ПК 1.1 Осуществлять подготовку к использованию инструмента, оборудования и приспособлений	Раздел 1. Темы 1.1., 1.2, 1.3 Раздел 2. Темы 2.1., 2.2., 2.3. Раздел 3. Темы 3.1., 3.2., 3.3., 3.4., 3.5. Раздел 4. Темы 4.1., 4.2. Раздел 5. Темы 5.1., 5.2., 5.3. Раздел 6. Темы 6.1., 6.2.	

Приложение 2.12

к ПОП-П по профессии
15.01.35 Мастер слесарных работ

**РАБОЧАЯ ПРОГРАММА ДИСЦИПЛИНЫ
ООД.12 ХИМИЯ**

2024 г.

СОДЕРЖАНИЕ ПРОГРАММЫ

1. ОБЩАЯ ХАРАКТЕРИСТИКА РАБОЧЕЙ ПРОГРАММЫ УЧЕБНОЙ ДИСЦИПЛИНЫ	297
1.1. Цель и место дисциплины в структуре образовательной программы	297
1.2. Планируемые результаты освоения дисциплины	297
2. СТРУКТУРА И СОДЕРЖАНИЕ УЧЕБНОЙ ДИСЦИПЛИНЫ	303
2.1. Трудоемкость освоения дисциплины	303
2.2. Содержание дисциплины	304
3. УСЛОВИЯ РЕАЛИЗАЦИИ УЧЕБНОЙ ДИСЦИПЛИНЫ	306
3.1. Материально-техническое обеспечение	306
3.2. Учебно-методическое обеспечение	306
4. КОНТРОЛЬ И ОЦЕНКА РЕЗУЛЬТАТОВ ОСВОЕНИЯ УЧЕБНОЙ ДИСЦИПЛИНЫ	306

1. ОБЩАЯ ХАРАКТЕРИСТИКА РАБОЧЕЙ ПРОГРАММЫ УЧЕБНОЙ ДИСЦИПЛИНЫ «ХИМИЯ»

1.1. Место дисциплины в структуре основной образовательной программы:

Цель дисциплины «Химия»: формирование у студентов понятий о теоретических основах этой научной дисциплины, ее особенностях, связи с другими науками и ее практической значимости.

Дисциплина «Химия» включена в обязательную часть общеобразовательного цикла образовательной программы.

1.2. Цели и планируемые результаты освоения дисциплины

1.2.1. Цели и задачи дисциплины

Формирование у студентов химической составляющей естественно-научной картины мира как основы принятия решений в жизненных и производственных ситуациях, ответственного поведения в природной среде.

Задачи дисциплины:

1) сформировать понимание закономерностей протекания химических процессов и явлений в окружающей среде, целостной научной картины мира, взаимосвязи и взаимозависимости естественных наук;

2) развить умения проводить расчеты по химическим формулам и уравнениям химических реакций, планировать и интерпретировать результаты химических экспериментов,

3) сформировать навыки проведения химических экспериментальных исследований с соблюдением правил безопасного обращения с веществами и лабораторным оборудованием;

4) развить умения анализировать, оценивать, проверять на достоверность и обобщать информацию химического характера из различных источников;

5) сформировать умения прогнозировать последствия своей деятельности и химических природных, бытовых и производственных процессов;

6) сформировать понимание значимости достижений химической науки и технологий для развития социальной и производственной сфер.

1.2.2. Планируемые результаты освоения общеобразовательной дисциплины в соответствии с ФГОС СПО и на основе ФГОС СОО

Код и наименование формируемых компетенций	Планируемые результаты освоения дисциплины	
	Общие	Дисциплинарные
ОК 01. Выбирать способы решения задач профессиональной деятельности применительно к различным контекстам	<p>В части трудового воспитания:</p> <ul style="list-style-type: none"> - готовность к труду, осознание ценности мастерства, трудолюбие; - готовность к активной деятельности технологической и социальной направленности, способность инициировать, планировать и самостоятельно выполнять такую деятельность; - интерес к различным сферам профессиональной деятельности, <p>Овладение универсальными учебными познавательными действиями:</p> <p>а) базовые логические действия:</p> <ul style="list-style-type: none"> - самостоятельно формулировать и актуализировать проблему, рассматривать ее всесторонне; - устанавливать существенный признак или основания для сравнения, классификации и обобщения; - определять цели деятельности, задавать параметры и критерии их достижения; - выявлять закономерности и противоречия в рассматриваемых явлениях; - вносить коррективы в деятельность, оценивать соответствие результатов целям, оценивать риски последствий деятельности; - развивать креативное мышление при решении жизненных проблем <p>б) базовые исследовательские действия:</p> <ul style="list-style-type: none"> - владеть навыками учебно-исследовательской и проектной деятельности, навыками разрешения проблем; - выявлять причинно-следственные связи и актуализировать задачу, выдвигать гипотезу ее решения, находить аргументы для доказательства своих утверждений, задавать параметры и критерии решения; - анализировать полученные в ходе решения задачи результаты, критически оценивать их достоверность, 	<ul style="list-style-type: none"> - владеть системой химических знаний, которая включает: основополагающие понятия (химический элемент, атом, электронная оболочка атома, s-, p-, d-электронные орбитали атомов, ион, молекула, валентность, электроотрицательность, степень окисления, химическая связь, моль, молярная масса, молярный объем, углеродный скелет, функциональная группа, радикал, изомерия, изомеры, гомологический ряд, гомологи, углеводороды, кислород- и азотсодержащие соединения, биологически активные вещества (углеводы, жиры, белки), мономер, полимер, структурное звено, высокомолекулярные соединения, кристаллическая решетка, типы химических реакций (окислительно-восстановительные, экзо- и эндотермические, реакции ионного обмена), раствор, электролиты, неэлектролиты, электролитическая диссоциация, окислитель, восстановитель, скорость химической реакции, химическое равновесие), теории и законы (теория химического строения органических веществ А.М. Бутлерова, теория электролитической диссоциации, периодический закон Д.И. Менделеева, закон сохранения массы), закономерности, символический язык химии, фактологические сведения о свойствах, составе, получении и безопасном использовании важнейших неорганических и органических веществ в быту и практической деятельности человека; - уметь выявлять характерные признаки и взаимосвязь изученных понятий, применять соответствующие понятия при описании строения и свойств неорганических и органических веществ и их превращений; выявлять взаимосвязь химических знаний с понятиями и представлениями других естественнонаучных предметов; - уметь использовать наименования химических соединений международного союза теоретической и прикладной химии и тривиальные названия важнейших веществ (этилен, ацетилен, глицерин, фенол, формальдегид, уксусная кислота, глицин, угарный газ, углекислый газ, аммиак, гашеная известь, негашеная известь, питьевая сода и других), составлять формулы неорганических и органических веществ, уравнения химических реакций, объяснять их смысл; подтверждать характерные химические свойства веществ соответствующими экспериментами и записями уравнений химических реакций; - уметь устанавливать принадлежность изученных неорганических и органических веществ к определенным классам и группам соединений, характеризовать их состав и важнейшие свойства; определять виды химических связей (ковалентная, ионная, металлическая, водородная), типы кристаллических решеток веществ; классифицировать химические реакции; - сформировать представления: о материальном единстве мира, закономерностях и познаваемости явлений природы; о месте и значении химии в системе естественных наук и ее роли в обеспечении устойчивого развития человечества: в решении проблем

	<p>прогнозировать изменение в новых условиях;</p> <ul style="list-style-type: none"> - уметь переносить знания в познавательную и практическую области жизнедеятельности; - уметь интегрировать знания из разных предметных областей; - выдвигать новые идеи, предлагать оригинальные подходы и решения; - способность их использования в познавательной и социальной практике 	<p>экологической, энергетической и пищевой безопасности, в развитии медицины, создании новых материалов, новых источников энергии, в обеспечении рационального природопользования, в формировании мировоззрения и общей культуры человека, а также экологически обоснованного отношения к своему здоровью и природной среде;</p> <ul style="list-style-type: none"> - владеть системой химических знаний, которая включает: основополагающие понятия (дополнительно к системе понятий базового уровня) - изотопы, основное и возбужденное состояние атома, гибридизация атомных орбиталей, химическая связь ("σ" и "π", кратные связи), молярная концентрация, структурная формула, изомерия (структурная, геометрическая (цис-транс-изомерия), типы химических реакций (гомо- и гетерогенные, обратимые и необратимые), растворы (истинные, дисперсные системы), кристаллогидраты, степень диссоциации, электролиз, крекинг, риформинг); теории и законы, закономерности, мировоззренческие знания, лежащие в основе понимания причинности и системности химических явлений, современные представления о строении вещества на атомном, молекулярном и надмолекулярном уровнях; представления о механизмах химических реакций, термодинамических и кинетических закономерностях их протекания, о химическом равновесии, дисперсных системах, фактологические сведения о свойствах, составе, получении и безопасном использовании важнейших неорганических и органических веществ в быту и практической деятельности человека; общих научных принципах химического производства (на примере производства серной кислоты, аммиака, метанола, переработки нефти); - уметь проводить расчеты по химическим формулам и уравнениям химических реакций с использованием физических величин (массы, объема газов, количества вещества), характеризующих вещества с количественной стороны: расчеты по нахождению химической формулы вещества; расчеты массы (объема, количества вещества) продукта реакции, если одно из исходных веществ дано в виде раствора с определенной массовой долей растворенного вещества или дано в избытке (имеет примеси); расчеты массовой или объемной доли выхода продукта реакции; расчеты теплового эффекта реакций, объемных отношений газов; - уметь выявлять характерные признаки и взаимосвязь изученных понятий, применять соответствующие понятия при описании строения и свойств неорганических и органических веществ и их превращений; выявлять взаимосвязь химических знаний с понятиями и представлениями других предметов для более осознанного понимания и объяснения сущности материального единства мира; использовать системные химические знания для объяснения и прогнозирования явлений, имеющих естественнонаучную природу; - уметь использовать наименования химических соединений международного союза теоретической и прикладной химии и тривиальные названия веществ, относящихся к изученным классам органических и неорганических соединений; использовать
--	--	--

		<p>химическую символику для составления формул неорганических веществ, молекулярных и структурных (развернутых, сокращенных и скелетных) формул органических веществ; составлять уравнения химических реакций и раскрывать их сущность: окислительно-восстановительных реакций посредством составления электронного баланса этих реакций; реакций ионного обмена путем составления их полных и сокращенных ионных уравнений; реакций гидролиза, реакций комплексообразования (на примере гидроксокомплексов цинка и алюминия); подтверждать характерные химические свойства веществ соответствующими экспериментами и записями уравнений химических реакций;</p> <ul style="list-style-type: none"> - уметь классифицировать неорганические и органические вещества и химические реакции, самостоятельно выбирать основания и критерии для классификации изучаемых химических объектов; характеризовать состав и важнейшие свойства веществ, принадлежащих к определенным классам и группам соединений (простые вещества, оксиды, гидроксиды, соли; углеводороды, простые эфиры, спирты, фенолы, альдегиды, кетоны, карбоновые кислоты, сложные эфиры, жиры, углеводы, амины, аминокислоты, белки); применять знания о составе и свойствах веществ для экспериментальной проверки гипотез относительно закономерностей протекания химических реакций и прогнозирования возможностей их осуществления; - уметь подтверждать на конкретных примерах характер зависимости реакционной способности органических соединений от кратности и типа ковалентной связи ("σ" и "π"), взаимного влияния атомов и групп атомов в молекулах; а также от особенностей реализации различных механизмов протекания реакций; - уметь характеризовать электронное строение атомов (в основном и возбужденном состоянии) и ионов химических элементов 1 - 4 периодов Периодической системы Д.И. Менделеева и их валентные возможности, используя понятия "s", "p", "d-электронные" орбитали, энергетические уровни; объяснять закономерности изменения свойств химических элементов и образуемых ими соединений по периодам и группам;
<p>ОК 02. Использовать современные средства поиска, анализа и интерпретации информации и информационные технологии для выполнения задач профессиональной деятельности</p>	<p>В области ценности научного познания:</p> <ul style="list-style-type: none"> - сформированность мировоззрения, соответствующего современному уровню развития науки и общественной практики, основанного на диалоге культур, способствующего осознанию своего места в поликультурном мире; - совершенствование языковой и читательской культуры как средства взаимодействия между людьми и познания мира; - осознание ценности научной деятельности, готовность осуществлять проектную и исследовательскую деятельность индивидуально и в 	<ul style="list-style-type: none"> - уметь планировать и выполнять химический эксперимент (превращения органических веществ при нагревании, получение этилена и изучение его свойств, качественные реакции на альдегиды, крахмал, уксусную кислоту; денатурация белков при нагревании, цветные реакции белков; проводить реакции ионного обмена, определять среду водных растворов, качественные реакции на сульфат-, карбонат- и хлорид-анионы, на катион аммония; решать экспериментальные задачи по темам "Металлы" и "Неметаллы") в соответствии с правилами техники безопасности при обращении с веществами и лабораторным оборудованием; представлять результаты химического эксперимента в форме записи уравнений соответствующих реакций и формулировать выводы на основе этих результатов; - уметь анализировать химическую информацию, получаемую из разных источников (средств массовой информации, сеть Интернет и другие);

	<p>группе;</p> <p>Овладение универсальными учебными познавательными действиями:</p> <p>в) работа с информацией:</p> <ul style="list-style-type: none"> - владеть навыками получения информации из источников разных типов, самостоятельно осуществлять поиск, анализ, систематизацию и интерпретацию информации различных видов и форм представления; - создавать тексты в различных форматах с учетом назначения информации и целевой аудитории, выбирая оптимальную форму представления и визуализации; - оценивать достоверность, легитимность информации, ее соответствие правовым и морально-этическим нормам; - использовать средства информационных и коммуникационных технологий в решении когнитивных, коммуникативных и организационных задач с соблюдением требований эргономики, техники безопасности, гигиены, ресурсосбережения, правовых и этических норм, норм информационной безопасности; - владеть навыками распознавания и защиты информации, информационной безопасности личности; 	<ul style="list-style-type: none"> - владеть основными методами научного познания веществ и химических явлений (наблюдение, измерение, эксперимент, моделирование); - уметь проводить расчеты по химическим формулам и уравнениям химических реакций с использованием физических величин, характеризующих вещества с количественной стороны: массы, объема (нормальные условия) газов, количества вещества; использовать системные химические знания для принятия решений в конкретных жизненных ситуациях, связанных с веществами и их применением; - уметь самостоятельно планировать и проводить химический эксперимент (получение и изучение свойств неорганических и органических веществ, качественные реакции углеводородов различных классов и кислородсодержащих органических веществ, решение экспериментальных задач по распознаванию неорганических и органических веществ) с соблюдением правил безопасного обращения с веществами и лабораторным оборудованием, формулировать цели исследования, предоставлять в различной форме результаты эксперимента, анализировать и оценивать их достоверность; - уметь осуществлять целенаправленный поиск химической информации в различных источниках (научная и учебно-научная литература, средства массовой информации, сеть Интернет и другие), критически анализировать химическую информацию, перерабатывать ее и использовать в соответствии с поставленной учебной задачей; - владеть системой знаний о методах научного познания явлений природы, используемых в естественных науках и умениями применять эти знания при экспериментальном исследовании веществ и для объяснения химических явлений, имеющих место в природе практической деятельности человека и в повседневной жизни;
<p>ОК 04. Эффективно взаимодействовать и работать в коллективе и команде</p>	<ul style="list-style-type: none"> - готовность к саморазвитию, самостоятельности и самоопределению; - овладение навыками учебно-исследовательской, проектной и социальной деятельности; <p>Овладение универсальными коммуникативными действиями:</p> <p>б) совместная деятельность:</p> <ul style="list-style-type: none"> - понимать и использовать преимущества командной и индивидуальной работы; - принимать цели совместной деятельности, организовывать и координировать действия по ее достижению: составлять план действий, распределять роли с учетом мнений участников обсуждать 	<ul style="list-style-type: none"> - уметь планировать и выполнять химический эксперимент (превращения органических веществ при нагревании, получение этилена и изучение его свойств, качественные реакции на альдегиды, крахмал, уксусную кислоту; денатурация белков при нагревании, цветные реакции белков; проводить реакции ионного обмена, определять среду водных растворов, качественные реакции на сульфат-, карбонат- и хлорид-анионы, на катион аммония; решать экспериментальные задачи по темам "Металлы" и "Неметаллы") в соответствии с правилами техники безопасности при обращении с веществами и лабораторным оборудованием; представлять результаты химического эксперимента в форме записи уравнений соответствующих реакций и формулировать выводы на основе этих результатов; - уметь самостоятельно планировать и проводить химический эксперимент (получение и изучение свойств неорганических и органических веществ, качественные реакции углеводородов различных классов и кислородсодержащих органических веществ,

	<p>результаты совместной работы;</p> <ul style="list-style-type: none"> - координировать и выполнять работу в условиях реального, виртуального и комбинированного взаимодействия; - осуществлять позитивное стратегическое поведение в различных ситуациях, проявлять творчество и воображение, быть инициативным <p>Овладение универсальными регулятивными действиями:</p> <p>г) принятие себя и других людей:</p> <ul style="list-style-type: none"> - принимать мотивы и аргументы других людей при анализе результатов деятельности; - признавать свое право и право других людей на ошибки; - развивать способность понимать мир с позиции другого человека; 	<p>решение экспериментальных задач по распознаванию неорганических и органических веществ) с соблюдением правил безопасного обращения с веществами и лабораторным оборудованием, формулировать цели исследования, предоставлять в различной форме результаты эксперимента, анализировать и оценивать их достоверность;</p>
<p>ОК 07. Содействовать сохранению окружающей среды, ресурсосбережению, применять знания об изменении климата, принципы бережливого производства, эффективно действовать в чрезвычайных ситуациях</p>	<p>В области экологического воспитания:</p> <ul style="list-style-type: none"> - сформированность экологической культуры, понимание влияния социально-экономических процессов на состояние природной и социальной среды, осознание глобального характера экологических проблем; - планирование и осуществление действий в окружающей среде на основе знания целей устойчивого развития человечества; - активное неприятие действий, приносящих вред окружающей среде; - умение прогнозировать неблагоприятные экологические последствия предпринимаемых действий, предотвращать их; - расширение опыта деятельности экологической направленности; - овладение навыками учебно-исследовательской, проектной и социальной деятельности; 	<ul style="list-style-type: none"> - сформировать представления: о химической составляющей естественнонаучной картины мира, роли химии в познании явлений природы, в формировании мышления и культуры личности, ее функциональной грамотности, необходимой для решения практических задач и экологически обоснованного отношения к своему здоровью и природной среде; - уметь соблюдать правила экологически целесообразного поведения в быту и трудовой деятельности в целях сохранения своего здоровья и окружающей природной среды; учитывать опасность воздействия на живые организмы определенных веществ, понимая смысл показателя предельной допустимой концентрации; - уметь прогнозировать, анализировать и оценивать с позиций экологической безопасности последствия бытовой и производственной деятельности человека, связанной с переработкой веществ; использовать полученные знания для принятия грамотных решений проблем в ситуациях, связанных с химией; - уметь осознавать опасность воздействия на живые организмы определенных веществ, понимая смысл показателя предельной допустимой концентрации, и пояснять на примерах способы уменьшения и предотвращения их вредного воздействия на организм человека.

2. СТРУКТУРА И СОДЕРЖАНИЕ ДИСЦИПЛИНЫ**2.1. Трудоемкость освоения дисциплины**

Наименование составных частей дисциплины	Объем в часах	В т.ч. в форме практ. подготовки
Учебные занятия	70	40
Самостоятельная работа	-	
Промежуточная аттестация (дифф. зачет)	2	
Всего	72	40

2.2. Содержание дисциплины

Наименование разделов и тем	Содержание учебного материала, практических и лабораторных занятий	Объем часов	Формируемые общие и профессиональные компетенции
Раздел 1. Общая и неорганическая химия		70/40	
Тема 1.1 Основные химические понятия и законы	Содержание	8/4	ОК.01, ОК.02, ОК.04, ОК.07
	Предмет химии. Основные понятия химии. Вещество и его свойства. Химический элемент. Химическая формула вещества. Простые и сложные вещества. Аллотропия. Относительная атомная масса. Относительная молекулярная масса. Массовая доля элемента. Молярная масса. Молекулярная формула вещества. Основные законы химии. Химическое уравнение реакции.	4	
	В том числе практических и лабораторных занятий	4	
	Решение задач на основные химические понятия	2	
	Решение задач на основные химические законы	2	
Тема 1.2 Периодический закон и периодическая система Д.И. Менделеева	Содержание	6/2	ОК.01, ОК.02, ОК.04, ОК.07
	Периодический закон и структура периодической системы Д.И. Менделеева. Формы существования химических элементов, современные представления о строении атома. Состояние электрона в атоме. Квантовые числа. Электронная оболочка атома. Электронная формула атома. Распределение электронов в атоме. Основное и возбужденное состояние атома. Закономерности изменения химических свойств элементов и их соединений по периодам и группам. Общая характеристика химических элементов в связи с их положением в периодической системе.	4	
	В том числе практических и лабораторных занятий	2	
	Изучение электронного строения атомов	2	
Тема 1.3 Химическая связь. Строение вещества	Содержание	6/2	ОК.01, ОК.02, ОК.04, ОК.07
	Типы и свойства химических связей: ковалентной, ионной, металлической, водородной. Чистые вещества и смеси. Дисперсные системы. Виды дисперсных систем в зависимости от агрегатного состояния вещества.	4	
	В том числе практических и лабораторных занятий	2	
	Изготовление моделей молекул органических и неорганических веществ	2	
Тема 1.4 Вода. Растворы. Электролитическая диссоциация.	Содержание	18/14	ОК.01, ОК.02, ОК.04, ОК.07
	Растворы. Растворение. Приготовление растворов солей с определенной массовой долей растворенного вещества.	4	
	В том числе практических и лабораторных занятий	14	
	Расчет концентраций растворов	2	

	Приготовление растворов солей с определенной массовой долей растворенного вещества	2	
	Изучение диссоциации электролитов	2	
	Влияние различных факторов на скорость химических реакций	2	
	Обменные реакции в растворах электролитов	2	
	Жесткость воды. Способы устранения жесткости	2	
	Гидролиз солей	2	
Тема 1.5 Классификация неорганических соединений и их свойства	Содержание	8/4	ОК.01, ОК.02, ОК.04, ОК.07
	Кислоты, основания, соли и оксиды в свете теории электролитической диссоциации. Характерные химические свойства оксидов, оснований, кислот, солей.	4	
	В том числе практических и лабораторных занятий	4	
	Генетическая связь между классами неорганических веществ	2	
	Распознавание неорганических веществ	2	
Тема 1.6 Химические реакции	Содержание	6/2	ОК.01, ОК.02, ОК.04, ОК.07
	Классификация химических реакций. Скорость химических реакций. Факторы, влияющие на скорость химических реакций.	4	
	В том числе практических и лабораторных занятий	2	
	Признаки химических реакций	2	
Тема 1.7 Окислительно–восстановительные реакции	Содержание	8/4	ОК.01, ОК.02, ОК.04, ОК.07
	Степень окисления элементов. Правила определения степени окисления элементов. Типы окислительно – восстановительных реакций. Восстановители, окислители.	4	
	В том числе практических и лабораторных занятий	4	
	Составление формул соединений по валентности и степени окисления»	2	
	Составление ОВР методом электронного баланса	2	
Тема 1.8 Металлы и неметаллы	Содержание	10/8	ОК.01, ОК.02, ОК.04, ОК.07
	Общая характеристика металлов и неметаллов. Химические свойства металлов и неметаллов. Нахождение в природе.	2	
	В том числе практических и лабораторных занятий	8	
	Изучение свойств металлов	2	
	Изучение свойств соединений хрома	2	
	Изучение свойств гидроксидов железа	2	
	Коррозия металлов. Способы защиты металлов от коррозии	2	
Промежуточная аттестация (дифференцированный зачет)		2	
Всего (72)		72	

3. УСЛОВИЯ РЕАЛИЗАЦИИ ДИСЦИПЛИНЫ

3.1. Материально-техническое обеспечение

Кабинет «Химических дисциплин», оснащенный в соответствии с приложением 3 ПОП-П. Лаборатория «лаборант-эколог», оснащенная в соответствии с приложением 3 ПОП-П.

Оборудование учебного кабинета (наглядные пособия): наборы шаростержневых моделей молекул, модели кристаллических решеток, коллекции простых и сложных веществ и/или коллекции полимеров; коллекция горных пород и минералов, таблица Менделеева, учебные фильмы, цифровые образовательные ресурсы.

Технические средства обучения: компьютер с устройствами воспроизведения звука, принтер, мультимедиа-проектор с экраном, мультимедийная доска, указка-презентер для презентаций.

Оборудование лаборатории и рабочих мест лаборатории: мензурки, пипетки-капельницы, термометры, микроскоп, лупы, предметные и покровные стекла, планшеты для капельных реакций, фильтровальная бумага, промывалки, стеклянные пробирки, резиновые пробки, фонарики, набор реактивов, стеклянные палочки, штативы для пробирок; мерные цилиндры, воронки стеклянные, воронки делительные цилиндрические (50-100 мл), ступки с пестиком, фарфоровые чашки, пинцеты, фильтры бумажные, вата, марля, часовые стекла, электроплитки, лабораторные штативы, спиртовые горелки, спички, прибор для получения газов (или пробирка с газоотводной трубкой), держатели для пробирок, склянки для хранения реактивов, раздаточные лотки; химические стаканы (50, 100 и 200 мл); шпатели; пинцеты; тигельные щипцы; секундомеры (таймеры), мерные пробирки (на 10–20 мл) и мерные колбы (25, 50, 100 и 200 мл), водяная баня (или термостат), стеклянные палочки; конические колбы для титрования (50 и 100 мл); индикаторные полоски для определения pH и стандартная индикаторная шкала; универсальный индикатор; пипетки на 1, 10, 50 мл (или дозаторы на 1, 5 и 10 мл), бюретки для титрования, медицинские шприцы на 100–150 мл, лабораторные и/или аналитические весы, pH-метры, сушильный шкаф, и др. лабораторное оборудование.

3.2. Учебно-методическое обеспечение

Для реализации программы библиотечный фонд ГБПОУ СХТК имеет печатные и электронные образовательные и информационные ресурсы для использования в образовательном процессе. Рекомендуемые печатные издания по реализации общеобразовательной дисциплины представлены в методических рекомендациях по организации обучения.

4. КОНТРОЛЬ И ОЦЕНКА РЕЗУЛЬТАТОВ ОСВОЕНИЯ ОБЩЕОБРАЗОВАТЕЛЬНОЙ ДИСЦИПЛИНЫ

Контроль и оценка результатов обучения осуществляется преподавателем в процессе проведения практических занятий и лабораторных работ, тестирования, а также выполнения обучающимися индивидуальных заданий, проектов, исследований. Результаты обучения определяют, что обучающиеся должны знать, понимать и демонстрировать по завершении изучения дисциплины.

Для формирования, контроля и оценки результатов освоения учебной дисциплины используется система оценочных мероприятий, представляющая собой комплекс учебных мероприятий, согласованных с результатами обучения и сформулированных с учетом ФГОС СОО (предметные результаты по дисциплине) и ФГОС СПО.

ОК/ПК	Модуль/Раздел/Тема	Результат обучения	Типы оценочных мероприятий
Основное содержание			
ОК 01	Строение атомов химических элементов и природа химической связи	Составлять химические формулы соединений в соответствии со степенью окисления химических элементов, исходя из валентности и электроотрицательности	1. Тест «Строение атомов химических элементов и природа химической связи». 2. Задачи на составление химических формул двухатомных соединений (оксидов, сульфидов, гидридов и т.п.). 3. Задания на использование химической символики и названий соединений по номенклатуре международного союза теоретической и прикладной химии и тривиальных названий для составления

ОК/ПК	Модуль/Раздел/Тема	Результат обучения	Типы оценочных мероприятий
			химических формул двухатомных соединений (оксидов, сульфидов, гидридов и т.п.) и других неорганических соединений отдельных классов
ОК 01 ОК 02	Периодический закон и таблица Д.И. Менделеева	Характеризовать химические элементы в соответствии с их положением в периодической системе химических элементов Д.И. Менделеева	1. Тест «Металлические / неметаллические свойства, электроотрицательность и сродство к электрону химических элементов в соответствии с их электронным строением и положением в периодической системе химических элементов Д.И. Менделеева». 2. Практические задания на установление связи между строением атомов химических элементов и периодическим изменением свойств химических элементов и их соединений в соответствии с положением Периодической системе. 3. Практико-ориентированные теоретические задания на характеристику химических элементов: «Металлические / неметаллические свойства, электроотрицательность и сродство к электрону химических элементов в соответствии с их электронным строением и положением в периодической системе химических элементов Д.И. Менделеева»
ОК 01 ОК 04	Типы химических реакций	Составлять реакции соединения, разложения, обмена, замещения, окислительно-восстановительные реакции	1. Задачи на составление уравнений реакций: – соединения, замещения, разложения, обмена; – окислительно-восстановительных реакций с использованием метода электронного баланса. 2. Задачи на расчет массы вещества или объёма газов по известному количеству вещества, массе или объёму одного из участвующих в реакции веществ; расчёты массы (объёма, количества вещества) продуктов реакции, если одно из веществ имеет примеси
	Электролитическая диссоциация и ионный обмен	Составлять уравнения химических реакции ионного обмена с участием неорганических веществ	1. Задания на составление молекулярных и ионных реакций с участием кислот, оснований и солей, установление изменения кислотности среды 2. Лабораторная работа "Типы химических реакций"

ОК/ПК	Модуль/Раздел/Тема	Результат обучения	Типы оценочных мероприятий
ОК 01	Классификация, номенклатура и строение неорганических веществ	Классифицировать неорганические вещества в соответствии с их строением	1. Тест «Номенклатура и название неорганических веществ исходя из их химической формулы или составление химической формулы исходя из названия вещества по международной или тривиальной номенклатуре». 2. Задачи на расчет массовой доли (массы) химического элемента (соединения) в молекуле (смеси). 3. Практические задания по классификации, номенклатуре и химическим формулам неорганических веществ различных классов. 4. Практические задания на определение химической активности веществ в зависимости вида химической связи и типа кристаллической решетки
ОК 01 ОК 02	Физико-химические свойства неорганических веществ	Устанавливать зависимость физико-химических свойств неорганических веществ от строения атомов и молекул, а также типа кристаллической решетки	1. Тест «Особенности химических свойств оксидов, кислот, оснований, амфотерных гидроксидов и солей». 2. Задания на составление уравнений химических реакций с участием простых и сложных неорганических веществ: оксидов металлов, неметаллов и амфотерных элементов; неорганических кислот, оснований и амфотерных гидроксидов, неорганических солей, характеризующих их свойства и способы получения. 3. Практико-ориентированные теоретические задания на свойства и получение неорганических веществ
ОК 01 ОК 02 ОК 04	Идентификация неорганических веществ	Исследовать качественные реакции неорганических веществ	1. Практико-ориентированные задания по составлению химических реакций с участием неорганических веществ, используемых для их идентификации. 2. Лабораторная работа: «Идентификация неорганических веществ»
ОК 01	Классификация, строение и номенклатура органических веществ	Классифицировать органические вещества в соответствии с их строением	1. Задания на составление названий органических соединений по тривиальной или международной систематической номенклатуре. 2. Задания на составление полных и сокращенных структурных формул органических веществ отдельных классов. 3. Задачи на определение простейшей формулы органической молекулы, исходя из элементного состава (в %)
ОК 01 ОК 02 ОК 04	Свойства органических соединений	Устанавливать зависимость физико-химических свойств органических веществ от строения молекул	1. Задания на составление уравнений химических реакций с участием органических веществ на основании их состава и строения. 2. Задания на составление уравнений химических реакций, иллюстрирующих химические свойства с учетом механизмов протекания данных реакций и генетической связи органических веществ разных классов.

ОК/ПК	Модуль/Раздел/Тема	Результат обучения	Типы оценочных мероприятий
			3. Расчетные задачи по уравнениям реакций с участием органических веществ. 4. Лабораторная работа "Превращения органических веществ при нагревании"
ОК 01 ОК 02 ОК 04	Идентификация органических веществ, их значение и применение в бытовой и производственной деятельности человека	Исследовать качественные реакции органических соединений отдельных классов	1. Практико-ориентированные задания по составлению химических реакций с участием органических веществ, в т.ч. используемых для их идентификации в быту и промышленности. 2. Лабораторная работа: "Идентификация органических соединений отдельных классов"
ОК 01 ОК 02	Скорость химических реакций. Химическое равновесие	Характеризовать влияние концентрации реагирующих веществ и температуры на скорость химических реакций Характеризовать влияние изменения концентрации веществ, реакции среды и температуры на смещение химического равновесия	Практико-ориентированные теоретические задания на анализ факторов, влияющих на изменение скорости химической реакции. Практико-ориентированные задания на применение принципа Ле-Шателье для нахождения направления смещения равновесия химической реакции и анализ факторов, влияющих на смещение химического равновесия
ОК 01 ОК 02	Понятие о растворах	Различать истинные растворы	1. Задачи на приготовление растворов. 2. Практико-ориентированные расчетные задания на дисперсные системы, используемые в бытовой и производственной деятельности человека
ОК 01 ОК 04	Исследование свойств растворов	Исследовать физико-химические свойства истинных растворов	Лабораторная работа "Приготовление растворов"
ОК 01 ОК 02 ОК 04 ОК 07	Химия в быту и производственной деятельности человека	Оценивать последствия бытовой и производственной деятельности человека с позиций экологической безопасности	Кейс (с учетом будущей профессиональной деятельности) Возможные темы кейсов: 1. Потепление климата и высвобождение газовых гидратов со дна океана. 2. Будущие материалы для авиа-, машино- и приборостроения. 3. Новые материалы для солнечных батарей. 4. Лекарства на основе растительных препаратов

РАБОЧАЯ ПРОГРАММА УЧЕБНОЙ ДИСЦИПЛИНЫ
ООД. 13 Биология

2024 год

СОДЕРЖАНИЕ

1. ОБЩАЯ ХАРАКТЕРИСТИКА РАБОЧЕЙ ПРОГРАММЫ УЧЕБНОЙ ДИСЦИПЛИНЫ	312
2. СТРУКТУРА И СОДЕРЖАНИЕ УЧЕБНОЙ ДИСЦИПЛИНЫ	316
3. УСЛОВИЯ РЕАЛИЗАЦИИ УЧЕБНОЙ ДИСЦИПЛИНЫ	322
4. КОНТРОЛЬ И ОЦЕНКА РЕЗУЛЬТАТОВ ОСВОЕНИЯ УЧЕБНОЙ ДИСЦИПЛИНЫ	322

1. ОБЩАЯ ХАРАКТЕРИСТИКА РАБОЧЕЙ ПРОГРАММЫ УЧЕБНОЙ ДИСЦИПЛИНЫ «ООД. 13 Биология»

1.1. Место дисциплины в структуре основной образовательной программы:

Учебная дисциплина ООД. 13 Биология является обязательной частью общеобразовательного цикла ПОП-П в соответствии с ФГОС СОО, реализуется в рамках профессии 15.01.35 Мастер слесарных работ.

Особое значение дисциплина имеет при формировании и развитии:

ОК 1. Понимать сущность и социальную значимость своей будущей профессии, проявлять к ней устойчивый интерес.

ОК 2. Организовывать собственную деятельность, исходя из цели и способов ее достижения, определенных руководителем.

ОК 4. Осуществлять поиск информации, необходимой для эффективного выполнения профессиональных задач.

ОК 5. Использовать информационно-коммуникационные технологии в профессиональной деятельности.

ОК 6. Работать в команде, эффективно общаться с коллегами, руководством, клиентами.

1.2. Цель и планируемые результаты освоения дисциплины:

Цель: формирование у студентов представления о структурно-функциональной организации живых систем разного ранга как основы принятия решений в отношении объектов живой природы и в производственных ситуациях.

Задачи:

1) сформировать понимание строения, многообразия и особенностей живых систем разного уровня организации, закономерностей протекания биологических процессов и явлений в окружающей среде, целостной научной картины мира, взаимосвязи и взаимозависимости естественных наук;

2) развить умения определять живые объекты в природе; проводить наблюдения за экосистемами для выявления естественных и антропогенных изменений, интерпретировать результаты наблюдений,

3) сформировать навыки проведения простейших биологических экспериментальных исследований с соблюдением правил безопасного обращения с объектами и оборудованием;

4) развить умения использовать информацию биологического характера из различных источников;

5) сформировать умения прогнозировать последствия своей деятельности по отношению к окружающей среде, собственному здоровью; обосновывать и соблюдать меры профилактики заболеваний.

6) сформировать понимание значимости достижений биологической науки и технологий в практической деятельности человека, развитии современных медицинских технологий и агробiotехнологий.

1.2.2. Планируемые результаты освоения общеобразовательной дисциплины в соответствии с ФГОС СПО и на основе ФГОС СОО

Код и наименование формируемых компетенций	Планируемые результаты освоения дисциплины	
	Общие	Дисциплинарные
ОК 01. Выбирать способы решения задач профессиональной деятельности применительно к различным контекстам	<p>В части трудового воспитания:</p> <ul style="list-style-type: none"> - готовность к труду, осознание ценности мастерства, трудолюбие; - готовность к активной деятельности технологической и социальной направленности, способность инициировать, планировать и самостоятельно выполнять такую деятельность; - интерес к различным сферам профессиональной деятельности, <p>Овладение универсальными учебными познавательными действиями:</p> <p>а) базовые логические действия:</p> <ul style="list-style-type: none"> - самостоятельно формулировать и актуализировать проблему, рассматривать ее всесторонне; - устанавливать существенный признак или основания для сравнения, классификации и обобщения; - определять цели деятельности, задавать параметры и критерии их достижения; - выявлять закономерности и противоречия в рассматриваемых явлениях; - вносить коррективы в деятельность, оценивать соответствие результатов целям, оценивать риски последствий деятельности; - развивать креативное мышление при решении жизненных проблем <p>б) базовые исследовательские действия:</p> <ul style="list-style-type: none"> - владеть навыками учебно-исследовательской и проектной деятельности, навыками разрешения проблем; - выявлять причинно-следственные связи и актуализировать задачу, выдвигать гипотезу ее решения, находить аргументы для доказательства своих утверждений, задавать параметры и критерии решения; - анализировать полученные в ходе решения задачи результаты, критически оценивать их достоверность, прогнозировать изменение в новых условиях; - уметь переносить знания в познавательную и практическую области жизнедеятельности; - уметь интегрировать знания из разных предметных областей; - выдвигать новые идеи, предлагать оригинальные подходы и решения; 	<p>сформированность знаний о месте и роли биологии в системе научного знания; функциональной грамотности человека для решения жизненных проблем; сформированность умения раскрывать содержание основополагающих биологических терминов и понятий: жизнь, клетка, ткань, орган, организм, вид, популяция, экосистема, биоценоз, биосфера; метаболизм (обмен веществ и превращение энергии), гомеостаз (саморегуляция), биосинтез белка, структурная организация живых систем, дискретность, саморегуляция, самовоспроизведение (репродукция), наследственность, изменчивость, энергозависимость, рост и развитие, уровневая организация;</p> <p>сформированность умения раскрывать содержание основополагающих биологических теорий и гипотез: клеточной, хромосомной, мутационной, эволюционной, происхождения жизни и человека;</p> <p>сформированность умения раскрывать основополагающие биологические законы и закономерности (Г. Менделя, Т. Моргана, Н.И. Вавилова, Э. Геккеля, Ф. Мюллера, К. Бэра), границы их применимости к живым системам;</p> <p>приобретение опыта применения основных методов научного познания, используемых в биологии: наблюдения и описания живых систем, процессов и явлений; организации и проведения биологического эксперимента, выдвижения гипотез, выявления зависимости между исследуемыми величинами, объяснения полученных результатов и формулирования выводов с использованием научных понятий, теорий и законов;</p> <p>сформированность умения выделять существенные признаки вирусов, клеток прокариот и эукариот; одноклеточных и многоклеточных организмов, видов, биогеоценозов и экосистем; особенности процессов обмена веществ и превращения энергии в клетке, фотосинтеза, пластического и энергетического обмена, хемосинтеза, митоза, мейоза, оплодотворения, развития и размножения, индивидуального развития организма (онтогенеза), борьбы за существование, естественного отбора, видообразования, приспособленности организмов к среде обитания, влияния компонентов экосистем, антропогенных изменений в экосистемах своей местности, круговорота веществ и превращение энергии в биосфере;</p> <p>сформированность умения решать биологические задачи, составлять генотипические схемы скрещивания для разных типов наследования признаков у организмов, составлять схемы переноса веществ и энергии в экосистемах</p>

	<p>- способность их использования в познавательной и социальной практике</p>	<p>(цепи питания, пищевые сети)</p>
<p>ОК 02. Использовать современные средства поиска, анализа и интерпретации информации и информационные технологии для выполнения задач профессиональной деятельности</p>	<p>В области ценности научного познания:</p> <ul style="list-style-type: none"> - сформированность мировоззрения, соответствующего современному уровню развития науки и общественной практики, основанного на диалоге культур, способствующего осознанию своего места в поликультурном мире; - совершенствование языковой и читательской культуры как средства взаимодействия между людьми и познания мира; - осознание ценности научной деятельности, готовность осуществлять проектную и исследовательскую деятельность индивидуально и в группе; <p>Овладение универсальными учебными познавательными действиями:</p> <p>в) работа с информацией:</p> <ul style="list-style-type: none"> - владеть навыками получения информации из источников разных типов, самостоятельно осуществлять поиск, анализ, систематизацию и интерпретацию информации различных видов и форм представления; - создавать тексты в различных форматах с учетом назначения информации и целевой аудитории, выбирая оптимальную форму представления и визуализации; - оценивать достоверность, легитимность информации, ее соответствие правовым и морально-этическим нормам; - использовать средства информационных и коммуникационных технологий в решении когнитивных, коммуникативных и организационных задач с соблюдением требований эргономики, техники безопасности, гигиены, ресурсосбережения, правовых и этических норм, норм информационной безопасности; - владеть навыками распознавания и защиты информации, информационной безопасности личности 	<p>сформированность умений критически оценивать информацию биологического содержания, включающую псевдонаучные знания из различных источников (средства массовой информации, научно-популярные материалы); интерпретировать этические аспекты современных исследований в биологии, медицине, биотехнологии; рассматривать глобальные экологические проблемы современности, формировать по отношению к ним собственную позицию; сформированность умений создавать собственные письменные и устные сообщения на основе биологической информации из нескольких источников, грамотно использовать понятийный аппарат биологии</p>
<p>ОК 04. Эффективно взаимодействовать и работать в коллективе и команде</p>	<p>- готовность к саморазвитию, самостоятельности и самоопределению;</p> <p>- овладение навыками учебно-исследовательской, проектной и социальной деятельности;</p> <p>Овладение универсальными коммуникативными действиями:</p> <p>г) совместная деятельность:</p> <ul style="list-style-type: none"> - понимать и использовать преимущества командной и индивидуальной работы; - принимать цели совместной деятельности, организовывать и координировать действия по ее достижению: составлять план действий, распределять роли с учетом мнений участников обсуждать 	<p>приобретение опыта применения основных методов научного познания, используемых в биологии: наблюдения и описания живых систем, процессов и явлений; организации и проведения биологического эксперимента, выдвижения гипотез, выявления зависимости между исследуемыми величинами, объяснения полученных результатов и формулирования выводов с использованием научных понятий, теорий и законов</p>

	<p>результаты совместной работы;</p> <ul style="list-style-type: none"> - координировать и выполнять работу в условиях реального, виртуального и комбинированного взаимодействия; - осуществлять позитивное стратегическое поведение в различных ситуациях, проявлять творчество и воображение, быть инициативным <p>Овладение универсальными регулятивными действиями:</p> <p>д) принятие себя и других людей:</p> <ul style="list-style-type: none"> - принимать мотивы и аргументы других людей при анализе результатов деятельности; - признавать свое право и право других людей на ошибки; - развивать способность понимать мир с позиции другого человека 	
<p>ОК 07. Содействовать сохранению окружающей среды, ресурсосбережению, применять знания об изменении климата, принципы бережливого производства, эффективно действовать в чрезвычайных ситуациях</p>	<p>В области экологического воспитания:</p> <ul style="list-style-type: none"> - сформированность экологической культуры, понимание влияния социально-экономических процессов на состояние природной и социальной среды, осознание глобального характера экологических проблем; - планирование и осуществление действий в окружающей среде на основе знания целей устойчивого развития человечества; активное неприятие действий, приносящих вред окружающей среде; - умение прогнозировать неблагоприятные экологические последствия предпринимаемых действий, предотвращать их; - расширение опыта деятельности экологической направленности; - овладение навыками учебно-исследовательской, проектной и социальной деятельности 	<p>сформированность умения применять полученные знания для объяснения биологических процессов и явлений, для принятия практических решений в повседневной жизни с целью обеспечения безопасности своего здоровья и здоровья окружающих людей, соблюдения здорового образа жизни, норм грамотного поведения в окружающей природной среде; понимание необходимости использования достижений современной биологии и биотехнологий для рационального природопользования</p>

2. СТРУКТУРА И СОДЕРЖАНИЕ ОБЩЕОБРАЗОВАТЕЛЬНОЙ ДИСЦИПЛИНЫ

2.1. Объем дисциплины и виды учебной работы

Вид учебной работы	Объем в часах
Объем образовательной программы дисциплины	54
в т.ч.	
Основное содержание	54
в т. ч.:	
теоретическое обучение	38
в т.ч. профессионально-ориентированное содержание	2
практические занятия	6
в т.ч. профессионально-ориентированное содержание	4
лабораторные занятия	8
в т.ч. профессионально-ориентированное содержание	2
Промежуточная аттестация (дифференцированный зачет)	2

2.2. Тематический план и содержание учебной дисциплины

Наименование разделов и тем	Содержание учебного материала и формы организации деятельности обучающихся	Объем, акад. ч / в том числе в форме практической подготовки, акад. ч	Коды компетенций и личностных результатов, формированию которых способствует элемент программы
<i>1</i>	<i>2</i>	<i>3</i>	<i>4</i>
Тема 1.1. Биология как наука. Общая характеристика жизни	Содержание	2	
	Современные отрасли биологических знаний. Связь биологии с другими науками: биохимия, биофизика, бионика, геногеография и др. Роль и место биологии в формировании современной научной картины мира. Уровни организации живой материи. Общая характеристика жизни, свойства живых систем.	2	ОК 01 ОК 07
	В том числе практических занятий и лабораторных работ		
Тема 1.2. Структурно-функциональная организация клеток	Содержание	8	
	Клетка – основная единица всех живых организмов. Клеточная теория (Т. Шванн, М. Шлейден, Р. Вирхов). Основные положения современной клеточной теории.	2	ОК 01 ОК 07
	Органоиды клетки. Мембрана клетки. Ядро клетки. Цитоплазма. Рибосомы. Комплекс Гольджи. Лизосомы. Клеточные включения.	2	ОК 01 ОК 07
	Лабораторные занятия:		
	В том числе практических занятий и лабораторных работ		
	Приобретение опыта применения техники микроскопирования при выполнении лабораторных работ: Лабораторная Лабораторная работа «Строение клетки (растения, животные, грибы) и клеточные включения (крахмал, каротиноиды, хлоропласты, хромопласты)» Подготовка микропрепаратов, наблюдение с помощью микроскопа, выявление различий между изучаемыми объектами, формулирование выводов.	2	ОК 01 ОК 07
Химическая организация клетки. Органические и неорганические вещества клетки и живых организмов.	2	ОК 01 ОК 07	
Тема 1.3. Структурно-функциональные факторы наследственности	Содержание	2	
	Хромосомная теория Т. Моргана. Строение хромосом. Хромосомный набор клеток, гомологичные и негомологичные хромосомы, гаплоидный и диплоидный набор. Нуклеиновые кислоты: ДНК, РНК нахождение в клетке, их строение и функции. Матричные процессы в клетке: репликация, биосинтез белка, репарация. Генетический код и его свойства	2	ОК 01
Тема 1.4.	Содержание	2	

Жизненный цикл клетки. Митоз. Мейоз	Клеточный цикл, его периоды. Митоз, его стадии и происходящие процессы. Биологическое значение митоза. Мейоз и его стадии. Поведение хромосом в мейозе. Кроссинговер. Биологический смысл мейоза	2	ОК 01
Тема 2.1. Формы размножения организмов	Содержание	2	
	Формы размножения организмов. Бесполое и половое размножение. Виды бесполого размножения. Половое размножение. Гаметогенез у животных. Сперматогенез и оогенез. Строение половых клеток. Оплодотворение	2	ОК 01
Тема 2.2. Онтогенез растений, животных и человека	Содержание	2	
	Индивидуальное развитие организмов. Эмбриогенез и его стадии. Постэмбриональный период. Стадии постэмбрионального развития у животных и человека. Прямое и не прямое развитие. Биологическое старение и смерть. Онтогенез растений Экологические факторы.	2	ОК 01 ОК 07
Тема 2.3. Закономерности наследования	Содержание	4	
	Основные понятия генетики. Закономерности образования гамет. Законы Г. Менделя (моногибридное и полигибридное скрещивание). Взаимодействие генов	2	ОК 01 ОК 07
	Практические занятия:	2	ОК 01 ОК 07
	Решение задач на определение вероятности возникновения наследственных признаков при моно-, ди-, полигибридном и анализирующем скрещивании, составление генотипических схем скрещивания		
Тема 2.4. Сцепленное наследование признаков	Содержание	2	
	Законы Т. Моргана. Сцепленное наследование генов, нарушение сцепления. Наследование признаков, сцепленных с полом	2	ОК 01 ОК 07
Тема 2.5. Закономерности изменчивости	Содержание	4	
	Изменчивость признаков. Виды изменчивости: наследственная и ненаследственная. Закон гомологических рядов в наследственной изменчивости (Н.И. Вавилов). Мутационная теория изменчивости. Виды мутаций и причины их возникновения. Кариотип человека. Наследственные заболевания человека. Генные и хромосомные болезни человека. Болезни с наследственной предрасположенностью.	2	ОК - 1 ОК - 2 ОК - 4
	Лабораторные занятия		
	Изучение изменчивости организмов. Построение вариационного ряда и кривой	2	ОК 01 ОК 07

Тема 3.1. История эволюционного учения. Микроэволюция	Содержание	2	
	История развития эволюционных идей. Значение работ К.Линнея, Ж.Б.Ламарка в развитии эволюционных идей в биологии. Эволюционное учение Ч.Дарвина. Микроэволюция. Элементарные факторы эволюции. Естественный отбор – направляющий фактор эволюции. Видообразование как результат микроэволюции	2	ОК - 1 ОК - 2 ОК - 4
Тема 3.2. Макроэволюция. Возникновение и развитие жизни на Земле	Содержание	2	
	Макроэволюция. Формы и основные направления макроэволюции (А.Н. Северцов). Пути достижения биологического прогресса. Сохранение биоразнообразия на Земле. Гипотезы и теории возникновения жизни на Земле.	2	ОК 01 ОК 07
Тема 3.3. Происхождение человека – антропогенез	Содержание	2	
	Антропология – наука о человеке. Систематическое положение человека. Сходство и отличия человека с животными. Основные стадии антропогенеза. Эволюция современного человека. Человеческие расы и их единство. Время и пути расселения человека по планете. Приспособленность человека к разным условиям среды	2	ОК 01 ОК 07
Тема 4.1. Экологические факторы и среды жизни	Содержание	2	
	Среды обитания организмов: водная, наземно-воздушная, почвенная, внутри организменная. Физико-химические особенности сред обитания организмов. Приспособления организмов к жизни в разных средах. Понятие экологического фактора. Классификация экологических факторов. Экологическая характеристика вида и популяции. Экологическая ниша вида. Сообщества и экосистемы. Биоценоз и его структура. Круговорот веществ и поток энергии в экосистеме.	2	ОК - 1 ОК - 2 ОК - 4
Тема 4.2. Биосфера - глобальная экологическая система	Содержание	2	
	Биосфера – живая оболочка Земли. Развитие представлений о биосфере в трудах В.И. Вернадского. Области биосферы и ее компоненты. Живое вещество биосферы и его функции. Закономерности существования биосферы. Особенности биосферы как глобальной экосистемы. Динамическое равновесие в биосфере. Круговороты веществ и биогеохимические циклы. Глобальные экологические проблемы современности	2	ОК 01 ОК 07
Тема 4.3. Влияние антропогенных факторов на биосферу	Содержание	4	
	Антропогенные воздействия на биосферу. Загрязнения как вид антропогенного воздействия. Антропогенные воздействия на атмосферу. Воздействия на гидросферу. Воздействия на литосферу. Антропогенные воздействия на биотические сообщества. Углубленно изучаются отходы, связанные с определенной профессией/специальностью	2	ОК - 1 ОК - 2 ОК - 4

	*В том числе профессионально-ориентированное содержание практического занятия	2	ОК 01 ОК 07
	Практическое занятие «Отходы производства». На основе федерального классификационного каталога отходов определять класс опасности отходов; агрегатное состояние и физическую форму отходов, образующихся на рабочем месте / на этапах производства, связанные с определенной профессией/специальностью		
Тема 4.4. Влияние социально-экологических факторов на здоровье человека	Содержание	6	
	Здоровье и его составляющие. Факторы, положительно и отрицательно влияющие на организм человека. Проблема техногенных воздействий на здоровье человека (электромагнитные поля, бытовая химия, избыточные шумы, радиация и т.п.). Адаптация организма человека к факторам окружающей среды. Принципы формирования здоровьесберегающего поведения. Физическая активность и здоровье. Биохимические аспекты рационального питания	2	ОК 01 ОК 07
	Лабораторные занятия:		
	Лабораторная работа на выбор: Лабораторная работа «Умственная работоспособность» Овладение методами определения показателей умственной работоспособности, объяснение полученных результатов и формулирование выводов (письменно) с использованием научных понятий, теорий и законов Лабораторная работа «Влияние абиотических факторов на человека (низкие и высокие температуры)» Изучение механизмов адаптации организма человека к низким и высоким температурам и объяснение полученных результатов и формулирование выводов (письменно) с использованием научных понятий, теорий и законов	2	ОК - 2 ОК - 4 ОК - 7 ПК ...
	*В том числе профессионально-ориентированное содержание лабораторного занятия		
	В качестве триггеров снижающих работоспособность использовать условия осуществления профессиональной деятельности: шум, температура, физическая нагрузка и т.д.	2	ОК 01 ОК 07
Тема 5.1. Биотехнологии в жизни каждого	Содержание	4	
	Биотехнология как наука и производство. Основные направления современной биотехнологии. Методы биотехнологии. Объекты биотехнологии. Этика биотехнологических и генетических экспериментов. Правила поиска и анализа биоэкологической информации из различных источников (научная и учебно-научная литература, средства массовой информации, сеть Интернет и другие)	2	ОК 01 ОК 07
	*В том числе профессионально-ориентированное содержание практического занятия		

	Развитие промышленной биотехнологий и ее применение в жизни человека, поиск и анализ информации из различных источников (научная и учебно-научная литература, средства массовой информации, сеть Интернет и другие) Кейсы на анализ информации о развитии промышленной биотехнологий (по группам)	2	ОК 01 ОК 07
Промежуточная аттестация по дисциплине	Дифференцированный зачет	2	
Всего:		54	

3. УСЛОВИЯ РЕАЛИЗАЦИИ УЧЕБНОЙ ДИСЦИПЛИНЫ

3.1. Для реализации программы профессионального модуля должны быть предусмотрены следующие специальные помещения:

Кабинет «Биологии», оснащенный в соответствии с Приложением 3.

Оборудование учебного кабинета:

- доска;
- интерактивная доска;
- посадочные места по количеству обучающихся;
- рабочее место преподавателя;
- лабораторный стол;
- вытяжной шкаф;
- набор химической посуды и принадлежностей для лабораторных и практических работ;
- наборы реактивов;
- микроскоп;
- комплект учебно-наглядных пособий.

Технические средства обучения:

- компьютер с лицензионным программным обеспечением;
- мультимедиа система;
- экран.

3.2. Информационное обеспечение реализации программы

Для реализации программы библиотечный фонд образовательной организации имеет печатные и электронные образовательные и информационные ресурсы для использования в образовательном процессе. Рекомендуемые печатные издания по реализации общеобразовательной дисциплины представлены в методических рекомендациях по организации обучения.

4. КОНТРОЛЬ И ОЦЕНКА РЕЗУЛЬТАТОВ ОСВОЕНИЯ ОБЩЕОБРАЗОВАТЕЛЬНОЙ ДИСЦИПЛИНЫ

Контроль и оценка результатов освоения общеобразовательной дисциплины раскрываются через дисциплинарные результаты, направленные на формирование общих и профессиональных компетенций по разделам и темам содержания учебного материала.

Общая компетенция	Раздел/Тема	Тип оценочных мероприятий
	Раздел 1. Клетка – структурно-функциональная единица живого	Контрольная работа «Молекулярный уровень организации живого»
ОК 02	Биология как наука. Общая характеристика жизни	Заполнение таблицы с описанием методов микроскопирования с их достоинствами и недостатками. Заполнение таблицы «Вклад ученых в развитие биологии» Заполнение сравнительной таблицы сходства и различий живого и не живого
ОК 01 ОК 02 ОК 04	Структурно-функциональная организация клеток	Оцениваемая дискуссия по вопросам лекции Разработка ментальной карты по классификации клеток и их строению на про- и эукариотических и по царствам в мини группах Выполнение и защита лабораторных работ: «Строение клетки (растения, животные, грибы) и клеточные включения (крахмал, каротиноиды, хлоропласты, хромопласты)» Практическое занятие. Представление устных сообщений с презентацией, подготовленных по перечню источников, рекомендованных преподавателем

OK 01 OK 02	Структурно-функциональные факторы наследственности	Фронтальный опрос Разработка глоссария Решение задач на определение последовательности нуклеотидов, аминокислот в норме и в случае изменения последовательности нуклеотидов ДНК
OK 02	Обмен веществ и превращение энергии в клетке	Фронтальный опрос Заполнение сравнительной таблицы характеристик типов обмена веществ
OK 02 OK 04	Жизненный цикл клетки. Митоз. Мейоз	Обсуждение по вопросам лекции Разработка ленты времени жизненного цикла
	Раздел 2. Строение и функции организма	Контрольная работа “Строение и функции организма”
OK 02 OK 04	Строение организма	Оцениваемая дискуссия Разработка ментальной карты тканей, органов и систем органов организмов (растения, животные, человек) с краткой характеристикой их функций
OK 02	Формы размножения организмов	Фронтальный опрос Заполнение таблицы с краткой характеристикой и примерами форм размножения организмов
OK 02 OK 04	Онтогенез растений, животных и человека	Разработка ленты времени с характеристикой этапов онтогенеза отдельной группой животных и человека по микрогруппам Тест/опрос Составление жизненных циклов растений по отделам (моховидные, хвощевидные, папоротниковидные, голосеменные, покрытосеменные)
OK 02 OK 04	Закономерности наследования	Разработка глоссария Фронтальный опрос Тест по вопросам лекции Решение задач на определение вероятности возникновения наследственных признаков при моно-, ди-, полигибридном и анализирующем скрещивании, составление генотипических схем скрещивания
OK 01 OK 02	Сцепленное наследование признаков	Тест Разработка глоссария Решение задач на определение вероятности возникновения наследственных признаков при сцепленном наследовании, составление генотипических схем скрещивания
OK 01 OK 02 OK 04	Закономерности изменчивости	Тест. Решение задач на определение типа мутации при передаче наследственных признаков, составление генотипических схем скрещивания
	Раздел 3. Теория эволюции	Контрольная работа “Теоретические аспекты эволюции жизни на Земле”
OK 02 OK 04	История эволюционного учения. Микроэволюция	Фронтальный опрос Разработка глоссария терминов Разработка ленты времени развития эволюционного учения
OK 02 OK 04	Макроэволюция. Возникновение и развитие жизни на Земле	Оцениваемая дискуссия: использование аргументов, биологической терминологии и символики для доказательства родства

		организмов разных систематических групп Разработка ленты времени возникновения и развития жизни на Земле
ОК 02 ОК 04	Происхождение человека – антропогенез	Фронтальный опрос Разработка ленты времени происхождения человека
	Раздел 4. Экология	
ОК 01 ОК 02 ОК 07	Экологические факторы и среды жизни	Тест по экологическим факторам и средам жизни организмов
ОК 01 ОК 02 ОК 07	Популяция, сообщества, экосистемы	Составление схем круговорота веществ, используя материалы лекции Решение практико-ориентированных расчетных заданий по переносу вещества и энергии в экосистемах с составлением трофических цепей и пирамид биомассы и энергии
ОК 01 ОК 02 ОК 07	Биосфера - глобальная экологическая система	Оцениваемая дискуссия Тест
ОК 01 ОК 02 ОК 04 ОК 07	Влияние антропогенных факторов на биосферу	Тест Практическая работа “Отходы производства”
ОК 02 ОК 04 ОК 07	Влияние социально-экологических факторов на здоровье человека	Оцениваемая дискуссия Выполнение лабораторной работы на выбор: "Умственная работоспособность", "Влияние абиотических факторов на человека (низкие и высокие температуры)"
	Раздел 5. Биология в жизни	Защита кейса: представление результатов решения кейсов (выступление с презентацией)
ОК 01 ОК 02 ОК 04	Биотехнологии в жизни каждого	Выполнение кейса на анализ информации о научных достижениях в области генетических технологий, клеточной инженерии, пищевых биотехнологий (по группам), представление результатов решения кейсов
ОК 01 ОК 02 ОК 04	Промышленная биотехнология	Выполнение кейса на анализ информации о развитии промышленной биотехнологий (по группам), представление результатов решения кейсов
ОК 01 ОК 02 ОК 04	Социально-этические аспекты биотехнологий	Выполнение кейса на анализ информации об этических аспектах развития биотехнологий (по группам), представление результатов решения кейсов
ОК 01 ОК 02 ОК 04	Биотехнологии и технические системы	Выполнение кейса на анализ информации о развитии биотехнологий с применением технических систем (по группам), представление результатов решения кейсов

РАБОЧАЯ ПРОГРАММА УЧЕБНОЙ ДИСЦИПЛИНЫ
ООД. 14 Основы проектной деятельности

2024 год

СОДЕРЖАНИЕ

1. ОБЩАЯ ХАРАКТЕРИСТИКА РАБОЧЕЙ ПРОГРАММЫ УЧЕБНОЙ ДИСЦИПЛИНЫ	340
2. СТРУКТУРА И СОДЕРЖАНИЕ УЧЕБНОЙ ДИСЦИПЛИНЫ	340
3. УСЛОВИЯ РЕАЛИЗАЦИИ УЧЕБНОЙ ДИСЦИПЛИНЫ	344
4. КОНТРОЛЬ И ОЦЕНКА РЕЗУЛЬТАТОВ ОСВОЕНИЯ УЧЕБНОЙ ДИСЦИПЛИНЫ	344

1. ОБЩАЯ ХАРАКТЕРИСТИКА РАБОЧЕЙ ПРОГРАММЫ УЧЕБНОЙ ДИСЦИПЛИНЫ «ООД. 14 Основы проектной деятельности»

1.1. Место дисциплины в структуре основной образовательной программы:

Учебная дисциплина **ООД. 14 Основы проектной деятельности** является обязательной частью общеобразовательного цикла ПОП-П в соответствии с ФГОС СОО, реализуется в рамках профессии 15.01.35 Мастер слесарных работ.

1.2. Цель и планируемые результаты освоения дисциплины:

Учебная дисциплина «Основы проектной деятельности» относится к общеобразовательному циклу программы подготовки специалистов среднего звена – к дополнительным учебным предметам.

Уровень освоения учебной дисциплины - базовый.

Освоение дисциплины направлено на достижение следующих целей:

- формирование умений проектной деятельности;

- формирование умений самостоятельно применять усвоенные знания при решении различных задач.

Индивидуальный проект выполняется обучающимся самостоятельно под руководством преподавателя по выбранной теме. Содержание программы общеобразовательной дисциплины «Основы проектной деятельности» направлено на достижение результатов ее изучения и с учетом профессиональной направленности.

1.2.2. Планируемые результаты освоения общеобразовательной дисциплины в соответствии с ФГОС СПО и на основе ФГОС СОО

Код ПК, ОК	Умения	Знания
ОК 01-09	<ul style="list-style-type: none"> – анализировать задачу и/или проблему и выделять её составные части; – планировать процесс поиска; структурировать получаемую информацию; – организовывать работу коллектива и команды; – грамотно излагать свои мысли и оформлять документы по профессиональной тематике на государственном языке, проявлять толерантность в рабочем коллективе; – понимать общий смысл четко произнесенных высказываний на известные темы (профессиональные и бытовые), понимать тексты на базовые профессиональные темы. 	<ul style="list-style-type: none"> – формат оформления результатов поиска информации, современные средства и устройства информатизации; – основы проектной деятельности; – правила оформления документов и построения устных сообщений; – правила построения простых и сложных предложений на профессиональные темы.

2. СТРУКТУРА И СОДЕРЖАНИЕ УЧЕБНОЙ ДИСЦИПЛИНЫ

2.1. Объем учебной дисциплины и виды учебной работы

Вид учебной работы	Объем в часах
Объем образовательной программы учебной дисциплины	36
в т.ч. в форме практической подготовки	20
в т. ч.:	
теоретическое обучение	14
практические занятия	20
<i>Самостоятельная работа</i>	
Промежуточная аттестация	2

2.2. Тематический план и содержание учебной дисциплины

Наименование разделов и тем	Содержание учебного материала и формы организации деятельности обучающихся	Объем, акад. ч / в том числе в форме практической подготовки, акад. ч	Коды компетенций и личностных результатов, формированию которых способствует элемент программы
1	2	3	4
Раздел 1. Основы проектной деятельности.		34/20	
Тема 1.1. Общие понятия о системе образования, профессии и квалификации.	Содержание	8	OK 01-09
	1. Введение. Общее представление о профессии. Понятие «профессия». Важность выбора профессии для человека. Мотивы получения профессии. Уровни образования в нашей стране. Виды образования. Перспективы профессионального роста.	8	
	2. Сущность и основные положения Закона Российской Федерации «Об образовании» как правовой основы образовательного процесса в системе среднего профессионального образования (СПО). Требования ФГОС СПО по профессии 15.01.35 Мастер слесарных работ. Понятие профессионального стандарта. Характеристика профессиональной деятельности.		
	3. Экскурсия в лабораторию. 4. Профессиональная карьера: понятие, функции, виды, модели. Этапы профессионального и карьерного развития. Портфолио карьерного продвижения.		
Тема 1.2. Основы проектной деятельности.	Содержание	26	OK 01-09
	1. Типы и виды проектных работ: доклад, тезисы доклада, стендовый доклад, литературный обзор, рецензия, научная статья, научный отчет, реферат. Основные понятия исследовательской деятельности. 2. Этапы работы над проектом. Планирование. Подбор необходимых материалов, определение способов сбора и анализа информации, методы планирования (календарный, тематический), формы отчетов, установление процедур и критериев оценки результата и процесса разработки проекта.	6	

	3. Общие требования к оформлению проекта (ГОСТ, формат бумаги, оформление полей, знаков препинания, нумерации страниц, рубрикации текста, способы выделения отдельных частей текста). Правила оформления титульного листа, содержания проекта. Оформление библиографического списка. Общие требования к оформлению мультимедийной презентации проекта. Подготовка тезисов к выступлению.		
	В том числе практических занятий и лабораторных работ	20	
	Практическое занятие 1. Выбор темы и формы проекта	2	
	Практическое занятие 2. Этапы работы над проектом. Подготовка к исследованию	2	
	Практическое занятие 3. Составление тезауруса (словаря основных понятий исследовательской деятельности)	2	
	Практическое занятие 4. Структурирование проекта	2	
	Практическое занятие 5. Работа со справочно-информационной литературой (энциклопедия, справочник, терминологический словарь, толковый словарь)	2	
	Практическое занятие 6. Информационные ресурсы Интернета. Работа с текстом	2	
	Практическое занятие 7. Выполнение презентации проекта.	4	
	Практическое занятие 8. Оформление письменной части проекта: титульного листа, оглавления, введения, основной части, заключения, библиографического списка, приложение.	2	
	Практическое занятие 9. Публичные пробы защиты проекта. Анализ ошибок. Самоанализ	2	
Индивидуальный проект Тематика индивидуальных проектов (по выбору обучающихся) Индивидуальный проект Тематика индивидуальных проектов (по выбору обучающихся): 1. Моя будущая профессия «Слесарь-сборщик». 1.1 Разметка поверхностей. 1.2 Рубка металла режущими инструментами. 1.3. Опиливание выпуклых, вогнутых поверхностей. 1.4 Сверление глухих и сквозных отверстий. 1.5 Работа на сверлильном станке. 1.6 Нарезание внутренней и наружной резьбы. 1.7. Резка металла. 1.8. Правила техники безопасности при слесарных работах.			

<p>1.9. Приемы выполнения общеслесарных работ.</p> <p>1.10. Основные дефекты и способы их устранения.</p> <p>2. Моя будущая профессия «Слесарь-инструментальщик».</p> <p>2.1 Общая технология сборки.</p> <p>2.2 Сборка неподвижных неразъемных соединений.</p> <p>2.3 Сборка разъемных неподвижных соединений.</p> <p>2.4 Сборка механизмов вращательного движения.</p> <p>2.5 Сборка механизмов передачи движения.</p> <p>2.6 Сборка механизмов преобразования.</p> <p>2.7 Сборка узлов гидравлических и пневматических приводов.</p> <p>2.8 Сборка, регулировка и испытание машин и механизмов.</p> <p>3. Моя будущая профессия «Слесарь-ремонтник промышленного оборудования».</p> <p>3.1 Определение дефектов. Выбор методов изготовления и восстановления деталей.</p> <p>3.2 Ремонт и изготовление несложных деталей.</p> <p>3.3 Выявление дефектов механизмов и отдельных деталей.</p> <p>3.4 Составление документации при сборке.</p> <p>3.5 Контроль качества ремонта.</p> <p>3.6 Организация рабочего места при ремонте.</p> <p>3.7 Требования безопасности труда при ремонте.</p>		
Промежуточная аттестация (защита ИП)	2	
Всего:	36	

3. УСЛОВИЯ РЕАЛИЗАЦИИ УЧЕБНОЙ ДИСЦИПЛИНЫ

3.1. Для реализации программы учебной дисциплины должны быть предусмотрены следующие специальные помещения:

Кабинет общеобразовательных дисциплин, оснащенный в соответствии с Приложением 3 образовательной программы.

3.2. Информационное обеспечение реализации программы

Для реализации программы библиотечный фонд образовательной организации имеет печатные и электронные образовательные и информационные ресурсы, для использования в образовательном процессе.

3.2.1. Основные издания

1. Земсков Ю. П. Основы проектной деятельности : учебное пособие / Ю. П. Земсков, Е. В. Асмолова. – 2-е изд., стер. – Санкт-Петербург : Лань, 2020. – 184 с. <https://e.lanbook.com/reader/book/130487/#2>

2. Наумов В. П. Творческо-конструкторская деятельность [Электронный ресурс] : учебное пособие / В. П. Наумов. – 2-е изд., испр. – М. : ФЛИНТА, 2019. – 183 с. <https://e.lanbook.com/reader/book/123657/#6>

3. Уразаева Л. Ю. Проектная деятельность в образовательном процессе [Электронный ресурс] : учебное пособие / Л. Ю. Уразаева. – М. : ФЛИНТА, 2018. – 77 с. <https://e.lanbook.com/reader/book/110577/#2>

4. КОНТРОЛЬ И ОЦЕНКА РЕЗУЛЬТАТОВ ОСВОЕНИЯ УЧЕБНОЙ ДИСЦИПЛИНЫ

<i>Результаты обучения</i>	<i>Критерии оценки</i>	<i>Методы оценки</i>
<i>1</i>	<i>2</i>	<i>3</i>
<p>Знания:</p> <ul style="list-style-type: none"> – формат оформления результатов поиска информации, современные средства и устройства информатизации; – основы проектной деятельности; – правила оформления документов и построения устных сообщений; правила построения простых и сложных предложений на профессиональные темы. 	<p>«Отлично» - содержание курса освоено полностью, без пробелов, знания сформированы, все предусмотренные программой учебные задания выполнены, качество их выполнения оценено высоко.</p> <p>«Хорошо» - содержание курса освоено полностью, без пробелов, некоторые знания сформированы недостаточно, все предусмотренные программой учебные задания выполнены, некоторые виды заданий выполнены с ошибками.</p> <p>«Удовлетворительно» - содержание курса освоено частично, но пробелы не наносят существенного характера, необходимые знания работы с освоенным материалом в основном сформированы, большинство предусмотренных программой обучения учебных заданий выполнено, некоторые из выполненных заданий содержат ошибки.</p> <p>«Неудовлетворительно» - содержание курса не освоено, необходимые знания не освоены, выполненные учебные задания содержат грубые ошибки.</p>	<ul style="list-style-type: none"> - активное участие в обсуждении вопросов темы; - тестирование по пройденному учебному материалу; - беседа во время занятия; - решение профессионально-ориентированных задач на практических занятиях; - защита работ на практических занятиях; - текущий контроль; - устный опрос.
Умения:		

<ul style="list-style-type: none">– анализировать задачу и/или проблему и выделять её составные части;– планировать процесс поиска; структурировать получаемую информацию;– организовывать работу коллектива и команды;– грамотно излагать свои мысли и оформлять документы по профессиональной тематике на государственном языке, проявлять толерантность в рабочем коллективе;понимать общий смысл четко произнесенных высказываний на известные темы (профессиональные и бытовые), понимать тексты на базовые профессиональные темы.		<ul style="list-style-type: none">- активное участие в обсуждении вопросов темы;- тестирование по пройденному учебному материалу;- беседа во время занятия;- решение профессионально-ориентированных задач на практических занятиях;- защита работ на практических занятиях;- текущий контроль.
---	--	--

Приложение 2.15
к ПОП-П по профессии
15.01.35 Мастер слесарных работ

РАБОЧАЯ ПРОГРАММА УЧЕБНОЙ ДИСЦИПЛИНЫ
ООД.15 Башкирский язык как государственный

2024 г.

СОДЕРЖАНИЕ

1. Общая характеристика рабочей программы общеобразовательной дисциплины «Башкирский язык как государственный»	348
2. Структура и содержание общеобразовательной дисциплины	349
3. Условия реализации программы общеобразовательной дисциплины «Башкирский язык как государственный»	353
4. Контроль и оценка результатов освоения общеобразовательной дисциплины	353

1. ОБЩАЯ ХАРАКТЕРИСТИКА РАБОЧЕЙ ПРОГРАММЫ УЧЕБНОЙ ДИСЦИПЛИНЫ

ООД.15 Башкирский язык как государственный

1.1. Место дисциплины в структуре основной образовательной программы:

Учебная дисциплина ООД.15 Башкирский язык является обязательной частью общеобразовательных дисциплин

ПООП-П в соответствии с ФГОС СПО по специальности 15.01.35 Мастер слесарных работ. Особое значение дисциплина имеет при формировании и развитии ОК 5, ОК 9.

1.2. Цель и планируемые результаты освоения дисциплины:

В рамках программы учебной дисциплины обучающимися осваиваются умения и знания

Код и наименование формируемых компетенций	Планируемые результаты освоения дисциплины	
	Общие	Дисциплинарные
ОК 05. Осуществлять устную и письменную коммуникацию на государственном языке Российской Федерации с учетом особенностей социального и культурного контекста	<ul style="list-style-type: none"> - грамотно излагать свои мысли и оформлять документы по профессиональной тематике на государственном языке, проявлять толерантность в рабочем коллективе 	<ul style="list-style-type: none"> - особенности социального и культурного контекста; - правила оформления документов и построения устных сообщений
ОК 09. Пользоваться профессиональной документацией на государственном и иностранном языках	<ul style="list-style-type: none"> - понимать общий смысл четко произнесенных высказываний на известные темы (профессиональные и бытовые), понимать тексты на базовые профессиональные темы - участвовать в диалогах на знакомые общие и профессиональные темы - строить простые высказывания о себе и о своей профессиональной деятельности кратко обосновывать и объяснять свои действия (текущие и планируемые) - писать простые связные сообщения на знакомые или интересующие профессиональные темы 	<ul style="list-style-type: none"> - правила построения простых и сложных предложений на профессиональные темы - основные общеупотребительные глаголы (бытовая и профессиональная лексика) - лексический минимум, относящийся к описанию предметов, средств и процессов профессиональной деятельности - особенности произношения - правила чтения текстов профессиональной направленности

2. СТРУКТУРА И СОДЕРЖАНИЕ ОБЩЕОБРАЗОВАТЕЛЬНОЙ ДИСЦИПЛИНЫ

2.1. Объем учебной дисциплины и виды учебной работы

Вид учебной работы	Объем в часах
в т.ч.	
Объем образовательной программы учебной дисциплины	38
в т. ч.:	
1. Основное содержание	36
в т. ч.:	
теоретическое обучение	-
практические занятия	36
3. Профессионально ориентированное содержание (содержание прикладного модуля)	38
в т. ч.:	
теоретическое обучение	-
практические занятия	-
индивидуальный проект (да/нет)**	
Промежуточная аттестация (дифференцированный зачет)	2

2.2. Тематический план и содержание общеобразовательной дисциплины

Наименование разделов и тем	Содержание учебного материала, лабораторные и практические работы, самостоятельная работа обучающихся, курсовая работ (проект) (если предусмотрены)	Объем часов	Формируемые общие компетенции и профессиональные компетенции
1	2	3	4
Профессионально ориентированное содержание:		38	
Раздел 1. Без студент булдык		4	
Тема 1.1 Без студент булдык	Практическое занятие №1		
	Ура! Безхәзер студент. Башкорт теленең үзенсәлеклеөндәре. Сингармонизм.	2	ОК 5 ОК 9
Тема 1.2 Таныш булайык	Практическое занятие №2		
	Исем. Яңғызлык һәм уртаклык исемдәр	2	ОК 5 ОК 9
Раздел 2.Безең ғаилә		4	
Тема 2.1 Үзем тураһында.	Практическое занятие №3		
	Үзем тураһында. Исем.Кем?Нимә? һораузары	2	ОК 5 ОК 9
Тема 2.2 Минең атай-әсәйем һәм туғандарым.	Практическое занятие №4		
	Минеңатай-әсәйемһәмтуғандарым. Эйәлеккатегорияһыялғаузары.	2	ОК 5 ОК 9
Раздел 3.Вақыт.		4	
Тема 3.1 Йылмиз гелдәре.	Практическое занятие №5		
	Сәғәт, Вақыт. Кылымдың үкәнзаманы. Барлыкһәм юклык формалары.	2	ОК 5 ОК 9
Тема 3.2 Көн, ай исемдәре.	Практическое занятие №6		
	Сикләүки сәксәләре.	2	ОК 5 ОК 9
Раздел 4. Науа торошо		4	

Тема 4.1 Иртэгэ көн нисек була?	Практическое занятие №7		
	Кылым замандары.	2	OK 5 OK 9
Тема 4.2 Науа торошо	Практическое занятие №8		
	Кылымдың замандары	2	OK 5 OK 9
Раздел 5. Минен гәзәти көнөм		2	
Тема 5.1 Укыр факитергәйыйыныу.	Практическое занятие №9		
	Рәүеш. Рәүешдәрәжәләре	2	OK 5 OK 9
Раздел 6. Яңы йыл		4	
Тема 6.1 Яңыйыл. Бүләкһайлайбыз.	Практическое занятие №10		
	Сифат. Сифатдәрәжәләре.	2	OK 5 OK 9
Тема 6.2 Галантерея бүлегендә	Практическое занятие №11		
	Сағыштырыу дәрәжәһе	2	OK 5 OK 9
Раздел 7. Наулыктаһаҡларға кәрәк		4	
Тема 7.1 Наулык -байлык	Практическое занятие №12		
	Үзең хақында хәстәрлек күрә белергә кәрәк. Кылымдың теләкһөйкәләше	2	OK 5 OK 9
Тема 7.2 Врачка барыу.	Практическое занятие №13		
	Бойорок һөйкәләше	2	OK 5 OK 9
Раздел 8. Өфө - Башкортостан баш калаһы		6	
Тема 8.1 Укыу йорттары	Практическое занятие №14		
	Хәлкылым	2	OK 5 OK 9
Тема 8.2 Каланың күренеклеурындары	Практическое занятие №15		
	Хәлкылым формалары.	2	OK 5 OK 9

Тема 8.3 Кала урамдары	Практическое занятие №16	2	
	Сифат кылым		OK 5 OK 9
Раздел 9. Башкортостан – бай ил		2	
Тема 9.1 Ер яткылыктары	Практическое занятие №17		
	Ижәдиэш; хикәйтөзөү	1	OK 5 OK 9
Раздел 10. Профессия һайланым		2	
Тема 10.1 Минәң яраткан эшем	Практическое занятие №18		
	Минәң яраткан эшем.	2	OK 5 OK 9
Промежуточная аттестация (дифференцированный зачет)		2	
Всего:		38	

3. УСЛОВИЯ РЕАЛИЗАЦИИ ПРОГРАММЫ ОБЩЕОБРАЗОВАТЕЛЬНОЙ ДИСЦИПЛИНЫ

3.1. Материально-технические условия реализации дисциплины

Для реализации программы дисциплины предусмотрены следующие специальные помещения: Кабинет «Башкирского языка»

Помещение кабинета соответствует требованиям Санитарно-эпидемиологических правил и нормативов (СанПиН 2.4.2 №178-02): оснащено типовым оборудованием, в том числе специализированной учебной мебелью и средствами обучения, необходимыми для выполнения требований к уровню подготовки обучающихся.

Кабинет «Башкирского языка» оснащен оборудованием: доской учебной, рабочим местом преподавателя, столами, стульями (по числу обучающихся), шкапами для хранения раздаточного дидактического материала и др.; техническими средствами обучения (компьютером, средствами аудиовизуализации, мультимедийным проектором).

В состав учебно-методического и материально-технического обеспечения программы общеобразовательной учебной дисциплины «Башкирский язык» входят:

- многофункциональный комплекс преподавателя;
- наглядные пособия (комплекты учебных таблиц, плакатов, портретов выдающихся ученых, поэтов, писателей и др.);
- информационно-коммуникативные средства;
- библиотечный фонд.

3.2. Информационное обеспечение реализации программы

Для реализации программы библиотечный фонд образовательной организации имеет печатные и электронные образовательные и информационные ресурсы, рекомендованные для использования в образовательном процессе, не старше пяти лет с момента издания. Рекомендуемые печатные издания по реализации общеобразовательной дисциплины представлены в методических рекомендациях по организации обучения.

4. КОНТРОЛЬ И ОЦЕНКА РЕЗУЛЬТАТОВ ОСВОЕНИЯ ОБЩЕОБРАЗОВАТЕЛЬНОЙ ДИСЦИПЛИНЫ

Контроль и оценка раскрываются через усвоенные знания и приобретенные студентами умения, направленные на формирование общих и профессиональных компетенций.

Код и наименование формируемых компетенций	Раздел/Тема	Тип оценочных мероприятий
ОК 05. Осуществлять устную и письменную коммуникацию на государственном языке Российской Федерации с учетом особенностей социального и культурного контекста	Р 1 Тема 1.1, 1.2, 1.3, 1.4, 1.5, 1.6, 1.7, 1.8	Заполнение формы-резюме, Письма. Презентация, Постер, Ролевые игры Заметки Тесты Устный опрос. Выполнение заданий дифференцированного зачета
ОК 09. Пользоваться профессиональной документацией на государственном и иностранном языках	Р 2 Тема 2.1, 2.2, 2.3, 2.4 - п-о/с	Тесты. Проект. Ролевые игры. Круглый стол-дебаты “Доклад с презентацией Разработка плана продвижения колледжа Выполнение заданий дифференцированного зачета

РАБОЧАЯ ПРОГРАММА УЧЕБНОЙ ДИСЦИПЛИНЫ

«СГ.01. ИСТОРИЯ РОССИИ»

2024 г.

СОДЕРЖАНИЕ

1.	ОБЩАЯ ХАРАКТЕРИСТИКА РАБОЧЕЙ ПРОГРАММЫ УЧЕБНОЙ ДИСЦИПЛИНЫ	356
2.	СТРУКТУРА И СОДЕРЖАНИЕ УЧЕБНОЙ ДИСЦИПЛИНЫ	357
3.	УСЛОВИЯ РЕАЛИЗАЦИИ УЧЕБНОЙ ДИСЦИПЛИНЫ	362
4.	КОНТРОЛЬ И ОЦЕНКА РЕЗУЛЬТАТОВ ОСВОЕНИЯ УЧЕБНОЙ ДИСЦИПЛИНЫ	363

1. ОБЩАЯ ХАРАКТЕРИСТИКА РАБОЧЕЙ ПРОГРАММЫ УЧЕБНОЙ ДИСЦИПЛИНЫ СГ.01. ИСТОРИЯ РОССИИ

1.1. Место дисциплины в структуре образовательной программы

Учебная дисциплина СГ.01. История России является обязательной частью социально-гуманитарного цикла примерной образовательной программы в соответствии с ФГОС СПО по профессии 15.01.35 Мастер слесарных работ

Особое значение дисциплина имеет при формировании и развитии ОК 01, ОК 02, ОК 03, ОК 04, ОК 05, ОК 06, ОК 09.

1.2. Цель и планируемые результаты освоения дисциплины

Целью учебной дисциплины является формирование представлений об истории России как истории Отечества, ее основных вехах, а также воспитание базовых национальных ценностей уважения к истории, культуре, традициям. Дисциплина имеет также историко-просвещенческую направленность, формируя у молодёжи способность и готовность к защите исторической правды и сохранению исторической памяти, противодействию фальсификации исторических фактов.

Актуальность учебной дисциплины «История России» заключается в её практической направленности на реализацию единства интересов личности, общества и государства в деле воспитания гражданина России. Дисциплина способствует формированию патриотизма и гражданственности как важнейших направлений воспитания обучающихся.

В рамках программы учебной дисциплины обучающимися осваиваются следующие умения и знания:

Коды ОК, ПК	Умения	Знания
ОК 01, ОК 02, ОК 03, ОК 04, ОК 05, ОК 06, ОК 09	<p>Должен уметь:</p> <ul style="list-style-type: none"> – выделять факторы, определившие уникальность становления духовно - нравственных ценностей в России; – анализировать, характеризовать, выделять причинно-следственные связи и пространственно - временные характеристики исторических событий, явлений, процессов с древнейших времен до настоящего времени; – анализировать историческую информацию, руководствуясь принципами научной объективности и достоверности, с целью формирования научно обоснованного понимания прошлого и настоящего России; – защищать историческую правду, не допускать умаления подвига русского народа по защите Отечества, – демонстрировать готовность противостоять фальсификациям российской истории; - демонстрировать уважительное отношение к историческому наследию и социокультурным традициям русского государства 	<p><u>Должен знать:</u></p> <ul style="list-style-type: none"> – ключевые события, основные даты и исторические этапы развития России с древнейших времен до настоящего времени; – выдающихся деятелей отечественной истории, внесших значительный вклад в социально-экономическое, политическое и культурное развитие России; – традиционные российские духовно-нравственные ценности; – роль и значение России в современном мире.

2. СТРУКТУРА И СОДЕРЖАНИЕ УЧЕБНОЙ ДИСЦИПЛИНЫ**2.1. Объем учебной дисциплины и виды учебной работы**

Вид учебной работы	Объем в часах
Объем образовательной программы	36
в т.ч. в форме практической подготовки	16
в т. ч.:	
теоретическое обучение	18
самостоятельная работа	2
Промежуточная аттестация (дифференцированный зачет)	2

2.2. Тематический план и содержание учебной дисциплины

Наименование разделов и тем	Примерное содержание учебного материала и формы организации деятельности обучающихся	Объем, акад. ч. / в том числе в форме практической подготовки, акад. ч	Коды компетенций и личностных результатов, формированию которых способствует элемент программы
1	2	3	4
Тема 1. «Россия – великая наша держава»	Содержание учебного материала	2	ОК 01, ОК 02, ОК 03, ОК 04, ОК 05, ОК 06, ОК 09
	Гимн России. Становление духовных основ России. Место и роль России в мировом сообществе. Содружество народов России и единство российской цивилизации. Пространство России и его геополитическое, экономическое и культурное значение. Российские инновации и устремленность в будущее	2	
Тема 2. Александр Невский как спаситель Руси	Содержание учебного материала	2	ОК 01, ОК 02, ОК 03, ОК 05, ОК 06, ОК 09
	Любечский съезд. Выбор союзников Даниилом Галицким. Александр Невский. Невская битва и Ледовое побоище. Столкновение двух христианских течений: православие и католичество. Русь и Орда. Отношения Александра Невского с Ордой	2	
Тема 3. Смута и её преодоление	Содержание учебного материала	2	ОК 01, ОК 02, ОК 03, ОК 05, ОК 06, ОК 09
	Династический кризис и причины Смутного времени. Избрание государей посредством народного голосования. Столкновение с иностранными захватчиками и зарождение гражданско-патриотической идентичности в ходе 1-2 народного ополчений		
	В том числе практических и лабораторных занятий	2	
Тема 4. «Волим под царя восточного, православного»	Содержание учебного материала	2	ОК 01, ОК 02, ОК 03, ОК 04, ОК 05, ОК 06, ОК 09
	Взаимоотношения России и Польши. Вопросы национальной и культурной идентичности приграничных княжеств западной и южной Руси (Запорожское казачество). Борьба за свободу под руководством Богдана Хмельницкого. Земский собор 1653 г. и Переяславская Рада 1654 г.		
	В том числе практических и лабораторных занятий	2	
	Практическое занятие «Волим под царя восточного, православного»	2	

Тема 5. Пётр Великий. Строитель великой империи	Содержание учебного материала	2	
	Взаимодействие Петра I с европейскими державами (Северная война, Прутский поход). Формирование нового курса развития России: западноориентированный подход. Россия – империя. Социальные, экономические и политические изменения в стране. Строительство великой империи: цена и результаты		
	В том числе практических и лабораторных занятий	2	ОК 01, ОК 02, ОК 03, ОК 04, ОК 05, ОК 06, ОК 09
Практическое занятие «Пётр Великий. Строитель великой империи»	2		
Тема 6. «Отторженная возвратих»	Содержание учебного материала	2	ОК 01, ОК 02, ОК 03, ОК 04, ОК 05, ОК 06, ОК 09
	Просвещённый абсолютизм в России. Положение Российской империи в мировом порядке: русско-турецкие войны (присоединение Крыма), разделы Речи Посполитой. Расцвет культуры Российской империи и её значение в мире. Строительство городов в Северном Причерноморье		
	В том числе практических и лабораторных занятий	2	
	Практическое занятие «Отторженная возвратих»	2	
Тема 7. Крымская война – «Пиррова победа Европы»	Содержание учебного материала	2	ОК 01, ОК 02, ОК 03, ОК 04, ОК 05, ОК 06, ОК 09
	«Восточный вопрос». Положение держав в восточной Европе. Курс императора Николая I. Расстановка сил перед Крымской войной. Ход военных действий. Оборона Севастополя. Итоги Крымской войны		
	В том числе практических и лабораторных занятий	2	
	Практическое занятие «Пиррова победа Европы»	2	
Тема 8. Гибель империи	Содержание учебного материала	2	ОК 01, ОК 02, ОК 03, ОК 04, ОК 05, ОК 06, ОК 09
	Первая русская революция 1905-1907 гг. Первая мировая война и её значение для российской истории: причины, предпосылки, ход военных действий (Брусиловский прорыв), расстановка сил. Февральская революция и Брестский мир. Октябрь 1917 г. как реакция на происходящие события: причины и ход Октябрьской революции. Гражданская война	2	
Тема 9. От великих потрясений к Великой победе	Содержание учебного материала	2	ОК 01, ОК 02, ОК 03, ОК 04, ОК 05, ОК 06, ОК 09
	Новая экономическая политика. Антирелигиозная компания. Индустриализация. Коллективизация и ее последствия. Патриотический поворот в идеологии советской власти и его выражение в Великой Отечественной Войне	2	
Тема 10. «Вставай, страна огромная»	Содержание учебного материала	2	ОК 01, ОК 02, ОК 03, ОК 04, ОК 05, ОК 06,
	Причины и предпосылки Второй мировой войны. Основные этапы и события	2	

	Великой Отечественной войны. Патриотический подъем народа в годы Отечественной Войны. Фронт и тыл. Защитники Родины и пособники нацистов. Великая Отечественная война в исторической памяти нашего народа.		ОК 09
Тема 11. В буднях великих строек	Содержание учебного материала	2	ОК 01, ОК 02, ОК 03, ОК 04, ОК 05, ОК 06, ОК 09
	Геополитические результаты Великой Отечественной войны. Экономика и общество СССР после Победы. Пути восстановления экономики – процессы и дискуссии. Экономическая модель послевоенного СССР, идеи социалистической автаркии. Продолжение и последующее сворачивание патриотического курса в идеологии. Атомный проект и создание советского ВПК. План преобразования природы		
	В том числе практических и лабораторных занятий	2	
	Практическое занятие «В буднях великих строек»	2	
Тема 12. От перестройки к кризису, от кризиса к возрождению	Содержание учебного материала	2	ОК 01, ОК 02, ОК 03, ОК 04, ОК 05, ОК 06, ОК 09
	Идеология и действующие лица «перестройки». Россия и страны СНГ в 1990-е годы. Кризис экономики – цена реформ. Безработица и криминализация общества. Пропаганда деструктивных идеологий среди молодежи. Олигархизация. Конфликты на Северном Кавказе. Положение национальных меньшинств в новообразованном государстве	2	
Тема 13. Россия. XXI век	Содержание учебного материала	2	ОК 01, ОК 02, ОК 03, ОК 04, ОК 05, ОК 06, ОК 09
	Запрос на национальное возрождение в обществе. Укрепление патриотических настроений. Владимир Путин. Деолигархизация и укрепление вертикали власти. Курс на суверенную внешнюю политику: от Мюнхенской речи до операции в Сирии. Экономическое возрождение: энергетика, сельское хозяйство, национальные проекты. Возвращение ценностей в конституцию. Спецоперация по защите Донбасса	2	
Тема 14. История антироссийской пропаганды	Содержание учебного материала	2	ОК 01, ОК 02, ОК 03, ОК 04, ОК 05, ОК 06, ОК 09
	Ливонская война – истоки русофобской мифологии. «Завещание Петра великого» - антироссийская фальшивка. Пропаганда Наполеона Бонапарта. Либеральная и революционная антироссийская пропаганда в Европе в XIX столетии и роль в ней российской революционной эмиграции. Образ большевистской угрозы в подготовке гитлеровской агрессии. Антисоветская пропаганда эпохи Холодной войны. Мифологемы и центры распространения современной русофобии		
	В том числе практических и лабораторных занятий	2	

	Практическое занятие «История российской пропаганды»	2	
Тема 15. Слава русского оружия	Содержание учебного материала	2	ОК 01, ОК 02, ОК 03, ОК 04, ОК 05, ОК 06, ОК 09
	Ранние этапы истории русского оружейного дела: государев пушечный двор, тульские оружейники. Значение военно-промышленного комплекса в истории экономической модернизации Российской Империи: Путиловский и Обуховский заводы, развитие авиации. Сталинская индустриализация. Пятилетки. ВПК в эпоху Великой Отечественной Войны – всё для фронта, всё для победы. Космическая отрасль, авиация, ракетостроение, кораблестроения. Современный российский ВПК и его новейшие разработки		
	В том числе практических и лабораторных занятий	2	
	Практическое занятие «Слава русского оружия»	2	
Тема 16. Россия в деле	Содержание учебного материала		
	Высокие технологии. Энергетика. Сельское хозяйство. Освоение Арктики. Развитие сообщений – дороги и мосты. Космос. Перспективы импортозамещения и технологических рывков		
	Самостоятельная работа	2	ОК 01, ОК 02, ОК 03, ОК 04, ОК 05, ОК 06, ОК 09
Подготовка к зачёту	2		
Дифференцированный зачёт		2	
Всего:		36	

3. УСЛОВИЯ РЕАЛИЗАЦИИ УЧЕБНОЙ ДИСЦИПЛИНЫ

3.1. Для реализации программы учебной дисциплины предусмотрены следующие специальные помещения:

Кабинет «Социально-гуманитарных дисциплин», оснащенный

оборудованием:

учебная доска;

рабочие места по количеству обучающихся;

наглядные пособия;

рабочее место преподавателя;

техническими средствами обучения:

персональный компьютер с лицензионным программным обеспечением;

мультимедийный проектор;

мультимедийный экран;

лазерная указка;

средства аудиовизуализации.

3.2. Информационное обеспечение реализации программы

Для реализации программы библиотечный фонд образовательной организации имеет печатные и электронные образовательные и информационные ресурсы для использования в образовательном процессе.

3.2.1. Основные печатные издания

1. Кириллов, В. В. История России : учебник для среднего профессионального образования / В. В. Кириллов, М. А. Бравина. — 5-е изд., перераб. и доп. — Москва : Издательство Юрайт, 2024. — 596 с.

2. Касьянов, В.В. История : учебное пособие / В.В. Касьянов, П.С. Самыгин, С.И. Самыгин, В.Н. Шевелев. — 2-е изд., испр. и доп. — Москва : ИНФРА-М, 2024. — 550 с.

3. Кислицын, С.А., История (с учетом новой Концепции преподавания истории России) : учебник / С. А. Кислицын, С. И. Самыгин, П. С. Самыгин. — Москва: КноРус, 2024. — 335 с.

4. Соловьев, К. А. История России: учебник и практикум для среднего профессионального образования / К. А. Соловьев [и др.]; под редакцией К. А. Соловьева. — Москва: Издательство Юрайт, 2024. — 241 с.

3.2.2. Основные электронные издания

1. Бугров, К. Д. История России: учебное пособие для СПО / К. Д. Бугров, С. В. Соколов. — 3-е изд. — Саратов: Профобразование, 2024. — 125 с. — ISBN 978-5-4488-1105-0. — Текст : электронный // Электронный ресурс цифровой образовательной среды СПО PROФобразование : [сайт]. — URL: <https://profspo.ru/books/139542>.

2. Прядеин, В. С. История России в схемах, таблицах, терминах : учебное пособие для среднего профессионального образования / В. С. Прядеин ; под научной редакцией В. М. Кириллова. — Москва: Издательство Юрайт, 2024. — 107 с. — (Профессиональное образование). — ISBN 978-5-534-05440-8. — Текст : электронный // Образовательная платформа Юрайт [сайт]. — URL: <https://urait.ru/bcode/540370>.

3.2.3. Дополнительные источники

1. Артемов В.В. История (для всех специальностей СПО): учебник для студентов, обучающихся по профессиям и специальностям сред. проф. образования: учебное издание /Артемов В.В., Лубченков Ю.Н. - Москва: Академия, 2024. - 256 с.

2. Карпачев, С. П. История России: учебное пособие для среднего профессионального образования / С. П. Карпачев. — 3-е изд., перераб. и доп. — Москва: Издательство Юрайт, 2024. — 248 с.

3. Крамаренко, Р. А. История России: учебное пособие для среднего профессионального образования / Р. А. Крамаренко. — 2-е изд., испр. и доп. — Москва : Издательство Юрайт, 2024. — 197 с. — (Профессиональное образование). — ISBN 978-5-534-09199-1. — Текст: электронный // Образовательная платформа Юрайт [сайт]. — URL: <https://urait.ru/bcode/539174>.

4. Мединский, В. Р. История. История России. 1914—1945 годы. 10 класс. Базовый уровень: учебник / В.Р. Мединский, А.В. Торкунов — Москва: Издательство Просвещение, 2024. — 496 с.

5. Мединский, В. Р. История. История России. 1945 год — начало XXI века. 11 класс. Базовый уровень: учебник / В.Р. Мединский, А.В. Торкунов — Москва: Издательство Просвещение, 2024. — 448 с.

6. Мокроусова, Л. Г. История России: учебное пособие для среднего профессионального образования / Л. Г. Мокроусова, А. Н. Павлова. — Москва: Издательство Юрайт, 2024. — 122 с. — (Профессиональное образование). — ISBN 978-5-534-17068-9. — Текст: электронный // Образовательная платформа Юрайт [сайт]. — URL: <https://urait.ru/bcode/532336>.

7. Некрасова, М. Б. История России: учебник и практикум для среднего профессионального образования / М. Б. Некрасова. — 6-е изд., перераб. и доп. — Москва: Издательство Юрайт, 2024. — 436 с. — (Профессиональное образование). — ISBN 978-5-534-15987-5. — Текст: электронный // Образовательная платформа Юрайт [сайт]. — URL: <https://urait.ru/bcode/536636>.

8. Фирсов, С. Л. История России : учебник для среднего профессионального образования / С. Л. Фирсов. — 2-е изд., испр. и доп. — Москва: Издательство Юрайт, 2024. — 380 с. — (Профессиональное образование). — ISBN 978-5-534-08721-5. — Текст : электронный // Образовательная платформа Юрайт [сайт]. — URL: <https://urait.ru/bcode/540360>.

4. КОНТРОЛЬ И ОЦЕНКА РЕЗУЛЬТАТОВ ОСВОЕНИЯ УЧЕБНОЙ ДИСЦИПЛИНЫ

Результаты обучения	Критерии оценки	Методы оценки
Перечень знаний, осваиваемых в рамках учебной дисциплины		
<p>Знать:</p> <ul style="list-style-type: none"> – ключевые события, основные даты и исторические этапы развития России с древнейших времен до настоящего времени; – выдающихся деятелей отечественной истории, внесших значительный вклад в социально-экономическое, политическое и культурное развитие России; – традиционные российские духовно - нравственные ценности; – роль и значение России в современном мире. 	<ul style="list-style-type: none"> – показывает знания ключевых событий, основных дат и этапов истории России с древнейших времен до настоящего времени; – демонстрирует знания о выдающихся деятелях отечественной истории, внесших значительный вклад в социально-экономическое, политическое и культурное развитие России; – показывает знание традиционных российских духовно - нравственных ценностей; – демонстрирует сформированность знаний о роли и значении России в современном мире. 	<p>Экспертное наблюдение и оценивание знаний на теоретических занятиях.</p> <p>Оценивание выполнения индивидуальных и групповых заданий.</p> <p>Результаты промежуточной аттестации.</p>
Перечень умений, осваиваемых в рамках учебной дисциплины		
<p>Уметь:</p> <ul style="list-style-type: none"> – выделять факторы, определившие уникальность становления духовно - нравственных основ России; – анализировать, характеризовать, выделять причинно-следственные связи и пространственно - временные характеристики исторических событий, явлений, процессов с древнейших времен до настоящего времени; – анализировать историческую информацию, руководствуясь принципами научной объективности и достоверности, с целью формирования научно обоснованного понимания прошлого и настоящего России; – защищать историческую правду, не допускать умаления подвига российского народа по защите Отечества, – демонстрировать готовность противостоять фальсификациям российской истории; – демонстрировать уважительное отношение к историческому наследию и социокультурным традициям российского государства. 	<ul style="list-style-type: none"> – выделяет факторы, определившие уникальность становления духовно - нравственных основ России; – анализирует, характеризует, выделяет причинно-следственные связи и пространственно- временные характеристики исторических событий, явлений, процессов с древнейших времен до настоящего времени; – демонстрирует умения анализировать историческую информацию, руководствуясь принципами научной объективности и достоверности, с целью формирования научного понимания прошлого и настоящего России; – демонстрирует умения защищать историческую правду, не допускает умаления подвига народа при защите Отечества, – проявляет готовность противостоять фальсификациям Российской истории; – демонстрирует уважительное отношение к историческому наследию и социокультурным традициям российского государства. 	<p>Подготовка выступлений с проблемно-тематическими сообщениями (докладами, презентациями).</p>

РАБОЧАЯ ПРОГРАММА УЧЕБНОЙ ДИСЦИПЛИНЫ
СГ.02 Иностранный язык в
профессиональной деятельности

2024 г.

СОДЕРЖАНИЕ

1.	ОБЩАЯ ХАРАКТЕРИСТИКА РАБОЧЕЙ ПРОГРАММЫ УЧЕБНОЙ ДИСЦИПЛИНЫ	366
2.	СТРУКТУРА И СОДЕРЖАНИЕ УЧЕБНОЙ ДИСЦИПЛИНЫ	367
3.	УСЛОВИЯ РЕАЛИЗАЦИИ УЧЕБНОЙ ДИСЦИПЛИНЫ	373
4.	КОНТРОЛЬ И ОЦЕНКА РЕЗУЛЬТАТОВ ОСВОЕНИЯ УЧЕБНОЙ ДИСЦИПЛИНЫ	374

1. ОБЩАЯ ХАРАКТЕРИСТИКА РАБОЧЕЙ ПРОГРАММЫ УЧЕБНОЙ ДИСЦИПЛИНЫ «СГ.02 Иностраный язык в профессиональной деятельности»

1.1. Место дисциплины в структуре основной образовательной программы:

Учебная дисциплина «СГ.02 Иностраный язык в профессиональной деятельности» является обязательной частью социально-гуманитарного цикла основной образовательной программы в соответствии с ФГОС СПО по *профессии* 15.01.35 Мастер слесарных работ

Особое значение дисциплина имеет при формировании и развитии ОК 02, ОК 04, ОК 05, ОК 09.

1.2. Цель и планируемые результаты освоения дисциплины:

В рамках программы учебной дисциплины обучающимися осваиваются умения и знания

Код ОК	Умения	Знания
ОК 02 ОК 04 ОК 05 ОК 09	<p><u>Уметь:</u></p> <p>строить простые высказывания о себе и о своей профессиональной деятельности;</p> <p>взаимодействовать в коллективе, принимать участие в диалогах на общие и профессиональные темы;</p> <p>применять различные формы и виды устной и письменной коммуникации на иностранном языке при межличностном, межкультурном и профессиональном взаимодействии;</p> <p>понимать общий смысл четко произнесенных высказываний на общие и базовые профессиональные темы;</p> <p>понимать тексты на базовые профессиональные темы;</p> <p>составлять простые связные сообщения на общие или профессиональные темы;</p> <p>переводить иностранные тексты профессиональной направленности (со словарем);</p> <p>самостоятельно совершенствовать устную и письменную речь, пополнять словарный запас</p>	<p><u>Знать:</u></p> <p>лексический и грамматический минимум, относящийся к описанию предметов, средств и процессов профессиональной деятельности;</p> <p>лексический и грамматический минимум, необходимый для чтения и перевода текстов профессиональной направленности (со словарем);</p> <p>общеупотребительные глаголы (общая и профессиональная лексика);</p> <p>правила чтения текстов профессиональной направленности;</p> <p>правила построения простых и сложных предложений на профессиональные темы;</p> <p>правила речевого этикета и социокультурные нормы общения на иностранном языке;</p> <p>формы и виды устной и письменной коммуникации на иностранном языке при межличностном, межкультурном и профессиональном взаимодействии</p>

2. СТРУКТУРА И СОДЕРЖАНИЕ УЧЕБНОЙ ДИСЦИПЛИНЫ**2.1. Объем учебной дисциплины и виды учебной работы**

Вид учебной работы	Объем в часах
Объем образовательной программы учебной дисциплины	36
в т.ч. в форме практической подготовки	34
в т. ч.:	
теоретическое обучение	-
практические занятия	34
<i>Самостоятельная работа</i>	-
Промежуточная аттестация (дифференцированный зачет)	2

2.2. Тематический план и содержание учебной дисциплины

Наименование разделов и тем	Содержание учебного материала и формы организации деятельности обучающихся	Объем, акад. ч / в том числе в форме практической подготовки, акад. ч.	Коды компетенций, формированию которых способствует элемент программы
1	2	3	4
Раздел 1. Роль иностранного языка в профессиональной деятельности		16/16	
Тема 1.1. Россия в современном мире. Экономика отрасли.	Состояние современной экономики. Россия и сотрудничество с другими государствами. Краткое описание отрасли. Система времен действительного залога в английском языке. Исчисляемые и неисчисляемые существительные. Артикль. Употребление артикля с именами собственными.	4	ОК 02 ОК 04 ОК 05 ОК 09
	В том числе практических занятий	4	
	Практическое занятие № 1. Введение новых лексических единиц по теме занятия для последующего чтения текста. Предтекстовые упражнения на отработку лексических единиц. Групповое изучающее чтение текста по теме «Современная экономика» с извлечением новых речевых оборотов и выражений. Выполнение тренировочных лексических и лексико-грамматических упражнений на закрепление активной лексики и фразеологических оборотов.	2	
	Предпросмотровые вопросы по теме «Россия и сотрудничество с другими государствами». Просмотр учебных видео по теме. Ответы на вопросы по просмотренному видео (упражнения лексико-грамматического характера по содержанию видео, тестовые вопросы по содержанию видео, вопросы дискуссионного характера, требующие развернутого ответа)	2	
Тема 1.2. Роль образования в современном мире	Система образования России. Роль образования в современном мире. Согласование времен. Косвенная речь. Личные местоимения. Притяжательные местоимения. Вопросительные местоимения. Относительные местоимения.	4	ОК 02 ОК 04 ОК 05 ОК 09
	В том числе практических занятий	4	
	Практическое занятие № 3. Предпросмотровые вопросы по теме «Образование в России». Просмотровое чтение текстов по теме «Система образования в России». Ответы на вопросы по тексту. Составление диалогов по теме «Иностраный студент поступает в учебное заведение в России».	2	
	Практическое занятие № 4. Круглый стол с обсуждением заранее подготовленных		

	групповых сообщений на базе материала видео и текстов предыдущих практических занятий по темам: «Сравнение среднего профессионального образования в России, Великобритании, США и Китае»; «Роль образования в жизни»; «Важность получения образования» (темы распределяются на практическом занятии №4 на каждую рабочую группу в аудитории)	2	
Тема 1.3. Значение иностранного языка в освоении профессии	География английского языка. Английский язык в профессиональной деятельности. Степени сравнения прилагательных и наречий. Повторение пройденного грамматического материала.	2	ОК 02 ОК 04 ОК 05 ОК 09
	В том числе практических занятий	2	
	Практическое занятие № 5. Просмотровое чтение текста по теме «Я и моя профессия». Дискуссия: «Взаимосвязь иностранного языка и моей профессии».	2	
Тема № 1.4. Основы делового общения	Светская беседа (Small talk). Деловой звонок. Деловая переписка. Страдательный залог. Неопределенные и отрицательные местоимения.	2	ОК 02 ОК 04 ОК 05 ОК 09
	В том числе практических занятий	2	
	Практическое занятие № 6. Групповое изучающее чтение диалогов по теме «Светская беседа (Small talk)» с извлечением новых речевых оборотов и выражений. Выполнение тренировочных лексических и лексико-грамматических упражнений на закрепление активной лексики и фразеологических оборотов. Обсуждение особенностей светской беседы, тематики. Составление диалогов-моделей «Беседа с иностранным партнером». Просмотр видео по теме «составление деловых писем». Ответы на вопросы по просмотренному видео (упражнения лексического характера по содержанию видео, тестовые вопросы по содержанию видео) Составление деловых писем на основе просмотренного материала.	2	
Тема 1.5. Рынок труда, трудоустройство и карьера	Резюме. Прохождение собеседования. Страдательный залог. Числительные. Повторение пройденного ранее грамматического материала.	4	ОК 02 ОК 04 ОК 05 ОК 09
	В том числе практических занятий	4	

	<p>Практическое занятие № 7. Введение новых лексических единиц по теме занятия для последующего чтения текста. Предтекстовые упражнения на отработку лексических единиц. Групповое изучающее чтение текста по теме «Поиск работы. Подготовка резюме. Прохождение собеседования» с извлечением новых речевых оборотов и выражений. Выполнение тренировочных лексических и лексико-грамматических упражнений на закрепление активной лексики и фразеологических оборотов.</p> <p>Просмотр видео/ прослушивание аудиоматериала по теме «Трудоустройство и карьера», «Интервью и собеседование». Ответы на вопросы по просмотренному видео / прослушанному аудиоматериалу (упражнения лексического характера по содержанию видео, тестовые вопросы по содержанию видео, вопросы с развернутым ответом).</p>	2	
	<p>Практическое занятие № 8. Деловая игра «Собеседование с работодателем в кадровом агентстве»/ Составление диалогов и проведение ролевой игры по темам: «Личная встреча с работодателем», «Беседа претендента на вакансию по телефону», «Переписка в интернете»</p>	2	
Раздел 2. Научно-технический прогресс: открытия, которые потрясли мир		2/2	
Тема 2.1.	Достижения и инновации в науке и технике. Открытия XXI века. Посещение отраслевой выставки. Придаточные предложения условия (1-2 тип)	2	
Достижения и инновации в науке и технике и их изобретатели. Отраслевые выставки	В том числе практических занятий		
	Практическое занятие № 9. Введение новых лексических единиц по теме занятия для последующего чтения текста. Предтекстовые упражнения на отработку лексических единиц. Групповое изучающее чтение текста по теме «Достижения и инновации в науке и технике. Открытия XXI века» с извлечением новых речевых оборотов и выражений. Выполнение тренировочных лексических и лексико-грамматических упражнений на закрепление активной лексики и фразеологических оборотов	2	ОК 02 ОК 04 ОК 05 ОК 09
Раздел 3. Всероссийское чемпионатное движение		2/2	
Тема 3.1.	История чемпионатов. Требования и условия участия.	2	
	В том числе практических занятий	2	
Чемпионаты России по профессиональному мастерству: от прошлого к настоящему	Практическое занятие № 10. Введение новых лексических единиц по теме занятия для последующего чтения текста. Предтекстовые упражнения на отработку лексических единиц. Групповое изучающее чтение текста по теме «Чемпионаты России по профессиональному мастерству: от прошлого к настоящему» с извлечением новых речевых оборотов и выражений. Выполнение тренировочных лексических и лексико-грамматических упражнений на закрепление активной лексики и фразеологических оборотов.	2	ОК 02 ОК 04 ОК 05 ОК 09
Раздел 4. Профессиональное содержание		14/14	

Тема 4.1. Чертежи и техническая документация	Техническое бюро. Технологические карты. Чертежи. Придаточные предложения условия (Mixedconditionals, предложения с "I wish"). Повторение пройденного ранее грамматического материала.	2	OK 02 OK 04 OK 05 OK 09
	В том числе практических занятий	2	
	Практическое занятие № 11. Введение новых лексических единиц по теме занятия для последующего чтения текста. Предтекстовые упражнения на отработку лексических единиц. Групповое изучающее чтение текста по теме «Техническое бюро» с извлечением новых речевых оборотов и выражений. Выполнение тренировочных лексических и лексико-грамматических упражнений на закрепление активной лексики и фразеологических оборотов. Групповое изучающее чтение технологических карт. Выполнение тренировочных лексических упражнений на закрепление узкоспециализированной лексики.	2	
Тема № 4.2. Инструменты, оборудование и станки	Работа мастерской /цеха. Неличные формы глагола (Infinitive).	4	OK 02 OK 04 OK 05 OK 09
	В том числе практических занятий	4	
	Практическое занятие № 12. Введение новых лексических единиц по теме занятия для последующего чтения текста. Предтекстовые упражнения на отработку лексических единиц. Групповое изучающее чтение текста по теме «Инструменты, оборудование, станки» с извлечением новых речевых оборотов и выражений. Выполнение тренировочных лексических и лексико-грамматических упражнений на закрепление активной лексики и фразеологических оборотов.	2	
	Практическое занятие № 13. Просмотровое чтение текстов по теме «Инструменты, оборудование, станки». Ответы на вопросы Групповая презентация «Необходимое оборудование в моей работе».	2	
Тема 4.3. Техника безопасности и охрана труда	«Техника безопасности и охрана труда на производстве». Неличные формы глагола (Gerund).	2	OK 02 OK 04 OK 05 OK 09
	В том числе практических занятий	2	
	Практическое занятие № 14. Введение новых лексических единиц по теме занятия для последующего чтения текста. Предтекстовые упражнения на отработку лексических единиц. Групповое изучающее чтение текста по теме «Техника безопасности и охрана труда» с извлечением новых речевых оборотов и выражений. Выполнение тренировочных лексических и лексико-грамматических упражнений на закрепление активной лексики и фразеологических оборотов.	2	
Тема 4.4. Решение стандартных и	Профессиональные стандарты. Стандарты производства. Неличные формы глагола (Participles).	4	OK 02 OK 04 OK 05
	В том числе практических занятий	4	

нестандартных профессиональных ситуаций	Практическое занятие № 15. Введение новых лексических единиц по теме занятия для последующего чтения текста. Предтекстовые упражнения на отработку лексических единиц. Групповое изучающее чтение текста по теме «Стандарты в производстве» с извлечением новых речевых оборотов и выражений. Выполнение лексических и лексико-грамматических упражнений на закрепление активной лексики и фразеологических оборотов.	2	ОК 09
	Практическое занятие № 16. Ролевая игра «Обоснование несоответствия рабочего места требованиям охраны труда и поиск выхода из ситуации в условиях дефицита языковых средств»	2	
Тема 4.5. Саморазвитие профессии	Роль самообразования и самосовершенствования в профессии. Неличные формы глагола. Повторение пройденного ранее грамматического материала.	2	ОК 02 ОК 04 ОК 05 ОК 09
	В том числе практических занятий	2	
	Практическое занятие № 17. Просмотровое чтение текстов по теме «Профессиональный рост и самосовершенствование в профессиональной деятельности». Ответы на вопросы в форме дискуссии. Дискуссия «Если я буду участвовать в чемпионате»	2	
Промежуточная аттестация (дифференцированный зачет)		2	
Всего:		36	

3. УСЛОВИЯ РЕАЛИЗАЦИИ ПРОГРАММЫ УЧЕБНОЙ ДИСЦИПЛИНЫ

3.1. Для реализации программы учебной дисциплины предусмотрены следующие специальные помещения:

Кабинет «Иностранного языка», оснащённый:

- *оборудованием:*

посадочные места по количеству обучающихся;

рабочее место преподавателя;

наглядные пособия (комплекты учебных таблиц, плакатов и др.);

комплекты дидактических раздаточных материалов на каждое посадочное место по количеству обучающихся;

- *техническими средствами обучения:*

компьютер (ноутбук) с лицензионным программным обеспечением для преподавателя;

компьютер (ноутбук) с лицензионным программным обеспечением на каждое посадочное место по количеству обучающихся;

мультимедийный проектор;

мультимедийный экран;

информационно-коммуникативные средства;

экранны-звуковые пособия;

магнитофон.

3.2. Информационное обеспечение реализации программы

Для реализации программы библиотечный фонд образовательной организации имеет печатные и электронные образовательные и информационные ресурсы, для использования в образовательном процессе.

3.2.1. Основные печатные издания

1. Голубев А.П. Английский язык: учебное издание / Голубев А.П., Балук Н.В., Смирнова И.Б. — Москва: Академия, 2024. — 368 с. (Специальности среднего профессионального образования). — ISBN 978-5-0054-2840-0

2. Карпова, Т. А., English for Colleges = Английский язык для колледжей: учебник / Т. А. Карпова. — Москва: КноРус, 2024. — 311 с. — ISBN 978-5-406-12612-7

3. Куряева, Р. И. Английский язык. Лексика и грамматика : учебник для среднего профессионального образования / Р. И. Куряева. — 8-е изд., испр. и доп. — Москва: Издательство Юрайт, 2024. — 497 с. — (Профессиональное образование). — ISBN 978-5-534-16553-1

3.2.2. Электронные издания

1. Голубев А.П. Английский язык для технических специальностей = English for Technical Colleges: учебное издание / Голубев А.П., Коржавый А. П., Смирнова И.Б. - Москва: Академия, 2024. - 208 с. (Специальности среднего профессионального образования) — ISBN 978-5-0054-2326-9 — URL: <https://academia-moscow.ru/catalogue/5538/781456/>

2. Краснопёрова, Ю.В. Теоретическая грамматика английского языка: учебно-методическое пособие для СПО / Ю. В. Краснопёрова. — Саратов : Профобразование, 2019. — 75 с. — ISBN 978-5-4488-0334-5. — Текст : электронный // Электронный ресурс цифровой образовательной среды СПО PROОбразование : [сайт]. — URL: <https://profspo.ru/books/86151>

3. Кузьменкова, Ю. Б. Английский язык для технических колледжей (А1): учебное пособие для среднего профессионального образования / Ю. Б. Кузьменкова. — Москва: Издательство Юрайт, 2024. — 195 с. — (Профессиональное образование). — ISBN 978-5-534-17397-0. — URL: <https://urait.ru/bcode/533005>

4. Шматкова, Л. Англо-русский тематический словарь / Л. Шматкова. — 3-е изд., испр. — Санкт-Петербург: Лань, 2023. — 280 с. — ISBN 978-5-8114-9427-9. — Текст: электронный // Лань: электронно-библиотечная система. — URL: <https://e.lanbook.com/book/298541>

Дополнительные источники (при необходимости)

1. Доступные уроки / Твой персональный преподаватель - уроки 24/7 // Интернет-ресурс – EnglishCentral, 2024. URL: <https://ru.englishcentral.com/browse/videos>

3. Видео уроки по английскому языку / Проект Английский язык онлайн — Native English //

Интернет-ресурс – ENGV.RU, 2024— URL: <https://engv.ru/category/grammar/>

4. Левченко, В. В. Английский язык для экономистов : учебник и практикум для среднего профессионального образования / В. В. Левченко, Е. Е. Долгалёва, О. В. Мещерякова. — 2-е изд., перераб. и доп. — Москва: Издательство Юрайт, 2024. — 408 с. — (Профессиональное образование). — ISBN 978-5-534-16155-7.

4. КОНТРОЛЬ И ОЦЕНКА РЕЗУЛЬТАТОВ ОСВОЕНИЯ УЧЕБНОЙ ДИСЦИПЛИНЫ

4.1. Описание показателей и критериев оценки компетенций

<i>Результаты обучения</i>	<i>Критерии оценки</i>	<i>Методы оценки</i>
Перечень знаний, осваиваемых в рамках дисциплины		
<p><u>Знать:</u> лексический и грамматический минимум, относящийся к описанию предметов, средств и процессов профессиональной деятельности; лексический и грамматический минимум, необходимый для чтения и перевода текстов профессиональной направленности (со словарем); общеупотребительные глаголы (общая и профессиональная лексика); правила чтения текстов профессиональной направленности; правила построения простых и сложных предложений на профессиональные темы; правила речевого этикета и социокультурные нормы общения на иностранном языке; формы и виды устной и письменной коммуникации на иностранном языке при межличностном, межкультурном и профессиональном взаимодействии</p>	<p>владеет лексическим и грамматическим минимумом, относящимся к описанию предметов, средств и процессов профессиональной деятельности; владеет лексическим и грамматическим минимумом, необходимым для чтения и перевода текстов профессиональной направленности (со словарем); демонстрирует знания при употреблении глаголов (общая и профессиональная лексика); демонстрирует знания правил чтения текстов профессиональной направленности; демонстрирует способность построения простых и сложных предложений на профессиональные темы; демонстрирует знания правил речевого этикета и социокультурных норм общения на иностранном языке; демонстрирует знания форм и видов устной и письменной коммуникации на иностранном языке при межличностном, межкультурном и профессиональном взаимодействии</p>	<p>Письменный и устный опрос. Тестирование. Дискуссия. Участие в диалогах, ролевых играх. Практические задания по работе с информацией, документами, профессиональной литературой. Ответы на промежуточной аттестации</p>
Перечень умений, осваиваемых в рамках дисциплины		
<p><u>Уметь:</u> строить простые высказывания о себе и о своей профессиональной деятельности; взаимодействовать в коллективе, принимать участие в диалогах на общие и профессиональные темы; применять различные формы и виды устной и письменной коммуникации на иностранном языке при межличностном, межкультурном и профессиональном взаимодействии; понимать общий смысл четко произнесенных высказываний на общие и базовые профессиональные темы; понимать тексты на базовые профессиональные темы; составлять простые связные сообщения на общие или профессиональные темы; переводить иностранные тексты профессионально направленности (со словарем); самостоятельно совершенствовать устную и письменную речь, пополнять словарный запас</p>	<p>строит простые высказывания о себе и о своей профессиональной деятельности; взаимодействует в коллективе, принимает участие в диалогах на общие и профессиональные темы; применяет различные формы и виды устной и письменной коммуникации на иностранном языке при межличностном, профессиональном и межкультурном взаимодействии; понимает общий смысл четко произнесенных высказываний на общие и базовые профессиональные темы; понимает тексты на базовые профессиональные темы; составляет простые связные сообщения на общие или профессиональные темы; переводит иностранные тексты профессионально направленности (со словарем); совершенствует устную и письменную речь, пополняет словарный запас</p>	<p>Письменный и устный опрос. Тестирование. Дискуссия. Участие в диалогах, ролевых играх. Практические задания по работе с информацией, документами, профессиональной литературой. Ответы на промежуточной аттестации</p>

РАБОЧАЯ ПРОГРАММА УЧЕБНОЙ ДИСЦИПЛИНЫ
СГ.03 Безопасность жизнедеятельности

2024 г.

СОДЕРЖАНИЕ

1.	ОБЩАЯ ХАРАКТЕРИСТИКА РАБОЧЕЙ ПРОГРАММЫ УЧЕБНОЙ ДИСЦИПЛИНЫ 377
2.	СТРУКТУРА И СОДЕРЖАНИЕ УЧЕБНОЙ ДИСЦИПЛИНЫ378
3.	УСЛОВИЯ РЕАЛИЗАЦИИ ПРОГРАММЫ УЧЕБНОЙ ДИСЦИПЛИНЫ381
4.	КОНТРОЛЬ И ОЦЕНКА РЕЗУЛЬТАТОВ ОСВОЕНИЯ УЧЕБНОЙ ДИСЦИПЛИНЫ 383

1. ОБЩАЯ ХАРАКТЕРИСТИКА РАБОЧЕЙ ПРОГРАММЫ УЧЕБНОЙ ДИСЦИПЛИНЫ БЕЗОПАСНОСТЬ ЖИЗНЕДЕЯТЕЛЬНОСТИ.

1.1. Место дисциплины в структуре основной профессиональной образовательной программы:

Учебная дисциплина СГ.03 Безопасность жизнедеятельности включена в обязательную часть социально-гуманитарного цикла образовательной программы по профессии 15.01.35 Мастер слесарных работ

Особое значение дисциплина имеет при формировании и развитии ОК 1, ОК 2, ОК 4, ОК 7.

1.2. Цели и планируемые результаты освоения дисциплины:

Цель дисциплины СГ.03 Безопасность жизнедеятельности: освоение теоретических знаний в области защиты населения и территорий от чрезвычайных ситуаций природного и техногенного характера, приобретение умений применять эти знания в профессиональной и иной деятельности и формирование необходимых компетенций.

В рамках программы учебной дисциплины обучающимися осваиваются умения и знания.

Код ОК, ПК	Умения	Знания
ОК 01. Выбирать способы решения задач профессиональной деятельности применительно к различным контекстам.	<ul style="list-style-type: none"> – соблюдать нормы экологической безопасности на рабочем месте; – использовать на рабочем месте средства индивидуальной защиты от поражающих факторов при ЧС 	<ul style="list-style-type: none"> – актуальный профессиональный и социальный контекст поддержания безопасных условий жизнедеятельности, в том числе при возникновении ЧС; – область применения получаемых профессиональных знаний при исполнении обязанностей военной службы
ОК 02. Использовать современные средства поиска, анализа и интерпретации информации, и информационные технологии для выполнения задач профессиональной деятельности	<ul style="list-style-type: none"> – выявлять и эффективно искать информацию, необходимую для решения задач и/или проблем поддержания безопасных условий жизнедеятельности, в том числе при возникновении ЧС 	<ul style="list-style-type: none"> – порядок применения современных средств и устройств информатизации и цифровых инструментов в обеспечении безопасности жизнедеятельности и защиты окружающей среды в процессе решения задач социальной и профессиональной деятельности
ОК 04. Эффективно взаимодействовать и работать в коллективе и команде	<ul style="list-style-type: none"> – участвовать в работе коллектива, команды, взаимодействовать с коллегами, руководством, клиентами для создания человеко - и природозащитной среды осуществления профессиональной деятельности 	<ul style="list-style-type: none"> – психологические аспекты деятельности трудового коллектива и личности для минимизации опасностей и эффективного управления рисками ЧС на рабочем месте
ОК 07. Содействовать сохранению окружающей среды, ресурсосбережению, применять знания об изменении климата, принципы бережливого производства, эффективно действовать в чрезвычайных ситуациях	<ul style="list-style-type: none"> – действовать в чрезвычайных ситуациях мирного и военного времени; – соблюдать правила поведения и порядок действий населения по сигналам гражданской обороны – владеть общей физической и строевой подготовкой, навыками обязательной подготовки к военной службе; – выполнять мероприятия доврачебной помощи пострадавшим; – демонстрировать основы оказания первой доврачебной помощи пострадавшим; – осуществлять профилактику инфекционных заболеваний; – определять показатели здоровья и оценивать физическое состояние 	<ul style="list-style-type: none"> – нормы экологической безопасности при ведении профессиональной деятельности; – основы военной безопасности и обороны государства; – организацию и порядок призыва граждан на военную службу и поступления на нее в добровольном порядке; – основы строевой, огневой и тактической подготовки; – боевые традиции Вооруженных Сил России; – характеристики поражений организма человека от воздействий опасных факторов; – классификацию и общие признаки инфекционных заболеваний; – факторы формирования здорового образа жизни

2. СТРУКТУРА И СОДЕРЖАНИЕ УЧЕБНОЙ ДИСЦИПЛИНЫ**2.1. Объем учебной дисциплины и виды учебной работы**

Вид учебной работы	Объем в часах
Объем образовательной программы учебной дисциплины	36
в т.ч. в форме практической подготовки	18
в т. ч.:	
теоретическое обучение	16
практические занятия	18
Самостоятельная работа	-
Промежуточная аттестация (дифференцированный зачет)	2

2.2. Тематический план и содержание учебной дисциплины

Наименование разделов и тем	Содержание учебного материала и формы организации деятельности обучающихся	Объем, акад. ч / в том числе в форме практической подготовки, акад. ч	Коды компетенций, формированию которых способствует элемент программы
1	2	3	4
Раздел 1. Теоретические основы безопасности жизнедеятельности и поведение человека в чрезвычайных ситуациях.		6	ОК 01, 02, 04, 07
Тема 1.1. Обеспечение безопасности жизнедеятельности.	Содержание:	2	ОК 01, 02, 04, 07
	1. Цели и задачи дисциплины. Основные понятия безопасности жизнедеятельности.	2	
Тема 1.2. Организационные основы по защите населения от чрезвычайных ситуаций мирного и военного времени.	Содержание:	2	ОК 01, 02, 04, 07
	1. МЧС России – федеральный орган управления в области защиты населения и территорий от ЧС. Единая государственная система предупреждения и ликвидации чрезвычайных ситуаций (РСЧС). Гражданская оборона, её структура и задачи.	2	
Тема 1.3. Организация защиты населения от чрезвычайных ситуаций мирного и военного времени.	Содержание:	2	ОК 01, 02, 04, 07
	1. Федеральные законы и другие нормативно-правовые акты РФ в области безопасности жизнедеятельности. Организация и выполнение эвакуационных мероприятий. Инженерная защита населения от ЧС. Назначение и порядок применения СИЗ в ЧС.	2	
Раздел 2. Основы военной службы.		28	ОК 01, 02, 04, 07
Тема 2.1. Основы обороны государства.	Содержание:	4	ОК 01, 02, 04, 07
	1. Обеспечение национальной безопасности РФ. Терроризм – угроза национальной безопасности РФ. Военная доктрина РФ.	2	
	2. ВС РФ, их структура и предназначение. Виды и рода войск ВС РФ.	2	
Тема 2.2. Воинская обязанность граждан РФ.	Содержание:	6	ОК 01, 02, 04, 07
	1. Правовые основы военной службы. Основные понятия о воинской обязанности. Прохождение военной службы по призыву и по контракту. Общие права и обязанности военнослужащих.	2	
	2. Военнослужащие ВС РФ и взаимоотношения между ними. Воинская дисциплина.	2	
	3. Размещение военнослужащих. Распределение времени и внутренний распорядок. Несение караульной службы, состав караула. Назначение суточного наряда, его состав и вооружение.	2	

1	2		3	4
Тема 2.3. Основы строевой подготовки.	В том числе в форме практической подготовки:		6	ОК 01, 02, 04, 07
	1.	Строй подразделений в пешем порядке и их элементы. Развернутый и походный строй.	2	
	2.	Одиночная строевая подготовка.	2	
	3.	Строевая подготовка в составе отделения.	2	
Тема 2.4. Основы огневой подготовки.	В том числе в форме практической подготовки:		2	ОК 01, 02, 04, 07
	1.	Назначение, боевые свойства автомата Калашникова. Последовательность неполной разборки и сборки автомата Калашникова. Пневматическая винтовка и ее устройство. Меры безопасности при обращении с оружием и боеприпасами. Приемы и правила стрельбы.	2	
	В том числе в форме практической подготовки:		2	
	1.	Выполнение 1-ого и 2-ого упражнения подготовительных стрельб из пневматической винтовки. Назначение, боевые свойства, устройство и принцип действия РОГ. Меры безопасности при обращении с РОГ. Метание гранат на дальность, на точность.	2	
Тема 2.5. Радиационная, химическая и биологическая защита войск.	В том числе в форме практической подготовки:		2	ОК 01, 02, 04, 07
	1.	Отработка навыков использования средств индивидуальной защиты органов дыхания и средств индивидуальной защиты кожи. Отработка действий личного состава в условиях радиационного, химического и биологического заражения.	2	
Тема 2.6. Первая помощь при ранениях, несчастных случаях и заболеваниях.	В том числе в форме практической подготовки:		6	ОК 01, 02, 04, 07
	1.	Общие правила оказания ПП. ПП при ранениях, несчастных случаях и заболеваниях. ПП при травмах опорно-двигательного аппарата, при остановке сердца и прекращении дыхания.	2	
	1.	Отработка навыков оказания ПП при ранениях. Остановка кровотечений. Противошоковые мероприятия. Сердечно-легочная реанимация.	2	
2.	Отработка навыков оказания ПП при травмах опорно-двигательного аппарата. Отработка навыков оказания ПП при ожогах, обморожениях, отравлении.	2		
Промежуточная аттестация в форме дифференцированного зачета			2	
Всего:			36	

3. УСЛОВИЯ РЕАЛИЗАЦИИ УЧЕБНОЙ ДИСЦИПЛИНЫ

3.1. Для реализации программы учебной дисциплины предусмотрены следующие специальные помещения:

- учебный кабинет Основ безопасности и защиты Родины/Безопасности жизнедеятельности;
- препараторская комната для хранения учебных пособий.

3.2. Нормативные документы в актуальной редакции:

- Конституция РФ;
- ФЗ «О безопасности»;
- ФЗ «Об обороне»;
- ФЗ «О воинской обязанности и военной службе»;
- ФЗ «О гражданской обороне»;
- ФЗ «О защите населения и территорий от чрезвычайных ситуаций природного и техногенного характера»;
- ФЗ «О пожарной безопасности»;
- ФЗ «О радиационной безопасности населения»;
- ФЗ «О безопасности дорожного движения»;
- ФЗ «О противодействии терроризму»;
- ФЗ «О противодействии экстремистской деятельности».

3.3. Плакаты/стенды:

- Стенд с изображением Государственной символики Российской Федерации.
- Комплект демонстрационных учебных стендов/плакатов/таблиц по разделам и темам:
 - действия населения при авариях и катастрофах;
 - гражданская оборона и защита от чрезвычайных ситуаций;
 - правила оказания первой помощи;
 - правила поведения в ЧС природного и техногенного характера;
 - противодействие терроризму и экстремизму;
 - умей действовать при пожаре;
 - действия населения при стихийных бедствиях;
 - медицинские средства защиты от поражения СДЯВ, биологических и радиоактивных веществ;
 - защитные сооружения ГО;
 - воинские звания и знаки различия;
 - вязка узлов.

3.4. Технические средства обучения:

- Персональный компьютер (лицензионное программное обеспечение, образовательный контент и система защиты от вредоносной информации, программное обеспечение для цифровой лаборатории);
- Интерактивный программно-аппаратный комплекс мобильный или стационарный (программное обеспечение, проектор, крепление в комплекте);
- Выход в локальную сеть.

3.5. Специальные технические средства. Модели.

- система хранения тренажеров;
- сейф оружейный;
- мини-экспресс-лаборатории радиационно-химической разведки;
- дозиметр;
- газоанализатор кислорода и токсичных газов с цифровой индикацией показателей;
- защитный костюм;
- измеритель электропроводности, кислотности и температуры;
- компас-азимут;
- противогаз взрослый/детский, фильтрующий;
- самоспасатель фильтрующий и изолирующий (СПИ-20, СПФ и т.д.)
- респиратор;
- макеты гранат Ф-1, РДГ-5, РГО, РГН;
- комплект массо-габаритных моделей оружия;
- магазин к автомату Калашникова с учебными патронами;
- стрелковый тренажер;
- макет простейшего укрытия в разрезе;
- тренажер для оказания первой помощи на месте происшествия;
- имитаторы ранений и поражений для тренажера-манекена;
- тренажер для освоения навыков сердечно-легочной реанимации взрослого и ребенка;
- образцы первичных средств пожаротушения, огнетушителей;

- лабораторно-технологическое оборудование для оказания первой помощи (дыхательная трубка (воздуховод), гипотермический пакет, индивидуальный перевязочный пакет, индивидуальный противохимический пакет, бинт марлевый медицинский нестерильный, вата медицинская компрессная, косынка медицинская (перевязочная), повязка медицинская большая стерильная, повязка медицинская малая стерильная, булавка безопасная, жгут кровоостанавливающий эластичный, комплект шин складных средний, шины проволочные (лестничные) для ног и рук, носилки санитарные, лямка медицинская носилочная, пипетка, термометр электронный для измерения температуры тела).

3.6. Площадки для практических занятий:

- вознизированная полоса препятствий в соответствии с требованиями начальной военной подготовки или элементы полосы препятствий;
- площадка для занятий строевой подготовкой при проведении учебных сборов и в рамках практических занятий.

3.7. Информационное обеспечение реализации программы.

Для реализации программы библиотечный фонд образовательной организации имеет печатные и электронные образовательные и информационные ресурсы, для использования в образовательном процессе. При формировании библиотечного фонда образовательной организацией выбирается не менее одного издания из перечисленных ниже печатных изданий и (или) электронных изданий в качестве основного, при этом список, может быть дополнен новыми изданиями.

3.7.1. Основные печатные издания:

1. Абрамова, С.В. Безопасность жизнедеятельности: учебник и практикум для среднего профессионального образования / С. В. Абрамова [и др.]; под общей редакцией В. П. Соломина. — Москва: Издательство Юрайт, 2024. — 399 с. — (Профессиональное образование). — ISBN 978-5-534-02041-0. — Текст: непосредственный.
2. Арустамов, Э.А. Безопасность жизнедеятельности: учебное издание / Арустамов Э.А., Косолапова Н.В., Прокопенко Н.А., Гуськов Г.В. - Москва: Академия, 2023. - 208 с. (Специальности среднего профессионального образования). - ISBN 978-5-0054-1282-9 — Текст: непосредственный.
3. Косолапова, Н. В., Безопасность жизнедеятельности: учебник / Н. В. Косолапова, Н. А. Прокопенко. — Москва: КноРус, 2024. — 222 с. — ISBN 978-5-406-12361-4. — Текст: непосредственный.
4. Сапронов Ю.Г. Безопасность жизнедеятельности: учебное издание / Сапронов Ю.Г., Занина И. А. - Москва: Академия, 2023. - 336 с. - (Специальности среднего профессионального образования). - ISBN 978-5-0054-1101-3 — Текст: непосредственный.
5. Сычев, Ю. Н. Безопасность жизнедеятельности: учебное пособие / Ю.Н. Сычев. — 2-е изд., перераб. и доп. — Москва: ИНФРА-М, 2024. — 225 с. — (Среднее профессиональное образование). - ISBN 978-5-16-018956-7. - Текст: непосредственный.

3.7.2. Основные электронные издания:

1. Безопасность жизнедеятельности: практикум для СПО / составители С. М. Гребенкин, В. А. Майнингер. — Москва: Ай Пи Ар Медиа, 2023. — 87 с. — ISBN 978-5-4497-2205-8. — Текст: электронный // Цифровой образовательный ресурс IPR SMART: [сайт]. — URL: <https://www.iprbookshop.ru/131103.html>.
2. Косолапова Н.В. Безопасность жизнедеятельности: ЭУМК: учебное издание/Косолапова Н.В., Прокопенко Н.А., Побежимова Е. Л. - Москва: Академия, 2023. - (Профессии среднего профессионального образования). - Текст: электронный. - URL: <https://academia-moscow.ru/catalogue/5540/692259>.

3.7.3. Дополнительные источники:

1. Мисюк, М. Н. Основы медицинских знаний: учебник и практикум для среднего профессионального образования / М. Н. Мисюк. — 4-е изд., перераб. и доп. — Москва: Издательство Юрайт, 2024. — 379 с. — (Профессиональное образование). — ISBN 978-5-534-17442-7. — Текст: электронный//Образовательная платформа Юрайт [сайт]. — URL: <https://urait.ru/bcode/536769>.
2. Микрюков, В. Ю., Основы военной службы: учебник / В. Ю. Микрюков, В. Г. Шамаев. — Москва: КноРус, 2023. — 505 с. — ISBN 978-5-406-10496-5. — URL: <https://book.ru/book/945216>. — Текст: электронный.
3. Михаилиди, А. М. Безопасность жизнедеятельности и охрана труда на производстве: учебное пособие для СПО / А. М. Михаилиди. — 2-е изд. — Саратов: Профобразование, 2024. — 120 с. — ISBN 978-5-4488-1333-7. — Текст: электронный//Электронный ресурс цифровой образовательной среды СПО PROОбразование: [сайт]. — URL: <https://profspo.ru/books/137705>.
4. Резчиков, Е. А. Безопасность жизнедеятельности: учебник для среднего профессионального образования / Е. А. Резчиков, А. В. Рязанцева. — 3-е изд., перераб. и доп. — Москва: Издательство Юрайт, 2024. — 639 с. — (Профессиональное образование). — ISBN 978-5-534-17400-7. — Текст: электронный // Образовательная платформа Юрайт [сайт]. — URL: <https://urait.ru/bcode/542696>.
5. Родионова, О. М. Медико-биологические основы безопасности. Охрана труда: учебник для среднего профессионального образования / О. М. Родионова, Е. В. Аникина, Б. И. Лавер, Д. А. Семенов. — 3-е изд.,

перераб. и доп. — Москва: Издательство Юрайт, 2024. — 599 с. — (Профессиональное образование). — ISBN 978-5-534-17182-2. — Текст: электронный // Образовательная платформа Юрайт [сайт]. — URL: <https://urait.ru/bcode/538055>.

6. Суворова, Г. М. Методика обучения безопасности жизнедеятельности: учебное пособие для среднего профессионального образования / Г. М. Суворова, В. Д. Горичева. — 2-е изд., испр. и доп. — Москва: Издательство Юрайт, 2024. — 212 с. — (Профессиональное образование). — ISBN 978-5-534-09079-6. — Текст: электронный // Образовательная платформа Юрайт [сайт]. — URL: <https://urait.ru/bcode/538524>.

7. Суворова, Г. М. Психологические основы безопасности: учебник и практикум для среднего профессионального образования / Г. М. Суворова. — 2-е изд., испр. и доп. — Москва: Издательство Юрайт, 2023. — 183 с. — (Профессиональное образование). — ISBN 978-5-534-09277-6. — Текст: электронный // Образовательная платформа Юрайт [сайт]. — URL: <https://urait.ru/bcode/513805>.

8. Официальный сайт МЧС РФ [Электронный ресурс] - URL: <http://www.mchs.gov.ru>

4. КОНТРОЛЬ И ОЦЕНКА РЕЗУЛЬТАТОВ ОСВОЕНИЯ УЧЕБНОЙ ДИСЦИПЛИНЫ

<i>Результаты обучения</i>	<i>Критерии оценки</i>	
Перечень знаний, осваиваемых в рамках дисциплины		
<p><u>Знать:</u> актуальный профессиональный и социальный контекст поддержания безопасных условий жизнедеятельности, в том числе при возникновении чрезвычайных ситуаций мирного и военного времени; порядок применения современных средств и устройств информатизации и цифровых инструментов в обеспечении безопасности жизнедеятельности и защиты окружающей среды в процессе решения задач социальной и профессиональной деятельности; психологические аспекты деятельности трудового коллектива и личности для минимизации опасностей и эффективного управления рисками ЧС на рабочем месте; нормы экологической безопасности при ведении профессиональной деятельности</p>	<p>владеет знаниями о безопасных условиях жизнедеятельности, в том числе при возникновении чрезвычайных ситуаций мирного и военного времени; знает порядок применения современных средств и устройств информатизации и цифровых инструментов в обеспечении безопасности жизнедеятельности и защиты окружающей среды в процессе решения задач социальной и профессиональной деятельности ориентируется в психологических аспектах деятельности трудового коллектива и личности для минимизации опасностей и эффективного управления рисками ЧС на рабочем месте. знает нормы экологической безопасности при ведении профессиональной деятельности;</p>	<p>Письменный и устный опрос. Тестирование. Оценка результатов выполнения практических работ Промежуточная аттестация</p>
Перечень умений, осваиваемых в рамках дисциплины		
<p><u>Уметь:</u> выявлять и эффективно искать информацию, необходимую для решения задач и/или проблем поддержания безопасных условий жизнедеятельности, в том числе при возникновении ЧС; участвовать в работе коллектива, команды, взаимодействовать с коллегами, руководством, клиентами для создания человека - и природо-защитной среды осуществления профессиональной деятельности; действовать в чрезвычайных ситуациях мирного и военного времени; соблюдать нормы экологической безопасности на рабочем месте; использовать на рабочем месте средства индивидуальной защиты от поражающих</p>	<p>демонстрирует умение выявлять и эффективно искать информацию, необходимую для решения задач и/или проблем поддержания безопасных условий жизнедеятельности, в том числе при возникновении ЧС; эффективно участвует в работе коллектива, команды, взаимодействует с коллегами, руководством, клиентами для создания человека - и природо-защитной среды осуществления профессиональной деятельности; соблюдает нормы экологической безопасности на рабочем месте; правильно использует на рабочем месте средства индивидуальной защиты от поражающих факторов при ЧС правильно соблюдает правила</p>	<p>Экспертное наблюдение за ходом выполнения практических работ. Оценка результатов выполнения практических работ</p>

<p>факторов при ЧС; соблюдать правила поведения и порядок действий населения по сигналам гражданской обороны</p>	<p>поведения и порядок действий населения по сигналам гражданской обороны</p>	
Перечень знаний, осваиваемых в рамках модуля «Основы военной службы»		
<p><u>Знать:</u> основы военной безопасности и обороны государства; организацию и порядок призыва граждан на военную службу и поступления на нее в добровольном порядке; основы строевой, огневой и тактической подготовки; область применения получаемых профессиональных знаний при исполнении обязанностей военной службы; боевые традиции Вооруженных Сил России</p>	<p>демонстрирует знания об основах военной безопасности и обороны государства; не уклоняется от службы в рядах ВС РФ; демонстрирует владение основами строевой, огневой и тактической подготовки; применяет профессиональные знания при исполнении обязанностей военной службы; демонстрирует знания боевых традиций Вооруженных Сил России</p>	<p>Письменный и устный опрос. Тестирование. Оценка результатов выполнения практических работ Промежуточная аттестация</p>
Перечень умений, осваиваемых в рамках модуля «Основы военной службы»		
<p><u>Уметь:</u> владеть общей физической и строевой подготовкой, навыками обязательной подготовки к военной службе; выполнять мероприятия доврачебной помощи пострадавшим</p>	<p>демонстрирует общую физическую и строевую подготовку, навыки обязательной подготовки к военной службе; быстро и правильно выполняет мероприятия первой доврачебной помощи пострадавшим</p>	<p>Экспертное наблюдение за ходом выполнения практических работ. Оценка результатов выполнения практических работ</p>

РАБОЧАЯ ПРОГРАММА ДИСЦИПЛИНЫ
«СГ.04 ФИЗИЧЕСКАЯ КУЛЬТУРА»

СОДЕРЖАНИЕ ПРОГРАММЫ

1. Общая характеристика рабочей программы учебной дисциплины	387
2. Структура и содержание дисциплины	387
3. Условия реализации дисциплины	394
4. Контроль и оценка результатов освоения дисциплины	394

1. ОБЩАЯ ХАРАКТЕРИСТИКА РАБОЧЕЙ ПРОГРАММЫ УЧЕБНОЙ ДИСЦИПЛИНЫ «СГ.04 ФИЗИЧЕСКАЯ КУЛЬТУРА»

1.1. Цель и место дисциплины в структуре образовательной программы

Цель дисциплины «СГ.04 Физическая культура»: формирование физической культуры личности, наличие которой обеспечивает готовность к социально-профессиональной деятельности, включение в здоровый образ жизни, в систематическое физическое самосовершенствование.

Дисциплина «СГ.04 Физическая культура» включена в обязательную часть социально-гуманитарного цикла образовательной программы.

1.2. Планируемые результаты освоения дисциплины

Результаты освоения дисциплины соотносятся с планируемыми результатами освоения образовательной программы, представленными в матрице компетенций выпускника (п. 4.3.3 ПОП-П).

В результате освоения дисциплины обучающийся должен:

Код ОК	Уметь	Знать
ОК 04	организовывать работу коллектива и команды взаимодействовать с коллегами, руководством, клиентами в ходе профессиональной деятельности	психологические основы деятельности коллектива психологические особенности личности
ОК 08	использовать физкультурно-оздоровительную деятельность для укрепления здоровья, достижения жизненных и профессиональных целей применять рациональные приемы двигательных функций в профессиональной деятельности пользоваться средствами профилактики перенапряжения, характерными для данной специальности	роль физической культуры в общекультурном, профессиональном и социальном развитии человека основы здорового образа жизни условия профессиональной деятельности и зоны риска физического здоровья для специальности средства профилактики перенапряжения

2. СТРУКТУРА И СОДЕРЖАНИЕ ДИСЦИПЛИНЫ

2.1. Трудоемкость освоения дисциплины

Наименование составных частей дисциплины	Объем в часах	В т.ч. в форме практ. подготовки
Учебные занятия	128	114
Самостоятельная работа	-	-
Промежуточная аттестация (ДЗ)	2	-
Всего	130	114

2.2. Содержание дисциплины

Наименование разделов и тем	Содержание учебного материала, практических и лабораторных занятий	Количество часов
Раздел 1. Физическая культура и формирование ЗОЖ		4/0
Тема 1.1. Здоровый образ жизни	<p>Содержание учебного материала</p> <p>Здоровье населения России. Факторы риска и их влияние на здоровье. Современная концепция здоровья и здорового образа жизни. Мотивация ЗОЖ. Критерии эффективности здорового образа жизни. его основные методы, показатели и критерии оценки, использование методов стандартов, антропометрических индексов, номограмм, функциональных проб.</p> <p>Организм, среда, адаптация. Культура питания. Возрастная физиология. Организация жизнедеятельности, адекватная биоритмам. Культура здоровья и вредные пристрастия. Сексуальная культура – ключевой фактор психического и физического благополучия обучающегося. Культура психического здоровья. Оптимизация умственной работоспособности обучающегося в образовательном процессе. Средства физической культуры в регуляции работоспособности. Формирование валеологической компетенции в оценке уровня своего здоровья и формирования ЗОЖ.</p> <p>Особенности организации физического воспитания в образовательном учреждении (валеологическая и профессиональная направленность). Цели и задачи физической культуры</p> <p>В том числе практических занятий</p>	<p>4/0</p> <p>4</p> <p>-</p>
Раздел 2. Легкая атлетика		20/20
Тема 2.1. Совершенствование техники бега на короткие дистанции, технике спортивной ходьбы	<p>Содержание учебного материала</p> <p>В том числе практических занятий</p> <p>Практическое занятие № 1. Биомеханические основы техники бега; техники низкого старта и стартового ускорения; бег по дистанции; финиширование, специальные упражнения</p>	<p>4/4</p> <p>4</p>
Тема 2.2. Совершенствование техники длительного бега	<p>Содержание учебного материала</p> <p>В том числе практических занятий</p> <p>Практическое занятие № 2. Совершенствование техники длительного бега во время кросса до 15-20 минут, техники бега на средние и длинные дистанции</p>	<p>4/4</p> <p>4</p>
Тема 2.3. Совершенствование техники прыжка в длину с места, с	<p>Содержание учебного материала:</p> <p>В том числе практических занятий</p> <p>Практическое занятие № 3. Специальные упражнения прыгуна, ОФП</p>	<p>4/4</p> <p>4</p>

разбега		
Тема 2.4.	Содержание учебного материала	
Эстафетный бег	В том числе практических занятий	4/4
4x100.	Практическое занятие № 4. Выполнение эстафетного бега 4x100, челночного бега	4
Челночный бег		
Тема 2.5.	Содержание учебного материала	
Выполнение	В том числе практических занятий	4/4
контрольных	Практическое занятие № 5. Выполнение контрольных нормативов в беге 30 м, 60 м, 100 м, 400 м, 500 м (д), 1000	4
нормативов в беге и	м (ю), 2000 м (д), 3000 м (ю); прыжок в длину с места, с разбега способом «согнув ноги», бег на выносливость	
прыжках		
Раздел 3. Волейбол		24/24
Тема 3.1.	Содержание учебного материала	
Стойки игрока и	В том числе практических занятий	4/4
перемещения. Общая	Практическое занятие № 6. Выполнение перемещения по зонам площадки, выполнение тестов по ОФП	4
физическая		
подготовка (ОФП)		
Тема3.2.	Содержание учебного материала	
Приемы и передачи	В том числе практических занятий	4/4
мяча снизу и сверху	Практическое занятие № 7. Выполнение комплекса упражнений по ОФП	4
двумя руками. ОФП		
Тема3.3.	Содержание учебного материала	
Нижняя прямая и	В том числе практических занятий	4/4
боковая подача.	Практическое занятие № 8. Выполнение упражнений на укрепление мышц кистей, плечевого пояса,	4
ОФП .Верхняя	брюшного пресса, мышц ног	
прямая подача. ОФП		
Тема3.4.	Содержание учебного материала	
Тактика игры в	В том числе практических занятий	4/4
защите и нападении	Практическое занятие № 9. Отработка тактики игры, выполнение приёмов передачи мяча	4
Тема3.5.	Содержание учебного материала	
Основы методики	В том числе практических занятий	4/4
судейства	Практическое занятие № 10. Отработка навыков судейства в волейболе	4

Тема 3.6. Контроль выполнения тестов по волейболу	Содержание учебного материала	
	В том числе практических занятий	4/4
	Практическое занятие № 11. Выполнение передачи мяча в парах. Игра по упрощённым правилам волейбола. Игра по правилам	4
Раздел 4. Баскетбол		20/20
Тема 4.1. Стойка игрока, перемещения, остановки, повороты. ОФП	Содержание учебного материала	
	В том числе практических занятий	4/4
	Практическое занятие № 12. Выполнение упражнений для укрепления мышц плечевого пояса, ног	4
Тема 4.2. Передачи мяча. ОФП	Содержание учебного материала	
	В том числе практических занятий	4/4
	Практическое занятие № 13. Выполнение упражнений для развития скоростно-силовых и координационных способностей, упражнений для развития верхнего плечевого пояса.	4
Тема 4.3. Ведение мяча и броски мяча в корзину с места, в движении, прыжком. ОФП	Содержание учебного материала	
	В том числе практических занятий	4/4
	Практическое занятие № 14. Выполнение упражнений для укрепления мышц кистей, плечевого пояса, ног, брюшного пресса	4
Тема 4.4. Техника штрафных бросков. ОФП	Содержание учебного материала	
	В том числе практических занятий	2/2
	Практическое занятие № 15. Выполнение упражнений для укрепления мышц кистей, плечевого пояса, ног	2
Тема 4.5. Тактика игры в защите и нападении. Игра по упрощённым правилам баскетбола. Игра по правилам	Содержание учебного материала	
	В том числе практических занятий	2/2
	Практическое занятие № 16. Игра по упрощённым правилам баскетбола. Игра по правилам	2

Тема 4.6. Практика судейства в баскетболе	Содержание учебного материала	
	В том числе практических занятий	4/4
	Практическое занятие 17. Практика в судействе соревнований по баскетболу. Выполнение контрольных упражнений: ведение змейкой с остановкой в два шага и броском в кольцо; штрафной бросок; броски по точкам; баскетбольная «дорожка»	4
Раздел 5. Гимнастика		26/18
Тема 5.1. Строевые приемы	Содержание учебного материала	4/4
	В том числе практических занятий	4
	Практическое занятие № 23. Отработка строевых приёмов	4
Тема 5.2. Техника акробатических упражнений	Содержание учебного материала	4/4
	В том числе практических занятий	4
	Практическое занятие № 24. Отработка техники акробатических упражнений	4
Тема 5.3. Упражнения на брусьях (юноши). Гиревой спорт	Содержание учебного материала	8/4
	Брусья: висы, упоры, махи, подводящие и специальные упражнения, соскоки. Знать правила техники безопасности; уметь страховать партнера, комплексы упражнений с гантелями, гирями. Разучивание и выполнение связок на снаряде. ППФП	4
	В том числе практических занятий	4
	Практическое занятие № 25. Разучивание и выполнение упражнений с гирями	4
Тема 5.3. Упражнения на бревне (девушки). ППФП	Содержание учебного материала	4/2
	<i>Бревно: наскок, ходьба, полушагат, уголок, равновесие, повороты, соскок</i>	2
	В том числе практических занятий	2
	<i>Практическое занятие № 25. Разучивание и выполнение связок на снаряде, комплексы упражнений, ритмическая гимнастика (по курсам)</i>	2
Тема 5.4. Составление комплекса ОРУ и проведение их обучающимися	Содержание учебного материала	6/4
	Требования к составлению комплекса ОРУ, терминология; составление комплексов ОРУ без предметов, с предметами (мячи, палки, скакалки и др.). Направленность общеразвивающих упражнений; основные положения рук, ног, проведение с группой по одному общеразвивающему упражнению, комплекс ОРУ	2
	В том числе практических занятий	4
	Практическое занятие № 26. Выполнение комплекса ОРУ. Контроль комбинации по акробатике	2

	Практическое занятие № 27. Контроль комбинации на бревне, брусках. Контроль выполнения упражнений по ритмической гимнастике, гиревому спорту. ППФП	2
Раздел 6. Бадминтон. Атлетическая, дыхательная гимнастика		12/12
Тема 6.1. Игровая стойка, основные удары в бадминтоне	Содержание учебного материала	2/2
	В том числе практических занятий	2
	Практическое занятие № 28. Выполнение упражнений для укрепления мышц кистей, плечевого пояса, ног, брюшного пресса, комплексы упражнений атлетической и дыхательной гимнастики	2
Тема 6.2. Поддачи	Содержание учебного материала	2/2
	В том числе практических занятий	2
	Практическое занятие № 32. Отработка подач	2
Тема 6.3. Нападающий удар	Содержание учебного материала:	2/2
	В том числе практических занятий	2
	Практическое занятие № 33. Отработка атакующих ударов, нападающего удара «смеш»	2
Тема 6.4. Судейство соревнований по бадминтону	Содержание учебного материала	6/6
	В том числе практических занятий	6
	Практическое занятие № 34. Игра по упрощённым правилам. Судейство соревнований по бадминтону	2
	Практическое занятие № 35. Контроль техники подач, ударов справа, слева	2
	Практическое занятие № 36. Контроль техники игры: одиночные, парные игры. Игра по правилам	2
Раздел 7. Профессионально-прикладная физическая подготовка (ППФП)		22/20
Тема 7.1. Сущность и содержание ППФП в достижении высоких профессиональных результатов	Содержание учебного материала	22/20
	Значение психофизической подготовки человека к профессиональной деятельности. Социально-экономическая обусловленность необходимости подготовки человека к профессиональной деятельности. Основные факторы и дополнительные факторы, определяющие конкретное содержание ППФП обучающихся с учетом специфики будущей профессиональной деятельности. Цели и задачи ППФП с учетом специфики будущей профессиональной деятельности. Профессиональные риски, обусловленные спецификой труда. Анализ профессиограммы. Средства, методы и методики формирования профессионально значимых двигательных умений и навыков. Средства, методы и методики формирования профессионально значимых физических и психических свойств и качеств. Средства, методы и методики формирования устойчивости к заболеваниям профессиональной деятельности. Прикладные виды спорта. Прикладные умения и навыки. Оценка эффективности ППФП. Разработка дневника самоконтроля.	2

	В том числе практических занятий	20
	Практическое занятие № 37. Разучивание, закрепление и совершенствование профессионально значимых двигательных действий	4
	Практическое занятие № 38. Формирование профессионально значимых физических качеств	4
	Практическое занятие № 39. Самостоятельное проведение студентом комплексов профессионально-прикладной физической культуры в режиме дня специалиста	4
	Практическое занятие № 40. Техника выполнения упражнений с предметами и без предметов	4
	Практическое занятие № 41. Специальные упражнения для развития основных мышечных групп	4
Промежуточная аттестация ДЗ		2
Всего часов		130

3. УСЛОВИЯ РЕАЛИЗАЦИИ ДИСЦИПЛИНЫ

3.1. Материально-техническое обеспечение

Спортивный комплекс, оснащенный в соответствии с приложением 3 ПОП-П.

3.2. Учебно-методическое обеспечение

Для реализации программы библиотечный фонд образовательной организации имеет печатные и электронные образовательные и информационные ресурсы для использования в образовательном процессе.

3.2.1. Основные печатные и/или электронные издания

1. Аллянов, Ю. Н. Физическая культура: учебник для среднего профессионального образования / Ю. Н. Аллянов, И. А. Письменский. — 3-е изд., испр. — Москва: Издательство Юрайт, 2024. — 450 с.

2. Афанасьев, В. В. Спортивная метрология : учебник для среднего профессионального образования / В. В. Афанасьев, И. А. Осетров, А. В. Муравьев, П. В. Михайлов ; ответственный редактор В. В. Афанасьев. — 2-е изд., испр. и доп. — Москва: Издательство Юрайт, 2023. — 209 с.

3. Конеева, Е. В. Физическая культура: учебное пособие для среднего профессионального образования / Е. В. Конеева [и др.]; под редакцией Е. В. Конеевой. — 3-е изд., перераб. и доп. — Москва: Издательство Юрайт, 2024. — 609 с.

4. Муллер, А. Б. Физическая культура: учебник и практикум для среднего профессионального образования / А. Б. Муллер, Н. С. Дядичкина, Ю. А. Богащенко. — Москва: Издательство Юрайт, 2023. — 424 с.

4. КОНТРОЛЬ И ОЦЕНКА РЕЗУЛЬТАТОВ ОСВОЕНИЯ ДИСЦИПЛИНЫ

Результаты обучения	Показатели освоённости компетенций	Методы оценки
<p>Знает:</p> <ul style="list-style-type: none"> – роль физической культуры в общекультурном, профессиональном и социальном развитии человека; – основы здорового образа жизни; – условия профессиональной деятельности и зоны риска физического здоровья для данной профессии; – правила и способы планирования системы индивидуальных занятий физическими упражнениями различной направленности 	<p>обучающийся понимает роль физической культуры в общекультурном, профессиональном и социальном развитии человека;</p> <p>ведёт здоровый образ жизни;</p> <p>понимает условия деятельности и знает зоны риска физического здоровья для данной специальности;</p> <p>проводит индивидуальные занятия физическими упражнениями различной направленности</p>	<p>Устный опрос.</p> <p>Тестирование.</p> <p>Результаты выполнения контрольных нормативов</p>
<p>Умеет:</p> <ul style="list-style-type: none"> – использовать физкультурно-оздоровительную деятельность для укрепления здоровья, достижения жизненных и профессиональных целей; – применять рациональные приемы двигательных функций в профессиональной деятельности; – пользоваться средствами профилактики перенапряжения, характерными для данной профессии; – выполнять контрольные нормативы, предусмотренные государственным стандартом при соответствующей тренировке, с учетом состояния здоровья и функциональных возможностей своего организма 	<p>обучающийся использует физкультурно-оздоровительную деятельность для укрепления здоровья, достижения жизненных и профессиональных целей;</p> <p>применяет рациональные приемы двигательных функций в профессиональной деятельности;</p> <p>пользуется средствами профилактики перенапряжения, характерными для данной специальности;</p> <p>выполняет контрольные нормативы, предусмотренные государственным стандартом при соответствующей тренировке, с учетом состояния здоровья и функциональных возможностей своего организм</p>	<p>Выполнение комплекса упражнений.</p> <p>Выполнение контрольных нормативов с учетом состояния здоровья и функциональных возможностей организма</p>

РАБОЧАЯ ПРОГРАММА УЧЕБНОЙ ДИСЦИПЛИНЫ
«СГ.05 ОСНОВЫ БЕРЕЖЛИВОГО ПРОИЗВОДСТВА»

2024 г.

СОДЕРЖАНИЕ

1. ОБЩАЯ ХАРАКТЕРИСТИКА РАБОЧЕЙ ПРОГРАММЫ УЧЕБНОЙ ДИСЦИПЛИНЫ.....	397
2. СТРУКТУРА И СОДЕРЖАНИЕ УЧЕБНОЙ ДИСЦИПЛИНЫ.....	398
3. УСЛОВИЯ РЕАЛИЗАЦИИ УЧЕБНОЙ ДИСЦИПЛИНЫ.....	402
4. КОНТРОЛЬ И ОЦЕНКА РЕЗУЛЬТАТОВ ОСВОЕНИЯ УЧЕБНОЙ ДИСЦИПЛИНЫ.....	404

1. ОБЩАЯ ХАРАКТЕРИСТИКА РАБОЧЕЙ ПРОГРАММЫ УЧЕБНОЙ ДИСЦИПЛИНЫ «СГ.05 ОСНОВЫ БЕРЕЖЛИВОГО ПРОИЗВОДСТВА»

1.1. Место дисциплины в структуре основной образовательной программы

Учебная дисциплина «СГ.05 Основы бережливого производства» является обязательной частью социально-гуманитарного цикла образовательной программы в соответствии с ФГОС СПО по профессии 15.01.35 Мастер слесарных работ

Особое значение дисциплина имеет при формировании и развитии общих компетенций ОК 09, ОК 01, ОК 03, ОК 04.

1.2. Цель и планируемые результаты освоения дисциплины

Цель – формирование знаний концептуальных основ бережливого производства и умений применения инструментов бережливого производства для решения задач профессиональной деятельности.

В рамках программы учебной дисциплины обучающимися осваиваются следующие умения и знания:

Код ПК, ОК	Умения	Знания
<p><i>ОК 01, ОК 02, ОК 03, ОК 04, ОК 09 ПК 1.1 ПК 1.2</i></p>	<p><u>Уметь:</u></p> <ul style="list-style-type: none"> - осуществлять профессиональную деятельность с соблюдением принципов бережливого производства; - моделировать производственный процесс и строить карту потока создания ценности; - применять методы диагностики потерь и устранять потери в процессах; - применять ключевые инструменты анализа и решения проблем, оценивать затраты на несоответствие; - организовывать работу коллектива и команды в рамках реализации проектов по улучшениям; - применять инструменты бережливого производства в соответствии со спецификой бизнес-процессов организации/производства 	<p><u>Знать:</u></p> <ul style="list-style-type: none"> - принципы и концепцию бережливого производства; - основы картирования потока создания ценности (создание карт целевого, идеального и текущего состояния потока создания ценности); - методы выявления, анализа и решения проблем производства; - инструменты бережливого производства; - принципы организации взаимодействия в цепочке процесса; - виды потерь и методы их устранения; - современные технологии повышения производительности труда; - технологии внедрения улучшений производственного процесса; - систему подачи предложений по улучшению в области повышения эффективности труда

2. СТРУКТУРА И СОДЕРЖАНИЕ УЧЕБНОЙ ДИСЦИПЛИНЫ**2.1. Объем учебной дисциплины и виды учебной работы**

Вид учебной работы	Объем в часах
Объем образовательной программы учебной дисциплины	34
в т.ч. в форме практической подготовки	18
в т. ч.:	
теоретическое обучение	14
практические занятия	18
<i>Самостоятельная работа</i>	
Промежуточная аттестация	2

2.2. Тематический план и содержание учебной дисциплины

Наименование разделов и тем	Содержание учебного материала и формы организации деятельности обучающихся	Объем, акад. ч., в т. ч. в форме практической подготовки, акад. ч.	Коды компетенций, формированию которых способствует элемент
ОСНОВЫ БЕРЕЖЛИВОГО ПРОИЗВОДСТВА		34	ОК 09
<i>Раздел 1 Бережливое производство: основные понятия, принципы, методология, проблематизация</i>		12	
Тема 1.1 Основные понятия и методология бережливого производства	Содержание учебного материал Цели, задачи учебной дисциплины «Основы бережливого производства». Области применения бережливого производства (БП). История создания моделей бережливого производства. Преимущества и недостатки БП. Серия ГОСТ Р «Бережливое производство». Примеры внедрения бережливого производства (Госкорпорация "Росатом", ПАО "КАМАЗ", "Группа ГАЗ", ОАО "РЖД", Госкорпорация "Ростех", ПАО "Сбербанк России")	2 2	ОК 09
Тема 1.2 Принципы и концепция системы БП. Картирование потока создания ценности. Потери и действия, добавляющие ценность	Содержание учебного материала Принципы БП. Поток создания ценности. Цели применения карт потоков. Уровни потока создания ценности. Виды и принципы картирования процесса. Этапы проведения картирования. Инструменты картирования потока создания ценности. Карта целевого, идеального и текущего состояния потока создания ценности. Типичные ошибки при картировании В том числе практических занятий Практическое занятие № 1. Понятие и этапы бережливого проекта. Разработка паспорта учебного проекта на выбранную тематику. Картирование потока создания ценностей в соответствии с предложенным алгоритмом Практическое занятие № 2 Понятие «муда» (потери).	6 2 4 2 2	ОК 09 <i>(ОК 03)</i>
Тема 1.3 Методы решения проблем	Содержание учебного материала Проблемно-ориентированное мышление. Определение и формулирование проблемы. Определение ключевых причин возникновения проблемы. Технологии анализа проблем. Квалификация видов потерь . Источники потерь и способы их устранения.	4 2	ОК 09 <i>(ОК 01)</i> <i>ПК 1.1</i> <i>ПК 1.2</i>

	В том числе практических занятий Практическое занятие № 3. Выбор инструментов решения проблемы в рамках реализуемого учебного проекта по результатам картирования (Техника 4W+2H + декомпозиция проблемы, изучение причин возникновения, разработка корректирующих действий)	2	
Раздел 2 Реализация принципов бережливого производства в профессиональной деятельности		22	
Тема 2.1 Методы и инструменты бережливого производства	Содержание учебного материала	14	
	Основные инструменты БП (области применения, адаптация под вид профессиональной деятельности): стандартизированная работа, система рационализации рабочего места (5S), методика всеобщего обслуживания оборудования (TPM), методика быстрой переналадки (SMED), методика защиты от непреднамеренных ошибок (Рока-yoke), методика непрерывного улучшения (кайдзен), встроенное качество, метод организации производства «точно в срок» (канбан).	4	ОК 09
	В том числе практических занятий Практическое занятие № 4. Применение инструментов бережливого производства в учебном проекте. Система рационализации рабочего места (5S) в соответствии со спецификой и профессиональной направленностью	4	ПК 1.1 ПК 1.2
	Практическое занятие № 5 Практические способы реализации: метод ярлыков метод тканей.	2	
	Практическое занятие № 6 «Хейдзунка» - выравнивание производства».	2	
	Содержание учебного материала	4	
Тема 2.2 Внедрение методов бережливого производства	Модель внедрения БП. Целеполагание в бережливой организации. Организационная структура в концепции БП. Ключевые показатели эффективности работы. Производственная культура на рабочем месте. Типичные ошибки применения методов БП	2	ОК 09 (ОК 03) ПК 1.1 ПК 1.2
	В том числе практических занятий Практическое занятие № 7. Определение моделей внедрения бережливого производства. Варианты внедрения БП с использованием метода диагностики скрытых потерь.	2	
Тема 2.3. Технологии лидерства, вовлечения и	Лидерство как новый тип производственных отношений. Вовлечение персонала в БП, организация работы с производственными инициативами и предложениями по улучшениям. Технологии мотивации и стимулирование качества. Квалификация персонала и обучение	2	ОК 03) ПК 1.1 ПК 1.2

мотивации персонала	В том числе практических занятий Практическое занятие № 8. Применение методов мотивации персонала в рамках учебного проекта. Метод «5 Почему».		
Дифференцированный зачет		2	
Промежуточная аттестация		2	
Всего:		36	

3. УСЛОВИЯ РЕАЛИЗАЦИИ ПРОГРАММЫ УЧЕБНОЙ ДИСЦИПЛИНЫ

3.1. Требования к материально-техническому обеспечению

Для реализации программы учебной дисциплины должны быть предусмотрены следующие специальные помещения:

Кабинет, оснащенный

- *оборудованием:*

посадочные места по количеству обучающихся;

рабочее место преподавателя;

стенды;

- *техническими средствами обучения:*

компьютер (ноутбук) с лицензионным программным обеспечением (рабочее место преподавателя);

мультимедийный проектор;

мультимедийный экран.

3.2. Информационное обеспечение реализации программы

Для реализации программы библиотечный фонд образовательной организации должен иметь печатные и/или электронные образовательные и информационные ресурсы, для использования в образовательном процессе. При формировании библиотечного фонда образовательной организацией выбирается не менее одного издания из перечисленных ниже печатных изданий и (или) электронных изданий в качестве основного, при этом список, может быть дополнен новыми изданиями.

3.2.1. Основные печатные издания

1. Давыдова, Н.С. Основы бережливого производства: учебник для студентов учреждений сред. проф. образования / Н.С. Давыдова, Ю.А. Гуськова, Е.С. Куликова, М.Г. Некрасова, Д.А. Попов, О.В. Ракшина, С.Л. Чуйкова, Е.А. Шашенкова. Под ред. Е.А. Шашенковой, Н.С. Давыдовой. – М.: Издательский центр «Академия», 2023 г. – 320 с. ISBN 978-5-0054-0975-1

2. Зинчик, Н. С. Бережливое производство: учебник / Н. С. Зинчик, О. В. Кадырова, Ю. И. Растова. — Москва: КноРус, 2024. — 296 с. — ISBN 978-5-406-12699-8.

3. Курамшина, А.В. Основы бережливого производства: учебник / А.В. Курамшина, Е.В. Попова. — Москва: КНОРУС, 2024. — 200 с. (Среднее профессиональное образование). ISBN 978-5-406-12476-5

3.2.2. Электронные издания

1. Бродецкий, Г. Л. Управление запасами: многофакторная оптимизация процесса поставок: учебник для среднего профессионального образования / Г. Л. Бродецкий, В. Д. Герами, А. В. Колик, И. Г. Шидловский. — Москва: Издательство Юрайт, 2023. — 322 с. — (Профессиональное образование). — ISBN 978-5-534-10776-0. — Текст: электронный // Образовательная платформа Юрайт [сайт]. — URL: <https://urait.ru/bcode/517345>

2. Бурнашева, Э. П. Основы бережливого производства / Э. П. Бурнашева. — 3-е изд., стер. — Санкт-Петербург: Лань, 2024. — 76 с. — ISBN 978-5-507-48836-0. — Текст: электронный // Лань: электронно-библиотечная система. — URL: <https://e.lanbook.com/book/364793>

3. Вершинин, О. Как помогает бережливое производство и для какого бизнеса подходит /О. Вершинин. — Текст: электронный // Интернет-портал – ООО «НЕЙРОС». Санкт-Петербург, 2024— URL: <https://neiros.ru/blog/management/kak-berezhlivoe-proizvodstvo-pomozhet-i-dlya-kakogo-biznesa-podoydet/>

4. Киселев, А.А. Принятие управленческих решений: учебник / А.А. Киселев. — Москва: КноРус, 2021. — 169 с. — ISBN 978-5-406-07898-3. — URL: <https://book.ru/book/938341>

5. Ключев, А. В. Бережливое производство: учебное пособие для СПО / А. В. Ключев; под редакцией И. В. Ершовой. 3-е изд. — Саратов, Екатеринбург: Профобразование, Уральский федеральный университет, 2024. — 87 с. — ISBN 978-5-4488-0447-2, 978-5-7996-2900-7. —

Текст: электронный // Цифровой образовательный ресурс IPR SMART: [сайт]. — URL: <https://www.iprbookshop.ru/139518.html>

6. Симонова, М. В. Экономика труда: учебник для среднего профессионального образования / М. В. Симонова [и др.]; под общей редакцией М. В. Симоновой. — Москва: Издательство Юрайт, 2023. — 259 с. — (Профессиональное образование). — ISBN 978-5-534-13411-7 — Текст: электронный // Образовательная платформа Юрайт [сайт]. — URL: <https://urait.ru/bcode/519424>

7. Староверова, К. О. Основы бережливого производства: учебное пособие для среднего профессионального образования / К. О. Староверова. — Москва: Издательство Юрайт, 2024. — 74 с. — (Профессиональное образование). — ISBN 978-5-534-16473-2. — Текст: электронный // Образовательная платформа Юрайт [сайт]. — URL: <https://urait.ru/bcode/544921>

8. Шмелёва, А.Н. Методы бережливого производства: учебно-методическое пособие / А.Н. Шмелёва. — Москва: РТУ МИРЭА, 2021. — 38 с. — Текст: электронный // Лань: электронно-библиотечная система. — URL: <https://e.lanbook.com/book/171543>

3.2.3. Дополнительные источники

1. Виниченко, В. А. Бережливое производство: учебное пособие / В. А. Виниченко. — Новосибирск: Изд-во НГТУ, 2020. — 100 с. — ISBN 978-5-7782-4328-6. — Текст: электронный. — URL: <https://znanium.com/catalog/product/1869254>

2. Вэйдер, М. Инструменты бережливого производства: Мини-руководство по внедрению методик бережливого производства: справочник / М. Вэйдер // Москва: Альпина Паблишер, 2020. - 125 с.

3. ГОСТ Р 56407-2023. Бережливое производство. Основные инструменты и методы их применения: утвержден и введен в действие Приказом Федерального агентства по техническому регулированию и метрологии от 30 октября 2023 г. N 1292-ст: дата введения 2024-02-01. — Москва: Гост Ассистент. — 16 с.— URL: <https://gostassistant.ru/doc/7cfeecc4-ac82-4555-af8f-7e0394244343>

4. ГОСТ Р 56020-2020. Национальный стандарт Российской Федерации. Бережливое производство. Основные положения и словарь: утвержден и введен в действие Приказом Федерального агентства по техническому регулированию и метрологии от 19 августа 2020 г. N 513-ст: дата введения 2021-08-01. — Москва: Гост Ассистент. — 20 с.— URL: <https://gostassistant.ru/doc/9bdeb20e-11f9-4ed2-9e1f-031cbccc3081>

5. Развитие бережливых производственных систем в России: новые методы и модели: монография / Ю. П. Адлер, Э. В. Кондратьев, Н. А. Гудз [и др.]; под редакцией Ю. П. Адлера, Э. В. Кондратьева. — Москва: Академический Проект, 2020. — 207 с. — ISBN 978-5-8291-2910-1. — Текст: электронный // Лань: электронно-библиотечная система. — URL: <https://e.lanbook.com/book/132255>

4. КОНТРОЛЬ И ОЦЕНКА РЕЗУЛЬТАТОВ ОСВОЕНИЯ УЧЕБНОЙ ДИСЦИПЛИНЫ

<i>Результаты обучения</i>	<i>Критерии оценки</i>	<i>Методы оценки</i>
Перечень знаний, осваиваемых в рамках дисциплины		
- принципы и концепцию бережливого производства	- демонстрирует системные знания об принципах становления и развития бережливого производства; - формулирует основные понятия бережливого производства; - поясняет содержание принципов бережливого производства в соответствии с направленностью профессиональной деятельности	Тестирование. Устный опрос. Наблюдение за ходом выполнения практических работ. Оценка решений ситуационных задач и выполнения проектной работы. Промежуточная аттестация.
- основы картирования потока создания ценности (создание карт целевого, идеального и текущего состояния потока создания ценности)	- описывает основные подходы к картированию потока создания ценности - владеет основными понятиями для картирования процесса - составляет карты целевого, идеального и текущего состояния потока создания ценности - демонстрирует системные знания о действиях, добавляющие ценности и уменьшающих потери	
- методы выявления, анализа и решения проблем производства	- владеет основными методами выявления и анализа проблем - формулирует перечень необходимых шагов/действий для решения проблем	
- инструменты бережливого производства	- демонстрирует системные знания об инструментах бережливого производства и областях его применения; - оперирует знаниями при выборе инструментов для решения производственной задачи, приводит теоретическое обоснование потенциальной пользы и рисков	
- принципы организации взаимодействия в цепочке процесса	- демонстрирует знания при анализе в цепочке процесса - описывает последовательность организационных действий для улучшения процесса	
- виды потерь и методы их устранения	- демонстрирует знания по типизации производственных потерь и причинах их возникновения	
- современные технологии повышения производительности труда	- демонстрирует системные знания о ключевые показатели эффективности бережливого производства	
- технологии внедрения улучшений производственного процесса	- владеет основными понятиями реинжиниринга и демонстрирует знания инструментов процесса преобразований - описывает основные подходы к технологии мотивации персонала, принципы и методики вовлечения персонал в процесс непрерывных улучшений	

- систему подачи предложений по улучшению в области повышения эффективности труда	- формулирует перечень необходимых шагов для подачи предложений по улучшениям	
- осуществлять профессиональную деятельность с соблюдением принципов бережливого производства	- демонстрирует понимание способов реализации принципов бережливого производства в профессиональной деятельности при решении производственных задач	Кейс-метод. Деловая игра. Оценка решений ситуационных задач. Выполнение и защита проектной работы. Промежуточная аттестация.
- моделировать производственный процесс и строить карту потока создания ценности	- демонстрирует навык картирования потока создания ценности - выбирает средства и методы моделирования и описания процесса	
- применять методы диагностики потерь и устранять потери в процессах	- демонстрирует умение выявлять, диагностировать и устранять потери в процессах	
- применять ключевые инструменты анализа и решения проблем, оценивать затраты на несоответствие	осуществляет и аргументирует выбор инструментов диагностики проблем оценивает «цену» производственной ошибки и определяет возможность для корректирующих действий предлагает алгоритм решения с учетом имеющихся ресурсов и ограничений	
- организовывать работу коллектива и команды в рамках реализации проектов по улучшениям	- демонстрирует умение организовывать работу коллектива и команды в рамках реализации проектов по улучшениям	
- применять инструменты бережливого производства в соответствии со спецификой бизнес-процессов организации/производства	- демонстрирует умение выбора и применения инструментов бережливого производства в заданных производственных условиях	

**РАБОЧАЯ ПРОГРАММА УЧЕБНОЙ ДИСЦИПЛИНЫ
«СГ.06. ОСНОВЫ ФИНАНСОВОЙ ГРАМОТНОСТИ»**

2024 г.

СОДЕРЖАНИЕ

1.	ОБЩАЯ ХАРАКТЕРИСТИКА РАБОЧЕЙ ПРОГРАММЫ УЧЕБНОЙ ДИСЦИПЛИНЫ	408
2.	СТРУКТУРА И СОДЕРЖАНИЕ УЧЕБНОЙ ДИСЦИПЛИНЫ	410
3.	УСЛОВИЯ РЕАЛИЗАЦИИ УЧЕБНОЙ ДИСЦИПЛИНЫ	414
4.	КОНТРОЛЬ И ОЦЕНКА РЕЗУЛЬТАТОВ ОСВОЕНИЯ УЧЕБНОЙ ДИСЦИПЛИНЫ	416

1. ОБЩАЯ ХАРАКТЕРИСТИКА РАБОЧЕЙ ПРОГРАММЫ УЧЕБНОЙ ДИСЦИПЛИНЫ «СГ.06. ОСНОВЫ ФИНАНСОВОЙ ГРАМОТНОСТИ»

1.1. Место дисциплины в структуре основной образовательной программы:

Учебная дисциплина «СГ.06. Основы финансовой грамотности» является обязательной частью социально- гуманитарного цикла примерной основной образовательной программы в соответствии с ФГОС СПО по *15.01.35 Мастер слесарных работ*

Изучение учебной дисциплины «*Основы финансовой грамотности*» при реализации образовательных программ СПО вносит существенный вклад в формирование общих компетенций квалифицированных рабочих, служащих и специалистов среднего звена в рамках осваиваемой профессии или специальности. Особое значение дисциплина имеет при формировании и развитии ОК-1, ОК-2, ОК-3, ОК-4, ОК-5, ОК -7. Дисциплина реализована на базовом уровне.

1.2. Цель и планируемые результаты освоения дисциплины:

Целью изучения основ финансовой грамотности в организациях среднего профессионального образования является освоение знаний о финансовой жизни современного общества, финансовых институтах, финансовых продуктах, финансовых рисках, способах получения информации, позволяющей анализировать социальные ситуации и принимать индивидуальные финансовые решения с учетом их последствий и возможных альтернатив.

Ключевыми задачами изучения финансовой грамотности с учётом преемственности с основной школой являются:

- овладение умениями получать, анализировать, интерпретировать и систематизировать финансовую информацию из различных источников, преобразовывать ее и использовать для самостоятельного решения учебно-познавательных, исследовательских и жизненных задач;
- формирование представлений о грамотном финансовом поведении, включая типичные стратегии, действия, связанные с осуществлением социальных ролей в финансовой сфере жизнедеятельности человека;
- совершенствование опыта применения полученных финансовых знаний и умений при анализе и оценке жизненных ситуаций, социальных фактов, поведения людей и собственных поступков с учётом профессиональной направленности организации среднего профессионального образования.

В рамках программы учебной дисциплины на *базовом* уровне обучающимися осваиваются умения и знания:

Код ОК	Умения	Знания
ОК -1 Выбирать способы решения задач профессиональной деятельности применительно к различным контекстам	Уметь: - определять задачу в профессиональном и/или социальном контексте; - выявлять и отбирать информацию, необходимую для решения задачи; - составлять план действий; - определять необходимые ресурсы; - реализовывать составленный план; - оценивать результат и последствия своих действий (самостоятельно или с помощью наставника)	Знать: - актуальный профессиональный и социальный контекст, в котором приходится работать и жить; - основные источники информации и ресурсы для решения задач в профессиональном и социальном контексте; - алгоритмы выполнения работ в профессиональной и смежных областях; - этапы планирования для решения задач; - критерии оценки результатов принятого решения в профессиональной деятельности, для личного развития и достижения финансового благополучия
ОК -2 Использовать современные средства поиска, анализа и интерпретации	Уметь: - определять задачи для сбора информации; - планировать процесс поиска и осуществлять выбор необходимых источников информации;	Знать: - информационные источники, применяемые в профессиональной деятельности; для решения задач личного развития и финансового благополучия;

информации, и информационные технологии для выполнения задач профессиональной деятельности	<ul style="list-style-type: none"> - оформлять результаты поиска, применять средства информационных технологий для решения профессиональных задач, задач личностного развития и финансового благополучия; - использовать различные цифровые средства при решении профессиональных задач, задач личностного развития и финансового благополучия 	<ul style="list-style-type: none"> - формат представления результатов поиска информации; - возможности использования различных цифровых средств при решении профессиональных задач, задач личностного развития и финансового благополучия
<p>ОК -3</p> <p>Планировать и реализовывать собственное профессиональное и личностное развитие, предпринимательскую деятельность в профессиональной сфере, использовать знания по правовой и финансовой грамотности в различных жизненных ситуациях</p>	<p>Уметь:</p> <ul style="list-style-type: none"> - определять актуальность нормативно-правовой документации в профессиональной деятельности, для ведения предпринимательской деятельности и личного финансового планирования; - определять и выстраивать траектории профессионального и личностного развития; -осуществлять наличные и безналичные платежи, сравнивать различные способы оплаты товаров и услуг, соблюдать требования финансовой безопасности; - учитывать инфляцию при решении финансовых задач в профессии, личном планировании; - производить расчеты по валютно-обменным операциям; -планировать личные доходы и расходы, принимать финансовые решения, составлять личный бюджет; - использовать разнообразие финансовых инструментов для управления личными финансами в целях достижения финансового благополучия, с учетом финансовой безопасности; - выявлять сильные и слабые стороны бизнес-идеи; - грамотно проводить презентацию идеи открытия собственного дела в области профессиональной деятельности; - определять источники финансирования для реализации бизнес-идеи; - производить основные финансовые расчеты в сферах предпринимательской деятельности и планирования личных финансов; - оценивать финансовые риски, связанные с осуществлением предпринимательской деятельности и планирования личных финансов; 	<p>Знать:</p> <ul style="list-style-type: none"> - актуальную нормативно-правовую базу, регламентирующую профессиональную деятельность, предпринимательство и личное финансовое планирование; - возможные траектории профессионального развития и самообразования; -различие между наличными и безналичными платежами, порядок использования их при оплате покупки; - понятие инфляции, ее влияние на решение финансовых задач в профессии, личном планировании; - понятие иностранной валюты и валютного курса; -структуру личных доходов и расходов, правила составления личного и семейного бюджета; - особенности различных банковских и страховых продуктов и возможности их использования в профессиональной, предпринимательской деятельности и для управления личными финансами; - базовые характеристики и риски основных финансовых инструментов для предпринимательской деятельности и управления личными финансами; - систему и полномочия государственных органов в сферах профессиональной деятельности, предпринимательской деятельности и защиты прав потребителей;
<p>ОК -4</p> <p>Эффективно взаимодействовать и работать в коллективе и команде</p>	<p>Уметь:</p> <ul style="list-style-type: none"> - работать в коллективе и команде; - взаимодействовать с коллегами, руководством, клиентами, в ходе профессиональной и предпринимательской деятельности 	<p>Знать:</p> <ul style="list-style-type: none"> - особенности работы в малых и больших группах, работы в команде, организации коллективной работы; - принципы организации проектной деятельности
<p>ОК -5</p>	<p>Уметь:</p>	<p>Знать:</p>

Осуществлять устную и письменную коммуникацию на государственном языке Российской Федерации с учетом особенностей социального и культурного контекста	<ul style="list-style-type: none"> - грамотно излагать свои мысли, формулировать собственное мнение, обосновывать свою позицию в учебных и практических ситуациях; - проявлять толерантность в коллективе; - оформлять документы, связанные с профессиональной деятельностью и деловой коммуникацией, на государственном языке РФ, 	<ul style="list-style-type: none"> - принципы взаимодействия в коллективе; - правила оформления документов и построения устных сообщений на государственном языке РФ
ОК -7 Содействовать сохранению окружающей среды, ресурсосбережению, применять знания об изменении климата, принципы бережливого производства, эффективно действовать в чрезвычайных ситуациях	<p>Уметь:</p> <ul style="list-style-type: none"> - соблюдать нормы экологической безопасности; - определять направления ресурсосбережения в рамках профессиональной деятельности по <i>профессии (специальности)</i>, осуществлять работу с соблюдением принципов бережливого производства 	<p>Знать:</p> <ul style="list-style-type: none"> - правила экологической безопасности; - принципы бережливого производства

2. СТРУКТУРА И СОДЕРЖАНИЕ УЧЕБНОЙ ДИСЦИПЛИНЫ

В структуре содержания дисциплины «*Основы финансовой грамотности*» выделяются четыре содержательных раздела:

Раздел 1. Деньги и операции с ними

Раздел 2. Планирование и управление личными финансами

Раздел 3. Риск и доходность

Раздел 4. Финансовая среда

2.1.1. Объем учебной дисциплины и виды учебной работы

Вид учебной работы	Объем в часах
Объем образовательной программы учебной дисциплины	36
в т.ч. в форме практической подготовки	16
в т. ч.:	
теоретическое обучение	16
практические занятия	16
<i>Самостоятельная работа</i>	2
Промежуточная аттестация (Дифференцированный зачет)	2

2.2.1 Тематический план и содержание учебной дисциплины

Наименование разделов и тем	Содержание учебного материала	Объем часов	Формируемые общие компетенции и профессиональные компетенции
<i>1</i>	<i>2</i>	<i>3</i>	<i>4</i>
Введение в курс финансовой грамотности. Потребности и ресурсы. Финансовые цели. Финансовое благополучие и финансовые риски. Финансовые решения. Финансовое поведение. Финансовая культура		2	
Раздел 1. Деньги и операции с ними		10	
Тема 1.1. Деньги и платежи	Основное содержание учебного материала	6	OK 01 OK 03 OK 04 OK 05
	Роль и функции денег. Виды современных денег, их основные характеристики. Денежная система. Покупательная способность денег. Инфляция. Основные риски, связанные с использованием денег. Возможности и ограничения использования иностранной валюты. Валютный курс	1	
	Платежи и расчеты. Поставщики платежных услуг. Платежные агенты. Платежные системы. Основные платежные инструменты: банковский счет, мобильный и интернет-банк, дебетовая, кредитная банковские карты, электронный кошелек. Риски при использовании различных платежных инструментов. Подтверждение расчетов	1	
	В том числе практических занятий	4	
	Влияние инфляции на финансовые возможности человека. Издержки проведения платежей разного вида	2 2	
Тема 1.2. Покупки и цены	Основное содержание учебного материала	2	OK 02 OK 03 OK 04 OK 05
	Выбор товаров и услуг. Обязательная информация о товаре (услуге). Поставщики товаров и услуг. Агрегаторы и маркетплейсы. Цена товара. Дифференциация цен. Ценовая дискриминация. Программы лояльности (дисконтные карты, скидки, бонусы, кэшбек). Варианты оплаты (разные виды денег; оплата в момент получения, предоплата, покупка в кредит, рассрочка, подписка). Роль рекламы и других способов продвижения товаров и услуг продавцами. Возврат товара после покупки	1	
	В том числе практических занятий	1	
	Расчет полной цены. Выбор наилучшего предложения		
Тема 1.3. Безопасное использование денег	Основное содержание учебного материала	2	OK 02 OK 03 OK 04 OK 05
	Финансовая безопасность в сфере денежного обращения и покупок. Выбор добросовестного поставщика финансовых услуг. Персональные данные, их значение для безопасного использования денег. Основы безопасного пользования банкоматами. Безопасность денежных операций в цифровой среде. Техники социальной инженерии, включая фишинг, и способы защиты. Правила возмещения средств, несанкционированно списанных со счета	1	
	В том числе практических занятий (с учетом профильной направленности)	1	
	Выбор надежного интернет-магазина Алгоритм безопасного использования платежных инструментов	1	
Раздел 2. Планирование и управление личными финансами		8	
Тема 2.1. Личный и	Основное содержание учебного материала	2	OK 01

семейный бюджет, финансовое планирование	Постановка финансовых целей (краткосрочные и долгосрочные финансовые цели, принцип SMART, выбор способов и контроль достижения финансовой цели). Человеческий и финансовый капитал. Виды доходов и расходов. Принципы ведения личного и семейного бюджета	1	OK 03 OK 04 OK 05
	В том числе практических занятий (с учетом профильной направленности)	1	
	Возможности сокращения расходов и повышения доходов	1	
Тема 2.2. Личные сбережения	Основное содержание учебного материала	2	
	Цели сбережений. Изменение стоимости денег во времени. Основные формы сбережений: наличные деньги, банковские счета и их виды. Доходность банковских вкладов. Простые и сложные проценты. Влияние инфляции на процентный доход. Сейфовые ячейки. Риски для сбережений и пути их минимизации. Система страхования вкладов	1	OK 02 OK 03 OK 04 OK 05
	В том числе практических занятий (с учетом профильной направленности)	1	
	Безопасное использование сберегательных инструментов. Выбор добросовестного поставщика финансовых услуг Выбор банка и оценка доходности банковского вклада	1	
Тема 2.3. Кредиты и займы	Основное содержание учебного материала	2	
	Цели заимствований. Проценты по кредитам и займам. Неустойки. Регулирование процентов и неустоек. Основные инструменты заимствования. Банковский кредит. Принципы кредитования. Виды кредитов. Условия кредитования. Формы обеспечения возвратности кредита. Кредитный договор. Риски использования кредитов и займов и пути их минимизации. Страхование при кредитовании. Взыскание долгов. Кредитная история. Кредитные каникулы. Реструктуризация и рефинансирование кредита. Личное банкротство	1	OK 02 OK 03 OK 04 OK 05
	В том числе практических занятий (с учетом профильной направленности)	1	
	Безопасное использование кредитных инструментов. Выбор добросовестного поставщика финансовых услуг. Выбор оптимальных условий заимствования	1	
Тема 2.4. Безопасное управление личными финансами	Основное содержание учебного материала	2	
	Финансовая безопасность и цифровая среда в сфере личных финансов. Оптимизация личного и семейного бюджета с учетом обеспечения безопасности. Удаленное банковское обслуживание. Дистанционное управление личными финансами	1	OK 01 OK 03 OK 04 OK 05
	В том числе практических занятий (с учетом профильной направленности)	1	
	Управление личным бюджетом. Моделирование семейного бюджета в условиях как дефицита, так и избытка доходов		
Раздел 3. Риск и доходность		6	
Тема 3.1. Инвестирование	Основное содержание учебного материала	2	
	Цели и риски инвестирования. Ликвидность и доходность инвестиций. Взаимосвязь доходности и риска. Основные инвестиционные продукты и их базовые характеристики. Индивидуальный инвестиционный счет (ИИС). Формирование инвестиционного портфеля. Диверсификация. Мошенничество в сфере инвестиций, способы защиты от него. Особенности финансовых пирамид	1	OK 02 OK 03 OK 04 OK 05

	В том числе практических занятий (с учетом профильной направленности)	1	
	Стратегия инвестирования	1	
Тема 3.2. Страхование	Основное содержание учебного материала	2	<i>OK 02</i>
	Страхование как один из способов управления рисками. Виды страхования: личное страхование, имущественное страхование, страхование гражданской ответственности. Основные виды страховых продуктов	1	<i>OK 03</i> <i>OK 04</i> <i>OK 05</i>
	В том числе практических занятий (с учетом профильной направленности)	1	
	Безопасное использование страховых продуктов. Выбор добросовестного поставщика страховых услуг	1	
Тема 3.3. Предпринимательство	Основное содержание учебного материала	2	
	Роль предпринимательства в жизни человека и общества. Условия развития стартапов и малого бизнеса. Формы ведения предпринимательской деятельности и их основные характеристики. Возможные источники финансирования малого бизнеса	1	<i>OK 01</i> <i>OK 03</i> <i>OK 04</i> <i>OK 05</i>
	В том числе практических занятий	1	<i>OK 07</i>
	Требования для открытия собственного бизнеса и алгоритм действий	1	
Раздел 4. Финансовая среда		6	<i>OK 01</i>
Тема 4.1. Финансовые взаимоотношения с государством	Основное содержание учебного материала	2	<i>OK 03</i> <i>OK 04</i> <i>OK 05</i>
	Роль налогов, налоговой и социальной политики государства для экономики страны и личного благосостояния граждан. Налоги физических лиц. Налоговые вычеты и льготы. ПФ,РФ.	1	
	В том числе практических занятий	1	
	Применение налоговых вычетов для увеличения дохода	1	
Тема 4.2. Защита прав граждан в финансовой сфере	Основное содержание учебного материала	4	
	Основные права граждан в финансовой сфере и формы их защиты. Задачи и полномочия Банка России, других государственных органов в сфере защиты прав потребителей финансовых услуг. Досудебное и судебное урегулирование споров. Уполномоченный по правам потребителей финансовых услуг. Особенности защиты прав потребителей в цифровой среде.	2	<i>OK 02</i> <i>OK 03</i> <i>OK 04</i> <i>OK 05</i>
	В том числе практических занятий (с учетом профильной направленности)	2	
	Типичные ситуация нарушения прав граждан в финансовой сфере. Алгоритм действий при нарушении прав граждан в финансовой сфере	2	
	Самостоятельная работа. Основные цифровые сервисы государства для граждан. Налоги и пенсионное обеспечение для самозанятых и ИП	2	
	Дифференцированный зачет	2	
	Итого	34	

3. УСЛОВИЯ РЕАЛИЗАЦИИ УЧЕБНОЙ ДИСЦИПЛИНЫ

3.1. Освоение программы дисциплины «*Основы финансовой грамотности*» предполагает наличие в профессиональной образовательной организации, реализующей образовательную программу среднего общего образования, специализированного учебного кабинета, в котором имеется возможность обеспечить свободный доступ в Интернет во время учебного занятия и в период внеучебной деятельности обучающихся.

Помещение кабинета удовлетворяет требованиям Санитарно-эпидемиологических правил и нормативам и быть оснащено типовым оборудованием, в том числе специализированной учебной мебелью и средствами обучения.

В кабинете должно быть мультимедийное оборудование, посредством которого участники образовательного процесса могут просматривать визуальную информацию по финансовой грамотности, создавать презентации, видеоматериалы, иные документы.

В состав учебно-методического и материально-технического обеспечения программы учебной дисциплины «*Основы финансовой грамотности*» входят:

- информационно-коммуникационные средства;
- комплект технической документации, в том числе паспорта на средства обучения, инструкции по их использованию и технике безопасности;
- библиотечный фонд кабинета;
- мультимедийные пособия.

В библиотечный фонд кабинета входят учебники, учебно-методические комплекты (УМК) (в т.ч. и мультимедийные), обеспечивающие освоение учебной дисциплины «*«Основы финансовой грамотности»*», рекомендованные или допущенные для использования в профессиональных образовательных организациях. Библиотечный фонд кабинета может быть дополнен энциклопедиями, справочниками, научной, научно-популярной и другой литературой по вопросам финансовой грамотности.

В процессе освоения программы учебной дисциплины «*«Основы финансовой грамотности»*» обучающиеся имеют возможность доступа к электронным учебным материалам и образовательным ресурсам, имеющимся в свободном доступе в сети Интернет (электронным книгам, документам, хрестоматиям, практикумам, тестам и другим подобным ресурсам).

3.2. Информационное обеспечение реализации программы

Для реализации программы библиотечный фонд образовательной организации должен иметь печатные и/или электронные образовательные и информационные ресурсы, для использования в образовательном процессе.

3.2.1. Основные печатные издания

1. Жданова А.О., Савицкая Е.В. Финансовая грамотность: материалы для обучающихся. Среднее профессиональное образование. – М.: ВАКО, 2020. – 400 с.

2. Каджаева М.Р. Финансовая грамотность: учеб. пособие для студ. учреждений сред. профессионального образования / М.Р. Каджаева, Л.В. Дубровская, А.Р. Елисеева. – . – 4-е изд. стер. М.: Издательский центр «Академия», 2022. – 288 с.

3. Каджаева М.Р. Финансовая грамотность. Методические рекомендации : учеб. пособие для студ. учреждений сред. профессионального образования / М.Р. Каджаева, Л.В. Дубровская, А.Р. Елисеева. – М. : Издательский центр «Академия», 2020. – 96 с.

4. Каджаева М.Р. Финансовая грамотность. Практикум : учеб. пособие для студ. учреждений сред. профессионального образования / М.Р. Каджаева, Л.В. Дубровская, А.Р. Елисеева. – 2-е изд. стер. – М. : Издательский центр «Академия», 2022. – 128 с.

5. Флицлер А.В. Основы финансовой грамотности: учебное пособие для среднего профессионального образования / А.В. Флицлер, Е.А. Тарханова. – Москва: Издательство Юрайт, 2022. – 154 с.

3.2.2. Основные электронные издания

1. Купцова Е.В. Бизнес-планирование: учебник и практикум для среднего профессионального образования/ Е. В. Купцова, А. А. Степанов. — Москва: Издательство Юрайт, 2021.— 435 с. — (Профессиональное образование). — ISBN 978-5-534-11053-1. — Текст: электронный // ЭБС Юрайт [сайт]. — URL: <https://urait.ru/bcode/476085>.

2. Каджаева М.Р. Электронный учебно-методический комплекс «Финансовая грамотность»: / М.Р. Каджаева, Л.В. Дубровская, А.Р. Елисеева, Е.Г. Метревели. – М.: Издательский центр «Академия», 2019.

3.2.3. Дополнительные источники *(при необходимости)*

1. Министерство финансов РФ [Электронный ресурс] – Режим доступа: <https://minfin.gov.ru/>.

2. Образовательные проекты ПАКК [Электронный ресурс] – Режим доступа: www.edu.pacc.ru.

3. Пенсионный фонд РФ [Электронный ресурс] – Режим доступа: www.pfr.gov.ru

4. Персональный навигатор по финансам Моифинансы.рф [Электронный ресурс] – Режим доступа: <https://моифинансы.рф/>.

5. Роспотребнадзор [Электронный ресурс] – Режим доступа: www.rospotrebnadzor.ru.

6. Центр «Федеральный методический центр по финансовой грамотности системы общего и среднего профессионального образования» [Электронный ресурс] – Режим доступа: www.fmc.hse.ru.

7. Центральный банк Российской Федерации [Электронный ресурс] – Режим доступа: <http://www.cbr.ru>.

8. Федеральная налоговая служба [Электронный ресурс] – Режим доступа: www.nalog.ru.

9. Федеральный методический центр по финансовой грамотности населения [Электронный ресурс] – Режим доступа: <http://iurr.ranepa.ru/centry/finlit/>.

10. Финансовая культура [Электронный ресурс] – Режим доступа: <https://fincult.info/>.

11. Электронный учебник по финансовой грамотности. [Электронный ресурс] – Режим доступа: <https://школа.вашифинансы.рф/>.

3.2.4. Перечень нормативных правовых актов, которые раскрывают отдельные аспекты тем, заявленных программе

Нормативно-правовая база

1. Закон РФ от 27 ноября 1992 г. № 4015-1 «Об организации страхового дела в Российской Федерации».

2. Федеральный закон от 2 декабря 1990 г. № 395-1 «О банках и банковской деятельности».

3. Федеральный закон от 22 апреля 1996 г. № 39-ФЗ «О рынке ценных бумаг».

4. Федеральный закон от 16 июля 1998 г. № 102-ФЗ «Об ипотеке (залоге недвижимости)».

5. Федеральный закон от 7 августа 2001 г. № 115-ФЗ «О противодействии легализации (отмыванию) доходов, полученных преступным путем, и финансированию терроризма».

6. Федеральный закон от 10 июля 2002 г. № 86-ФЗ «О Центральном банке Российской Федерации (Банке России)».

7. Федеральный закон от 10 декабря 2003 г. № 173-ФЗ «О валютном регулировании и валютном контроле».

8. Федеральный закон от 23 декабря 2003 г. № 177-ФЗ «О страховании вкладов в банках Российской Федерации».

9. Федеральный закон от 30 декабря 2004 г. № 218-ФЗ «О кредитных историях».

10. Федеральный закон от 27 июня 2011 г. № 161-ФЗ «О национальной платежной системе».

11. Федеральный закон от 28 декабря 2013 г. № 400-ФЗ «О страховых пенсиях».

12. Гражданский кодекс Российской Федерации. Ч. 2. Налоговый кодекс Российской Федерации. Ч. 2.

13. Положение Банка России от 24 декабря 2004 г. № 266-П «Об эмиссии платежных карт и об операциях, совершаемых с их использованием».

14. Положение Банка России от 29 июня 2021 г. № 762-П «О правилах осуществления перевода денежных средств».

4. КОНТРОЛЬ И ОЦЕНКА РЕЗУЛЬТАТОВ ОСВОЕНИЯ УЧЕБНОЙ ДИСЦИПЛИНЫ

<i>Результаты обучения</i>	<i>Критерии оценки</i>	<i>Методы оценки</i>
<p>Знать:</p> <ul style="list-style-type: none"> - актуальный профессиональный и социальный контекст, в котором работаешь и живешь; - основные источники информации и ресурсы для решения задач в профессиональном и социальном контексте; - алгоритмы выполнения работ в профессиональной и смежных областях; - критерии оценки результатов принятого решения в профессиональной деятельности, для личностного развития и достижения финансового благополучия; - информационные источники, используемые в профессиональной деятельности; для решения задач личностного развития и финансового благополучия; - формат представления результатов поиска информации; - возможности использования различных цифровых средств при решении профессиональных задач, задач личностного развития и финансового благополучия; - актуальную нормативно-правовую базу, регламентирующую профессиональную деятельность, предпринимательство и личное финансовое планирование; - возможные траектории профессионального развития и самообразования; - различие между наличными и безналичными платежами, порядок использования их при оплате покупки; - понятие инфляции, ее влияние на решение финансовых задач в профессии, личном планировании; - понятие иностранной валюты и валютного курса; - структуру личных доходов и расходов, правила составления личного и семейного бюджета; 	<p>демонстрирует знания особенностей профессионального и социального контекста;</p> <p>ориентируется в источниках информации и ресурсах для решения задач в профессиональном и социальном контексте;</p> <p>способен сформулировать алгоритм выполнения работ в профессиональной и смежных областях;</p> <p>может назвать критерии оценки результатов принятого решения в профессиональной деятельности, для личностного развития и достижения финансового благополучия;</p> <p>может объяснить, как пользоваться цифровыми средствами при решении профессиональных задач, задач личностного развития и финансового благополучия;</p> <p>демонстрирует знания о том, как представлять результаты поиска информации;</p> <p>может охарактеризовать возможности различных цифровых средств, используемых для решения профессиональных задач, задач личностного развития и финансового благополучия;</p> <p>ориентируется в нормативно-правовой базе, регламентирующей профессиональную деятельность, предпринимательство и личное финансовое планирование;</p> <p>способен определить возможные траектории профессионального развития и самообразования;</p> <p>способен определить наиболее подходящие способы оплаты товаров и услуг в конкретных ситуациях;</p> <p>демонстрирует понимание влияния инфляции на решение финансовых задач в профессии, личном планировании</p> <p>демонстрирует понимание валютных курсов и порядка проведения расчетов по обмену одной валюты на другую;</p> <p>- демонстрирует понимание правил составления личного и семейного бюджета;</p>	<p>Оценка результатов устного опроса;</p> <p>Оценка результатов практической работы;</p> <p>Оценка результатов тестирования;</p> <p>Самооценка своего знания, осуществляемая обучающимися</p> <p>Экспертное наблюдение за ходом выполнения учебных заданий</p>

<ul style="list-style-type: none"> - особенности различных банковских продуктов и возможности их использования в профессиональной, предпринимательской деятельности и для управления личными финансами; - базовые характеристики и риски основных финансовых инструментов для предпринимательской деятельности и управления личными финансами; - систему и полномочия государственных органов в сферах профессиональной деятельности, предпринимательской деятельности и защиты прав потребителей; - особенности работы в малых и больших группах, работы в команде, организации коллективной работы; - принципы организации проектной деятельности; - принципы взаимодействия в коллективе; - правила оформления документов и построения устных сообщений на государственном языке РФ; - правила экологической безопасности; - принципы бережливого производства. 	<p>способен назвать банковские продукты, описать их особенности и возможности для профессиональной, предпринимательской деятельности и для управления личными финансами;</p> <p>способен назвать базовые характеристики и риски основных финансовых инструментов для предпринимательской деятельности и управления личными финансами;</p> <p>демонстрирует знания о государственных органах и их полномочиях в профессиональной и предпринимательской сферах, а также в сфере защиты прав потребителей;</p> <p>способен охарактеризовать особенности работы в малых и больших группах, работы в команде, организации коллективной работы;</p> <p>демонстрирует представление о принципах организации проектной деятельности;</p> <p>демонстрирует представление о принципах взаимодействия в коллективе;</p> <p>демонстрирует знание правил оформления документов и построения устных сообщений на государственном языке РФ;</p> <p>демонстрирует знание правил экологической безопасности;</p> <p>демонстрирует знание принципов бережливого производства.</p>	
<p>Уметь:</p> <ul style="list-style-type: none"> - определять задачу в профессиональном и/или социальном контексте; - выявлять и отбирать информацию, необходимую для решения задачи; - составлять план действий; - определять необходимые ресурсы; - реализовывать составленный план; - оценивать результат и последствия своих действий (самостоятельно или с помощью наставника) - определять задачи для сбора информации; - планировать процесс поиска информации и осуществлять выбор необходимых источников; - оформлять результаты поиска, пользоваться средствами информационных технологий для решения профессиональных задач, задач личностного развития и финансового благополучия; 	<p>определяет задачу в профессиональном и/или социальном контексте;</p> <p>осуществляет поиск и отбор информации, необходимой для решения задачи;</p> <p>осуществляет планирование действий для решения задачи;</p> <p>определяет ресурсы для решения задачи;</p> <p>выполняет составленный план;</p> <p>оценивает полученный результат;</p> <p>определяет задачи для сбора информации;</p> <p>планирует процесс поиска информации и осуществлять выбор необходимых источников;</p> <p>представляет результаты поиска информации для решения профессиональных задач, задач личностного развития и финансового благополучия с применением средств информационных технологий;</p>	<p>Оценка результатов устного опроса;</p> <p>Оценка результатов практической работы;</p> <p>Оценка результатов тестирования;</p> <p>Самооценка своего умения, осуществляемая обучающимися.</p> <p>Экспертное наблюдение за ходом выполнения учебных заданий</p>

<ul style="list-style-type: none"> - использовать различные цифровые средства при решении профессиональных задач, задач личного развития и финансового благополучия; - определять актуальность нормативно-правовой документации в профессиональной деятельности, для ведения предпринимательской деятельности и личного финансового планирования; - определять и выстраивать траектории профессионального и личного развития; - осуществлять наличные и безналичные платежи, сравнивать различные способы оплаты товаров и услуг, соблюдать требования финансовой безопасности; - учитывать инфляцию при решении финансовых задач в профессии, личном планировании; - производить расчеты по валютно-обменным операциям; - планировать личные доходы и расходы, принимать финансовые решения, составлять личный бюджет; - использовать разнообразие финансовых инструментов для управления личными финансами в целях достижения финансового благополучия с учетом финансовой безопасности; - выявлять сильные и слабые стороны бизнес-идеи; - грамотно проводить презентацию бизнес-идеи открытия собственного дела в области профессиональной деятельности; - определять источники финансирования для реализации бизнес-идеи; - производить основные финансовые расчеты при планировании личных финансов; - оценивать финансовые риски, связанные с осуществлением предпринимательской деятельности и планирования личных финансов; - работать в коллективе и команде; 	<p>демонстрирует умение пользоваться цифровыми средствами при решении профессиональных задач, задач личного развития и финансового благополучия;</p> <p>использует актуальную нормативно-правовую документацию в профессиональной деятельности, для ведения предпринимательской деятельности и личного финансового планирования;</p> <p>планирует траектории профессионального и личного развития;</p> <p>выполняет задания по выбору и использованию различных платежных инструментов в конкретной ситуации с учетом правил финансовой безопасности;</p> <p>учитывает инфляцию при решении финансовых задач в профессии, личном планировании;</p> <p>производит расчеты по валютно-обменным операциям;</p> <p>планирует личные доходы и расходы, принимать финансовые решения, составляет личный бюджет;</p> <p>выполняет практические задания, основанные на использовании разнообразных финансовых инструментов для управления личными финансами в целях достижения финансового благополучия с учетом финансовой безопасности;</p> <p>анализирует бизнес-идею;</p> <p>проводит презентацию бизнес-идеи открытия собственного дела в области профессиональной деятельности;</p> <p>предлагает возможные источники финансирования для реализации бизнес-идеи;</p> <p>проводит финансовые расчеты, включая анализ расходов, необходимых для достижения цели, выполняет практические задания, основанные на ситуациях, связанных с различными финансовыми расчетами;</p> <p>проводит оценку возможных финансовых рисков, связанных с осуществлением предпринимательской деятельности и планирования личных финансов;</p> <p>осуществляет коммуникации в соответствии с полученными знаниями и практическим опытом;</p>	
---	---	--

<ul style="list-style-type: none"> - взаимодействовать с коллегами, руководством, клиентами, в ходе профессиональной и предпринимательской деятельности; - грамотно излагать свои мысли, формулировать собственное мнение, обосновывать свою позицию в учебных и практических ситуациях; - проявлять толерантность в коллективе; - оформлять документы, связанные с профессиональной деятельностью и деловой коммуникацией, на государственном языке РФ; - соблюдать нормы экологической безопасности; - определять направления ресурсосбережения в рамках профессиональной деятельности, осуществлять работу с соблюдением принципов бережливого производства. 	<p>взаимодействует с коллегами, руководством, клиентами в модельных ситуациях профессиональной и предпринимательской деятельности с опорой на знания правил коммуникации;</p> <p>грамотно излагает собственную точку зрения с приведением аргументов;</p> <p>демонстрирует толерантное поведение;</p> <p>выполняет практические задания по заполнению документов на государственном языке РФ в соответствии с примерами;</p> <p>демонстрирует соблюдение норм экологической безопасности;</p> <p>демонстрирует понимание важности ресурсосбережения и определяет направления его применения.</p>	
---	--	--

**Приложение 2.22
к ПОП по профессии**

15.01.35 Мастер слесарных работ

РАБОЧАЯ ПРОГРАММА УЧЕБНОЙ ДИСЦИПЛИНЫ

ОП.01 Материаловедение

2024 г.

СОДЕРЖАНИЕ

1. ОБЩАЯ ХАРАКТЕРИСТИКА РАБОЧЕЙ ПРОГРАММЫ УЧЕБНОЙ ДИСЦИПЛИНЫ	422
2. СТРУКТУРА И СОДЕРЖАНИЕ УЧЕБНОЙ ДИСЦИПЛИНЫ	422
3. УСЛОВИЯ РЕАЛИЗАЦИИ УЧЕБНОЙ ДИСЦИПЛИНЫ	427
4. КОНТРОЛЬ И ОЦЕНКА РЕЗУЛЬТАТОВ ОСВОЕНИЯ УЧЕБНОЙ ДИСЦИПЛИНЫ	427

1. ОБЩАЯ ХАРАКТЕРИСТИКА РАБОЧЕЙ ПРОГРАММЫ УЧЕБНОЙ ДИСЦИПЛИНЫ «ОП.01 МАТЕРИАЛОВЕДЕНИЕ»

1.1. Место дисциплины в структуре основной образовательной программы:

Учебная дисциплина «ОП.01 Материаловедение» является обязательной частью общепрофессионального цикла образовательной программы в соответствии с ФГОС СПО по профессии 15.01.35 Мастер слесарных работ.

Особое значение дисциплина имеет при формировании и развитии ОК 01, ОК 02, ОК 03, ОК 04, ОК 05, ОК 06, ОК 07, ОК 08, ОК 09, *ПК 1.2, ПК 2.2*

1.2. Цель и планируемые результаты освоения дисциплины:

В рамках программы учебной дисциплины обучающимися осваиваются умения и знания

Код ПК, ОК	Умения	Знания
<i>ОК 01-09 ПК 1.2, ПК 2.2</i>	– пользоваться конструкторской, производственно-технологической и нормативной документацией для выполнения профессиональной деятельности	– основные механические свойства обрабатываемых материалов; – наименование и маркировка основных применяемых материалов; – виды абразивных материалов

2. СТРУКТУРА И СОДЕРЖАНИЕ УЧЕБНОЙ ДИСЦИПЛИНЫ

2.1. Объем учебной дисциплины и виды учебной работы

Вид учебной работы	Объем в часах
Объем образовательной программы учебной дисциплины	76
в т.ч. в форме практической подготовки	50
в т. ч.:	
теоретическое обучение	48
практические занятия	24
<i>Самостоятельная работа</i>	2
Промежуточная аттестация	2

2.2. Тематический план и содержание учебной дисциплины

Наименование разделов и тем	Содержание учебного материала и формы организации деятельности обучающихся	Объем, acad. ч / в том числе в форме практической подготовки, acad. ч	Коды компетенций и личностных результатов, формированию которых способствует элемент программы
1	2	3	4
Раздел 1. Физико-химические закономерности формирования структуры материалов.		22/10	
Тема 1.1. Строение и свойства материалов.	Содержание	14	OK 01-09 ПК 1.2, ПК 2.2
	1. Строение материалов. Атомно-кристаллическое строение, типы кристаллических решеток. Дефекты кристаллического строения, их влияние на свойства. Анизотропия кристаллов. Процесс кристаллизации	2	
	2. Свойства, испытания и контроль металлов и сплавов. Методы механических испытаний образцов.	2	
	3. Методы исследования строения металлов.	2	
	В том числе практических и лабораторных занятий	8	
	Лабораторное занятие 1. Определение твердости материалов. Ознакомление с методикой измерения твердости по методу Бринелля	2	
	Лабораторное занятие 2. Определение твердости материалов. Ознакомление с методикой измерения твердости по методу Роквелла	2	
	Лабораторное занятие 3. Изучение методики изготовления микрошлифов. Изучение устройства металлографического микроскопа	2	
	Практическое занятие 1. Определение механических характеристик конструкционных материалов	2	
Тема 1.2. Термическая и химико-термическая обработка металлов и сплавов.	Содержание	8	OK 01-09 ПК 1.2, ПК 2.2
	1. Назначение и сущность термообработки. Виды термообработки стали.	2	
	2. Определение и классификация основных видов химико-термической обработки металлов и сплавов.	2	
	3. Дефекты термической обработки.	2	
	В том числе практических и лабораторных занятий	2	

	Лабораторное занятие 4. Анализ микроструктуры, термически обработанной и цементованной стали	2	
Раздел 2. Материалы, применяемые в машино- и приборостроении.		50/14	
Тема 2.1. Железоуглеродистые сплавы.	Содержание	12	<i>OK 01-09 ПК 1.2, ПК 2.2</i>
	1. Компоненты и структурные составляющие железоуглеродистых сплавов, их свойства. Диаграмма состояния «железо-углерод». Подразделение сплавов на сталей и чугунов по микроструктуре. Зависимость свойств железоуглеродистых сплавов от содержания углерода и постоянных примесей.	2	
	2. Чугуны. Производство. Влияние углерода, кремня и скорости охлаждения на структуру чугунов. Виды чугунов: белые, обычные серые, ковкие, высокопрочные, легированные.	2	
	3. Стали. Влияние углерода на структуру и механические свойства сталей. Классификация сталей. Стали углеродистые.	2	
	4. Стали легированные. Стали и сплавы с особыми свойствами: коррозионностойкие, жаропрочные и жаростойкие, с особыми физическими свойствами (магнитные, электротехнические). Маркировка. Применение.	2	
	В том числе практических и лабораторных занятий	4	
	Лабораторное занятие 5. Анализ микроструктуры конструкционных чугунов	2	
	Практическое занятие 2. Расшифровка марок железоуглеродистых сплавов	2	
Тема 2.2. Цветные металлы и их сплавы.	Содержание	12	<i>OK 01-09 ПК 1.2, ПК 2.2</i>
	1. Медь и ее сплавы. Классификация и основные свойства медных сплавов: латуни обыкновенные и специальные; бронзы оловянистые и безоловянистые. Маркировка.	2	
	2. Алюминий и его сплавы. Классификация и основные свойства алюминиевых сплавов: деформируемые и литейные алюминиевые сплавы. Маркировка алюминиевых сплавов и область их применения.	2	
	3. Титан и его сплавы. Классификация и основные свойства титановых сплавов: деформируемые и литейные; сплавы невысокой прочности и повышенной пластичности, средней прочности, высокопрочные; хладостойкие, жаропрочные.	2	
	4. Магний и его сплавы. Антифрикционные материалы.	2	
	В том числе практических и лабораторных занятий	4	
	Лабораторное занятие 6. Изучение микроструктуры сплавов цветных	2	

	металлов		
	Практическое занятие 3. Расшифровка марок цветных металлов и их сплавов	2	
Тема 2.3. Неметаллические материалы.	Содержание	8	<i>OK 01-09 ПК 1.2, ПК 2.2</i>
	1. Классификация и назначение неметаллических материалов. Полимеры и пластмассы. Композиционные материалы.	2	
	2. Резинотехнические материалы. Каучук.	2	
	3. Клеящие материалы и герметики. Абразивные материалы. Лакокрасочные материалы.	2	
	4. Прокладочные, уплотнительные и смазочные материалы.	2	
Тема 2.4. Материалы с особыми физическими свойствами.	Содержание	10	<i>OK 01-09 ПК 1.2, ПК 2.2</i>
	1. Материалы с особыми магнитными свойствами. Общие сведения о ферромагнетиках, их классификация. Магнитномягкие и магнитотвердые материалы.	2	
	2. Материалы с особыми электрическими свойствами. Материалы высокой электрической проводимости: электрические свойства проводниковых материалов, проводниковые материалы. Полупроводниковые материалы. Диэлектрики, электроизоляционные лаки, эмали и компаунды.	2	
	3. Сплавы с заданным температурным коэффициентом линейного расширения. Сплавы с заданным температурным коэффициентом модуля упругости.	2	
	В том числе практических и лабораторных занятий	4	
	Лабораторное занятие 7. Определение удельного сопротивления проводников	2	
	Практическое занятие 4. Расшифровка марок сплавов с особыми физическими свойствами	2	
Тема 2.5. Инструментальные материалы.	Содержание	8	<i>OK 01-09 ПК 1.2, ПК 2.2</i>
	1. Материалы для режущих инструментов: углеродистые стали, низколегированные стали, быстрорежущие стали, спеченные твердые сплавы.	2	
	2. Сверхтвердые материалы, минералокерамика.	2	
	3. Стали для измерительных инструментов. Стали для инструментов обработки металлов давлением.	2	
	В том числе практических и лабораторных занятий	2	

	Практическое занятие 5. Расшифровка марок инструментальных материалов	2	
	Самостоятельная работа обучающихся 1. Решение задач на определение механических характеристик. 2. Определение химического состава и свойств материалов по условному обозначению. 3. Работа со справочной, нормативной и учебной литературой.	2	
Промежуточная аттестация		2	
Всего:		76	

3. УСЛОВИЯ РЕАЛИЗАЦИИ УЧЕБНОЙ ДИСЦИПЛИНЫ

3.1. Для реализации программы учебной дисциплины должны быть предусмотрены следующие специальные помещения:

Кабинет Лаборатория «Материаловедения», оснащенный в соответствии с п. 6.1.2.1 образовательной программы по профессии.

3.2. Информационное обеспечение реализации программы

Для реализации программы библиотечный фонд образовательной организации должен иметь печатные и/или электронные образовательные и информационные ресурсы для использования в образовательном процессе. При формировании библиотечного фонда образовательной организацией выбирается не менее одного издания из перечисленных ниже печатных изданий и (или) электронных изданий в качестве основного, при этом список может быть дополнен новыми изданиями.

3.2.1. Основные печатные издания

1. Адаскин А.М., Зуев В.М. *Материаловедение и технология материалов: Учеб.пособие/Рекомендовано ФГАУ «ФИРО»*– М: «Форум», 2020. – 288 с.

2. Никифоров В.М. *Технология металлов и других конструкционных материалов: Учебник для техникумов.- 8-е изд., перераб. и доп.* – СПб.: Политехника, 2018. – 382с.: ил.

3. Заплатин В.Н., Сапожников Ю.И., Дубов А.В. *Справочное пособие по материаловедению (металлообработка): Учеб. пособие.* – М: ОИЦ «Академия», 2018. – 244 с. – Серия: Начальное профессиональное образование.

3.2.2. Основные электронные издания

1. www.materialscience.ru/

2. <http://materiology.info/map/mapsite.html>

3. <http://metalhandling.ru>

4. www.ru.wikipedia.org/wiki/Категория:Материаловедение

4. КОНТРОЛЬ И ОЦЕНКА РЕЗУЛЬТАТОВ ОСВОЕНИЯ УЧЕБНОЙ ДИСЦИПЛИНЫ

Результаты обучения	Критерии оценки	Методы оценки
Знания: – основные механические свойства обрабатываемых материалов; – наименование и маркировка основных применяемых материалов; виды абразивных материалов	Уверенно разбирается в наименованиях, маркировках, основных свойствах и классификациях углеродистых и конструкционных сталей, цветных металлов и сплавов, а также полимерных материалов (в том числе пластмасс, полиэтилена, полипропилена) Чётко обосновывает правила применения охлаждающих и смазывающих материалов.	<i>Устные и письменные опросы, оценка результатов выполнения практической работы.</i>
Умения: - пользоваться конструкторской, производственно-технологической и нормативной документацией для выполнения профессиональной деятельности	Правильно пользуется справочными таблицами для определения свойств материалов. Уверенно выбирает материалы для осуществления профессиональной деятельности	<i>Экспертное наблюдение за ходом выполнения практической работы</i>

РАБОЧАЯ ПРОГРАММА УЧЕБНОЙ ДИСЦИПЛИНЫ
ОП.02 Техническая графика

2024 г.

СОДЕРЖАНИЕ

1. ОБЩАЯ ХАРАКТЕРИСТИКА РАБОЧЕЙ ПРОГРАММЫ УЧЕБНОЙ ДИСЦИПЛИНЫ	430
2. СТРУКТУРА И СОДЕРЖАНИЕ УЧЕБНОЙ ДИСЦИПЛИНЫ	430
3. УСЛОВИЯ РЕАЛИЗАЦИИ УЧЕБНОЙ ДИСЦИПЛИНЫ	434
4. КОНТРОЛЬ И ОЦЕНКА РЕЗУЛЬТАТОВ ОСВОЕНИЯ УЧЕБНОЙ ДИСЦИПЛИНЫ	435

1. ОБЩАЯ ХАРАКТЕРИСТИКА РАБОЧЕЙ ПРОГРАММЫ УЧЕБНОЙ ДИСЦИПЛИНЫ ОП.02 ТЕХНИЧЕСКАЯ ГРАФИКА

1.1. Место дисциплины в структуре основной образовательной программы:

Учебная дисциплина ОП.02 Техническая графика является обязательной частью общепрофессионального цикла ОПОП-П в соответствии с ФГОС СПО по профессии 15.01.35 Мастер слесарных работ.

Особое значение дисциплина имеет при формировании и развитии ОК 02, ОК 05, ОК 09, ПК 1.2, ПК 2.1, ПК 2.2

1.2. Цель и планируемые результаты освоения дисциплины:

В рамках программы учебной дисциплины обучающимися осваиваются умения и знания

Код ПК, ОК	Умения	Знания
<p><i>ОК 02</i> <i>ОК 05</i> <i>ОК 09</i> <i>ПК 1.2</i> <i>ПК 2.1</i> <i>ПК 2.2</i></p>	<p>пользоваться конструкторской, производственно-технологической и нормативной документацией для выполнения профессиональной деятельности; читать чертежи средней сложности и сложных конструкций, изделий, узлов и деталей</p>	<p>основные типы, конструктивные элементы, размеры сварных соединений и обозначение их на чертежах; основные группы и марки свариваемых материалов; основные правила чтения конструкторской документации; общие сведения о сборочных чертежах; основы машиностроительного черчения; требование единой системы конструкторской документации (ЕСКД)</p>

2. СТРУКТУРА И СОДЕРЖАНИЕ УЧЕБНОЙ ДИСЦИПЛИНЫ

2.1. Объем учебной дисциплины и виды учебной работы

Вид учебной работы	Объем в часах
Объем образовательной программы учебной дисциплины	36
в т.ч. в форме практической подготовки	30
в т. ч.:	
теоретическое обучение	2
лабораторные работы	-
практические занятия	30
<i>Самостоятельная работа</i>	2
Промежуточная аттестация	2

2.2. Тематический план и содержание учебной дисциплины

Наименование разделов и тем	Содержание учебного материала и формы организации деятельности обучающихся	Объем, акад. ч / в том числе в форме практической подготовки, акад ч	Коды компетенций и личностных результатов, формированию которых способствует элемент программы
<i>1</i>	<i>2</i>	<i>3</i>	<i>4</i>
Разделы 1. Машиностроительное черчение		30	
Тема 1.1 Правила разработки и оформления конструкторской документации	Содержание Не предусмотрено В том числе, практических и лабораторных занятий Практическое занятие №1. Машиностроительный чертеж, его назначение. Влияние стандартов на качество машиностроительной продукции. Обзор разновидностей современных чертежей. Виды изделий по ГОСТ 2.101. Виды конструкторской документации.	2 - 2 2	<i>OK 02</i> <i>OK 05</i> <i>OK 09</i> <i>ПК 1.2</i> <i>ПК 2.1</i> <i>ПК 2.2</i>
Тема 1.2 Виды, сечения, разрезы	Содержание Не предусмотрено В том числе, практических и лабораторных занятий Практическое занятие №2. Расположение основных видов на чертеже. Практическое занятие №3. Общие сведения о разрезах. Классификация разрезов. Практическое занятие №4. Определение и назначение сечений. Практическое занятие №5. Выполнение графической работы « Построение трех видов детали» Практическое занятие №6. Выполнение графической работы « Построение простого разреза»	10 - 10 2 2 2 2 2	<i>OK 02</i> <i>OK 05</i> <i>OK 09</i> <i>ПК 1.2</i> <i>ПК 2.1</i> <i>ПК 2.2</i>
Тема 1.3 Изображение и	Содержание Не предусмотрено	4 -	<i>OK 02</i> <i>OK 05</i>

обозначение резьб и резьбовых соединений	В том числе, практических занятий и лабораторных работ	2	<i>OK 09</i>
	Практическое занятие № 7. Резьба. Классификация. Изображение резьбы на чертежах.	2	<i>ПК 1.2 ПК 2.1 ПК 2.2</i>
Тема 1.4 Разъёмные соединения деталей	Содержание	4	<i>OK 02</i>
	Не предусмотрено		<i>OK 05</i>
	В том числе, практических занятий и лабораторных работ	4	<i>OK 09</i>
	Практическое занятие №8. Выполнение условного расчёта болтового соединения.	2	<i>ПК 1.2 ПК 2.1</i>
	Практическое занятие №9. Вычерчивание болтового соединения по условным соотношениям	2	<i>ПК 2.2</i>
Тема 1.5 Эскизы деталей и рабочие чертежи	Содержание	4	<i>OK 02</i>
	Не предусмотрено		<i>OK 05</i>
	В том числе, практических занятий и лабораторных работ	4	<i>OK 09</i>
	Практическое занятие №10. Выполнение эскиза деталей с резьбой, эскиза детали I сложности и эскиза детали II сложности.	2	<i>ПК 1.2 ПК 2.1</i>
	Практическое занятие №11. Выполнение рабочих чертежей деталей по эскизу	2	<i>ПК 2.2</i>
Тема 1.6 Чертежи общего вида и сборочный чертёж	Содержание	8	<i>OK 02</i>
	Не предусмотрено	-	<i>OK 05</i>
	В том числе, практических занятий и лабораторных работ	8	<i>OK 09</i>
	Практическое занятие № 12.Содержание сборочного чертежа и чертежа общего вида. Спецификация	2	<i>ПК 1.2 ПК 2.1</i>
	Практическое занятие №13. Выполнение рабочего чертежа детали по сборочному чертежу (по вариантам).	2	<i>ПК 2.2</i>
	Практическое занятие №14. Неразъемные соединения. Соединения сварные. Соединения клепаные. Соединения пайкой, склеиванием.	2	
	Практическое занятие №15. Изображение шпоночных и зубчатых (шлицевых) соединений.	2	
Раздел 2. Чертежи по специальности		4	
Тема 2.1 Схемы	Содержание	2	<i>OK 02</i>
	Не предусмотрено		

	В том числе, практических и лабораторных занятий	2	<i>ОК 05</i>
	Практическое занятие №16. Простановка условных графических обозначений элементов автоматизации в технологических схемах.	2	<i>ОК 09</i> <i>ПК 1.2</i> <i>ПК 2.1</i>
	Самостоятельная работа обучающихся. Оформление отчета графических работ	2	<i>ПК 2.2</i>
	Промежуточная аттестация	2	
	Всего	36	

3. УСЛОВИЯ РЕАЛИЗАЦИИ УЧЕБНОЙ ДИСЦИПЛИНЫ

3.1. Для реализации программы учебной дисциплины должны быть предусмотрены следующие специальные помещения:

Кабинет «Техническая графика», оснащенный оборудованием:

- посадочные места по количеству обучающихся;
- рабочее место преподавателя;
- комплект учебно-наглядных пособий и плакатов;
- техническая документация, методическое обеспечение;
- стенды и оборудование для выполнения лабораторных занятий;
- компьютер с лицензионным программным обеспечением общего и профессионального назначения;
- мультимедиа проектор.

3.2. Информационное обеспечение реализации программы

Для реализации программы библиотечный фонд образовательной организации должен иметь печатные и/или электронные образовательные и информационные ресурсы, для использования в образовательном процессе. При формировании библиотечного фонда образовательной организацией выбирается не менее одного издания из перечисленных ниже печатных изданий и (или) электронных изданий в качестве основного, при этом список может быть дополнен новыми изданиями.

3.2.1. Основные печатные издания

1.Чекмарев, А. А. Черчение : учебник для среднего профессионального образования / А. А. Чекмарев. — 2-е изд., перераб. и доп. — Москва : Издательство Юрайт, 2023. — 275 с. — (Профессиональное образование). — ISBN 978-5-534-09554-8. — Текст : электронный // Образовательная платформа Юрайт [сайт]. — URL: <https://urait.ru/bcode/513278> (дата обращения: 21.06.2023).

2. Вышнепольский, И. С. Черчение [Текст] : учебник для студ. Учреждений СПО / И. С. Вышнепольский, В. И. Вышнепольский . – 3-е изд., испр. . – М. : ИНФРА- М, 2023 – 400 с.;

3. ГОСТ 2.102-68. ЕСКД. Виды и комплектность конструкторских документов. — Введ. 1971-01-01. — М.: Стандартинформ, 2017.

4.ГОСТ 2.104-2006. Основные надписи. — Введ. 2006-09-01. — М.: Стандартинформ, 2017.

5.ГОСТ 2.301-68. Форматы. — Введ. 1971-01-01. — М.: Стандартинформ, 2017.

6.ГОСТ 2.302-68. Масштабы. — Введ. 1971-01-01. — М.: Стандартинформ, 2017.

7.ГОСТ 2.303-68. Линии. — Введ. 1971-01-01. — М.: Стандартинформ, 2017.

8.ГОСТ 2.304-81. Шрифты чертёжные. — Введ. 1982-01-01. — М.: Стандартинформ, 2017.

9.ГОСТ 2.307-2011. Нанесение размеров и предельных отклонений. — Введ. 2012-01-01. — М.: Стандартинформ, 2012.

10.ГОСТ 2.317-2011. Аксонометрические проекции. — Введен 2012-01-01. — М.: Стандартинформ, 2014.

3.2.2.Электронные издания (электронные ресурсы)

1. Черчение - Техническое черчение [Электронный ресурс]: сайт // Режим доступа: <http://nacherchy.ru/>.

2. Разработка чертежей: правила их выполнения и госты [Электронный ресурс]: сайт // Режим доступа: <http://www.greb.ru/3/inggrafikacherchenie/>.

3. Карта сайта - Выполнение чертежей Техническое черчение [Электронный ресурс]: сайт // Режим доступа: <http://www.ukrembrk.com/map/>.

4. Черчение, учитесь правильно и красиво чертить [Электронный ресурс]: сайт

// Режим доступа: <http://stroicherchenie.ru/>.

3.2.3. Дополнительные источники

1. Боголюбов, С.К. Индивидуальные задания по курсу черчения / С.К. Боголюбов. – 2-е изд., стереотип. – М.: Альянс, 2014.

2. Аверин В. Н. Компьютерная инженерная графика. - М.: Изд. Центр «Академия», 2012,-224 с.

3. Бродский А.М., Фазлулин Э.М., Халдинов В.А. Черчение (металлообработка): учебник для студентов учреждений сред. проф образования/ А.М. Бродский, Э.М. Фазлулин, В.А. Халдинов. – 12-е изд., стер. - М.: Издательский центр «Академия», 2017 – 400 с.

4. Вышнепольский, И. С. Техническое черчение : учебник для среднего профессионального образования [Текст], профессиональное образование / И. С. Вышнепольский. — 10-е изд., перераб. и доп. — Москва : Издательство Юрайт, 2019 - 319 с.

5. Павлова А.А., Корзинова Е.И., Мартыненко Н.А. Техническое черчение: учебник: серия «Профессиональное образование», рекомендовано ФГАУ «ФИРО» - М.: Издательский центр «Академия», 2020 – 272 с.

4. КОНТРОЛЬ И ОЦЕНКА РЕЗУЛЬТАТОВ ОСВОЕНИЯ УЧЕБНОЙ ДИСЦИПЛИНЫ

Результаты обучения	Критерии оценки	Методы оценки
<p>Знания: основные типы, конструктивные элементы, размеры сварных соединений и обозначение их на чертежах; основные группы и марки свариваемых материалов; основные правила чтения конструкторской документации; общие сведения о сборочных чертежах; основы машиностроительного черчения; требование единой системы конструкторской документации (ЕСКД).</p>	<p>Построение и разработка чертежей в соответствии с законами, методами и приемами проекционного черчения. Построение и разработка чертежей в соответствии с ЕСКД Применение на практике правил оформления и чтения конструкторской и документации Выполнение чертежей, технических рисунков, эскизов и схем, геометрических построений в соответствии с правилами вычерчивания технических деталей при подготовке различных заданий</p>	<p><i>Устные и письменные опросы, оценка результатов выполнения практической работы.</i></p>
<p>Умения: пользоваться конструкторской, производственно-технологической и нормативной документацией для выполнения профессиональной деятельности; читать чертежи средней сложности и сложных конструкций, изделий, узлов и деталей</p>	<p>Точность и скорость чтения чертежей, технологических схем, спецификации и технологической документации по профилю специальности. Построение эскизов, технических рисунков и чертежей деталей, их элементов, узлов ручной и машинной графике должны быть согласно указанным в задании требованиям и в соответствии стандартами</p>	<p><i>Экспертное наблюдение за ходом выполнения практической работы</i></p>

РАБОЧАЯ ПРОГРАММА УЧЕБНОЙ ДИСЦИПЛИНЫ

ОП.03 Допуски, посадки и технические измерения

2024 год

СОДЕРЖАНИЕ

1. ОБЩАЯ ХАРАКТЕРИСТИКА РАБОЧЕЙ ПРОГРАММЫ УЧЕБНОЙ ДИСЦИПЛИНЫ	438
2. СТРУКТУРА И СОДЕРЖАНИЕ УЧЕБНОЙ ДИСЦИПЛИНЫ	438
3. УСЛОВИЯ РЕАЛИЗАЦИИ УЧЕБНОЙ ДИСЦИПЛИНЫ	441
4. КОНТРОЛЬ И ОЦЕНКА РЕЗУЛЬТАТОВ ОСВОЕНИЯ УЧЕБНОЙ ДИСЦИПЛИНЫ	442

1. ОБЩАЯ ХАРАКТЕРИСТИКА РАБОЧЕЙ ПРОГРАММЫ УЧЕБНОЙ ДИСЦИПЛИНЫ ОП.03 ДОПУСКИ, ПОСАДКИ И ТЕХНИЧЕСКИЕ ИЗМЕРЕНИЯ

1.1. Место дисциплины в структуре основной образовательной программы:

Учебная дисциплина ОП.03 Допуски и технические измерения является обязательной частью общепрофессионального цикла образовательной программы в соответствии с ФГОС СПО по профессии 15.01.35 Мастер слесарных работ.

Особое значение дисциплина имеет при формировании и развитии ОК 01, ОК 03, ПК 1.1, ПК 2.1, ПК 3.1.

1.2. Цель и планируемые результаты освоения дисциплины:

В рамках программы учебной дисциплины обучающимися осваиваются умения и знания

Код ПК, ОК	Умения	Знания
ОК 01, ОК 03, ПК 1.1, ПК 2.1, ПК 3.1.	контролировать качество выполняемых работ	системы допусков и посадок, точность обработки, качества, классы точности; допуски и отклонения формы и расположения поверхностей

2. СТРУКТУРА И СОДЕРЖАНИЕ УЧЕБНОЙ ДИСЦИПЛИНЫ

2.1. Объем учебной дисциплины и виды учебной работы

Вид учебной работы	Объем в часах
Объем образовательной программы учебной дисциплины	66
в т.ч. в форме практической подготовки	46
в т. ч.:	
теоретическое обучение	38
лабораторные работы	4
практические занятия	20
<i>Самостоятельная работа</i>	2
Промежуточная аттестация в форме дифференцированного зачета	2

2.2. Тематический план и содержание учебной дисциплины

Наименование разделов и тем	Содержание учебного материала и формы организации деятельности обучающихся	Объем, акад. ч / в том числе в форме практической подготовки, акад. ч	Коды компетенций и личностных результатов, формированию которых способствует элемент программы
1	2	3	4
Раздел 1. Основы стандартизации.		54/36	
Тема 1.1 Теоретические основы стандартизации	Содержание	6	ПК 1.1
	Основные понятия и определения стандартизации. Задачи стандартизации	2	ПК 2.1
	Методы стандартизации	2	ПК 3.1
	Экономическая эффективность стандартизации	2	ОК 01
	В том числе практических занятий и лабораторных работ		
Тема 1.2 Содержательные аспекты стандартизации	Содержание	48	
	Международные организации по стандартизации.	2	ПК 1.1
	Документация систем качества		ПК 2.1
	Основные положения систем (комплексов) общетехнических стандартов	2	ПК 3.1
	Основные положения систем (комплексов) организационно- методических стандартов	2	ОК 01
	Стандартизация промышленной продукции	2	
	Стандартизация моделирования функциональных структур объектов отрасли	2	
	Основные понятия термины и определения норм взаимозаменяемости.	2	
	Система отверстия и система вала.	2	
	Графическое изображение полей допусков.	2	
	Расчет точностных параметров стандартных соединений.	2	
	Предельные отклонения размеров.	2	
	Взаимозаменяемость по форме деталей.	2	
	Взаимозаменяемость расположения поверхностей деталей.	2	
	Суммарные допуски и отклонения формы и расположения поверхностей	2	
	Шероховатость поверхности.	2	
	В том числе практических занятий и лабораторных работ		20
Работа с технической документацией (ЕСКД).		2	ПК 2.1

	Работа с технологической документацией (ЕСТД).	2	ПК 3.1 ОК 03
	Нормоконтроль технической документации.	2	
	Расчет допусков и посадок.	2	
	Расчет предельных размеров и допуска по данным чертежа.	2	
	Анализ размеров и графическое изображение отклонения и допуска размера.	2	
	Анализ соединения и определение вида посадки.	2	
	Обозначение отклонений допуска формы и расположения поверхностей на чертеже	2	
	Обозначение шероховатости деталей на чертеже	2	
	Составление спецификации	2	
Раздел 2. Основы метрологии.		8/8	
Тема 2.1 Теоретические основы метрологии	Содержание	2	ПК 1.1 ПК 3.1 ОК 01
	Основные понятия и определения метрологии. Терминология и единицы измерений величин в соответствии с действующими стандартами и международной системой единиц СИ.	2	
	В том числе практических занятий и лабораторных работ	-	
Тема 2.2 Содержательные аспекты метрологии	Содержание	8	ПК 1.1 ПК 2.1 ОК 01
	Средства измерения	2	
	В том числе практических занятий и лабораторных работ	4	ПК 1.1 ПК 2.1
	Контроль размеров деталей микрометром	2	
	Измерение линейных размеров	2	ПК 3.1 ОК 03
	Самостоятельная работа обучающихся	2	
Промежуточная аттестация		2	
Всего:		66	

3. УСЛОВИЯ РЕАЛИЗАЦИИ УЧЕБНОЙ ДИСЦИПЛИНЫ

3.1. Для реализации программы профессионального модуля должны быть предусмотрены следующие специальные помещения:

Кабинет «Слесарные и слесарно-сборочные работы», оснащенный в соответствии с Приложением 3 образовательной программы по профессии 15.01.35 Мастер слесарных работ.

3.2. Информационное обеспечение реализации программы

Для реализации программы библиотечный фонд ГБПОУ СХТК имеет печатные и электронные образовательные и информационные ресурсы для использования в образовательном процессе.

3.2.1. Основные печатные издания

1. Зайцев, С.А. Метрология, стандартизация и сертификация в энергетик: Учебное пособие для студентов СПО/ С.А. Зайцев, А.Н. Толстов, Д.Д. Грибанов, Р.В. Меркулов. – М.: Издательский центр «Академия», 2020. -224с.

2. Зайцев, С.А. Метрология, стандартизация и сертификация в машиностроении: Учебник для студ. учреждений сред. проф. образования / С.А. Зайцев, А.Н. Толстов, Д. Д. Грибанов, А. Д. Куранов. - М.: Издательский центр «Академия», 2020. — 288 с.

3. Ильянков, А.И. Метрология, стандартизация и сертификация в машиностроении. Практикум: Учебное пособие для студентов учреждений среднего профессионального образования / А. И. Ильянков, Н.Ю. Марсов, Л. В. Гутюм. — М.: Издательский центр «Академия», 2020. — 160 с.

4. Иванов, И.А. Метрология, стандартизация и сертификация на транспорте: Учебник для студентов среднего профессионального образования / И. А. Иванов, С. В. Урушев, А. А. Воробьев, Д. П. Кононов. — М.: Издательский центр «Академия», 2020. — 160 с.

5. Качурина, Т.А. Метрология и стандартизация: Учебник / Т. А. Качурина. – М.: Академия, 2020. – 336с.

6. Маргвелашвили, Л.В. Метрология, стандартизация и сертификация на транспорте. Лабораторно-практические работы системы: Учебное пособие для студ. учреждений среднего профессионального образования / Л.В. Маргвелашвили. —М.: Издательский центр «Академия», 2020. – 208 с.

7. Медведева, Р.В. Средства измерений: Учебник / Р.В. Медведева, В.П. Мельников. — М.: КНОРУС, 2020. — 240 с.

8. Хрусталева, З.А. Метрология, стандартизация и сертификация: Учебное пособие / З. А. Хрусталёва. — М.: КНОРУС, 2020. — 176 с.

3.2.2. Основные электронные издания

1. [http:// www.chem-astu.ru/chair/study/metrology-EUMK](http://www.chem-astu.ru/chair/study/metrology-EUMK)

2. [http:// www.metrob.ru/HTML/literatura](http://www.metrob.ru/HTML/literatura) html

3.2.3. Дополнительные источники

1. Зайцев, С.А. Технические измерения [Электронный ресурс]: Учебник для студ. учреждений сред. проф. образования / С.А.Зайцев, А.Н.Толстов. – Электрон..данные – - М.: Издательский центр «Академия», 2020. — 368 с. – Режим доступа

<http://www.academia-moscow.ru>

2. Зайцев, С.А. Контрольно-измерительные приборы и инструменты [Электронный ресурс]: Учебник для студ. учреждений сред. проф. образования / С.А. Зайцев, Д.Д. Грибанов, А.Н.Толстов, Р.В.Меркулов. – Электрон. данные – М.: Издательский центр «Академия», 2016. — 464 с. – Режим доступа

<http://www.academia-moscow.ru>

3. Ганенко, А.П. Оформление текстовых и графических материалов при подготовке дипломных проектов, курсовых и письменных экзаменационных работ (требования ЕСКД) [Электронный ресурс]: Учебно-методическое пособие для студ. учреждений сред. проф. образования / А.П. Ганенко, М.И. Лапсарь. – Электрон. данные – М.: Издательский центр «Академия», 2016. — 464 с. – Режим доступа

<http://www.academia-moscow.ru>

4. <http://www.chem-astu.ru/chair/study/metrology-EUMK>

5. <http://www.metrob.ru/HTML/literatura> html

4. КОНТРОЛЬ И ОЦЕНКА РЕЗУЛЬТАТОВ ОСВОЕНИЯ УЧЕБНОЙ ДИСЦИПЛИНЫ

<i>Результаты обучения</i>	<i>Критерии оценки</i>	<i>Методы оценки</i>
<p>Знания: -системы допусков и посадок, точность обработки, квалитеты, классы точности; -допуски и отклонения формы и расположения поверхностей</p>	<p>Уверенно использует теоретические знания при чтении чертежей и технологической документации; Различает основные элементы, размеры деталей. Активно использует электронные образовательные ресурсы, находить требующуюся информацию, изучать ее и применять на практике</p>	<p><i>Устные и письменные опросы, оценка результатов выполнения практической работы.</i></p>
<p>Умения: - контролировать качество выполняемых работ;</p>	<p>Проводить контроль подготовки и сборки элементов конструкции на соответствие геометрическим размерам, требуемым конструкторской и производственно-технологической документацией. Проводить контроль деталей на соответствие геометрическим размерам, требуемым конструкторской и производственно-технологической документацией</p>	<p><i>Экспериментальное наблюдение за ходом выполнения практической работы</i></p>

**РАБОЧАЯ ПРОГРАММА УЧЕБНОЙ ДИСЦИПЛИНЫ
«ОП.04 Технология выполнения слесарных и сборочных работ»**

2024 г.

СОДЕРЖАНИЕ

1. ОБЩАЯ ХАРАКТЕРИСТИКА РАБОЧЕЙ ПРОГРАММЫ УЧЕБНОЙ ДИСЦИПЛИНЫ	445
2. СТРУКТУРА И СОДЕРЖАНИЕ УЧЕБНОЙ ДИСЦИПЛИНЫ	446
3. УСЛОВИЯ РЕАЛИЗАЦИИ УЧЕБНОЙ ДИСЦИПЛИНЫ	450
4. КОНТРОЛЬ И ОЦЕНКА РЕЗУЛЬТАТОВ ОСВОЕНИЯ УЧЕБНОЙ ДИСЦИПЛИНЫ	450

1. ОБЩАЯ ХАРАКТЕРИСТИКА РАБОЧЕЙ ПРОГРАММЫ УЧЕБНОЙ ДИСЦИПЛИНЫ «ОП.04 ТЕХНОЛОГИЯ ВЫПОЛНЕНИЯ СЛЕСАРНЫХ И СБОРОЧНЫХ РАБОТ»

1.1. Место дисциплины в структуре основной образовательной программы:

Учебная дисциплина «ОП.04 Технология выполнения слесарных и сборочных работ» является обязательной частью общепрофессионального цикла образовательной программы в соответствии с ФГОС СПО по профессии 15.01.35 Мастер слесарных работ.

Особое значение дисциплина имеет при формировании и развитии ОК 01, ОК 02, ОК 03, ОК 04, ОК 05, ОК 06, ОК 07, ОК 08, ОК 09, ПК 1.2, ПК 2.2

1.2. Цель и планируемые результаты освоения дисциплины:

В рамках программы учебной дисциплины обучающимися осваиваются умения и знания

Код ОК, ПК	Умения	Знания
<p><i>ОК 01-09</i> <i>ПК 1.1</i> <i>ПК 1.2</i> <i>ПК 1.3</i> <i>ПК 2.1</i> <i>ПК 2.2</i></p>	<ul style="list-style-type: none"> - подбирать оборудование, инструмент и приспособления для различных производственных заданий; - применять в профессиональной деятельности технологическую документацию на выполнение слесарных и слесарно-сборочных работ; - соотносить выполнение технологического процесса с возможными дефектами, выявлять причины их возникновения; - предлагать способы предупреждения возможных дефектов и брака 	<ul style="list-style-type: none"> - основные понятия технологических процессов изготовления деталей и изделий; - основные виды слесарных работ, технологию их проведения, - применяемые инструменты и приспособления; - основы резания металлов в пределах выполняемой работы; - основные операции по подготовительной, размерной и подгоночной слесарной обработке, оборудование и технология их выполнения; - основные сведения о механизмах, машинах, деталях машин, сопротивлении материалов; - технологический процесс операций по подготовительной слесарной обработке; - выполнение разметки, шабрения, притирки деталей и узлов средней сложности; - слесарный инструмент и приспособления, их устройство, назначение и правила применения правила заточки и доводки слесарного инструмента; - технологическую документацию на выполняемые работы, ее виды и содержание; - правила и приемы слесарно-сборочных работ; - технологические процессы и технические условия на сборку, разборку, ремонт, подналадку узлов, сборочных единиц и механизмов, испытания и приемку

2. СТРУКТУРА И СОДЕРЖАНИЕ УЧЕБНОЙ ДИСЦИПЛИНЫ**2.1. Объем учебной дисциплины и виды учебной работы**

Вид учебной работы	Объем в часах
Объем образовательной программы учебной дисциплины	56
в т.ч. в форме практической подготовки	24
в т. ч.:	
теоретическое обучение	38
практические занятия	14
<i>Самостоятельная работа</i>	2
Промежуточная аттестация	2

2.2. Тематический план и содержание учебной дисциплины

Наименование разделов и тем	Содержание учебного материала и формы организации деятельности обучающихся	Объем, акад. ч / в том числе в форме практической подготовки, акад. ч	Коды компетенций и личностных результатов, формированию которых способствует элемент программы
1	2	3	4
Раздел 1. Слесарные работы		36/10	
Тема 1.1 Разметка металла	Содержание	8	OK 01-09 ПК 1.1 ПК 1.2 ПК 1.3
	1. Разметка: пространственная и плоскостная, область применения, назначение, последовательность выполнения. Инструменты и приспособления применяемые при разметке. Материалы для окрашивания поверхностей под разметку, выбор в зависимости от материала заготовки.	6	
	2. Подготовка поверхности под разметку: подготовка красителей, подготовка поверхностей, нанесение красящего состава		
	3. Механизация разметочных работ: координатно-разметочные машины, устройство, применение		
	В том числе практических и лабораторных занятий	2	
Практическое занятие 1. Заполнение таблицы: «Типичные дефекты разметки, причины их появления и способы предупреждения»	2		
Тема 1.2. Рубка и резка металла	Содержание	6	OK 01-09 ПК 1.1 ПК 1.2 ПК 1.3
	1. Рубка и резка: область применения, назначение, способы выполнения рубки и резки. Инструменты и приспособления, применяемые при рубке и резке: устройство, применение	4	
	2. Основные правила выполнения приемов рубки и резки: рубка листового и полосового металла, срубание слоя металла, прорубание криволинейных канавок		
	В том числе практических и лабораторных занятий	2	
Практическое занятие 2. Составление таблицы «Типичные дефекты рубки и резки металла, причины их появления и способы предупреждения»	2		
Тема 1.3 Правка и гибка металла	Содержание	6	OK 01-09 ПК 1.1 ПК 1.2 ПК 1.3
	1. Правка металла: область применения, назначение, способы выполнения правки Инструменты и приспособления: выбор от формы и размеров заготовки; назначение и применение. Правила выполнения правки. Механизация при правке	4	

	<p>2. Гибка металла: область применения, назначение, способы выполнения гибки. Инструменты, приспособления и материалы для гибки листового металла и профильного проката. Правила выполнения ручной гибки: листового и полосового металла, круглого проката, при изготовлении скоб, газовых и водопроводных труб. Механизация гибки металла: гибочные машины, особенности конструкций и применения</p>		
	В том числе практических и лабораторных занятий	2	
	Практическое занятие 3. Составление таблицы «Типичные дефекты правки и гибки металла, причины их появления и способы предупреждения»	2	
Тема 1.4 Опиливание металла	Содержание	6	<i>OK 01-09 ПК 1.1 ПК 1.2 ПК 1.3</i>
	1. Опиливание металла: область применения, назначение, способы выполнения опиления Инструменты и приспособления, применяемые при опиливании	4	
	2. Подготовка поверхностей и основные виды опиления, правила выполнения ручного опиления		
	В том числе практических и лабораторных занятий	2	
	Практическое занятие 4. Составление таблицы «Типичные дефекты при опиливании металла, причины их появления и способы предупреждения»	2	
Тема 1.5. Обработка отверстий	Содержание	10	<i>OK 01-09 ПК 1.1 ПК 1.2 ПК 1.3</i>
	1. Основные виды операций при обработке отверстий: сверление, зенкерование, развертывание: правила выполнения операций, применяемые инструменты, оборудование, стационарные станки	8	
	2. Конструкция сверла, применение, износ и правила заточки. Зенкеры, зенковки, развертки: применение, конструкция, выбор в зависимости от материала и параметров отверстий		
	3. Приспособления для установки инструментов: сверлильные патроны, переходные втулки, клинья; применение, конструкция		
	4. Оборудование для обработки отверстий: ручное, ручное механизированное, стационарное; применение, конструкция		
	В том числе практических и лабораторных занятий	2	
	Лабораторное занятие 1. Изучение конструкции осевых инструментов	2	
Раздел 2. Слесарно-сборочные работы		16/4	
Тема 2.1 Общие вопросы технологии сборки	Содержание	6	<i>OK 01-09 ПК 2.1 ПК 2.2</i>
	1. Технологическая документация на сборку и основы построения технологического процесса: технологическая карта, маршрутная карта, операционная карта	6	
	2. Организационные формы и методы сборки в зависимости от типа производства: единичное, серийное, массовое		
	3. Контроль качества слесарно-сборочных работ: входной контроль, контроль сопряжений		

	и узлов, заключительный контроль. Правила и нормы безопасного выполнения сборочных работ		
Тема 2.2 Неразъемные соединения и их сборка	Содержание	4	<i>OK 01-09 ПК 2.1 ПК 2.2</i>
	Классификация неразъемных соединений: заклепочные, паяные, клеевые соединения, сваркой. Технология выполнения соединений, применяемое оборудование и инструмент.	2	
	В том числе практических и лабораторных занятий	2	
	Практическое занятие 5. Составление таблицы «Типичные дефекты при выполнении неразъемных соединений, причины их появления и способы предупреждения»	2	
Тема 2.3 Разъемные соединения и их сборка	Содержание	4	<i>OK 01-09 ПК 2.1 ПК 2.2</i>
	Классификация разъемных соединений. Болтовые (винтовые) соединения и их сборка. Шпилечные соединения и их сборка. Инструменты, приспособления, применяемые при болтовых и шпилечных соединениях	2	
	В том числе практических и лабораторных занятий	2	
	Практическое занятие 6. Составление таблицы «Типичные дефекты при выполнении разъемных соединений, причины их появления и способы предупреждения»	2	
Тема 2.4. Гидравлические и пневматические приводы и их сборка	Содержание	2	<i>OK 01-09 ПК 2.1 ПК 2.2</i>
	Гидравлические приводы: основные элементы привода, их конструкция и функционирование. Пневматические приводы: основные элементы привода, их конструкция и функционирование	2	
	Самостоятельная работа обучающихся: 1. Выполнение опорных конспектов. 2. Подготовка докладов по заданной теме. 3. Работа со справочной, нормативной и учебной литературой.	2	
Промежуточная аттестация		2	
Всего:		56	

3. УСЛОВИЯ РЕАЛИЗАЦИИ УЧЕБНОЙ ДИСЦИПЛИНЫ

3.1. Для реализации программы учебной дисциплины предусмотрены следующие специальные помещения: Кабинет «Технологии выполнения слесарных и сборочных работ», оснащенный в соответствии с Приложением 3 образовательной программы по профессии.

3.2. Учебно-методическое обеспечение

Для реализации программы библиотечный фонд ГБПОУ СХТК имеет печатные и электронные образовательные и информационные ресурсы для использования в образовательном процессе.

3.2.1. Основные печатные и/или электронные издания

1. Карпицкий, В. Р. Общий курс слесарного дела: учебное пособие / В.Р. Карпицкий. — 2-е изд. — Москва : ИНФРА-М, 2024. — 400 с.

2. Лихачев, В. Л. Основы слесарного дела : учебное пособие / В. Л. Лихачев. - Москва: СОЛОН-Пресс, 2020. - 608 с.

3. Мирошин, Д. Г. Слесарное дело: учебное пособие для среднего профессионального образования / Д. Г. Мирошин. — Москва: Издательство Юрайт, 2024. — 334 с.

: учебно-практическое пособие / Г. В. Ткачева, А. В. Алексеев, О. В. Васильева. — Москва : КноРус, 2023. — 131 с.

5. Ткачева, Г. В., Слесарные работы. Основы профессиональной деятельности: учебно-практическое пособие / Г. В. Ткачева, А. В. Алексеев, О. В. Васильева. — Москва : КноРус, 2023. — 131 с.

3.2.2. Дополнительные источники

1. Черепяхин, А. А. Технология сварочных работ: учебник для среднего профессионального образования / А. А. Черепяхин, В. М. Виноградов, Н. Ф. Шпунькин. — 2-е изд., испр. и доп. — Москва: Издательство Юрайт, 2024. — 269 с. — (Профессиональное образование). — ISBN 978-5-534-08456-6. — Текст : электронный // Образовательная платформа Юрайт [сайт]. — URL: <https://urait.ru/bcode/539490>

2. Быковский, О. Г., Сварочное дело: учебное пособие / О. Г. Быковский, В. А. Фролов, Г. А. Краснова. — Москва: КноРус, 2023. — 272 с. — ISBN 978-5-406-11843-6. — URL: <https://book.ru/book/949745> . — Текст: электронный.

3. Козловский, С. Н. Сварочные технологии / С. Н. Козловский. — 3-е изд., стер. — Санкт-Петербург: Лань, 2023. — 416 с. — ISBN 978-5-507-46689-4. — Текст: электронный // Лань: электронно-библиотечная система. — URL: <https://e.lanbook.com/book/316958>

4. КОНТРОЛЬ И ОЦЕНКА РЕЗУЛЬТАТОВ ОСВОЕНИЯ УЧЕБНОЙ ДИСЦИПЛИНЫ

Результаты обучения	Критерии оценки	Методы оценки
Знания: - основные понятия технологических процессов изготовления деталей и изделий; - основные виды слесарных работ, технологию их проведения, применяемые инструменты и приспособления; - основы резания металлов в пределах выполняемой работы; - основные операции по подготовительной, размерной и подгоночной слесарной обработке, оборудование и технология их выполнения;	Соотносит профессиональную деятельность с квалификациями: слесарь-инструментальщик, слесарь-сборщик, слесарь-ремонтник выбирает/соотносит организационные формы и методы сборки в зависимости от типа производства; аргументирует и сопоставляет применение инструментов и приспособления в соответствии с технологией выполнения слесарных операций; находит и предъявляет	<i>Устные и письменные опросы, оценка результатов выполнения практической работы.</i>

<ul style="list-style-type: none"> - основные сведения о механизмах, машинах, деталях машин; - технологический процесс операций по подготовительной слесарной обработке; - выполнение разметки, шабрения, притирки деталей и узлов средней сложности; - слесарный инструмент и приспособления, их устройство, назначение и правила применения; - правила заточки и доводки слесарного инструмента; - технологическую документацию на выполняемые работы, ее виды и содержание; - правила и приемы слесарно-сборочных работ; - технологические процессы и технические условия на сборку, разборку, ремонт, подналадку узлов, сборочных единиц и механизмов, испытания и приемку 	<p>соотношение грузоподъемных устройств с производственным заданием</p>	
<p>Умения:</p> <ul style="list-style-type: none"> - подбирать оборудование, инструмент и приспособления для различных производственных заданий; - применять в профессиональной деятельности технологическую документацию на выполнение слесарных и слесарно-сборочных работ; - соотносить выполнение технологического процесса с возможными дефектами, выявлять причины их возникновения; - предлагать способы предупреждения возможных дефектов и брака 	<p>Подбирает оборудование, инструмент и приспособления в соответствии с производственным заданием;</p> <p>выбирает контрольно-измерительные инструменты в соответствии с технологией и методами контроля;</p> <p>читает и применяет техническую документацию на выполнение слесарных работ;</p> <p>читает и применяет технологические карты, маршрутные карты, операционные карты;</p> <p>аргументирует и сопоставляет применение инструментов и приспособления в соответствии с технологией выполнения слесарных операций;</p> <p>находит и предъявляет соотношение грузоподъемных устройств с производственным заданием;</p> <p>демонстрирует понимание требований безопасности труда при выполнении слесарных и слесарно-сборочных работ</p>	<p><i>Экспертное наблюдение за ходом выполнения практической работы</i></p>

РАБОЧАЯ ПРОГРАММА УЧЕБНОЙ ДИСЦИПЛИНЫ

ОП.05 Черчение

2024 год

СОДЕРЖАНИЕ

1. ОБЩАЯ ХАРАКТЕРИСТИКА РАБОЧЕЙ ПРОГРАММЫ УЧЕБНОЙ ДИСЦИПЛИНЫ	454
2. СТРУКТУРА И СОДЕРЖАНИЕ УЧЕБНОЙ ДИСЦИПЛИНЫ	454
3. УСЛОВИЯ РЕАЛИЗАЦИИ УЧЕБНОЙ ДИСЦИПЛИНЫ	457
4. КОНТРОЛЬ И ОЦЕНКА РЕЗУЛЬТАТОВ ОСВОЕНИЯ УЧЕБНОЙ ДИСЦИПЛИНЫ	458

1. ОБЩАЯ ХАРАКТЕРИСТИКА РАБОЧЕЙ ПРОГРАММЫ УЧЕБНОЙ ДИСЦИПЛИНЫ ОП.05 ЧЕРЧЕНИЕ

1.1. Место дисциплины в структуре основной образовательной программы:

Учебная дисциплина ОП.05 Черчение введена за счет часов вариативной части ПОП-П в соответствии с ФГОС СПО по профессии 15.01.35 Мастер слесарных работ.

Особое значение дисциплина имеет при формировании и развитии ОК 02, ОК 05, ОК 09.

1.2. Цель и планируемые результаты освоения дисциплины:

В рамках программы учебной дисциплины обучающимися осваиваются умения и знания

Код ПК, ОК	Умения	Знания
ОК 02 ОК 05 ОК 09	Рационально использовать чертежные инструменты; анализировать форму предметов в натуре и по их чертежу; анализировать графический состав изображений; читать и выполнять чертежи, эскизы и наглядные изображения предметов; выбирать необходимое число видов на чертежах; применять графические знания в новой ситуации при решении задач с творческим содержанием	Правила выполнения чертежей и приемы построения основных сопряжений; основы прямоугольного проецирования, понятия о способах построения несложных аксонометрических изображений; смысл технологических понятий: чертеж, эскиз, технический рисунок, схема, виды графической документации, технологическая карта

2. СТРУКТУРА И СОДЕРЖАНИЕ УЧЕБНОЙ ДИСЦИПЛИНЫ

2.1. Объем учебной дисциплины и виды учебной работы

Вид учебной работы	Объем в часах
Объем образовательной программы учебной дисциплины	36
в т.ч. в форме практической подготовки	32
в т. ч.:	
теоретическое обучение	-
лабораторные работы	-
практические занятия	32
<i>Самостоятельная работа</i>	2
Промежуточная аттестация	2

2.2. Тематический план и содержание учебной дисциплины

Наименование разделов и тем	Содержание учебного материала и формы организации деятельности обучающихся	Объем, акад. ч / в том числе в форме практической подготовки, акад ч	Коды компетенций и личностных результатов, формированию которых способствует элемент программы
<i>1</i>	<i>2</i>	<i>3</i>	<i>4</i>
Раздел 1. Геометрическое черчение.		22	
Тема 1.1. Основные сведения по оформлению чертежей	Содержание Введение. Значение Инженерной графики в профессиональной деятельности. Стандарты ЕСКД . В том числе, практических и лабораторных занятий Практическое занятие №1. ГОСТ 2.303-68* «Линии чертежа». ГОСТ 2.301-68* «Форматы». ГОСТ 2.104-68* «Основная надпись» Практическое занятие №2 Выполнение линий чертежа. Практическое занятие №3. Типы шрифтов. Начертание и построение прописных букв и цифр. Практическое занятие №4. Написание алфавита и словосочетаний заданными шрифтами Практическое занятие № 5. ГОСТ 2.302-68 ЕСКД «Масштабы». ГОСТ 2.307-68 ЕСКД Нанесение размеров Самостоятельная работа обучающихся	12 2 10 2 2 2 2 2 -	OK 02 OK 05 OK 09
Тема 1.2. Геометрические построения	Содержание Не предусмотрено В том числе, практических и лабораторных занятий Практическое занятие №6. Правила определения центра дуги, деления отрезка прямой, деления углов Правила построения правильных вписанных многоугольников Практическое занятие №7. Последовательность построения лекальных кривых (эллипс, гипербола, парабола, синусоида) Практическое занятие №8. Вычертить деталь Самостоятельная работа обучающихся	6 - 6 2 2 2 -	OK 02 OK 05 OK 09
Тема 1.3.	Содержание	4	OK 02

Правила вычерчивания контуров технических деталей	Не предусмотрено	-	<i>OK 05</i>
	В том числе, практических и лабораторных занятий	4	<i>OK 09</i>
	Практическое занятие №9.Выполнение упражнений по построению всех видов сопряжений.	2	
	Практическое занятие №10. Вычерчивание контура технической детали.	2	
	Самостоятельная работа обучающихся	-	
Раздел 2 Проекционное черчение		12	
Тема 2.1. Методы проецирования	Содержание	4	<i>OK 02</i>
	Не предусмотрено	-	<i>OK 05</i>
	В том числе, практических и лабораторных занятий	4	<i>OK 09</i>
	Практическое занятие №11. Методы проецирования. Проецирование точки на три плоскости проекции. Комплексный чертеж точки	2	
	Практическое занятие № 12.Проецирование отрезка прямой линии на три плоскости проекции. Комплексный чертеж отрезка прямой линии относительно плоскостей проекции. Построение третьей проекции по двум заданным.	2	
	Самостоятельная работа обучающихся	-	
Тема 2.2. Аксонметрически е проекции	Содержание	2	<i>OK 02</i>
	Не предусмотрено		<i>OK 05</i>
	В том числе, практических и лабораторных занятий	2	<i>OK 09</i>
	Практическое занятие №13. Аксонометрические проекции. Виды проекций аксонометрических проекций. Аксонометрия плоской фигуры. Аксонометрия геометрических тел.	2	
	Самостоятельная работа обучающихся	-	
Тема 2.3. Проецирование моделей	Содержание	6	<i>OK 02</i>
	Не предусмотрено		<i>OK 05</i>
	В том числе, практических и лабораторных занятий	4	<i>OK 09</i>
	Практическое занятие №14.Построение комплексного чертежа моделей с натуры.	2	
	Практическое занятие №15. Построение аксонометрической проекции модели.	2	
	Самостоятельная работа обучающихся: Оформление графических работ	2	
Промежуточная аттестация :дифференцированный зачет		2	
Всего		36	

3. УСЛОВИЯ РЕАЛИЗАЦИИ УЧЕБНОЙ ДИСЦИПЛИНЫ

3.1. Для реализации программы учебной дисциплины должны быть предусмотрены следующие специальные помещения:

Кабинет «Черчение»,» Инженерная графика»
оснащенный оборудованием:

- посадочные места по количеству обучающихся;
- рабочее место преподавателя;
- комплект учебно-наглядных пособий и плакатов;
- техническая документация, методическое обеспечение;
- стенды и оборудование для выполнения лабораторных занятий;
- компьютер с лицензионным программным обеспечением общего и профессионального назначения;
- мультимедиа проектор.

3.2. Информационное обеспечение реализации программы

Для реализации программы библиотечный фонд образовательной организации должен иметь печатные и/или электронные образовательные и информационные ресурсы, для использования в образовательном процессе. При формировании библиотечного фонда образовательной организацией выбирается не менее одного издания из перечисленных ниже печатных изданий и (или) электронных изданий в качестве основного, при этом список может быть дополнен новыми изданиями.

3.2.1. Основные печатные издания

1.Чекмарев, А. А. Черчение : учебник для среднего профессионального образования / А. А. Чекмарев. — 2-е изд., перераб. и доп. — Москва : Издательство Юрайт, 2023. — 275 с. — (Профессиональное образование). — ISBN 978-5-534-09554-8. — Текст : электронный // Образовательная платформа Юрайт [сайт]. — URL: <https://urait.ru/bcode/513278> (дата обращения: 21.06.2023).

2. Вышнепольский, И. С. Черчение [Текст] : учебник для студ. Учреждений СПО / И. С. Вышнепольский, В. И. Вышнепольский . – 3-е изд., испр. . – М. : ИНФРА- М, 2023 – 400 с.;

3. ГОСТ 2.102-68. ЕСКД. Виды и комплектность конструкторских документов. — Введ. 1971-01-01. — М.: Стандартиформ, 2017.

4.ГОСТ 2.104-2006. Основные надписи. — Введ. 2006-09-01. — М.: Стандартиформ, 2017.

5.ГОСТ 2.301-68. Форматы. — Введ. 1971-01-01. — М.: Стандартиформ, 2017.

6.ГОСТ 2.302-68. Масштабы. — Введ. 1971-01-01. — М.: Стандартиформ, 2017.

7.ГОСТ 2.303-68. Линии. — Введ. 1971-01-01. — М.: Стандартиформ, 2017.

8.ГОСТ 2.304-81. Шрифты чертёжные. — Введ. 1982-01-01. — М.: Стандартиформ, 2017.

9.ГОСТ 2.307-2011. Нанесение размеров и предельных отклонений. — Введ. 2012-01-01. — М.: Стандартиформ, 2012.

10.ГОСТ 2.317-2011. Аксонометрические проекции. — Введен 2012-01-01. — М.: Стандартиформ, 2014.

3.2.2. Электронные издания (электронные ресурсы)

1. Черчение - Техническое черчение [Электронный ресурс]: сайт // Режим доступа: <http://nacherchy.ru/>.

2. Разработка чертежей: правила их выполнения и госты [Электронный ресурс]: сайт // Режим доступа: <http://www.greb.ru/3/inggrafikacherchenie/>.

3. Карта сайта - Выполнение чертежей Техническое черчение [Электронный ресурс]: сайт // Режим доступа: <http://www.ukrembrk.com/map/>.

4. Черчение, учитесь правильно и красиво чертить [Электронный ресурс]: сайт // Режим доступа: <http://stroicherchenie.ru/>.

3.2.3. Дополнительные источники

1.Боголюбов, С.К. Индивидуальные задания по курсу черчения / С.К. Боголюбов. – 2-е изд., стереотип. – М.: Альянс, 2014.

2.Аверин В. Н. Компьютерная инженерная графика. - М.: Изд. Центр «Академия», 2012,-224 с.

3. Бродский А.М., Фазлулин Э.М., Халдинов В.А. Черчение (металлообработка): учебник для студентов учреждений сред. проф образования/ А.М. Бродский, Э.М. Фазлулин, В.А. Халдинов. – 12-е изд., стер. - М.: Издательский центр «Академия», 2017 – 400 с.

4. Вышнепольский, И. С. Техническое черчение : учебник для среднего профессионального образования [Текст], профессиональное образование / И. С. Вышнепольский. — 10-е изд., перераб. и доп. — Москва : Издательство Юрайт, 2019 — 319 с.

5. Павлова А.А., Корзинова Е.И., Мартыненко Н.А. Техническое черчение: учебник: серия «Профессиональное образование», рекомендовано ФГАУ «ФИРО» - М.: Издательский центр «Академия», 2020 – 272 с.

4. КОНТРОЛЬ И ОЦЕНКА РЕЗУЛЬТАТОВ ОСВОЕНИЯ УЧЕБНОЙ ДИСЦИПЛИНЫ

Результаты обучения	Критерии оценки	Методы оценки
<p>знания</p> <p>-Правила выполнения чертежей и приемы построения основных сопряжений; основы прямоугольного проецирования, понятия о способах построения несложных аксонометрических изображений; смысл технологических понятий: чертеж, эскиз, технический рисунок, схема, виды графической документации, технологическая карта</p>	<p>Перечисляет правила выполнения чертежей,</p> <ul style="list-style-type: none"> - Выбирает соответствующее правило для выполнения чертежа определенной детали; - Наносит размеры детали на чертеже согласно ГОСТ - Перечисляет способы графического представления объектов; - Перечисляет условные обозначения; - Называет основные виды и методы проецирования. - По заданным параметрам выполняет чертежи в соответствии с требованиями с ЕСКД, ЕСТД 	<p>Экспертная оценка результатов деятельности обучающегося при выполнении и защите результатов практических занятий, Тестирование</p>
<p>умения</p> <p>- Рационально использовать чертежные инструменты; анализировать форму предметов в натуре и по их чертежу; анализировать графический состав изображений; читать и выполнять чертежи, эскизы и наглядные изображения предметов; выбирать необходимое число видов на чертежах; применять графические знания в новой ситуации при решении задач с творческим содержанием</p>	<p>при выполнении чертежей:</p> <ul style="list-style-type: none"> -выбирает масштаб; -компоновку чертежа; - определяет минимальное количество видов; определяет главный вид; - по изображению представляет и называет пространственную форму, устанавливает ее размеры и выявляет все данные необходимые для изготовления и контроля изображенного предмета и заносит их в таблицу 	<p>Экспертное наблюдение в процессе практических занятий</p>

РАБОЧАЯ ПРОГРАММА УЧЕБНОЙ ДИСЦИПЛИНЫ
ОП.06 Технологическое оборудование

2024 год

СОДЕРЖАНИЕ

1. ОБЩАЯ ХАРАКТЕРИСТИКА РАБОЧЕЙ ПРОГРАММЫ УЧЕБНОЙ ДИСЦИПЛИНЫ	461
2. СТРУКТУРА И СОДЕРЖАНИЕ УЧЕБНОЙ ДИСЦИПЛИНЫ	461
3. УСЛОВИЯ РЕАЛИЗАЦИИ УЧЕБНОЙ ДИСЦИПЛИНЫ	464
4. КОНТРОЛЬ И ОЦЕНКА РЕЗУЛЬТАТОВ ОСВОЕНИЯ УЧЕБНОЙ ДИСЦИПЛИНЫ	465

1. ОБЩАЯ ХАРАКТЕРИСТИКА РАБОЧЕЙ ПРОГРАММЫ УЧЕБНОЙ ДИСЦИПЛИНЫ ОП.06 ТЕХНОЛОГИЧЕСКОЕ ОБОРУДОВАНИЕ

1.1. Место дисциплины в структуре основной образовательной программы:

Учебная дисциплина ОП.06 Технологическое оборудование является частью дополнительного профессионального блока по запросу АО «БСК» ПОП-П в соответствии с ФГОС СПО по профессии 15.01.35 Мастер слесарных работ.

Особое значение дисциплина имеет при формировании и развитии ОК 01, ОК 02, ОК 03, ОК 04, ПК 3.2.

1.2. Цель и планируемые результаты освоения дисциплины:

Код ПК, ОК	Умения	Знания
ПК 3.2	читать кинематические схемы, определять параметры работы оборудования и его технические возможности;	назначение, область применения, устройство, принципы работы оборудования; технические характеристики и технологические возможности промышленного оборудования; нормы допустимых нагрузок оборудования в процессе эксплуатации;
ОК 02.	выделять наиболее значимое в перечне информации; оценивать практическую значимость результатов поиска;	номенклатура информационных источников, применяемых в профессиональной деятельности; приемы структурирования информации;
ОК 05.	грамотно излагать свои мысли и оформлять документы по профессиональной тематике на государственном языке, проявлять толерантность в рабочем коллективе.	правила оформления документов и построения устных сообщений.

2. СТРУКТУРА УЧЕБНОЙ ДИСЦИПЛИНЫ

2.1. Объем учебной дисциплины и виды учебной работы

Вид учебной работы	Объем в часах
Объем образовательной программы учебной дисциплины	80
в т.ч. в форме практической подготовки	36
в т. ч.:	
теоретическое обучение	30
практические занятия	46
Самостоятельная работа	4
Промежуточная аттестация (дифференцированный зачет)	2

1.2 Тематический план и содержание учебной дисциплины

Наименование разделов и тем	Содержание учебного материала и формы организации деятельности обучающихся	Объем, акад. ч / в том числе в форме практической подготовки, акад. ч	Коды компетенций и личностных результатов, формированию которых способствует элемент программы
1	2	3	4
Раздел 1. Общие сведения о технологическом оборудовании		80/46	
Тема 1.1. Классификация и конструктивное исполнение оборудования	Содержание	6/10	
	1. Назначение и классификация оборудования. Стандартизация и унификация оборудования.	2	ПК 3.2 ОК.02 ОК.05
	2. Основные требования, предъявляемые к химическому оборудованию. Сосуды, работающие под давлением.	2	
	3. Устройства для присоединения трубопроводов и осмотра аппаратов. Люки и смотровые окна.	2 2	
	В том числе практических занятий и лабораторных работ	10	
	1. Выбор конструкционных материалов для оборудования по заданным параметрам процесса.	2	ПК3.2 ОК.02 ОК.05
	2. Расчёт толщины стенки обечайки и днищ (плоской, эллиптической, конической, сферической)	4	
	3. Расчет фланцевых соединений на прочность и герметичность	4	
	Самостоятельная работа обучающихся		
Тема 1.2 Основное технологическое оборудование	Содержание	24/36	
	1. Оборудование для подготовки, хранения и транспортировки сырья. Транспортеры, элеваторы.	2 2	ПК3.2 ОК.02 ОК.05
	2. Машины и аппараты для измельчения твердых материалов.	2	
	3. Емкостные аппараты Устройство.	2	
	4. Аппараты с перемешивающимися устройствами	2	
	5. Оборудование для массообменных процессов. Насадочные колонны. Виды насадок.	2	
	6. Колонные аппараты. Типы тарелок.	2	
	7. Классификация теплообменной аппаратуры	2	
	8. Кожухотрубные теплообменники жесткой конструкции	2	

	9.Теплообменники тип ТТ,ТЦ,ТУ.	2	
	10.Трубопроводы и их назначение.	2	
	11.Трубопроводная арматура .Вентили и задвижки	2	
	12.Оборудование для перекачки жидкостей. Насосы	2	
	В том числе практических занятий и лабораторных работ	36	
	1.Расчет аппарата с перемешивающим устройством	4	ПК3.2 ОК.02 ОК.05
	2.Расчет аппарата высокого давления	4	
	3.Расчет насадочного абсорбера и подбор насадки по ГОСТ.	4	
	4.Расчет центробежного насоса	4	
	5.Расчет теплообменного аппарата на прочность	4	
	6.Расчёт барабанной мельницы	4	
	7.Расчёт сушилки	4	
	8.Расчёт центрифуги для разделения суспензий.	4	
	9.Расчёт и подбор циклона	4	
	Самостоятельная работа обучающихся Работа со справочной, нормативной и учебной литературой. Подготовка к лабораторным и практическим работам. Подготовка к выполнению контрольных тестов с целью подготовки к промежуточной итоговой аттестации	4	
	Промежуточная аттестация Дифференцированный зачет	2	
	Всего	80	

3. УСЛОВИЯ РЕАЛИЗАЦИИ УЧЕБНОЙ ДИСЦИПЛИНЫ

3.1. Для реализации программы учебной дисциплины должны быть предусмотрены следующие специальные помещения:

Кабинет «Технологического оборудования», оснащенный в соответствии с Приложением 3 образовательной программы по профессии 15.01.35 Мастер слесарных работ.

3.2. Информационное обеспечение реализации программы

Для реализации программы библиотечный фонд ГБПОУ СХТК имеет печатные и электронные образовательные и информационные ресурсы для использования в образовательном процессе.

3.2.1. Основные печатные издания

1. Поникаров И.И. Машины и аппараты химических производств и нефтегазопереработки: Учебник.- Изд.2-е, перераб. и доп./ И.И.Поникаров, М.Г. Гайнуллин - М.:Альфа-М, 2020 г. – 608 с.
- 2.Сугак А. В. Оборудование нефтеперерабатывающего производства: учеб. пособие для студ. учреждений сред. проф. образования/ А.В.Сугак, В.К. Леонтьев, Ю.А.Веткин. - М.: Издательский центр «Академия», 2021 г. – 336с.

Дополнительные источники:

3. Поникаров, И.И. Расчеты машин и аппаратов химических производств и нефтегазопереработки (примеры и задачи) [Электронный ресурс] : учеб. пособие / И.И. Поникаров, С.И. Поникаров, С.В. Рачковский. — Электрон. дан. — Санкт-Петербург : Лань, 2017. — 716 с. — Режим доступа: <https://e.lanbook.com/book/91879>. — Загл. с экрана.
- 4.. Сарданашвили, А.Г. Примеры и задачи по технологии переработки нефти и газа [Электронный ресурс] : рук. / А.Г. Сарданашвили, А.И. Львова. — Элек-трон. дан. — Санкт-Петербург : Лань, 2017. — 256 с. <https://e.lanbook.com/book/90055>
- 5.. Смирнов, Н.Н. Альбом типовой химической аппаратуры (принципиальные схемы аппаратов) [Электронный ресурс] : учеб. пособие / Н.Н. Смирнов, В.М. Барабаш, К.А. Карпов. — Электрон. дан. — Санкт-Петербург : Лань, 2017. — 84 с. — Режим доступа: <https://e.lanbook.com/book/9128>

3.2.2. Основные электронные издания

Интернет – ресурсы:

1. www.mexanik.ru/1230/ann1230.htm
2. www.kodges.ru/74032-texnologiya-mexanicheskoy-obrabotki.html

3.2.3. Дополнительные источники

- 1.Альперт Л.З. Основы проектирования химических установок. М.: Высшая школа, 1990.- 324 с.
- 2.Генкин А.Э. Оборудование химических заводов. М., 1986. – 280 с.

Справочники:

- 1.Лацинский А.А.. Конструирование сварных химических аппаратов: Справочник. – Л.: Машиностроение, 2014. – 382 с.
- 2.Рахмилевич З.З. Справочник механика химических и нефтехимических производств. М.: 2011. – 591 с.

4. КОНТРОЛЬ И ОЦЕНКА РЕЗУЛЬТАТОВ ОСВОЕНИЯ УЧЕБНОЙ ДИСЦИПЛИНЫ

Результаты обучения	Критерии оценки	Методы оценки
<p>знания</p> <p>-назначение, область применения, устройство, принципы работы оборудования;</p> <p>-технические характеристики и технологические возможности промышленного оборудования;</p> <p>-нормы допустимых нагрузок оборудования в процессе эксплуатации;</p> <p>- номенклатура информационных источников, применяемых в профессиональной деятельности;</p> <p>- приемы структурирования информации;</p> <p>- правила оформления документов и построения устных сообщений.</p>	<p>содержание курса освоено полностью, без пробелов, знания сформированы, все предусмотренные программой учебные задания выполнены, качество их выполнения оценено высоко.</p>	<p>- активное участие в обсуждении вопросов темы;</p> <p>- тестирование по пройденному учебному материалу;</p> <p>- беседа во время занятия;</p> <p>- решение профессионально-ориентированных задач на практических занятиях;</p> <p>- защита работ на практических занятиях и лабораторных работах;</p> <p>- контрольная работа;</p> <p>- текущий контроль;</p> <p>- устный опрос;</p> <p>- дифференцированный зачет</p>
<p>умения</p> <p>-читать кинематические схемы;</p> <p>-определять параметры работы оборудования и его технические возможности;</p> <p>- выделять наиболее значимое в перечне информации;</p> <p>- оценивать практическую значимость результатов поиска;</p> <p>- грамотно излагать свои мысли и оформлять документы по профессиональной тематике на государственном языке, проявлять толерантность в рабочем коллективе.</p>		

Приложение 2.28

ПОП-П по профессии
15.01.35 Мастер слесарных работ

**РАБОЧАЯ ПРОГРАММА УЧЕБНОЙ ДИСЦИПЛИНЫ
ОП.07 Техника безопасности и охрана труда**

2024 г.

СОДЕРЖАНИЕ

1. ОБЩАЯ ХАРАКТЕРИСТИКА РАБОЧЕЙ ПРОГРАММЫ УЧЕБНОЙ ДИСЦИПЛИНЫ	468
2. СТРУКТУРА И СОДЕРЖАНИЕ УЧЕБНОЙ ДИСЦИПЛИНЫ	469
3. УСЛОВИЯ РЕАЛИЗАЦИИ УЧЕБНОЙ ДИСЦИПЛИНЫ	472
4. КОНТРОЛЬ И ОЦЕНКА РЕЗУЛЬТАТОВ ОСВОЕНИЯ УЧЕБНОЙ ДИСЦИПЛИНЫ	473

1. ОБЩАЯ ХАРАКТЕРИСТИКА РАБОЧЕЙ ПРОГРАММЫ УЧЕБНОЙ ДИСЦИПЛИНЫ ОП.07 ТЕХНИКА БЕЗОПАСНОСТИ И ОХРАНА ТРУДА

1.1. Место дисциплины в структуре основной образовательной программы:

Учебная дисциплина ОП.07 Техника безопасности и охрана труда является частью дополнительного блока ПОП-П в соответствии с ФГОС СПО по профессии 15.01.35 Мастер слесарных работ.

Особое значение дисциплина имеет при формировании и развитии ОК 03, ОК 07, ПК 1.1, ПК 2.1.

1.2. Цель и планируемые результаты освоения дисциплины:

В рамках программы учебной дисциплины обучающимися осваиваются умения и знания

Код ПК, ОК	Умения	Знания
<p><i>ОК 03</i> <i>ОК 07</i> <i>ПК 1.1</i> <i>ПК 2.1</i></p>	<p>Соблюдать требования инструкций о мерах пожарной безопасности, электробезопасности, экологической безопасности; использовать по назначению средства индивидуальной защиты; оказывать первую помощь пострадавшим при различных производственных травмах; тушить пожар имеющимися первичными средствами пожаротушения в соответствии с инструкцией по пожарной безопасности; оценивать безопасность организации рабочего места согласно правилам охраны труда и промышленной безопасности</p>	<p>Основные положения по охране труда; причины травматизма на рабочем месте и меры по их предотвращению; правила личной и производственной гигиены: режим труда и отдыха на рабочем месте; расследование и учет несчастных случаев и профессиональных заболеваний на производстве; электробезопасность: поражение электрическим током. Правила оказания пострадавшему первой (доврачебной) помощи при поражении электрическим током; пожарная безопасность: меры предупреждения пожаров. Оказание первой помощи при ожогах, отравлении угарным газом; Опасные и вредные производственные факторы при выполнении сборочных работ</p>

2. СТРУКТУРА И СОДЕРЖАНИЕ УЧЕБНОЙ ДИСЦИПЛИНЫ**2.1. Объем учебной дисциплины и виды учебной работы**

Вид учебной работы	Объем в часах
Объем образовательной программы учебной дисциплины	52
в т.ч. в форме практической подготовки	30
в т. ч.:	
теоретическое обучение	38
лабораторные работы	
практические занятия	10
<i>Самостоятельная работа</i>	2
Промежуточная аттестация дифференцированный зачет	2

2.2. Тематический план и содержание учебной дисциплины

Наименование разделов и тем	Содержание учебного материала и формы организации деятельности обучающихся		Объем часов	Коды компетенций и личностных результатов, формированию которых способствует элемент программы
1	2		3	4
Раздел 1. Основные понятия безопасности труда.				
Тема 1.1 Основные понятия производственных опасностей и риска	Содержание		8	ОК 03, ОК 07 ПК 1.1, ПК 2.1 КК 03
	1	Опасные и вредные производственные факторы	2	
	2	Оценка тяжести и напряженности физического труда человека	2	
	3	Источники и характеристики негативных факторов, их воздействие на человека	2	
	В том числе практических занятий и лабораторных работ		2	
	Практическая работа №1 Составить таблицу опасных и вредных производственных факторов		2	
	Самостоятельная работа обучающихся		-	
Тема 1.2. Несчастные случаи на производстве	Содержание		8	ОК 03, ОК 07 ПК 1.1, ПК 2.1 КК 03
	1	Порядок расследования несчастных случаев	2	
	2	Расследование, оформление и учет несчастных случаев	2	
	3	Обучение, инструктаж и проверка знаний по охране труда	2	
	В том числе практических занятий и лабораторных работ		2	
	Практическая работа №2. Заполнить акт по форме Н-1		2	
	Самостоятельная работа обучающихся		-	
Тема 1.3 Безопасность эксплуатации оборудования	Содержание		8	ОК 03, ОК 07 ПК 1.1, ПК 2.1 КК 03
	1	Опасные зоны оборудования, машин и механизмов и средства защиты	2	
	2	Обеспечение безопасности при погрузочно-разгрузочных работах	2	
	3	Безопасность труда и основные мероприятия безопасности труда	2	
	В том числе практических занятий и лабораторных работ		2	
	Практическая работа № 3 Составить таблицу коллективных и индивидуальных средств защиты при ремонте		2	
	Самостоятельная работа обучающихся		-	

Раздел 2. Обеспечение производственной безопасности			
Тема 2.2 Электробезопасность	Содержание		8
	1	Факторы, влияющие на исход поражения человека электрическим током	2
	2	Технические способы и средства защиты человека от поражения электрическим током.	2
	3	Методы и средства обеспечения электробезопасности.	2
	В том числе практических занятий и лабораторных работ		2
	Практическая работа № 4. Влияние электротока на организм человека.		2
	Самостоятельная работа обучающихся		-
Тема 2.3 Пожарная безопасность.	Содержание		4
	1	Организация пожарной охраны на предприятиях. Пожароопасные свойства веществ и материалов. Классификация объектов по степени пожарной опасности. Противопожарная профилактика. Пожарная безопасность на территории предприятия.	2
	2	Пожарная безопасность при выполнении работ. Средства тушения пожаров. Пожарная сигнализация, действия в случае пожара.	2
Тема 2.4 Производственная санитария	Содержание		8
	1	Микроклимат производственной среды. Электромагнитные поля	2
	2	Производственная пыль. Вентиляция. Производственный шум и вибрация	2
	3	Влияние климата на здоровье человека. Терморегуляция организма человека. Гигиеническое нормирование параметров микроклимата. Методы обеспечения комфортных климатических условий в рабочих помещениях	2
	В том числе практических занятий и лабораторных работ		2
	Практическая работа №5 Определение микроклимата производственного помещения		2
	Самостоятельная работа обучающихся		-
Тема 2.5 Доврачебная помощь пострадавшим при несчастном случае.	Содержание		4
	1	Средства доврачебной помощи. Организация доврачебной помощи.	2
	2	Первая помощь пострадавшему при несчастном случае.	2
	Самостоятельная работа обучающихся Оформление отчета практических работ		2
Промежуточная аттестация			2
Дифференцированный зачет			2
Всего:			52

3. УСЛОВИЯ РЕАЛИЗАЦИИ УЧЕБНОЙ ДИСЦИПЛИНЫ

3.1. Для реализации программы учебной дисциплины должны быть предусмотрены следующие специальные помещения:

Кабинет «Общепрофессиональных дисциплин», оснащенный в соответствии с Приложением 3 образовательной программы по профессии 15.01.35 Мастер слесарных работ.

3.2. Информационное обеспечение реализации программы

Для реализации программы библиотечный фонд ГБПОУ СХТК имеет печатные и электронные образовательные и информационные ресурсы, для использования в образовательном процессе.

3.2.1. Основные печатные издания

1. Девисилов В.А. Охрана труда: Учебник. – М.: ИНФРА-М, 2017
2. Охрана труда. Практическое пособие [Текст] / Л.В. Алексеева // Архангельск: Изд-во АГТУ, 2016.- 327 с.
3. Основы управления охраной труда в организации. Практическое пособие [Текст] / Л.В. Алексеева, А.М. Быков, М.В. Типкова // Архангельск: Изд-во АГТУ, 2016.- 262 с.
4. Оказание первой помощи при поражении электрическим током. Методические указания [Текст] / Л.В. Алексеева, Е.Н. Щепеткина, М.А. Жвакина //.- Архангельск: Изд-во АГТУ, 2016.- 20
5. Персональный электронный экзаменатор-тренажер. Учебно- методические указания / Л.В. Алексеева, Е.Н. Щепеткина, М.А. Быков// Архангельск: Арх. гос. техн. ун-та, 2017.- 28 с. 5.
6. Тестовые вопросы по программе «Обучение по охране труда». Учебно- методические указания / Л.В. Алексеева, Е.Н. Щепеткина, М.А. Быков// Архангельск: Арх. гос. техн. ун-та, 2017.- 36 с.
7. Управление безопасностью труда. Учебное пособие/2-е изд., пераб. и доп. [Текст] / Л.В. Алексеева// Архангельск: Изд-во Арханг. гос.техн. ун-та, 2018.- 256 с. ISBN 278-5-261-00378-

3.2.2. Основные электронные издания

1. rosmintrud.ru Министерство труда и социальной защиты Российской Федерации
2. rostrud.ru Федеральная служба по труду и занятости
3. fss.ru Фонд социального страхования Российской Федерации
4. fnpr.org.ru Федерация Независимых Профсоюзов России
5. gosnadzor.ru Федеральная служба по экологическому, технологическому и атомному надзору
6. rosпотреbnadzor.ru Федеральная служба по надзору в сфере защиты прав потребителей и благополучия человека
7. asiz.ru Ассоциация разработчиков, изготовителей и поставщиков средств индивидуальной защиты
8. niitroda.ru ФГУП «НИИ труда и социального страхования» Минздравсоцразвития России
9. vcot.info ФГУ «ВНИИ охраны и экономики труда» Минздравсоцразвития России
10. nacot.ru Национальная Ассоциация Центров Охраны Труда
11. ohranatruda.ru Информационный портал по охране труда
12. slovari.yandex.ru Российская энциклопедия по охране труда
13. www.complexdoc.ru База нормативных документов и технических стандартов
14. base.safework.ru/iloenc Энциклопедия МОТ по безопасности и охране труда
15. akot.rosmintrud.ru Единая Российская информационно-справочная система по охране труда

4. КОНТРОЛЬ И ОЦЕНКА РЕЗУЛЬТАТОВ ОСВОЕНИЯ

УЧЕБНОЙ ДИСЦИПЛИНЫ

Результаты обучения	Критерии оценки	Методы оценки
1	2	3
Знания:		
виды и правила проведения инструктажей по охране труда;	<p>Полнота ответов, точность формулировок, не менее 70% правильных ответов.</p> <p>Актуальность темы, адекватность результатов поставленным целям, полнота ответов, точность формулировок, адекватность применения профессиональной терминологии.</p>	<p>Текущий контроль при проведении:</p> <ul style="list-style-type: none"> - устного опроса; - контрольной работы; - оценки результатов самостоятельной работы (рефератов, сообщений, кроссвордов, схем) <p>Промежуточная аттестация: в форме дифференцированного зачета</p>
возможные опасные и вредные факторы и средства защиты;		
действие токсичных веществ на организм человека;		
законодательство в области охраны труда;		
меры предупреждения пожаров и взрывов;		
принципы организации слесарных работ;		
нормативные документы по охране труда и здоровья, основы профгигиены, профсанитарии и пожаробезопасности;		
общие требования безопасности на территории организации и в производственных помещениях;		
основные источники воздействия на окружающую среду;		
основные причины возникновения пожаров и взрывов;		
особенности обеспечения безопасных условий труда на производстве;		
правовые и организационные основы охраны труда на предприятии, систему мер по безопасной эксплуатации опасных производственных объектов и снижению вредного воздействия на окружающую среду, профилактические мероприятия по технике безопасности и производственной санитарии;		
права и обязанности работников в области охраны труда;		
правила безопасной эксплуатации установок и аппаратов;		
правила и нормы охраны труда, техники безопасности, личной и производственной санитарии и противопожарной защиты;		
предельно допустимые концентрации (ПДК) и индивидуальные средства защиты;		
принципы прогнозирования развития событий и оценки последствий при техногенных чрезвычайных ситуациях и стихийных явлениях;		

средства и методы повышения безопасности технических средств и технологических процессов.		
Умения:		
оценивать состояние техники безопасности на производственном объекте;	Правильность, полнота выполнения заданий, точность формулировок, соответствие требованиям; -Адекватность, оптимальность выбора способов действий, методов, техник, последовательностей действий и т.д. -Точность оценки -Соответствие требованиям инструкций, регламентов -Рациональность действий и т.д.	Текущий контроль: - защита отчетов по практическим занятиям; - оценка заданий для самостоятельной работы - оценка демонстрируемых умений, выполняемых действий в процессе практических занятий Промежуточная аттестация в форме дифференцированного зачета
пользоваться средствами индивидуальной и групповой защиты;		
применять безопасные приемы труда на территории организации и в производственных помещениях;		
использовать экобиозащитную и противопожарную технику;		
определять и проводить анализ травмоопасных и вредных факторов в сфере профессиональной деятельности;		
соблюдать правила безопасности труда, производственной санитарии и пожарной безопасности;		

РАБОЧАЯ ПРОГРАММА УЧЕБНОЙ ДИСЦИПЛИНЫ
ОП.08 Программирование Компас

2024 год

СОДЕРЖАНИЕ

1. ОБЩАЯ ХАРАКТЕРИСТИКА РАБОЧЕЙ ПРОГРАММЫ УЧЕБНОЙ ДИСЦИПЛИНЫ	477
2. СТРУКТУРА И СОДЕРЖАНИЕ УЧЕБНОЙ ДИСЦИПЛИНЫ	479
3. УСЛОВИЯ РЕАЛИЗАЦИИ УЧЕБНОЙ ДИСЦИПЛИНЫ	482
4. КОНТРОЛЬ И ОЦЕНКА РЕЗУЛЬТАТОВ ОСВОЕНИЯ УЧЕБНОЙ ДИСЦИПЛИНЫ	482

1. ОБЩАЯ ХАРАКТЕРИСТИКА РАБОЧЕЙ ПРОГРАММЫ УЧЕБНОЙ ДИСЦИПЛИНЫ ОП.08 ПРОГРАММИРОВАНИЕ КОМПАС

1.1. Место дисциплины в структуре основной образовательной программы:

Учебная дисциплина «Программирование Компас» является вариативной частью дополнительного профессионального блока образовательной программы в соответствии с ФГОС СПО по профессии 15.01.35 Мастер слесарных работ.

1.2. Цель и планируемые результаты освоения дисциплины:

Особое значение дисциплина имеет при формировании и развитии ПК.2.3, ОК.01, ОК.02. В рамках программы учебной дисциплины обучающимися осваиваются умения и знания

Код ПК, ОК	Умения	Знания	Навыки
ПК.2.3 Выполнять сборку машиностроительных изделий, их узлов и механизмов	планировать технологический процесс слесарной обработки по чертежам при изготовлении режущего и измерительного инструмента	условные обозначения на чертежах; правила построения технических чертежей	выполнять технологический процесс слесарной обработки по чертежам
ОК 01. Выбирать способы решения задач профессиональной деятельности применительно к различным контекстам	<ul style="list-style-type: none"> - распознавать задачу и/или проблему в профессиональном и/или социальном контексте, анализировать и выделять её составные части; - определять этапы решения задачи, составлять план действия, реализовывать составленный план, определять необходимые ресурсы; - выявлять и эффективно искать информацию, необходимую для решения задачи и/или проблемы; - владеть актуальными методами работы в профессиональной и смежных сферах; - оценивать результат и последствия своих действий (самостоятельно или с помощью наставника) 	<ul style="list-style-type: none"> - актуальный профессиональный и социальный контекст, в котором приходится работать и жить; - структура плана для решения задач, алгоритмы выполнения работ в профессиональной и смежных областях; - основные источники информации и ресурсы для решения задач и/или проблем в профессиональном и/или социальном контексте; - методы работы в профессиональной и смежных сферах; - порядок оценки результатов решения задач профессиональной деятельности 	

<p>ОК 02. Использовать современные средства поиска, анализа и интерпретации информации и информационные технологии для выполнения задач профессиональной деятельности</p>	<ul style="list-style-type: none"> - определять задачи для поиска информации, планировать процесс поиска, выбирать необходимые источники информации; - выделять наиболее значимое в перечне информации, структурировать получаемую информацию, оформлять результаты поиска; - оценивать практическую значимость результатов поиска; - применять средства информационных технологий для решения профессиональных задач; - использовать современное программное обеспечение в профессиональной деятельности; - использовать различные цифровые средства для решения профессиональных задач 	<ul style="list-style-type: none"> - номенклатура информационных источников, применяемых в профессиональной деятельности; - приемы структурирования информации; - формат оформления результатов поиска информации; - современные средства и устройства информатизации, порядок их применения; - программное обеспечение в профессиональной деятельности, в том числе цифровые средства 	
---	--	---	--

2. СТРУКТУРА И СОДЕРЖАНИЕ УЧЕБНОЙ ДИСЦИПЛИНЫ**2.1. Объем учебной дисциплины и виды учебной работы**

Вид учебной работы	Объем в часах
Объем образовательной программы учебной дисциплины	54
в т.ч. в форме практической подготовки	48
в т. ч.:	
теоретическое обучение	2
лабораторные работы	
практические занятия	48
<i>Самостоятельная работа</i>	2
Промежуточная аттестация	2

2.2. Тематический план и содержание учебной дисциплины

Наименование разделов и тем	Содержание учебного материала и формы организации деятельности обучающихся	Объем, акад. ч / в том числе в форме практической подготовки, акад. ч	Коды компетенций и личностных результатов, формированию которых способствует элемент программы
1	2	3	4
Раздел 1. Система автоматизированного проектирования Компас 3D		54 / 48	
Тема 1.1. Выполнение чертежно-конструкторской документации (двумерное моделирование)	Содержание	52	ПК 2.3 ОК.01 ОК.02
	Система автоматизированного проектирования Компас 3D. Типы документов Компас. Интерфейс системы Компас 3D. Инструментальные панели.	2	
	В том числе практических занятий и лабораторных работ	34	
	ПЗ №1. Интерфейс системы Компас 3D. Геометрические объекты. Стили линий. Команды Отрезок, Автолиния. Выполнение изображения по заданным размерам.	2	
	ПЗ №2. Построение окружности. Выполнение штриховки.	2	
	ПЗ №3.Выполнение фасок и скруглений при построении чертежей. Простановка размеров на чертеже.	2	
	ПЗ №4.Непрерывный ввод объектов. Ортогональное черчение. Выполнение чертежа детали типа Вал.	2	
	ПЗ №5.Выполнение фасок и скруглений при построении чертежей.	2	
	ПЗ №6.Редактирование чертежа: зеркально отразить, деформация перемещением, усечь кривую.	2	
	ПЗ №7.Приемы использования операций копирования в системе Компас 3D.	2	
	ПЗ №8.Копирование по окружности с заданным шагом, копирование вдоль всей окружности.	2	
	ПЗ №9.Касательные отрезки. Копирование выполненных отверстий по окружности. Выполнение чертежа детали Пластина.	2	
ПЗ №10. Построение прямоугольника и правильного многоугольника. Выполнение чертежа с помощью операций копирования (по сетке, по кривой).	2		
ПЗ №11. Выполнение чертежа с помощью операций копирования (указанием, по окружности с заданным шагом).	2		

	ПЗ №12. Сопряжение линий. Выполнение чертежа детали типа Подвеска.	2	
	ПЗ №13. Выполнение чертежа детали с использованием команды Эквидистанта.	2	
	ПЗ №14. Комплексное использование возможностей при выполнении сопряжений.	2	
	ПЗ №15. Черчение в масштабе. Выполнение чертежа детали Шаблон.	2	
	ПЗ №16. Выполнение на чертеже вида с разрывом. Выполнение чертежа детали типа Ось.	2	
	ПЗ №17. Выполнение полезных разрезов. Простановка технологических обозначений на чертеже. Выполнение чертежа детали типа Корпус.	2	
Тема 1.2. Построение объемных трехмерных моделей (3D- моделирование)	Содержание	<i>14</i>	
	В том числе практических занятий и лабораторных работ	14	
	ПЗ №18. Изучение особенностей интерфейса окна трехмерного моделирования. Выполнение 3D-моделей простых тел: призма, пирамида, цилиндр, конус, тор, шар.	2	ПК 2.3 ОК.01 ОК.02
	ПЗ №19. Выполнение пространственных моделей деталей с использованием операций, вычитающих материал	2	
	ПЗ №20. Операция выдавливания. Выполнение пространственной модели детали Пластина.	2	
	ПЗ №21. Построение тел вращения. Выполнение пространственной модели детали Вал.	2	
	ПЗ №22. Операции Ребро жёсткости, Зеркальный массив. Выполнение пространственной модели детали Опора.	2	
	ПЗ №23. Операции Массив по сетке, Массив по концентрической сетке. Выполнение пространственной модели детали Втулка.	2	
	ПЗ №24. Выполнение ассоциативного чертежа детали Втулка.	2	
	Самостоятельная работа обучающихся	2	
Промежуточная аттестация		2	
Всего:		54	

3. УСЛОВИЯ РЕАЛИЗАЦИИ УЧЕБНОЙ ДИСЦИПЛИНЫ

3.1. Для реализации программы учебной дисциплины должны быть предусмотрены следующие специальные помещения:

Кабинет «Информационных технологий», оснащенная в соответствии с образовательной программой по профессии 15.01.35 Мастер слесарных работ.

3.2. Информационное обеспечение реализации программы

Для реализации программы библиотечный фонд образовательной организации должен иметь печатные и/или электронные образовательные и информационные ресурсы для использования в образовательном процессе. При формировании библиотечного фонда образовательной организации выбирается не менее одного издания из перечисленных ниже печатных изданий и (или) электронных изданий в качестве основного, при этом список может быть дополнен новыми изданиями.

3.2.1. Основные печатные издания

1. Аверин В. Н. Компьютерная инженерная графика: Учебное пособие для студ. учреждений сред. проф. образования. - М.: Издательский центр «Academia», 2019.- 208с.
2. Инженерная и компьютерная графика в КОМПАС-3D / С. В. Белоусов, Е. И. Трубилин. – Краснодар : КубГАУ, 2020. – 345 с.
3. Основы работы в КОМПАС-3D : практикум / Л. Ю. Стриганова, Н. В. Семенова; [под общ. ред. Н. В. Семеновой] ; Мин-во науки и высшего образования РФ. — Екатеринбург : Изд-во Урал. ун-та, 2020. — 156 с.

3.2.2. Основные электронные издания

1. Компас 3D V 17 - Руководство пользователя. ООО «АСКОН Системы проектирования», 2017. – 2920 с.

3.2.3. Дополнительные источники

1. УРОКИ ПО КОМПАС-3D- https://cadinstructor.org/cg/kompas_3d/

4. КОНТРОЛЬ И ОЦЕНКА РЕЗУЛЬТАТОВ ОСВОЕНИЯ УЧЕБНОЙ ДИСЦИПЛИНЫ

<i>Результаты обучения</i>	<i>Критерии оценки</i>	<i>Методы оценки</i>
<p>знать: условные обозначения на чертежах, правила построения технических чертежей; основные источники информации и ресурсы для решения задач и проблем в профессиональном и/или социальном контексте; алгоритмы выполнения работ в профессиональной и смежных областях; методы работы в профессиональной и смежных сферах; формат оформления результатов поиска информации, современные средства и устройства информатизации; порядок их применения и программное обеспечение в профессиональной деятельности в том числе с использованием цифровых средств</p>	<p>знание возможностей функционала системы автоматизированного проектирования</p>	<p>результаты тестирования, оценка выполнения заданий на практических занятиях, оценка выполнения контрольных работ</p>

<p>уметь:</p> <p>планировать технологический процесс слесарной обработки по чертежам при изготовлении режущего и измерительного инструмента;</p> <p>анализировать задачу и/или проблему и выделять её составные части;</p> <p>определять этапы решения задачи;</p> <p>оценивать результат и последствия своих действий;</p> <p>оформлять результаты поиска, применять средства информационных технологий для решения профессиональных задач;</p> <p>использовать различные цифровые средства для решения профессиональных задач</p>	<p>правильность и точность выполнения конструкторской документации с использованием САПР</p>	<p>оценка выполнения заданий на практических занятиях, оценка выполнения контрольных работ</p>
---	--	--

Приложение 3
к ПОП-П по профессии
15.01.35 Мастер слесарных работ

Материально-техническое оснащение специальных помещений для реализации образовательной программы,
включая программное обеспечение

1. Материально-техническое оснащение

1.1. Оснащение кабинетов

1.1. Оснащение кабинетов

Кабинет «Истории»

№	Наименование	Тип	Основное/ специализированное	Краткая (рамочная) техническая характеристика	Код профессионального модуля, дисциплины
1	Парты ученические	Мебель	основное	2-х местные	СГ.01
2	Стул ученический	Мебель	основное	На железном каркасе	
3	Стол преподавателя	Мебель	основное	Офисный	
4	Стул преподавателя	Мебель	основное	Офисный	
5	Доска учебная	Оборудование	специализированное	Магнитная, настенная	
6	Персональный компьютер преподавателя	ТС	специализированное	Стационарный, процессор 2ядра	
7	Телевизор	ТС	специализированное	Цветной	
8	Принтер –сканер	ТС	специализированное	Черно-белый	
9	- наглядные пособия (комплекты учебных таблиц, исторические карты, плакаты, портреты выдающихся исторических личностей, атласы); - информационно-коммуникационные средства; - экраннозвуковые пособия(видеоуроки); - комплект технической документации, в том числе паспорта на средства обучения, инструкции по их использованию и технике безопасности; - библиотечный фонд кабинета. (учебники, учебно-методические комплекты (УМК) (в т.ч. и мультимедийные)). Библиотечный фонд кабинета дополнен	УМК	Основное	Предназначены для изучения основ дисциплины	

№	Наименование	Тип	Основное/ специализированное	Краткая (рамочная) техническая характеристика	Код профессионального модуля, дисциплины
	энциклопедиями, справочниками, научной, научно-популярной и другой литературой по вопросам исторического образования. Технические средства обучения: мультимедийный комплекс.				

2. Кабинет «Иностранный язык в профессиональной деятельности»

№	Наименование	Тип	Основное/ специализированное	Краткая (рамочная) техническая характеристика	Код профессионального модуля, дисциплины
1	Парты ученические	Мебель	основное	2-х местные	СГ.01
2	Стул ученический	Мебель	основное	На железном каркасе	
3	Стол преподавателя	Мебель	основное	Офисный	
4	Стул преподавателя	Мебель	основное	Офисный	
5	Доска учебная	Оборудование	специализированное	Магнитная, настенная	
6	Персональный компьютер преподавателя	ТС	специализированное	Стационарный, процессор 2ядра	
7	Телевизор	ТС	специализированное	Цветной	
8	Принтер –сканер	ТС	специализированное	Черно-белый	
9	- наглядные пособия (комплекты учебных карты, плакаты, таблицы); - информационно-коммуникационные средства; - экраннозвуковые пособия(видеоуроки); - комплект технической документации, в том числе паспорта на средства обучения, инструкции по их использованию и технике безопасности; - библиотечный фонд кабинета. (учебники, учебно-методические комплекты (УМК) Библиотечный фонд кабинета дополнен словарями, литературой для дополнительного	УМК	Основное	Предназначены для изучения основ дисциплины	

№	Наименование	Тип	Основное/ специализированное	Краткая (рамочная) техническая характеристика	Код профессионального модуля, дисциплины
	чтения. Технические средства обучения: мультимедийный комплекс. Рекомендуемые печатные издания по реализации общеобразовательной дисциплины представлены в методических рекомендациях по организации обучения				

3. Кабинет «Социально –экономических дисциплин»

№	Наименование	Тип	Основное/ специализированное	Краткая (рамочная) техническая характеристика	Код профессионального модуля, дисциплины
1	Рабочее место преподавателя	Мебель	Основное	Стол офисный, стул офисный	СГ.01, СГ.06, ОП.08
2	Ученические столы	Мебель	Основное	2-х местные	
3	Ученические стулья	Мебель	Основное	На металлическом каркасе	
4	Компьютер с лицензионным программным обеспечением	ТС	Основное	Стационарный, процессор 2ядра	
5	Мультимедиапроектор	ТС	Основное	Цветной	
6	Комплект учебно-наглядных пособий	УМК	Основное	Плакаты, макеты, раздаточный материал	

4. Кабинет «Химических дисциплин»

№	Наименование	Тип	Основное/ специализированное	Краткая (рамочная) техническая характеристика	Код профессионального модуля, дисциплины
1	Рабочее место преподавателя	Мебель	Основное	Стол, стул офисный	ОП 01, ОП 02, ОП 03, ПМн.02, ПМ.03
2	Рабочее место обучающихся (по количеству обучающихся)	Оборудование	Основное	Парта, стулья	
3	Школьная доска магнитно-маркерная	ТС	Основное	Магнитная, настенная	

№	Наименование	Тип	Основное/ специализированное	Краткая (рамочная) техническая характеристика	Код профессионального модуля, дисциплины
4	Компьютер преподавателя с периферией/ноутбук (лицензионное программное обеспечение (ПО), образовательный контент и система защиты от вредоносной информации)	ТС	Основное	Стационарный, процессор 2ядра	
5	Весы аналитические	Оборудование	Специализированное	с высокой точностью осуществляющие выполнение физических и химических анализов	
6	Весы технические	Оборудование	Специализированное	с высокой точностью осуществляющие выполнение физических и химических анализов	
7	Многофункциональный набор лабораторной посуды для химического анализа	Оборудование	Специализированное	предназначен для отбора, точного измерения и дозирования объемов различных растворов и жидкостей	
8	Стол для весов	Мебель	Основное	антивибрационный	
9	Рефрактометр лабораторный	Оборудование	Специализированное	используемый для проведения лабораторных анализов	
10	Установка для фильтрования под вакуумом: электрический вакуумный насос, предохранительная склянка, колба Бунзена, воронка Бюхнера	Оборудование	Специализированное	предназначена для демонстрации процесса фильтрования	
11	Микроскоп	Оборудование	Специализированное	Цифровой	
12	Стол лабораторный двухсторонний островной с химически стойким покрытием, ящиками для хранения посуды и реактивов и розетками	Мебель	Специализированное	СОВЛАБ 1200 OXLg (1200x1500x900/1520 мм.Labgrade)	

№	Наименование	Тип	Основное/ специализированное	Краткая (рамочная) техническая характеристика	Код профессионального модуля, дисциплины
13	Столы-мойки универсальные с колышками	Оборудование	Специализированное	СЛ-02-МСК	

Кабинеты «Социально-гуманитарных дисциплин»

№	Наименование	Тип	Основное/ специализированное	Краткая (рамочная) техническая характеристика	Код профессионального модуля, дисциплины
1.	посадочные места по количеству обучающихся (столы, стулья)	Мебель	основное	регулируемые по высоте	СГ.01, СГ.02, СГ.05, СГ.06
2.	рабочее место преподавателя	Мебель	основное	Стол: Размер 1600 x 600x850 мм Стул: Сиденье и спинка изготовлены из гнукклееной фанеры толщиной 8 мм, покрыты бесцветным лаком. Стул имеет цветовую маркировку в соответствии с ростовой группой.	
3.	компьютер с программным обеспечением для преподавателя (системный блок, монитор, клавиатура, мышь)	ТС	основное	Системные требования: Core i5, опер память:6 Gb, разрешение экрана Full HD 1920x1080/ Количество встроенных в корпус портов USB 3.2 Gen 1 (USB 3.1 Gen 1, USB 3.0) ≥ 4; Максимальный общий поддерживаемый объем оперативной памяти ≥ 32; Размер диагонали ≥ 15.6; Разрешение экрана Full HD; Тип оперативной памяти DDR4; Тип видеоадаптера Интегрированная (встроенная).	СГ.01, СГ.02, СГ.05, СГ.06
4.	экран (доска)	ТС	основное	74.5*101, Меловая,Магнитная	
5.	мультимедиапроектор	ТС	основное	Версия HQ10 для Android: - Система: операционная система Android 9.0 Память: RAM 2G + ROM 64G - WiFi: 2.4G / 5G WiFi - Bluetooth совместим с беспроводным подключением к наушникам, динамикам, динамикам, клавиатуре и пульту дистанционного управления Поддержка AC3 - Беспроводной нажатие экрана: Airplay / Miracast / Wifi Показать беспроводную синхронизацию с телефонами Android и IOS	
6.	наушники с микрофоном	ТС	специализированное	RGB-подсветка; поддержка виртуального объемного звука 7.1; система шумоподавления.	Россия

№	Наименование	Тип	Основное/ специализированное	Краткая (рамочная) техническая характеристика	Код профессионального модуля, дисциплины
7.	комплект учебно-методических материалов	УМК	основное	В электронном формате	Доски

Кабинеты «Техническая графика»

№	Наименование	Тип	Основное/ специализированное	Краткая (рамочная) техническая характеристика	Код профессионального модуля, дисциплины
1.	посадочные места по количеству обучающихся (столы, стулья)	Мебель	основное	регулируемые по высоте	ОП.02
2.	рабочее место преподавателя	Мебель	основное	Стол: Размер 1600 x 600x850 мм Стул: Сиденье и спинка изготовлены из гнукклееной фанеры толщиной 8 мм, покрыты бесцветным лаком. Стул имеет цветовую маркировку в соответствии с ростовой группой.	
3.	набор оборудования рабочего места обучающегося (для лабораторных и практических работ по техническому черчению и компьютерному проектированию).	ТС	специализированное	Доска чертежная с рейсшиной с кнопкой автоматической блокировки, транспортир с двухсторонней градуировкой шкалы, градуировка с отметками формата и границ листа, прижимная линейка на магните, смотровые окошки для контроля края листа, угловой металлический зажим для фиксации листа, противоскользкие вставки, влитые в тыльную сторону доски. Размеры: 490x370x8 мм, пластик	ОП.02
4.	Персональный компьютер (системный блок, монитор, клавиатура, мышь)	ТС	основное	Минимальные требования: частота процессора 2,4 ГГц; оперативная память 8 Гб; накопитель (жесткий диск) 1 Тб; оперативная память видеокарты 4 Гб. Наличие установленной операционной системы. Диагональ монитора не менее 24 дюймов с разрешением экрана (1920x1080).	

Кабинеты «Материаловедения»

№	Наименование	Тип	Основное/ специализированное	Краткая (рамочная) техническая характеристика	Код профессионального модуля, дисциплины
1.	посадочные места по количеству обучающихся (столы, стулья)	Мебель	основное	регулируемые по высоте	ОП.01, ОП.03
2.	рабочее место преподавателя	Мебель	основное	Стол: Размер 1600 x 600x850 мм Стул: Сиденье и спинка изготовлены из гнотоклееной фанеры толщиной 8 мм, покрыты бесцветным лаком. Стул имеет цветовую маркировку в соответствии с ростовой группой.	
3.	оборудование для работы с материалами: универсальная испытательная машина WP-300	Оборудование	специализированное	Диапазоны измерения - сила: 0... 20 кН, дискретность: 0,5 кН - ход: 0... 20 мм, дискретность: 0,01 мм Габаритные размеры и вес: ДхШхВ: 610x500x860 мм Вес: ок. 48кг Размеры: 490x370x8 мм, пластик	ОП.01, ОП.03
4	комплект универсального измерительного инструмента	Оборудование	Основное	Включает в себя: Микрометр МК-25 Угольник поверочный угловой УЛП 100Ч60, кл.00 Линейка измерительная 15см Штангенциркуль	

Кабинеты «Социально-гуманитарных дисциплин»

№	Наименование	Тип	Основное/ специализированное	Краткая (рамочная) техническая характеристика	Код профессионального модуля, дисциплины
1.	посадочные места по количеству обучающихся (столы, стулья)	Мебель	основное	регулируемые по высоте	СГ.01, СГ.02, СГ.05, СГ.06
2.	рабочее место преподавателя	Мебель	основное	Стол: Размер 1600 x 600x850 мм Стул: Сиденье и спинка изготовлены из гнотоклееной фанеры толщиной 8 мм, покрыты бесцветным лаком. Стул имеет цветовую маркировку в соответствии с ростовой группой.	
3.	компьютер с программным обеспечением для преподавателя (системный блок, монитор, клавиатура, мышь)	ТС	основное	Системные требования: Core i5, опер память:6 Gb, разрешение экрана Full HD 1920x1080/ Количество встроенных в корпус портов USB 3.2 Gen 1 (USB 3.1 Gen 1, USB 3.0) ≥ 4; Максимальный общий поддерживаемый объем оперативной памяти ≥ 32; Размер диагонали ≥ 15.6; Разрешение экрана Full HD; Тип оперативной памяти DDR4; Тип видеоадаптера Интегрированная (встроенная).	СГ.01, СГ.02, СГ.05, СГ.06
4.	экран (доска)	ТС	основное	74.5*101, Меловая,Магнитная	

№	Наименование	Тип	Основное/ специализированное	Краткая (рамочная) техническая характеристика	Код профессионального модуля, дисциплины
5.	мультимедиапроектор	ТС	основное	Версия HQ10 для Android: - Система: операционная система Android 9.0 Память: RAM 2G + ROM 64G - WiFi: 2.4G / 5G WiFi - Bluetooth совместим с беспроводным подключением к наушникам, динамикам, динамикам, клавиатуре и пульту дистанционного управления Поддержка AC3 - Беспроводной нажатие экрана: Airplay / Miracast / Wifi Показать беспроводную синхронизацию с телефонами Android и IOS	
6.	наушники с микрофоном	ТС	специализированное	RGB-подсветка; поддержка виртуального объемного звука 7.1; система шумоподавления.	Россия
7.	комплект учебно-методических материалов	УМК	основное	В электронном формате	Доски

Кабинет «Безопасности жизнедеятельности»

№	Наименование	Тип	Основное/ специализированное	Краткая (рамочная) техническая характеристика	Код дисциплины
1	посадочные места по количеству обучающихся (столы, стулья)	Мебель	основное	регулируемые по высоте	СГ.03
2	рабочее место преподавателя	Мебель	основное	Стол: Размер 1600 x 600x850 мм Стул: Сиденье и спинка изготовлены из гнотоклееной фанеры толщиной 8 мм, покрыты бесцветным лаком. Стул имеет цветовую маркировку в соответствии с ростовой группой.	
3	индивидуальные средства защиты (респираторы, противогазы, ватно-марлевые повязки)	Оборудование	основное	Шланговый –с сумкой, длина шланга равна 10 м	
4	общевойсковой защитный комплект	Оборудование	основное	ГОСТ 27575-87	
5	войсковые индивидуальные аптечки	Оборудование	основное	Оснащение по приказу Министерства здравоохранения Российской Федерации от 15.12.2020	

№	Наименование	Тип	Основное/ специализированное	Краткая (рамочная) техническая характеристика	Код дисциплины
				г. № 1331н «Об утверждении требований к комплектации медицинскими изделиями аптечки для оказания первой помощи работникам»	
6	сумки и комплекты медицинского имущества для оказания первой медицинской, доврачебной помощи (сумка СМС)	Оборудование	основное	по приказу Министерства здравоохранения Российской Федерации от 15.12.2020 г. № 1331н «Об утверждении требований к комплектации медицинскими изделиями аптечки для оказания первой помощи работникам»	
7	перевязочные средства (бинты, лейкопластыри, вата медицинская компрессная, косынка медицинская (перевязочная), повязка медицинская большая стерильная, повязка медицинская малая стерильная)	Оборудование	основное	по приказу Министерства здравоохранения Российской Федерации от 15.12.2020 г. № 1331н «Об утверждении требований к комплектации медицинскими изделиями аптечки для оказания первой помощи работникам»	
8	медицинские предметы расходные (булавка безопасная, шина проволочная, шина фанерная)	Оборудование	основное	Булавка безопасная предназначена для использования на занятиях по обучению оказанию первой медицинской помощи в общеобразовательных учреждениях.	
9	грелка	Оборудование	основное	Резиновая грелка предназначена для местного согревания тела.	
10	жгут кровоостанавливающий	Оборудование	основное	- первая помощь при сильном артериальном кровотечении; - во время проведения внутривенных инъекций; - при отеке легких - в качестве турникетных жгутов для «бескровного кровопускания».	
11	индивидуальный перевязочный пакет	Оборудование	основное	Повязка представляет собой две ватно-марлевые подушечки и пришитый к ним в соответствии с ГОСТ бинт 3.Двойная упаковка. Внешняя упаковка выполнена из прорезиненной ткани ИПП-1, внутренняя часть - подпергамент. Изделие стерильно. Размер подушечки:	

№	Наименование	Тип	Основное/ специализированное	Краткая (рамочная) техническая характеристика	Код дисциплины
				Длина 32,0±1,5 см Ширина 17,5±1,0 см	
12	шприц-тюбик одноразового пользования	Оборудование	основное	Игла из нержавеющей медицинской стали марки SUS304, заточка иглы лазерная трехгранная копьевидная, обработана медицинским силиконом, закрыта колпачком. Соединение типа Luer, игла находится рядом.	
13	носилки санитарные	Оборудование	основное	Носилки медицинские складные предназначены для транспортировки пациентов в зонах действия экстренной медицинской помощи и служб спасения при проведении аварийно-спасательных работ.	
14	макет простейшего укрытия в разрезе	Оборудование	основное	1:20. Материалы: пластик ПВХ, дерево, специальное «травяное покрытие», пробковое покрытие. Комплектация: вход с герметичной дверью, лестница для спуска в траншею, щитовое перекрытие из лесоматериалов, обшитая щель, водоотводящие канавки, скамья для отдыха, ниша для хранения продуктов и воды, вентиляционный короб, фонарь освещения. Габариты макета не меньше 500x300x180 мм.	
15	макет убежища в разрезе	Оборудование	основное	Масштаб 1:30. Габариты макета 620 x 500 x 90мм. Состав макета «Встроенное убежище в разрезе»: защитно-герметические двери; шлюзовые камеры; санитарный узел; помещение для отдыха людей; аварийный выход; фильтровентиляционная камера; медпункт; кладовая для продуктов, защитное стекло (съёмное).	
16	массогабаритный макет автомата Калашникова	Оборудование	основное	- масса макета - 3,4 кг; - общая длина - 900 мм; - комплектуется макетом отъемного магазина; - тактическое исполнение.	
17	макеты мин и гранат	Оборудование	основное	Макет массо-габаритный ММГ боевой наступательной гранаты Ф1. Учебная разборная граната Ф-1.	

№	Наименование	Тип	Основное/ специализированное	Краткая (рамочная) техническая характеристика	Код дисциплины
				<p>Все части сделаны из металла. Внешний вид повторяет оригинал. Запал вывинчивается, как на боевой гранате. Вес 750 г. Возможна поставка под заказ макетов с меньшим весом 600 грамм, по более высокой цене. Чека извлекается, после извлечения выпадает рычаг и срабатывает ударник, вылетая под воздействием пружины. Затем все можно собрать назад, как на боевой гранате. Муляж гранаты Ф1 предлагается как по одной штуке, так и парами в комплекте с оригинальной сумкой - 2 гранаты и подсумок производства СССР для их переноски. Вариант выбирается возле цены товара. Товар сертифицирован, для хранения и транспортировки документов не требуется. Макет гранаты Ф-1 отлично подходит для уроков ОБЖ в школах и для других занятий в рамках учебного процесса, связанного с оружием.</p>	
18	тренажер сердечно-легочной и мозговой реанимации, пружинно-механический с индикацией правильности выполнения действий и тестовыми режимами «манекен»	Оборудование	основное	<p>Тренажер для освоения навыков сердечно-легочной реанимации взрослого и ребенка представляет собой имитацию тела пострадавшего и предназначен для отработки приемов сердечно-легочной реанимации с возможностью контроля качества выполнения упражнений. Тренажер-манекен оборудован системой датчиков и устройств, предназначенных для имитации процессов жизнедеятельности человека, диагностируемых в полевых условиях, а также для контроля над правильностью проведения реанимационных мероприятий. Тренажер-манекен имеет подвижное соединение тела с головой, имитирующее шейный отдел позвоночника. В конструкции торса манекена предусмотрены детали и узлы в виде анатомических ориентиров (грудной клетки, мечевидного отростка грудины и т.д.) для корректного проведения реанимационных</p>	

№	Наименование	Тип	Основное/ специализированное	Краткая (рамочная) техническая характеристика	Код дисциплины
				мероприятий. Также в торсе манекена размещен аккумуляторный автономный источник питания для работы с манекеном в полевых условиях.	
19	медицинская кушетка	Оборудование	основное	Предназначена для размещения пациентов в комфортных условиях при лечебно-диагностическом осмотре. Рассчитана на использование в медицинских учреждениях, осуществляющих обследование пациентов: консультативных и лечебно-диагностических центрах, медицинских кабинетах, травмпунктах и т.п.	
20	медицинская ширма	Оборудование	основное	Длина всех трёх секций - 2080 мм, разлет опор - 410 мм, высота -1650 мм Каркас сварной, изготовлен из профиля размером 20*20 мм, толщиной стенки 1,5 мм.	
21	компьютер с программным обеспечением для преподавателя (системный блок, монитор, клавиатура, мышь)	ТС	основное	Системные требования: Core i5, опер память:6 Gb, разрешение экрана Full HD 1920x1080	
22	экран (доска)	ТС	основное	74.5*101, Меловая,Магнитная	
23	мультимедиапроектор	ТС	основное	Версия HQ10 для Android: - Система: операционная система Android 9.0 Память: RAM 2G + ROM 64G - WiFi: 2.4G / 5G WiFi - Bluetooth совместим с беспроводным подключением к наушникам, динамикам, динамикам, клавиатуре и пульту дистанционного управления Поддержка AC3 - Беспроводной нажатие экрана: Airplay / Miracast / Wifi Показать беспроводную синхронизацию с телефонами Android и IOS	
24	видеотека мультимедийных учебных программ (мультимедийные обучающие программы и электронные	УМК	основное	Программное обеспечение для ведения технологических процессов	

№	Наименование	Тип	Основное/ специализированное	Краткая (рамочная) техническая характеристика	Код дисциплины
	учебники по основным разделам БЖ, видеофильмы по разделам курса БЖ, презентации по темам безопасности жизнедеятельности)				
25	нормативно-правовые документы	УМК	основное		
26	наборы плакатов (первая медицинская помощь, военная форма, стрелковое оружие, теоретические основы ведения огня из стрелкового оружия, мины и гранаты, терроризм-угроза обществу, государственные и военные символы Р.Ф., твои ГЕРОИ - Россия)	УМК	основное		

Кабинет «Общепрофессиональных дисциплин и профессиональных модулей»

№	Наименование	Тип	Основное/ специализированное	Краткая (рамочная) техническая характеристика	Код профессионального модуля, дисциплины
1.	Стол ученический	Мебель	основное	регулируемый по высоте	ОП.01, ОП.02, ОП.03, ОП.04, ОП.05, ПМ.01, ПМ.02, ПМ.03
2.	Стол учителя	Мебель	основное		
3.	Доска интерактивная с проектором	Оборудование	основное		
4.	МФУ (принтер, сканер, копир)	ТС	специализированное		
5.	Чертежи деталей различной сложности	УМК	основное		
11.	Детали машиностроения	ТС	специализированное		
12.	Образцы приспособлений	ТС	специализированное		

13.	Образцы режущего и контрольно-измерительного инструмента	ТС	специализированное		
14.	Образцы выполнения слесарных и слесарно-сборочных работ	ТС	специализированное		
15.	Комплект плакатов «Слесарное дело»	ТС	специализированное		
16.	Микроскоп инструментальный металлографический	Оборудование	специализированное		
17.	Микроскоп металлографический	Оборудование	специализированное		
18.	Универсальный ультразвуковой дефектоскоп	Оборудование	специализированное		
19.	Комплект электронных плакатов «Материаловедение»	Оборудование	специализированное		
20.	Объемные модели металлической кристаллической решетки	Оборудование	специализированное		
21.	Образцы металлов (стали, чугуна, цветных металлов и сплавов)	Оборудование	специализированное		
22.	Образцы неметаллических материалов	Оборудование	специализированное		
23.	Образцы смазочных материалов	Оборудование	специализированное		
24.	комплекты чертежных инструментов (готовальня, линейки, транспортир, карандаши марок «ТМ», «М», «Т», ластик, инструмент для заточки карандаша)	Оборудование	специализированное		
25.	Комплект учебного наглядного материала по темам	УМК	специализированное		
26.	Демонстрационный комплект чертежных принадлежностей	УМК	специализированное		
27.	Набор геометрических тел	Оборудование	специализированное		

1.2. Оснащение лабораторий/ мастерских
 Мастерская «Слесарные и слесарно-сборочные работы»

№	Наименование	Тип	Основное/ специализированное	Краткая (рамочная) техническая характеристика	Код профессионального модуля, дисциплины
1.	Рабочее место преподавателя	Мебель	основное	регулируемые по высоте	ОП.5, ПМ.01, ПМ.02, ПМ.03
2.	Доска учебная интерактивная с проектором	Мебель	специализированное		
3.	Автоматизированное рабочее место преподавателя	Оборудование	основное	ПК, МФУ	
4	Станок заточной	Оборудование	специализированное	ЗУБР	
5	Ручной сегментный листогиб	Оборудование	специализированное		
6	Станок сверлильный настольный	Оборудование	специализированное		
7	Станок для лазерной резки металла	Оборудование	специализированное	с ЧПУ	
8	Верстаки слесарные с регулировкой по высоте, оснащенные тисками	Оборудование	специализированное		
9	Тележка инструментальная с набором инструментов	Оборудование	специализированное		
10	Верстак металлический	Оборудование	специализированное		
11	Табурет промышленный	Мебель	специализированное		
12	Шкаф инструментальный	Мебель	основное		
13	Шкаф для спец. одежды	Мебель	основное		

Лаборатория «Технология наладки и регулировки контрольно-измерительных приборов и автоматики»

№	Наименование	Тип	Основное/ специализированное	Краткая (рамочная) техническая характеристика	Код профессионального модуля, дисциплины
1.	Шкаф	Мебель	основное	открытый, для хранения наглядного материала	ОП.5, ПМ.01, ПМ.02, ПМ.03, ПМ.04
2.	Интерактивная доска с проектором	Мебель	основное		
3	Стол ученический	Мебель	основное	регулируемый	
4	Стол для учебного оборудования	Мебель	основное	регулируемый	
5	Стул для учебного оборудования	Мебель	основное	регулируемый	
6	"Система автоматического управление"	Оборудование	специализированное	Типовой комплект учебного оборудования	

7	"Датчики давления-измерительные приборы давления"	Оборудование	специализированное	Типовой комплект учебного оборудования	
8	"Промышленные датчики расхода""	Оборудование	специализированное	Типовой комплект учебного оборудования	
9	"Промышленные датчики давления"	Оборудование	специализированное	Типовой комплект учебного оборудования	
10	"Промышленные датчики температуры"	Оборудование	специализированное	Типовой комплект учебного оборудования	
11	"Промышленные датчики уровня"	Оборудование	специализированное	Типовой комплект учебного оборудования	
12	Измерительная техника- модель грузопоршневого калибратора давления	Оборудование	специализированное	Стенд	
13	Набор шлицевых отверток с магнитным наконечником	Оборудование	специализированное	Инструмент	
14	"Слесарь-Монтажник КИП иА"	Оборудование	специализированное	Типовой комплект учебного оборудования	
15	"Контрольно-измерительные приборы и автоматика"	Оборудование	специализированное	Типовой комплект учебного оборудования	
16	Электромонтаж, поиск неисправностей и ремонт систем КИП и А	Оборудование	специализированное	Типовой комплект учебного оборудования	
17	Компьютер в сборе	Оборудование ИТ	основное		
18	«Управление технологическим оборудованием на основе релейно-контактных устройств и логических контроллеров»	Оборудование	специализированное	Типовой комплект учебного оборудования	
19	«Управление технологическим оборудованием на основе релейно-контактных устройств»	Оборудование	специализированное	Типовой комплект учебного оборудования	
20	"Основы автоматизации"	Оборудование	специализированное	Типовой комплект учебного оборудования	
21	Стол письменный	Мебель	основное		
22	Кресло офисное со спинкой	Мебель	основное		
23	МФУ	Мебель	основное		

Оснащение спортивного комплекса/зал

Спортивный комплекс

№	Наименование	Тип	Основное/ специализированное	Краткая (рамочная) техническая характеристика	Код профессионального модуля, дисциплины
1.	рабочее место преподавателя	Мебель	основное	Стол офисный, стул офисный	СГ.04
2.	шкафы для одежды	Мебель	основное	Для раздевалки	
3.	стулья/скамейки	Мебель	основное	Для раздевалки	
4.	спортивный инвентарь и оборудование	Оборудование	специализированное	Для выполнения упражнений	
5.	открытые спортивные площадки	Оборудование	специализированное	Для организации игры волейбол, баскетбол, футбол	
6.	компьютер с программным обеспечением для преподавателя (системный блок, монитор, клавиатура, мышь)	ТС	основное	Стационарный	
7.	комплект учебно-методических материалов	УМК	основное		

1.4. Оснащение помещений, задействованных при организации самостоятельной и воспитательной работы

Читальный зал / библиотека

№	Наименование	Тип	Основное/ специализированное	Краткая (рамочная) техническая характеристика	Код профессионального модуля, дисциплины
1.	посадочные места по количеству обучающихся (столы, стулья)	Мебель	основное	регулируемые по высоте	
2.	рабочее место библиотекаря	Мебель	основное	Стол, стул	
3.	стеллажи для книг	Мебель	основное	Металлический	
4.	компьютер с программным обеспечением для библиотекаря (системный блок, монитор, клавиатура, мышь)	ТС	основное	стационарный, с выходом в Интернет	
5.	компьютеры с программным обеспечением по количеству обучающихся (системный блок, монитор, клавиатура, мышь)	ТС	основное	стационарный, с выходом в Интернет	

№	Наименование	Тип	Основное/ специализированное	Краткая (рамочная) техническая характеристика	Код профессионального модуля, дисциплины
6.	комплект презентационного мультимедийного или проекционного оборудования	ТС	основное		
7.	комплект учебно-методических материалов	УМК	основное		

1. Лицензионное и свободно распространяемое программное обеспечение

Перечень необходимого комплекта лицензионного и свободно распространяемого программного обеспечения

№ п/п	Наименование лицензионного и свободно распространяемого программного обеспечения, в том числе отечественного производства	Код и наименование учебной дисциплины (модуля)
1	лицензионное программное обеспечение для совместной работы с офисными документами	ОП 01, ОП 02, ОП 03, ОП 04, ОП 05, ОП 06, ОП 07
2	лицензионное программное обеспечение для работы с документами	
3	лицензионное программное обеспечение для работы с документами в формате PDF	
4	Графический редактор	
5	Аудиоредактор	
	Видеоредактор	
4	Аудиоплеер	
5	Видеоплеер	

ПРИЛОЖЕНИЕ 4
к ПОП-П по профессии
15.01.35 Мастер слесарных работ

ПРОГРАММА ГОСУДАРСТВЕННОЙ ИТОГОВОЙ АТТЕСТАЦИИ

2024г.

СОДЕРЖАНИЕ

Общие положения.....	3
Требования к проведению демонстрационного экзамена	4
Структура программы ГИА.....	5

ОБЩИЕ ПОЛОЖЕНИЯ

Программа государственной итоговой аттестации (далее - программа ГИА) выпускников по профессии 15.01.35 Мастер слесарных работ разработана в соответствии с Законом Российской Федерации от 29.12.2012 г. № 273-ФЗ «Об образовании в Российской Федерации», Приказом Минпросвещения России от 08.11.2021 № 800 «Об утверждении Порядка проведения государственной итоговой аттестации по образовательным программам среднего профессионального образования», ФГОС СПО по профессии 15.01.35 Мастер слесарных работ, и определяет совокупность требований к ее организации и проведению.

Цель государственной итоговой аттестации – установление соответствия результатов освоения обучающимися образовательной программы по профессии 15.01.35 Мастер слесарных работ соответствующим требованиям ФГОС СПО с учетом требований регионального рынка труда, их готовность и способность решать профессиональные задачи.

Задачи государственной итоговой аттестации:

- определение соответствия навыков, умений и знаний выпускников современным требованиям рынка труда, квалификационным требованиям ФГОС СПО и регионального рынка труда;

- определение степени сформированности профессиональных компетенций, личностных качеств, соответствующих ФГОС СПО и наиболее востребованных на рынке труда.

По результатам ГИА выпускнику по профессии 15.01.35 Мастер слесарных работ присваивается квалификация: слесарь-наладчик контрольно-измерительных приборов и автоматики.

Программа ГИА является частью основной ПОП-П по программе подготовки квалифицированных рабочих, служащих определяет совокупность требований к ГИА, в том числе к содержанию, организации работы, оценочным материалам ГИА выпускников по данной профессии.

Выпускник, освоивший образовательную программу, должен быть готов к выполнению видов деятельности, предусмотренных образовательной программой (таблица 1), и продемонстрировать результаты освоения образовательной программы (таблица 2).

Таблица 1

Виды деятельности

Код и наименование вида деятельности (ВД)	Код и наименование профессионального модуля (ПМ), в рамках которого осваивается ВД
1	2
В соответствии с ФГОС	
ВД. 1 Выполнение слесарных работ по изготовлению инструментов	ПМ.01 Выполнение слесарных работ по изготовлению инструментов
ВД.2 Выполнение механосборочных работ изделий машиностроения	ПМ.02 Выполнение механосборочных работ изделий машиностроения
ВД.3 Выполнение слесарно-ремонтных работ агрегатов и машин	ПМ.03 Выполнение слесарно-ремонтных работ агрегатов и машин
По запросу отрасли (при наличии)	
ВД 04. Проведение пусконаладочных работ на предприятиях химической промышленности	ПМ 04 Проведение пусконаладочных работ на предприятиях химической промышленности

Перечень результатов, демонстрируемых выпускником

Оцениваемые виды деятельности	Профессиональные компетенции
Выполнение слесарных работ по изготовлению инструментов	ПК 1.1. Выполнять подготовку рабочего места, заготовок, инструментов, приспособлений в соответствии с производственным заданием с соблюдением требований охраны труда, пожарной, промышленной и экологической безопасности, правил организации рабочего места
	ПК 1.2. Выполнять слесарную обработку в соответствии с производственным заданием с соблюдением требований охраны труда
	ПК 1.3. Выполнять сборку и регулировку приспособлений и инструментов в соответствии с производственным заданием с соблюдением требований охраны труда
	ПК 1.4. Выполнять ремонт и наладку приспособлений и инструментов в соответствии с производственным заданием с соблюдением требований охраны труда
Выполнение механосборочных работ изделий машиностроения	ПК 2.1. Подготавливать оборудование, инструменты, рабочее место для сборки и смазки узлов и механизмов, механической, гидравлической, пневматической частей изделий машиностроения в соответствии с производственным заданием с соблюдением требований охраны труда, пожарной, промышленной и экологической безопасности, правил организации рабочего места
	ПК 2.2. Выполнять слесарную обработку с помощью ручного и механизированного слесарно-сборочного инструмента в соответствии с производственным заданием с соблюдением требований охраны труда
	ПК 2.3. Выполнять сборку машиностроительных изделий, их узлов и механизмов
	ПК 2.4. Выполнять испытание собираемых или собранных узлов и агрегатов на специальных стендах
	ПК 2.5. Выполнять выявление и устранение дефектов собранных узлов и агрегатов
Выполнение слесарно-ремонтных работ агрегатов и машин	ПК 3.1. Подготавливать рабочее место, инструменты и приспособления для ремонтных работ в соответствии с производственным заданием с соблюдением требований охраны труда, пожарной, промышленной и экологической безопасности, правил организации рабочего места
	ПК 3.2. Выполнять ремонт отдельных деталей и узлов, входящих в состав оборудования, агрегатов и машин
	ПК 3.3. Осуществлять регулировку механизмов отдельных деталей и узлов, входящих в состав оборудования, агрегатов и машин
	ПК 3.4. Определять дефектацию отдельных деталей и узлов, входящих в состав оборудования, агрегатов и машин
Проведение пусконаладочных работ на предприятиях химической промышленности	ПК 4.1 Осуществлять контроль по монтажу и ремонту промышленного оборудования с использованием цифровых технологий
	ПК 4.2 Производить пусконаладочные работы и испытания промышленного оборудования после ремонта и монтажа.

Выпускники, освоившие программу по профессии 15.01.35 Мастер слесарных работ, сдают ГИА в форме демонстрационного экзамена профильного уровня. ГИА по профессии 15.01.35 Мастер слесарных работ и проводится с 15.06.26 г. по 30.06.26 г.

ТРЕБОВАНИЯ К ПРОВЕДЕНИЮ ДЕМОНСТРАЦИОННОГО ЭКЗАМЕНА

Демонстрационный экзамен **профильного уровня** проводится по решению образовательной организации на основании заявлений выпускников на основе требований к результатам освоения образовательных программ среднего профессионального образования, установленных в соответствии с ФГОС СПО, включая квалификационные требования, заявленные организациями, работодателями, заинтересованными в подготовке кадров соответствующей квалификации, в том числе являющимися стороной договора о сетевой форме реализации образовательных программ и (или) договора о практической подготовке обучающихся (далее - организации-партнеры).

Демонстрационный экзамен проводится с использованием единых оценочных материалов, включающих в себя конкретные комплекты оценочной документации, варианты заданий и критерии оценивания (далее – оценочные материалы), выбранные образовательной организацией, исходя из содержания реализуемой образовательной программы, из размещенных на официальном сайте оператора в сети «Интернет» единых оценочных материалов.

Комплект оценочной документации (КОД) включает комплекс требований для

проведения демонстрационного экзамена, перечень оборудования и оснащения, расходных материалов, средств обучения и воспитания, примерный план застройки площадки демонстрационного экзамена, требования к составу экспертных групп, инструкции по технике безопасности, а также образцы заданий.

Структура и содержание государственной итоговой аттестации

ГИА проводится на основе принципов объективности и независимости оценки качества подготовки обучающихся в целях определения соответствия результатов освоения обучающимися основных профессиональных образовательных программ соответствующим требованиям ФГОС СПО.

К проведению ГИА привлекаются представители работодателей или их объединений. Formой государственной итоговой аттестации является демонстрационный экзамен. Демонстрационный экзамен направлен на определение уровня освоения выпускниками материала, предусмотренного образовательной программой, и степени форсированности профессиональных умений и навыков путем проведения независимой экспертной оценки выполненных выпускником практических заданий в условиях реальных или смоделированных производственных процессов.

Для проведения демонстрационного экзамена используются единые оценочные материалы базового уровня, разработанные оператором демонстрационного экзамена - ФГБОУ ДПО «Институт развития профессионального образования».

Задание демонстрационного экзамена включает комплексную практическую задачу, моделирующую профессиональную деятельность и выполняемую в режиме реального времени.

Выбран комплект оценочной документации КОД 15.01.35-1-2025 15.01.35 Мастер слесарных работ для организации и проведения аттестации, обучающихся по программам среднего профессионального образования в форме демонстрационного экзамена профильного уровня рассчитан на выполнение заданий продолжительностью 3 часа 30 минут.

КОД содержит:

1. Комплекс требований для проведения демонстрационного экзамена;
2. Перечень оборудования и оснащения, расходных материалов, средств обучения и воспитания;
3. Примерный план застройки площадки ДЭ;
4. Требования к составу экспертных групп;
5. Инструкции по технике безопасности;
6. Образец задания.

Содержательная структура КОД представлена в таблице 1.

Таблица 1

Содержательная структура КОД

Вид деятельности (вид профессиональной деятельности)	Перечень оцениваемых ОК, ПК	Перечень оцениваемых умений, навыков (практического опыта)
Выполнение слесарных работ по изготовлению инструментов	ПК: выполнять подготовку рабочего места, заготовок, инструментов, приспособлений в соответствии с производственным заданием с соблюдением требований охраны труда, пожарной, промышленной и экологической безопасности, правил организации рабочего места	Умение: организовывать рабочее место в соответствии с выполняемым видом работ (слесарная и механическая обработка, пригоночные слесарные операции, сборка и регулировка)
		Умение: выбирать рабочий инструмент, приспособления, заготовки для изготовления режущего и измерительного инструмента в соответствии с производственным заданием и технической документацией
		Практический опыт: выбора и подготовки рабочего инструмента, приспособлений, заготовок в соответствии с требованиями технологического процесса

	ПК: выполнять слесарную обработку в соответствии с производственным заданием с соблюдением требований охраны труда	Практический опыт: выполнения гибки, правки, рубки и резки заготовок сложных деталей
		Умение: выполнять разметку, гибку, правку, рубку и резку заготовок сложных деталей
		Умение: производить контроль размеров, форм, расположения и шероховатости поверхностей сложных деталей с точностью размеров
	ОК: выбирать способы решения задач профессиональной деятельности применительно к различным контекстам	Умение: определять этапы решения задачи
	ОК: использовать современные средства поиска, анализа и интерпретации информации и информационные технологии для выполнения задач профессиональной деятельности	Умение: использовать современное программное обеспечение
Выполнение механосборочных работ изделий машиностроения	ПК: Подготавливать оборудование, инструменты, рабочее место для сборки и смазки узлов и механизмов, механической, гидравлической, пневматической частей изделий машиностроения в соответствии с производственным заданием с соблюдением требований охраны труда, пожарной, промышленной и экологической безопасности, правил организации рабочего места	Умение: использовать персональную вычислительную технику для работы с файлами и прикладными программами, с внешними носителями информации и устройствами ввода-вывода информации
		Умение: выбирать в соответствии с технологической документацией, подготавливать к работе слесарные, контрольно-измерительные инструменты и приспособления
		Практический опыт: подготовки слесарных, контрольно-измерительных инструментов и приспособлений к выполнению технологической операции слесарной обработки заготовок деталей
	ПК: выполнять слесарную обработку с помощью ручного и механизированного слесарносборочного инструмента в соответствии с производственным заданием с соблюдением требований охраны труда	Практический опыт: плоской и пространственной разметки заготовок и развертки деталей
	ПК: выполнять сборку машиностроительных изделий, их узлов и механизмов	Практический опыт: подготовки рабочего места к выполнению технологической операции сборки
		Практический опыт: подготовки слесарно-монтажных, контрольно-измерительных инструментов и приспособлений к выполнению технологической операции сборки сложных узлов и механизмов
Умение: читать и применять техническую документацию на сложные узлы и механизмы		
Умение: использовать слесарно-монтажные инструменты для соединения деталей		
ПК: выполнять выявление и устранение дефектов собранных узлов и агрегатов	Практический опыт: устранения дефектов, обнаруженных после испытания сложных машиностроительных изделий, их узлов и механизмов	

Образцы задания:

Модуль № 1: Выполнение слесарных работ по изготовлению инструментов

ПА, ГИА ДЭ БУ, ГИА ДЭ ПУ (инвариантная часть)

продолжительность выполнения модуля задания: 1 ч. 00 мин.

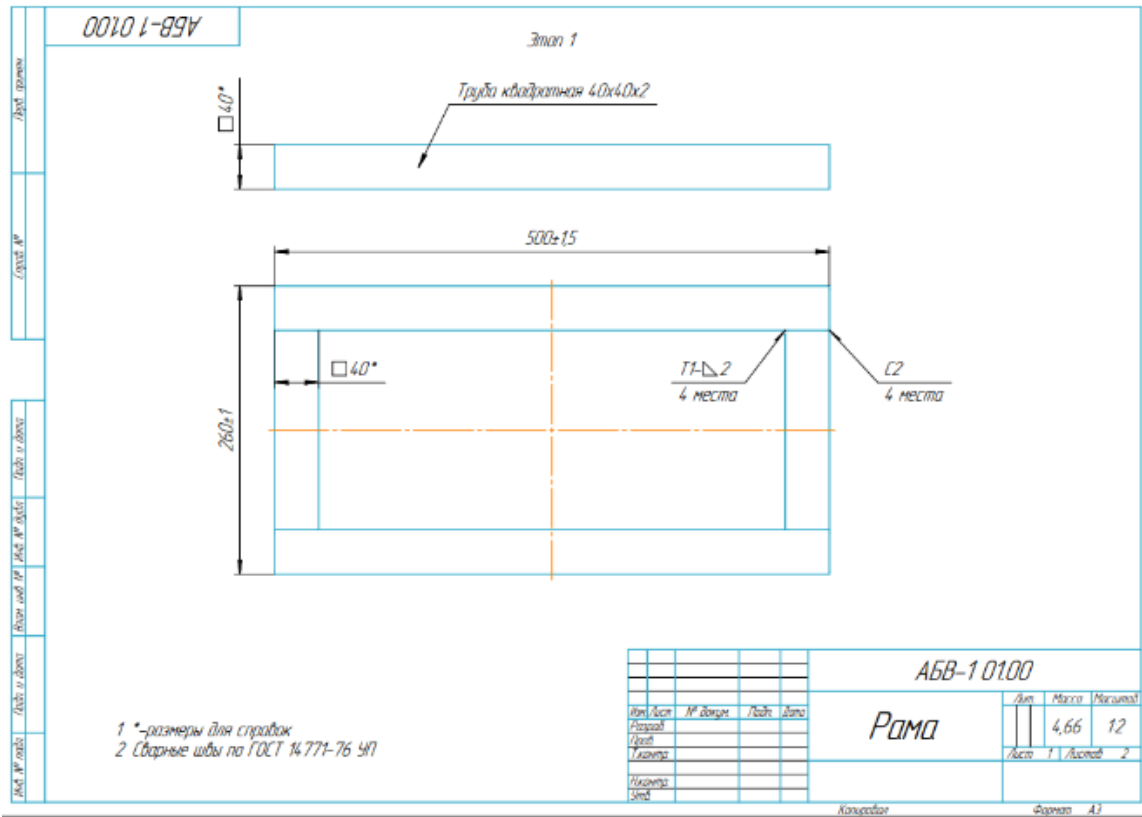
Текст задания 1

Модуля № 1:

Подготовить рабочее место, необходимый инструмент, расходный материал, СИЗ.

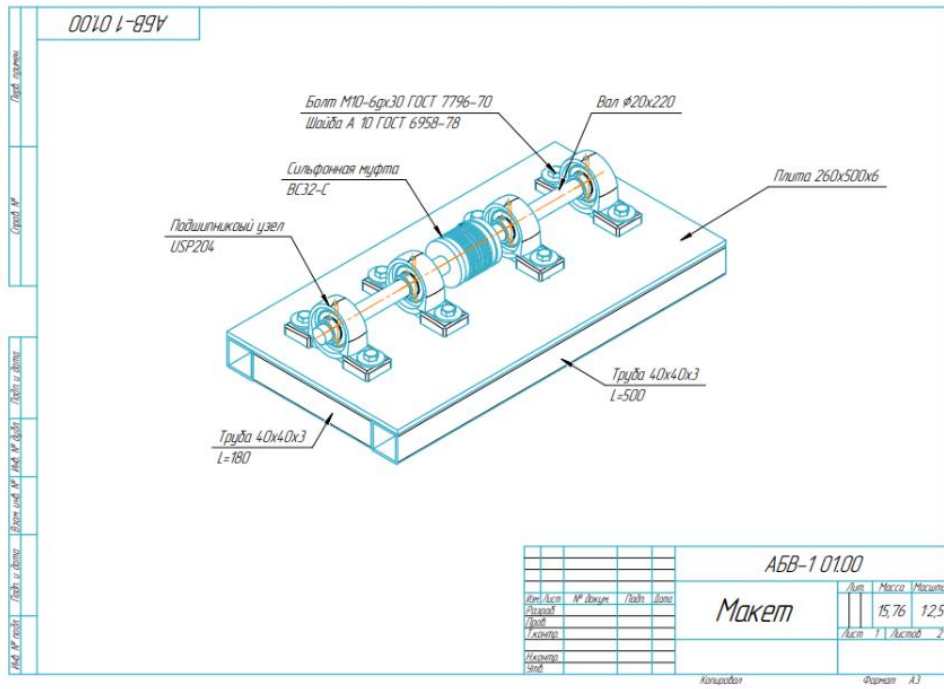
Выполнить разметку, резку деталей из профиля квадратного сечения и сварку рамы руководствуясь сборочным чертежом (Приложение 1).

Произвести разметку и резку листового металла под размер изготовленной рамы.
 Выполнить обработку кромок.
 Необходимые приложения:
 Приложение 1. Рама. Сборочный чертеж

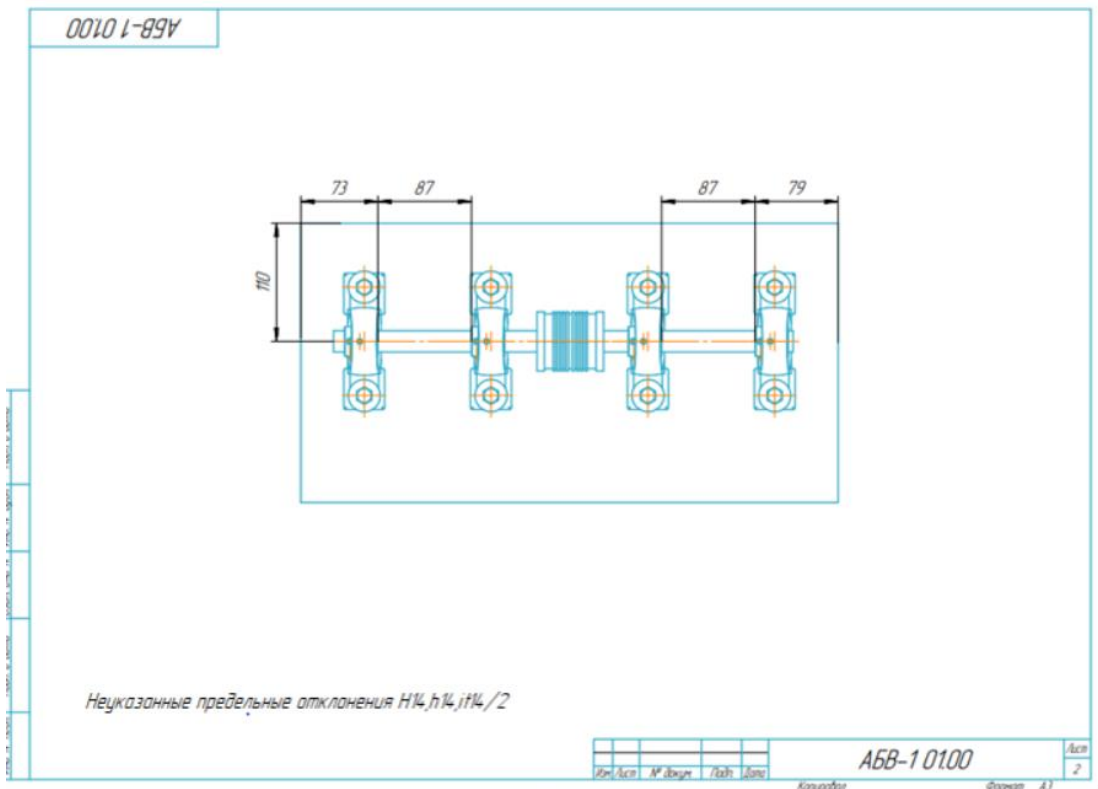


Модуль № 1: Выполнение слесарных работ по изготовлению инструментов ГИА ДЭ БУ, ГИА ДЭ ПУ (инвариантная часть)
 продолжительность выполнения модуля задания: 1 ч. 00 мин.
 Текст задания 2 Модуля № 1:
 В графической программе, в течении 20 минут создать эскиз пластины для крепления механизма согласно требованиям макета механизма (Приложение 2 и Приложение 3).
 Подготовить рабочее место, необходимый инструмент, расходный материал, СИЗ.
 Согласно выполненного эскиза провести разметку отверстий, накернить.
 Провести сверление, при этом, выбрать сверло согласно заданного диаметра и марки металла в опоре для крепления механизма.
 Необходимые приложения:
 Приложение 2. Макет механизма
 Приложение 3. Установочные размеры опор

Макет механизма



Установочные размеры опор



Модуль № 2:

Выполнение механосборочных работ изделий машиностроения ГИА ДЭ БУ, ГИА ДЭ ПУ (инвариантная часть)

продолжительность выполнения модуля задания: 0 ч. 30 мин.

Текст задания 1 Модуля № 2:

Подготовить рабочее место, необходимый инструмент, расходный материал, СИЗ.

Провести сборку сварным соединением рамы и плиты для крепления механизма согласно требованиям чертежа (Приложение 4).

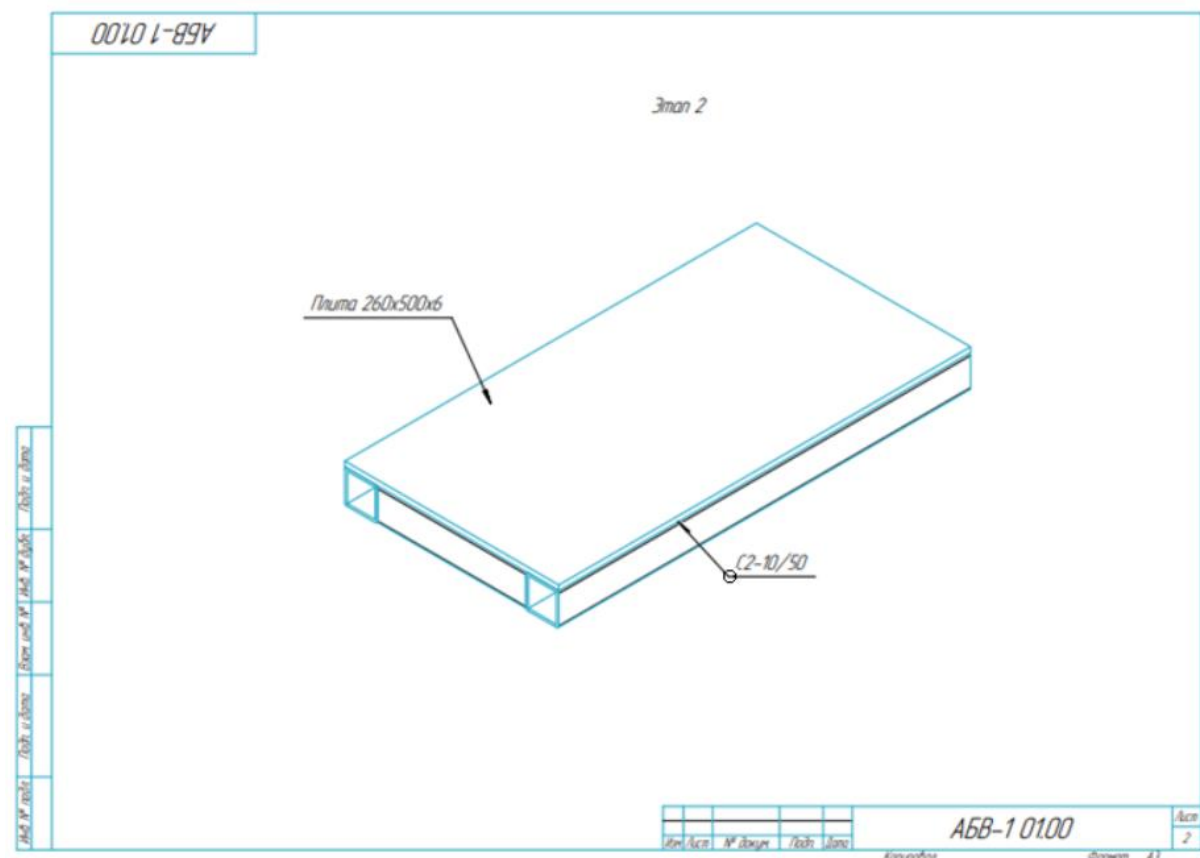
Сообщить экспертам о завершении работ.

Провести уборку рабочего места.

Необходимые приложения: Приложение 4. Сборочный чертеж

Приложение 4

Сборочный чертеж



Модуль № 2: Выполнение механосборочных работ изделий машиностроения ГИА ДЭ ПУ (инвариантная часть).

Продолжительность выполнения модуля задания: 1 ч. 00 мин.

Текст задания 2 Модуля № 2:

Подготовить рабочее место, необходимый инструмент, расходный материал, СИЗ.

Нарезать резьбу в выполненных отверстиях для крепления подшипниковых влоу.

Собрать механизм согласно заданию на плите.

Выполнить регулировку.

Устранить дефекты, обнаруженные при сборке.

Сообщить экспертам о завершении работ.

Провести уборку рабочего места.

Необходимы приложения: не требуются

Распределение баллов по критериям оценивания для ДЭ ПУ в рамках ГИА представлена в таблице 2.

Таблица 2

Распределение баллов по критериям оценивания			
№ пп	Модуль задания (вид деятельности, вид профессиональной деятельности)	Критерий оценивания	Баллы
1	Выполнение слесарных работ по изготовлению инструментов	Выполнение подготовки рабочего места, заготовок, инструментов, приспособлений в соответствии с производственным заданием с соблюдением требований охраны труда, пожарной, промышленной и экологической безопасности, правил организации рабочего места	6,00
		Выполнение слесарной обработки в соответствии с производственным заданием с соблюдением требований охраны труда	18,00
		Оптимальный выбор способов решения задач профессиональной деятельности применительно к различным контекстам	2,00
		Использование современных средств поиска, анализа и интерпретации информации, и информационные технологии для выполнения задач профессиональной деятельности	4,00
2	Выполнение механосборочных работ изделий машиностроения	Подготовка оборудования, инструментов, рабочего места для сборки и смазки узлов и механизмов, механической, гидравлической, пневматической частей изделий машиностроения в соответствии с производственным заданием с соблюдением требований охраны труда, пожарной, промышленной и экологической безопасности, правил организации рабочего места	14,00
		Выполнение слесарной обработки с помощью ручного и механизированного слесарно-сборочного инструмента в соответствии с производственным заданием с соблюдением требований охраны труда	6,00
		Выполнение сборки машиностроительных изделий, их узлов и механизмов	18,00
		Выявление и устранение дефектов собранных узлов и агрегатов	12,00
ИТОГО (инвариантная часть)			80,00

Оценка качества сдачи ДЭ проводится экспертной группой, входящей в состав государственной экзаменационной комиссии.

После выполнения процедур члены ГЭК получив итоговый протокол, подписанный Главным экспертом, проводят процедуру перевода баллов демонстрационного экзамена воценки, т.к. результаты любой из форм государственной итоговой аттестации, определяются оценками "отлично", "хорошо", "удовлетворительно", "неудовлетворительно" и объявляются в тот же день после оформления в установленном порядке протокола заседания государственной экзаменационной комиссии.

Перевод результатов, полученных за демонстрационный экзамен, в оценку по 5-балльной системе проводится исходя из оценки полноты и качества выполнения задания следующим образом:

Оценка ГИА	"2"	"3"	"4"	"5"
Отношение полученного количества баллов к максимально возможному (в процентах)	0,00%- 17,99%	18,00%- 39,99%	40,00%- 69,99%	70,00%- 100,00%
Баллы	0,00- 14,39	14,4- 31,99	32,00- 55,99	56,00- 80,00

УСЛОВИЯ РЕАЛИЗАЦИИ ПРОГРАММЫ ГОСУДАРСТВЕННОЙ ИТОГОВОЙ АТТЕСТАЦИИ

В целях определения соответствия результатов освоения выпускниками имеющих государственную аккредитацию образовательных программ среднего профессионального образования соответствующим требованиям ФГОС СПО ГИА проводится государственными экзаменационными комиссиями (далее - ГЭК), создаваемыми техникумом по каждой укрупненной группе профессий, специальностей среднего профессионального образования либо по усмотрению образовательной организации по отдельным профессиям и специальностям среднего профессионального образования.

ГЭК формируется из числа педагогических работников колледжа, лиц, приглашенных из сторонних организаций, в том числе:

- педагогических работников;
- представителей организаций-партнеров, направление деятельности которых соответствует области профессиональной деятельности, к которой готовятся выпускники;
- экспертов организации, наделенной полномочиями по обеспечению прохождения ГИА в форме демонстрационного экзамена (далее - оператор) (при проведении ГИА в форме демонстрационного экзамена), обладающих профессиональными знаниями, навыками и опытом в сфере, соответствующей профессии, специальности среднего профессионального образования, по которой проводится демонстрационный экзамен (далее - эксперты).

При проведении демонстрационного экзамена в составе ГЭК создается экспертная группа из числа экспертов (далее - экспертная группа). Экспертную группу возглавляет главный эксперт, назначаемый из числа экспертов, включенных в состав ГЭК. Главный эксперт организует и контролирует деятельность возглавляемой экспертной группы, обеспечивает соблюдение всех требований к проведению демонстрационного экзамена и не участвует в оценивании результатов ГИА.

Основными функциями ГЭК являются:

- комплексная оценка уровня освоения образовательной программы, компетенций выпускника и соответствия результатов освоения образовательной программы требованиям федерального государственного образовательного стандарта;
- решение вопроса о присвоении квалификации по результатам государственной итоговой аттестации и выдаче соответствующего диплома о среднем профессиональном образовании;
- разработка рекомендаций по совершенствованию подготовки выпускников по профессии 15.01.35 Мастер слесарных работ.

Минимальное количество линейных экспертов, входящих в состав экспертной группы - 3. Не допускается участие в оценивании заданий демонстрационного экзамена экспертов, принимавших участие в обучении студентов или представляющих с ними одну образовательную организацию.

Государственную экзаменационную комиссию возглавляет председатель, который организует и контролирует деятельность государственной экзаменационной комиссии, обеспечивает единство требований, предъявляемых к выпускникам.

Председателем государственной экзаменационной комиссии колледжа утверждается лицо, не работающее в образовательной организации, из числа:

- руководителей или заместителей руководителей организаций, осуществляющих образовательную деятельность, соответствующую области профессиональной деятельности, к которой готовятся выпускники;
- представителей работодателей или их объединений, направление деятельности которых соответствует области профессиональной деятельности, к которой готовятся выпускники.

Директор / заместитель директора колледжа является заместителем председателя

государственной экзаменационной комиссии.

ГЭК выносит решение о присвоении уровня квалификации выпускникам профессии 15.01.35 Мастер слесарных работ – Мастер слесарных работ.

Решение государственной экзаменационной комиссии оформляется протоколом, который подписывается председателем государственной экзаменационной комиссии (в случае отсутствия председателя - его заместителем) и секретарем государственной экзаменационной комиссии и хранится в архиве колледжа.

Порядок подачи и рассмотрения апелляций

По результатам ГИА выпускник имеет право подать в апелляционную комиссию письменную апелляцию о нарушении, по его мнению, Порядка и (или) несогласии с результатами ГИА.

Апелляция подается лично выпускником или родителями (законными представителями) несовершеннолетнего выпускника в апелляционную комиссию образовательной организации.

Апелляция о нарушении Порядка подается непосредственно в день проведения ГИА, в том числе до выхода из центра проведения экзамена.

Апелляция о несогласии с результатами ГИА подается не позднее следующего рабочего дня после объявления результатов ГИА.

Апелляция рассматривается апелляционной комиссией не позднее трех рабочих дней с момента ее поступления.

Состав апелляционной комиссии утверждается образовательной организацией одновременно с утверждением состава ГЭК.

Апелляционная комиссия состоит из председателя апелляционной комиссии, не менее пяти членов апелляционной комиссии и секретаря апелляционной комиссии из числа педагогических работников образовательной организации, не входящих в данном учебном году в состав ГЭК. Председателем апелляционной комиссии может быть назначено лицо из числа руководителей или заместителей руководителей организаций, осуществляющих образовательную деятельность, соответствующую области профессиональной деятельности, к которой готовятся выпускники, представителей организаций-партнеров или их объединений, включая экспертов, при условии, что направление деятельности данных представителей соответствует области профессиональной деятельности, к которой готовятся выпускники, при условии, что такое лицо не входит в состав ГЭК.

Апелляция рассматривается на заседании апелляционной комиссии с участием не менее двух третей ее состава.

На заседание апелляционной комиссии приглашается председатель соответствующей ГЭК, а также главный эксперт при проведении ГИА в форме демонстрационного экзамена.

При проведении ГИА в форме демонстрационного экзамена по решению председателя апелляционной комиссии к участию в заседании комиссии могут быть также привлечены члены экспертной группы, технический эксперт.

По решению председателя апелляционной комиссии заседание апелляционной комиссии может пройти с применением средств видео, конференцсвязи, а равно посредством предоставления письменных пояснений по поставленным апелляционной комиссией вопросам.

Выпускник, подавший апелляцию, имеет право присутствовать при рассмотрении апелляции.

С несовершеннолетним выпускником имеет право присутствовать один из родителей (законных представителей). Указанные лица должны при себе иметь документы, удостоверяющие личность.

Рассмотрение апелляции не является пересдачей ГИА.

При рассмотрении апелляции о нарушении Порядка апелляционная комиссия устанавливает достоверность изложенных в ней сведений и выносит одно из следующих решений:

об отклонении апелляции, если изложенные в ней сведения о нарушениях Порядка не подтвердились и (или) не повлияли на результат ГИА;

об удовлетворении апелляции, если изложенные в ней сведения о допущенных нарушениях Порядка подтвердились и повлияли на результат ГИА.

В последнем случае результаты проведения ГИА подлежат аннулированию, в связи с чем протокол о рассмотрении апелляции не позднее следующего рабочего дня передается в ГЭК для

реализации решения апелляционной комиссии. Выпускнику предоставляется возможность пройти ГИА в дополнительные сроки, установленные образовательной организацией без отчисления такого выпускника из образовательной организации в срок не более четырех месяцев после подачи апелляции.

В случае рассмотрения апелляции о несогласии с результатами ГИА, полученными при прохождении демонстрационного экзамена, секретарь ГЭК не позднее следующего рабочего дня с момента поступления апелляции направляет в апелляционную комиссию протокол заседания ГЭК, протокол проведения демонстрационного экзамена, письменные ответы выпускника (при их наличии), результаты работ выпускника, подавшего апелляцию, видеозаписи хода проведения демонстрационного экзамена.

Решение апелляционной комиссии принимается простым большинством голосов. При равном числе голосов голос председательствующего на заседании апелляционной комиссии является решающим.

Решение апелляционной комиссии доводится до сведения подавшего апелляцию выпускника в течение трех рабочих дней со дня заседания апелляционной комиссии.

Решение апелляционной комиссии является окончательным и пересмотру не подлежит.

Решение апелляционной комиссии оформляется протоколом, который подписывается председателем (заместителем председателя) и секретарем апелляционной комиссии и хранится в архиве образовательной организации.

ОСОБЕННОСТИ ПРОВЕДЕНИЯ ГИА ДЛЯ ВЫПУСКНИКОВ ИЗ ЧИСЛА ЛИЦ С ОГРАНИЧЕННЫМИ ВОЗМОЖНОСТЯМИ ЗДОРОВЬЯ, ДЕТЕЙ-ИНВАЛИДОВ И ИНВАЛИДОВ

Для выпускников из числа лиц с ограниченными возможностями здоровья и выпускников из числа детей-инвалидов и инвалидов проводится ГИА с учетом особенностей психофизического развития, индивидуальных возможностей и состояния здоровья таких выпускников.

При проведении ГИА обеспечивается соблюдение следующих общих требований:

- проведение ГИА для выпускников с ограниченными возможностями здоровья, выпускников из числа детей-инвалидов и инвалидов в одной аудитории совместно с выпускниками, не имеющими ограниченных возможностей здоровья, если это не создает трудностей для выпускников при прохождении ГИА;

- присутствие в аудитории, центре проведения экзамена тьютора, ассистента, оказывающих выпускникам необходимую техническую помощь с учетом их индивидуальных особенностей (занять рабочее место, передвигаться, прочитать и оформить задание, общаться с членами ГЭК, членами экспертной группы);

- пользование необходимыми выпускникам техническими средствами при прохождении ГИА с учетом их индивидуальных особенностей;

- обеспечение возможности беспрепятственного доступа выпускников в аудитории, туалетные и другие помещения, а также их пребывания в указанных помещениях (наличие пандусов, поручней, расширенных дверных проемов, лифтов, при отсутствии лифтов аудитория должна располагаться на первом этаже, наличие специальных кресел и других приспособлений).

Дополнительно при проведении ГИА обеспечивается соблюдение следующих требований в зависимости от категорий выпускников с ограниченными возможностями здоровья, выпускников из числа детей-инвалидов и инвалидов:

а) для слепых:

- задания для выполнения, а также инструкция о порядке ГИА, комплект оценочной документации, задания демонстрационного экзамена оформляются рельефно-точечным шрифтом по системе Брайля или в виде электронного документа, доступного с помощью компьютера со специализированным программным обеспечением для слепых, или зачитываются ассистентом;

- письменные задания выполняются на бумаге рельефно-точечным шрифтом по системе Брайля или на компьютере со специализированным программным обеспечением для слепых, или надиктовываются ассистенту;

- выпускникам для выполнения задания при необходимости предоставляется комплект письменных принадлежностей и бумага для письма рельефно-точечным шрифтом Брайля, компьютер со специализированным программным обеспечением для слепых;

б) для слабовидящих:

- обеспечивается индивидуальное равномерное освещение не менее 300 люкс;

выпускникам для выполнения задания при необходимости предоставляется увеличивающее устройство;

задания для выполнения, а также инструкция о порядке проведения государственной аттестации оформляются увеличенным шрифтом;

в) для глухих и слабослышащих, с тяжелыми нарушениями речи:

обеспечивается наличие звукоусиливающей аппаратуры коллективного пользования, при необходимости предоставляется звукоусиливающая аппаратура индивидуального пользования;

по их желанию государственный экзамен может проводиться в письменной форме;

г) для лиц с нарушениями опорно-двигательного аппарата (с тяжелыми нарушениями двигательных функций верхних конечностей или отсутствием верхних конечностей):

письменные задания выполняются на компьютере со специализированным программным обеспечением или надиктовываются ассистенту;

по их желанию государственный экзамен может проводиться в устной форме;

д) также для выпускников из числа лиц с ограниченными возможностями здоровья и выпускников из числа детей-инвалидов и инвалидов создаются иные специальные условия проведения ГИА в соответствии с рекомендациями психолого-медико-педагогической комиссии (далее - ПМПК), справкой, подтверждающей факт установления инвалидности, выданной федеральным государственным учреждением медико-социальной экспертизы.

Выпускники или родители (законные представители) несовершеннолетних выпускников не позднее чем за 3 месяца до начала ГИА подают в образовательную организацию письменное заявление о необходимости создания для них специальных условий при проведении ГИА с приложением копии рекомендаций ПМПК, а дети-инвалиды, инвалиды - оригинала или заверенной копии справки, а также копии рекомендаций ПМПК при наличии.

ПРИЛОЖЕНИЕ 5
к ПОП-П по профессии
15.01.35 Мастер слесарных работ

РАБОЧАЯ ПРОГРАММА ВОСПИТАНИЯ

СОДЕРЖАНИЕ

ПОЯСНИТЕЛЬНАЯ ЗАПИСКА.....	3
РАЗДЕЛ 1. ЦЕЛЕВОЙ.....	4
1.1. Цель и задачи воспитания обучающихся	4
1.2. Направления воспитания	5
1.3. Целевые ориентиры воспитания.....	5
РАЗДЕЛ 2. СОДЕРЖАТЕЛЬНЫЙ.....	9
2.1. Уклад образовательной организации, реализующей программы СПО	9
2.2. Воспитательные модули: виды, формы, содержание воспитательной деятельности....	14
РАЗДЕЛ 3. ОРГАНИЗАЦИОННЫЙ	16
3.1. Кадровое обеспечение.....	16
3.2. Нормативно-методическое обеспечение	16
3.3. Требования к условиям работы с обучающимися с особыми образовательными потребностями	16
3.4. Система поощрения профессиональной успешности и проявлений активной жизненной позиции обучающихся	16
3.5. Анализ воспитательного процесса	16
Приложение 1. Календарный план воспитательной работы	17

Пояснительная записка

Рабочая программа воспитания ГБПОУ СХТК, (далее — Программа) направлена на формирование гражданина страны:

- разделяющего традиционные российские ценности, проявляющего гражданско-патриотическую позицию, готового к защите Родины;
- выражающего осознанную готовность стать высококвалифицированным специалистом в выбранной профессиональной деятельности и трудиться на благо государства и общества;
- готового к созданию крепкой семьи и рождению детей.

Программа служит основой для разработки рабочей программы воспитания в организациях, осуществляющих образовательную деятельность по образовательным программам среднего профессионального образования.

Рабочая программа воспитания образовательной организации, реализующей программы СПО, является обязательной частью образовательной программы образовательной организации, реализующей программы СПО, и предназначена для планирования и организации системной воспитательной деятельности. Рабочая программа разрабатывается и утверждается с участием коллегиальных органов управления организацией (в том числе педагогического совета, совета обучающихся, совета родителей); реализуется в единстве аудиторной, внеаудиторной и практической (учебные и производственные практики) деятельности, осуществляемой совместно с другими участниками образовательных отношений, социальными партнёрами. Рабочая программа сохраняет преемственность по отношению к достижению воспитательных целей общего (среднего) образования.

Программа разработана с учётом Конституции Российской Федерации (принята всенародным голосованием 12.12.1993 с изменениями, одобренными в ходе общероссийского образования 01.07.2020); Федерального закона от 29.12.2012 № 273-ФЗ «Об образовании в Российской Федерации», Стратегии развития воспитания в Российской Федерации на период до 2025 года (утверждена распоряжением Правительства Российской Федерации от 29.05.2015 № 996-р) и Плана мероприятий по её реализации в 2021 — 2025 годах (утвержден распоряжением Правительства Российской Федерации от 12.11.2020 № 2945-р), Стратегии национальной безопасности Российской Федерации (утверждена Указом Президента Российской Федерации от 02.07.2021 № 400), Основ государственной политики по сохранению и укреплению традиционных российских духовно-нравственных ценностей (утверждены Указом Президента Российской Федерации от 09.11.2022 № 809), Порядка организации и осуществления образовательной деятельности по образовательным программам СПО, утвержденного приказом Минпросвещения России от 24.08.2022 № 762, федеральных государственных образовательных стандартов среднего профессионального образования.

Программа включает три раздела: целевой, содержательный и организационный. Структурным элементом программы является примерный календарный план воспитательной работы.

Структура Программы является инвариантной, т. е. при разработке рабочей программы она сохраняется в неизменном виде.

Содержание рабочей программы включает инвариантный компонент, представленный в Программе, и вариативный компонент, определяемый разработчиками самостоятельно.

Содержание Программы представляет собой основу для разработки соответствующих разделов рабочей программы. При этом содержание подразделов 1.1. «Цель и задачи воспитания обучающихся», 1.2. «Направления воспитания» и пункта 1.3.1 подраздела 1.3 «Инвариантные целевые ориентиры» является инвариантным, т. е. сохраняется в неизменном виде, т. к. данное содержание определяется ключевыми нормативными документами и едино для всех образовательных организаций.

Содержание остальных подразделов рабочей программы является вариативным и формируется исходя из условий функционирования конкретной образовательной организации с опорой на содержание соответствующих подразделов Программы.

РАЗДЕЛ 1. ЦЕЛЕВОЙ

Участниками образовательных отношений в части воспитании являются педагогическиеработники колледжа, обучающиеся, родители (законные представители) несовершеннолетнихобучающихся ГБПОУ СХТК. Родители (законные представители)несовершеннолетних обучающихся имеют преимущественное право на воспитание своих детей.Воспитательная деятельность в образовательной организации, реализующей программы СПО,является неотъемлемой частью образовательного процесса, планируется и осуществляется всоответствии с приоритетами государственной политики в сфере воспитания: развитиевысоконравственной личности, разделяющей российские традиционные духовные ценности,обладающей актуальными знаниями и умениями, способной реализовать свой потенциал в условияхсовременного общества, готовой к мирному созиданию и защите Отечества.

1.1 Цель и задачи воспитания обучающихся

Инвариантные компоненты Программы, примерного календарного плана воспитательной работы ориентированы на реализацию запросов общества и государства, определяются с учетом государственной политики в области воспитания; обеспечивают единство содержания воспитательной деятельности, отражают общие для любой образовательной организации, реализующей программы СПО, цель и задачи воспитательной деятельности, положения ФГОС СПО в контексте формирования общих компетенций у обучающихся.

Вариативные компоненты обеспечивают реализацию и развитие внутреннего потенциала образовательной организации, реализующей программы СПО.

В соответствии с нормативными правовыми актами Российской Федерации в сфере образования **цель воспитания** обучающихся — развитие личности, создание условий для самоопределения и социализации на основе социокультурных, духовно-нравственных ценностей и принятых в российском обществе правил и норм поведения в интересах человека, семьи, общества и государства, формирование у обучающихся чувства патриотизма, гражданственности, уважения к памяти защитников Отечества и подвигам Героев Отечества, закону и правопорядку, человеку труда и старшему поколению, взаимного уважения, бережного отношения к культурному наследию и традициям многонационального народа Российской Федерации, природе и окружающей среде.

Задачивоспитания:

- усвоение обучающимися знаний о нормах, духовно-нравственных ценностях, которые выработало российское общество (социально значимых знаний);
- формирование и развитие осознанного позитивного отношения к ценностям, нормам и правилам поведения, принятым в российском обществе (их освоение, принятие), современного научного мировоззрения, мотивации к труду, непрерывному личностному и профессиональному росту;
- приобретение социокультурного опыта поведения, общения, межличностных и социальных отношений, в том числе в профессионально ориентированной деятельности;
- подготовка к самостоятельной профессиональной деятельности с учетом получаемой квалификации (социально-значимый опыт) во благо своей семьи, народа, Родины и государства;
- подготовка к созданию семьи и рождению детей.

1.2. Направления воспитания

Рабочая программа воспитания реализуется в единстве учебной и воспитательной деятельности с учётом направлений воспитания:

- **гражданское воспитание**- формирование российской идентичности, чувства принадлежности к своей Родине, ее историческому и культурному наследию, многонациональному народу России, уважения к правам и свободам гражданина России; формирование активной гражданской позиции, правовых знаний и правовой культуры;
- **патриотическое воспитание** — формирование чувства глубокой привязанности к своей малой родине, родному краю, России, своему народу и многонациональному

народу России, его традициям; чувства гордости за достижения России и ее культуру, желания защищать интересы своей Родины и своего народа;

- **духовно-нравственное воспитание**— формирование устойчивых ценностно-смысловых установок обучающихся по отношению к духовно-нравственным ценностям российского общества, к культуре народов России, готовности к сохранению, преумножению и трансляции культурных традиций и ценностей многонационального российского государства;

- **эстетическое воспитание** — формирование эстетической культуры, эстетического отношения к миру, приобщение к лучшим образцам отечественного и мирового искусства;

- **физическое воспитание, формирование культуры здорового образа жизни и эмоционального благополучия** — формирование осознанного отношения к здоровому и безопасному образу жизни, потребности физического самосовершенствования, неприятия вредных привычек;

- **профессионально-трудовое воспитание**— формирование позитивного и добросовестного отношения к труду, культуры труда и трудовых отношений, трудолюбия, профессионально значимых качеств личности, умений и навыков; мотивации к творчеству и инновационной деятельности; осознанного отношения к непрерывному образованию как условию успешной профессиональной деятельности, к профессиональной деятельности как средству реализации собственных жизненных планов;

- **экологическое воспитание**— формирование потребности экологически целесообразного поведения в природе, понимания влияния социально-экономических процессов на состояние окружающей среды, важности рационального природопользования; приобретение опыта эколого-направленной деятельности;

- **ценности научного познания** — воспитание стремления к познанию себя и других людей, природы и общества, к получению знаний, качественного образования с учётом личностных интересов и общественных потребностей.

1.3. Целевые ориентиры воспитания

1.3.1. Инвариантные целевые ориентиры

Согласно «Основам государственной политики по сохранению и укреплению духовно-нравственных ценностей» (утв. Указом Президента Российской Федерации от 09.11.2022 г. № 809) ключевым инструментом государственной политики в области образования, необходимым для формирования гармонично развитой личности, является воспитание в духе уважения к традиционным ценностям, таким как патриотизм, гражданственность, служение Отечеству и ответственность за его судьбу, высокие нравственные идеалы, крепкая семья, созидательный труд, приоритет духовного над материальным, гуманизм, милосердие, справедливость, коллективизм, взаимопомощь и взаимоуважение, историческая память и преемственность поколений, единство народов России.

В соответствии с Федеральным законом от 29.12.2012 г. № 273-ФЗ «Об образовании в Российской Федерации» (в ред. Федерального закона от 31.07.2020 г. № 304-ФЗ) воспитательная деятельность должна быть направлена на «. . . формирование у обучающихся чувства патриотизма, гражданственности, уважения к памяти защитников Отечества и подвигам Героев Отечества, закону и правопорядку, человеку труда и старшему поколению, взаимного уважения, бережного отношения к культурному наследию и традициям многонационального народа Российской Федерации, природе и окружающей среде».

Эти законодательно закреплённые требования в части формирования у обучающихся системы нравственных ценностей отражены в инвариантных планируемых результатах воспитательной деятельности (инвариантные целевые ориентиры воспитания).

Инвариантные целевые ориентиры воспитания соотносятся с общими

компетенциями (далее — ОК), формирование которых является результатом освоения программ подготовки специалистов среднего звена в соответствии с требованиями ФГОС СПО):

- выбирать способы решения задач профессиональной деятельности, применительно к различным контекстам (ОК 01);

- использовать современные средства поиска, анализа и интерпретации информации и информационные технологии для выполнения задач профессиональной деятельности (ОК 02);

- планировать и реализовывать собственное профессиональное и личностное развитие предпринимательскую деятельность в профессиональной сфере, использовать знания по правовой и финансовой грамотности в различных жизненных ситуациях (ОК 03);

- эффективно взаимодействовать и работать в коллективе и команде (ОК 04);

- осуществлять устную и письменную коммуникацию на государственном языке Российской Федерации с учетом особенностей социального и культурного контекста (ОК 05);

- проявлять гражданско-патриотическую позицию, демонстрировать осознанное поведение на основе традиционных общечеловеческих ценностей, в том числе с учетом гармонизации межнациональных и межрелигиозных отношений, применять стандарты антикоррупционного поведения (ОК 06);

- содействовать сохранению окружающей среды, ресурсосбережению, применять знания об изменении климата, принципы бережливого производства, эффективно действовать в чрезвычайных ситуациях (ОК 07);

- использовать средства физической культуры для сохранения и укрепления здоровья в процессе профессиональной деятельности и поддержания необходимого уровня физической подготовленности (ОК 08);

- пользоваться профессиональной документацией на государственном и иностранном языке (ОК 09).

Инвариантные целевые ориентиры воспитания выпускников образовательной организации, реализующей программы СПО

Целевые ориентиры
Гражданское воспитание
<p>Осознанно выражающий свою российскую гражданскую принадлежность (идентичность) в поликультурном, многонациональном и многоконфессиональном российском обществе, в мировом сообществе.</p> <p>Сознающий своё единство с народом России как источником власти и субъектом тысячелетней российской государственности, с Российским государством, ответственность за его развитие в настоящем и будущем на основе исторического просвещения, российского национального исторического сознания.</p> <p>Проявляющий гражданско-патриотическую позицию, готовность к защите Родины, способный аргументированно отстаивать суверенитет и достоинство народа России и Российского государства, сохранять и защищать историческую правду.</p> <p>Ориентированный на активное гражданское участие в социально-политических процессах на основе уважения закона и правопорядка, прав и свобод сограждан.</p> <p>Осознанно и деятельно выражающий неприятие любой дискриминации по социальным, национальным, расовым, религиозным признакам, проявлений экстремизма, терроризма, коррупции, антигосударственной деятельности.</p> <p>Обладающий опытом гражданской социально значимой деятельности (в студенческом самоуправлении, добровольческом движении, предпринимательской деятельности, экологических, военно-патриотических и др. объединениях, акциях, программах</p>
Патриотическое воспитание
<p>Осознающий свою национальную, этническую принадлежность, демонстрирующий приверженность к родной культуре, любовь к своему народу.</p> <p>Сознающий причастность к многонациональному народу Российской Федерации, Отечеству,</p>

<p>общероссийскую идентичность.</p> <p>Проявляющий деятельное ценностное отношение к историческому и культурному наследию своего и других народов России, их традициям, праздникам.</p> <p>Проявляющий уважение к соотечественникам, проживающим за рубежом, поддерживающий их права, защиту их интересов в сохранении общероссийской идентичности.</p>
<p>Духовно-нравственное воспитание</p> <p>Проявляющий приверженность традиционным духовно-нравственным ценностям, культуре народов России с учётом мировоззренческого, национального, конфессионального самоопределения.</p> <p>Проявляющий уважение к жизни и достоинству каждого человека, свободе мировоззренческого выбора и самоопределения, к представителям различных этнических групп, традиционных религий народов России, их национальному достоинству и религиозным чувствам с учётом соблюдения конституционных прав и свобод всех граждан.</p> <p>Понимающий и деятельно выражающий понимание ценности межнационального, межрелигиозного согласия, способный вести диалог с людьми разных национальностей и вероисповеданий, находить общие цели и сотрудничать для их достижения.</p> <p>Ориентированный на создание устойчивой семьи на основе российских традиционных семейных ценностей, рождение и воспитание детей и принятие родительской ответственности.</p> <p>Обладающий сформированными представлениями о ценности и значении в отечественной и мировой культуре языков и литературы народов России.</p>
<p>Эстетическое воспитание</p> <p>Выражающий понимание ценности отечественного и мирового искусства, российского и мирового художественного наследия.</p> <p>Проявляющий восприимчивость к разным видам искусства, понимание эмоционального воздействия искусства, его влияния на душевное состояние и поведение людей, умеющий критически оценивать это влияние.</p> <p>Проявляющий понимание художественной культуры как средства коммуникации и самовыражения в современном обществе, значение нравственных норм, ценностей, традиций в искусстве.</p> <p>Ориентированный на осознанное творческое самовыражение, реализацию творческих способностей, на эстетическое обустройство собственного быта, профессиональной среды.</p>
<p>Физическое воспитание, формирование культуры здоровья и эмоционального благополучия</p> <p>Понимающий и выражающий в практической деятельности понимание ценности жизни, здоровья и безопасности, значение личных усилий в сохранении и укреплении своего здоровья и здоровья других людей.</p> <p>Соблюдающий правила личной и общественной безопасности, в том числе безопасного поведения в информационной среде.</p> <p>Выражающий на практике установку на здоровый образ жизни (здоровое питание, соблюдение гигиены, режим занятий и отдыха, регулярную физическую активность), стремление к физическому совершенствованию.</p> <p>Проявляющий сознательное и обоснованное неприятие вредных привычек (курения, употребления алкоголя, наркотиков, любых форм зависимостей), деструктивного поведения в обществе и цифровой среде, понимание их вреда для физического и психического здоровья.</p> <p>Демонстрирующий навыки рефлексии своего состояния (физического, эмоционального, психологического), понимания состояния других людей.</p> <p>Демонстрирующий и развивающий свою физическую подготовку, необходимую для избранной профессиональной деятельности, способности адаптироваться к стрессовым ситуациям в общении, в изменяющихся условиях (профессиональных, социальных, информационных, природных), эффективно действовать в чрезвычайных ситуациях.</p> <p>Использующий средства физической культуры для сохранения и укрепления здоровья в процессе профессиональной деятельности и поддержания необходимого уровня физической подготовленности.</p>
<p>Профессионально-трудовое воспитание</p> <p>Понимающий профессиональные идеалы и ценности, уважающий труд, результаты труда, трудовые достижения российского народа, трудовые и профессиональные достижения своих земляков, их вклад в развитие своего поселения, края, страны.</p> <p>Участвующий в социально значимой трудовой и профессиональной деятельности разного вида в семье, образовательной организации, на базах производственной практики, в своей местности.</p>

<p>Выражающий осознанную готовность к непрерывному образованию и самообразованию в выбранной сфере профессиональной деятельности.</p> <p>Понимающий специфику профессионально-трудовой деятельности, регулирования трудовых отношений, готовый учиться и трудиться в современном высокотехнологичном мире на благо государства и общества.</p> <p>Ориентированный на осознанное освоение выбранной сферы профессиональной деятельности с учётом личных жизненных планов, потребностей своей семьи, государства и общества.</p> <p>Обладающий сформированными представлениями о значении и ценности выбранной профессии, проявляющий уважение к своей профессии и своему профессиональному сообществу, поддерживающий позитивный образ и престиж своей профессии в обществе.</p>
<p>Экологическое воспитание</p> <p>Демонстрирующий в поведении сформированность экологической культуры на основе понимания влияния социально-экономических процессов на природу, в том числе на глобальном уровне, ответственность за действия в природной среде.</p> <p>Выражающий деятельное неприятие действий, приносящих вред природе, содействующий сохранению и защите окружающей среды.</p> <p>Применяющий знания из общеобразовательных и профессиональных дисциплин для разумного, бережливого производства и природопользования, ресурсосбережения в быту, в профессиональной среде, общественном пространстве.</p> <p>Имеющий и развивающий опыт экологически направленной, природоохранной, ресурсосберегающей деятельности, в том числе в рамках выбранной специальности, способствующий его приобретению д людьми.</p>
<p>Ценности научного познания</p> <p>Деятельно выражающий познавательные интересы в разных предметных областях с учётом своих интересов, способностей, достижений, выбранного направления профессионального образования и подготовки.</p> <p>Обладающий представлением о современной научной картине мира, достижениях науки и техники, аргументированно выражающий понимание значения науки и технологий для развития российского общества и обеспечения его безопасности.</p> <p>Демонстрирующий навыки критического мышления, определения достоверности научной информации, в том числе в сфере профессиональной деятельности.</p> <p>Умеющий выбирать способы решения задач профессиональной деятельности применительно к различным контекстам.</p> <p>Использующий современные средства поиска, анализа и интерпретации информации, информационные технологии для выполнения задач профессиональной деятельности.</p> <p>Развивающий и применяющий навыки наблюдения, накопления и систематизации фактов, осмысления опыта в естественнонаучной и гуманитарной областях познания, исследовательской и профессиональной деятельности</p>

1.3.2. Вариативные целевые ориентиры

<p>Вариативные целевые ориентиры результатов воспитания, отражающие специфику профессии 15.01.35 Мастер слесарных работ</p>
<p>Гражданское воспитание</p> <p>– понимающий профессиональное значение отрасли, профессии 15.01.35 Мастер слесарных работ для социально-экономического и научно-технологического развития страны</p> <p>– осознанно проявляющий гражданскую активность в социальной и экономической жизни Республики Башкортостан</p>
<p>Патриотическое воспитание</p> <p>– осознанно проявляющий неравнодушное отношение к выбранной профессиональной деятельности, постоянно совершенствуется, профессионально растет, прославляя свою профессию</p>
<p>Духовно-нравственное воспитание</p> <p>– обладающий сформированными представлениями о значении и ценности профессии 15.01.35 Мастер слесарных работ, знающий и соблюдающий правила и нормы профессиональной этики</p>
<p>Эстетическое воспитание</p> <p>– демонстрирующий знания эстетических правил и норм в профессиональной культуре профессии 15.01.35 Мастер слесарных работ</p>

– использующий возможности художественной и творческой деятельности в целях саморазвития и реализации творческих способностей, в том числе в профессиональной деятельности
Физическое воспитание, формирование культуры здоровья и эмоционального благополучия
– демонстрирующий физическую подготовленность и физическое развитие в соответствии с требованиями будущей профессиональной деятельности профессии 15.01.35 Мастер слесарных работ
Профессионально-трудовое воспитание
– применяющий знания о нормах выбранной профессии, всех ее требований и выражающий готовность реально участвовать в профессиональной деятельности в соответствии с нормативно-ценностной системой
– готовый к освоению новых компетенций в профессиональной отрасли
Экологическое воспитание
– ответственно подходящий к рациональному потреблению энергии, воды и других природных ресурсов в жизни в рамках обучения и профессиональной деятельности
– понимающий основы экологической культуры в профессиональной деятельности, обеспечивающей ответственное отношение к окружающей социально-природной, производственной среде и здоровью
Ценности научного познания
– обладающий опытом участия в научных, научно-исследовательских проектах, мероприятиях, конкурсах в рамках профессиональной направленности профессии
– проявляющий сознательное отношение к непрерывному образованию как условию успешной профессиональной и общественной деятельности

РАЗДЕЛ 2. СОДЕРЖАТЕЛЬНЫЙ

2.1. Воспитательные модули: виды, формы, содержание воспитательной деятельности по профессии 15.01.35 Мастер слесарных работ

Уклад образовательной организации, реализующей программы СПО

Основная задача ГБПОУ Стерлитамакский химико-технологический колледж - подготовка обучающихся к предстоящей трудовой деятельности, т.е. формирование специалиста в результате его обучения и воспитания в процессе теоретической и практической подготовки, производственной практики и во внеучебное время. Воспитательная работа ГБПОУ Стерлитамакский химико-технологический колледж проводится в соответствии с Законом Российской Федерации и Республики Башкортостан «Об образовании», Международной конвенцией о правах и основных свободах человека, Распоряжение Правительства РФ от 12.11.2020 № 2945-Р «Об утверждении плана мероприятий по реализации в 2021 - 2025 годах Стратегии развития воспитания в Российской Федерации на период до 2025 года», Проектом «Патриотическое воспитание граждан РФ» и локальными актами. За основу в планировании воспитательной работы колледжа взята концепция модернизации российского образования, которая предписывает внедрение компетенции и компетентного подхода, формирование новой системы универсальных знаний, умений, навыков, а также опыт самостоятельной деятельности и личной ответственности обучающихся, т.е. современные ключевые компетенции. В воспитательной работе выделены свои ключевые компетенции, которые тесно переплетаются с образовательными (в части общих компетенций).

Приоритетным в воспитании современной молодежи является духовно-нравственное становление, подготовка ее к самостоятельной жизни. Одним из ведущих направлений системы среднего профессионального образования признается совершенствование воспитания как неотъемлемой части целостного образовательного процесса на основе принципов гуманизма, направленность воспитания на развитие социальной и культурной компетентности личности. В настоящее время достижение этих целей осуществляется по основным направлениям воспитательной работы в соответствии с разработанной и утвержденной комплексной программой воспитания и самовоспитания обучающихся на весь период обучения - концепцией гражданско-патриотического воспитания: - на первых курсах изучается уровень воспитанности студентов, их способности, их физиологические

особенности и потенциальные возможности, оказывается помощь студентам в адаптации к новым условиям обучения и проживания путем создания в колледже благоприятного психологического климата. Здесь проводятся такие мероприятия как: тестирование, анкетирование, посвящение в студенты, посещение музеев, «Неделя специальности», встречи с выпускниками колледжа, психодиагностика, работа с родителями и многое другое; - на втором курсе проводится работа над созданием условий для совершенствования коллективных взаимоотношений, направленных на организацию самоуправления, развитие организаторских способностей, воспитание осознанного отношения к избранной специальности.

Для осуществления этих задач проводятся мероприятия: участие в художественной самодеятельности, спортивных мероприятиях, КВН, проведение тематических классных часов, психологических тренингов, участие в конкурсах, олимпиадах, организация выставок и др; - на третьих курсах каждый куратор и все структуры работают над развитием у обучающихся специфических, в зависимости от выбранной профессии, способностей и общечеловеческих нравственных потребностей в доброте, милосердии, ответственности, чувстве профессиональной чести, в умении общаться, в уважении традиции своего народа, глубокого уважении к законности и праву.

Это осуществляется через систему мероприятий: участие обучающихся в работе предметных кружков, волонтерского движения, научно-исследовательской работе, оборудовании кабинетов, творческой работе; - на четвертых курсах – воспитание честного отношения к делу, приверженности 47 выбранной профессии, увлеченности и творческой активности, самосовершенствования и высокого профессионализма. Основными методами воспитания на данной стадии в колледже являются: разработка и защита проектов, творческие игры, участие в научно-практических конференциях, Всероссийском чемпионате «Профессионалы», «Абилимпикс», семинарах, квестах и т.д.

На основе концепции разработаны годовые планы всех структурных подразделений, составлен график проведения внеклассных мероприятий, план физкультурно-оздоровительной работы, планы работ воспитателей общежитий, библиотеки, студенческого совета колледжа, волонтерского движения, медиацентра, кружков по интересам и другие. Воспитательная работа направлена на формирование у студентов общечеловеческих ценностей, сущность которых раскрывается через конкретные задачи: - воспитание всесторонне образованных специалистов, способных работать в условиях рыночной экономики; -воспитание у студентов профессионального долга, чувства гордости за избранную специальность, гражданственности; -совершенствование студенческого самоуправления коллектива учебной группы; -демократизация, гуманизация и индивидуализация воспитательного процесса, формирование гармонически развитой личности.

Воспитательная работа как неотъемлемая часть всего образовательного процесса осуществляется на всех уровнях: систему управления представляют, как административные структуры, так и общественные объединения, в которой каждый выполняет конкретные функции: -заместитель директора по воспитательной работе осуществляет контроль и руководство организацией воспитательной системы колледжа; - заместитель директора по учебной работе руководит организацией учебного процесса, обеспечивает полное и качественное выполнение учебных планов и программ, осуществляет контроль за уровнем знаний обучающихся учащихся; - заместитель директора по учебно-производственной работе обеспечивает составление планов направления студентов на производственную и учебную практику, контролирует организацию и проведение производственной практики; -заведующие отделениями осуществляют мониторинг посещаемости, успеваемости, определяют специфику профессионального воспитания; - председатели ЦМК осуществляют планирование и мониторинг реализации воспитательных задач учебной и внеаудиторной деятельности; - руководитель физического воспитания - руководство спортивно-массовой работой колледжа; -руководители кружков и секций - дополнительное образование, развитие творческой индивидуальности; - коменданты и воспитатели общежитий - создание

благоприятно микроклимата для совместного проживания студентов; - заведующая библиотекой - создание условий для удовлетворения потребностей в познании, культурном росте; - педагогидополнительного образования- осуществляют организацию досуга обучающихся; - социальный педагог – осуществляет социальную защиту и поддержку обучающихся; - педагог – психолог – содействует созданию обстановки психологического комфорта и безопасности личности обучающегося; - кураторы, воспитатели – осуществляют социальную адаптацию, мониторинг воспитанности, организацию воспитательной системы группы как части общего воспитательного процесса колледжа. Такая система воспитательной деятельности дает возможность обеспечить единство, целостность и преемственность в развитии всей воспитательной системы в колледже.

В условиях реализации ФГОС нового поколения важное место отводится развитию социального партнерства. Для реализации воспитательных компетенций. Социальное партнерство в воспитательной деятельности колледжа – это не только установление связей и партнерских отношений с работодателем, а, прежде всего, установление связей с молодежными объединениями и организациями, социальными институтами городов и районов республики, вхождение в глобальное информационное пространство. Оно развивается в колледже через студенческое самоуправление и различные формы коллективной самоорганизации молодежи, реализации ее интеллектуального, творческого потенциала, профессиональной компетенции и социальной активности.

Мы сотрудничаем:

- с городским и республиканским отделами по делам молодежи;
- с районным отделом культуры и учреждениями культуры города и республики;
- с городскими общественными национальными центрами;
- с городским и районными отделами образования; отделами опеки;
- с городским и республиканским комитетом по делам физической культуры и спорта;
- с отделом КДН ОМВД, УФС РФ по РБ по контролю за оборотом наркотиков, районной поликлиникой, военкоматом;
- с Юго-западным межрайонным центром «Семья» РБ и др.

Студенческий совет строит свою работу на основе Положения о совете студенческого совета ГБПОУ Стерлитамакский химико-технологический колледж. Совет студенческого самоуправления избирается ежегодно на общей конференции студентов.

В состав совета включается председатель, заместитель председателя и 5 секторов:

- волонтерское движение;
- культура и досуг;
- пресс-центр;
- спорт и здравоохранение;
- военно-патриотический.

В колледже активно действует волонтерский отряд «Дари добро», который еженедельно участвует в различных акциях и мероприятиях колледжного, городского и республиканского уровней. Важное место в воспитательной работе занимает работа с общественными организациями и родителями студентов. Ежегодно на педагогических советах колледжа рассматриваются все проблемные актуальные вопросы и состояние воспитательной работы: адаптация студентов-первокурсников в условиях колледжа, состояние сохранности контингента, состояние профилактической работы, диагностика личности обучающихся – первокурсников. На методическом совете кураторов рассматриваются конкретные задачи организации воспитательной деятельности кураторами, воспитателями общежитий (обсуждение опыта работы лучших кураторов, оказание методической помощи молодым кураторам, обсуждение проблемных вопросов в воспитательной деятельности и т. п.); Совет профилактики правонарушений и Общественный наркологический пост (ОНП) - корректируют отклонения в развитии и поведении студентов.

Студенческий коллектив колледжа работает в тесном контакте с отделом по

молодежной политике администрации г.Стерлитамак и Стерлитамакского района РБ, а также совместно с комитетом по физической культуре, спорту и туризму муниципального района Стерлитамакский район, с ОМВД России по г.Стерлитамаку и Стерлитамакскому району. Кураторы, администрация также проводит воспитательную работу в тесном контакте с родителями обучающихся. Организация работы по профилактике асоциальных явлений в колледже направлена на формирование здорового образа жизни. С этой целью в колледже проводится комплексная работа. Работа по формированию ЗОЖ проводится с первых дней учебы студентов в 49 колледже.

Во всех общежитиях проводятся общие собрания с целью ознакомления с правилами внутреннего распорядка, уставом колледжа, разъяснения принципов личной и общественной гигиены и профилактики правонарушений. Насыщенно, интересно и массово проводится в колледже ежегодно, ставший традиционным, месячник борьбы с курением и наркотиками под девизом «Мы выбираем жизнь».

В рамках месячника проводятся мероприятия:

-беседа с демонстрацией и обсуждением фильмов о вреде наркотиков, курения с приглашением специалистов УФС РФ по РБ по контролю за оборотом наркотиков, психолога;

- операция «Подросток»;

-беседа студентов общежитий с инспекторами ОДН ОМВД;

- акции «День без табака», «Поменяй сигарету на ручку»;

-конкурс сочинений "Что бы я сказал другу, чтобы предостеречь его от наркотиков;

-конкурс газет, календарей дежурных групп;

-конкурсы социальных проектов студентов с последующей защитой в читальном зале «Не отнимай у себя завтра» под руководством кураторов; -выставка в читальном зале «Я выбираю жизнь»;

-дискотеки в общежитиях «Мы выбираем жизнь!» (студсоветы общежитий).

С целью формирования дисциплины, предупреждения правонарушений, а именно вымогательства и адаптации студентов-первокурсников, с начала учебного года регулярно организовано дежурство в общежитиях преподавателей, администрации. Актуально в настоящее время проведение интернет-уроков «Доброта», «Мы против коррупции». Также проводится онлайн-анкетирование, социологические опросы обучающихся колледжа на предмет употребления наркотических средств. Проведены классные часы по тематике: «Здоровый образ жизни – питание и здоровье» «Нравственные ценности – основа духовного здоровья и развития молодежи», «Здоровый образ жизни – учеба, отдых, спорт». В рамках программы проведены круглые столы во всех группах на тему: «Что я знаю о наркотиках».

Во всех группах регулярно проводятся классные часы о вреде наркотиков. В колледже разработаны и утверждены Положение о Совете профилактики правонарушений, Положение о наркологическом посте. В колледже ежегодно проводится социально-психологическое тестирование на предмет выявления наркопотребления. Ежегодно наш колледж участвует в республиканском конкурсе учреждений СПО на лучшую организацию антинаркотической профилактической работы. Основной задачей совета профилактики правонарушений и общественного наркологического поста является поддержание дисциплины, предупреждение правонарушений и употребления наркотиков. Члены совета совместно с классными руководителями, воспитателями общежитий ведут работу со обучающимися, склонными к правонарушениям. На советы отделений приглашают нарушителей дисциплины (прогульчиков, неуспевающих по результатам ежемесячной аттестации). В целях профилактики правонарушений воспитатели в общежитиях, кураторы, педагог-психолог, социальный педагог, администрация проводят воспитательную работу в тесном контакте с родителями обучающихся. В этом плане в каждой группе за год проводятся не менее 2-х групповых родительских собраний, с родителями проблемных обучающихся постоянно поддерживается индивидуальная связь: по телефону, письменная и личные беседы. Все записи о проделанной работе с родителями вносятся в дневник куратора или в журнал посещения заведующего

отделением и воспитателей общежитий. Кроме того, педагог-психолог проводила большую психологическую (коррекционную, адаптационную) и профилактическую работу со обучающимися из группы «риска», студентами - сиротами. С 50 каждым из них возникали психологические проблемы: сложности в учебе, конфликты с опекунами, сложности в общении, склонность к правонарушениям и др. Совместными усилиями эти проблемы в основном разрешаются успешно в пользу сирот. В течение года проводится работа по профилактике суицида среди обучающихся: по обучению педагогического коллектива методам профилактики проблем девиантного поведения, инструктажи по охране жизни и здоровья студентов и сотрудников, проверка ТБ и состояния спортивного инвентаря, закрепления оборудования, а также обеспечение медицинского контроля проведения учебных, тренировочных занятий и проведения мероприятий. Проведена диагностика с целью выявления «группы риска суицидального поведения» среди студентов, проведена психолого-педагогическая работа с родителями и классными руководителями по предупреждению и профилактике суицида. Большое внимание в колледже обращается на организацию разъяснительной работы среди обучающихся об уголовной и административной ответственности за националистические и иные экстремистские проявления с привлечением сотрудников ОМВД и отдела по молодежной политике. Проведены лекции на правовые темы по профилактике проявлений экстремизма, терроризма, преступлений против личности и др. Усилена работа по соблюдению паспортного режима в общежитиях, пропускного режима в учебный корпус и общежития колледжа. Состояние работы по профилактике правонарушений среди студентов регулярно обсуждается на педсоветах, на заседаниях методического объединения классных руководителей, советах отделений, где делается подробный анализ каждого правонарушения и ставится соответствующая оценка организации этой работы. В колледже ведется активная спортивно-массовая работа.

Для организации спортивно-массовой работы имеются спортивные залы в обоих корпусах, тренажерные залы в общежитиях колледжа, спортивные площадки во всех подразделениях колледжа. Для проведения занятий по всей программе имеется необходимое оборудование и инвентарь. В колледже действуют спортивные секции по волейболу, баскетболу, мини-футболу, легкой атлетике, настольному теннису. Охват студентов спортивными мероприятиями составляет более 60%. Спортсмены колледжа принимают участие во всех видах соревнований среди учреждений СПО г. Стерлитамака, Стерлитамакского района. Колледж оснащен материально-технической базой для организации внеурочной работы с обучающимися. Имеются актовые залы в обоих корпусах колледжа, где проводятся традиционные культурно-массовые мероприятия («День знаний», День пожилых «Мои года, мое богатство», «А ну-ка, новичок!», «Новогодний бал-маскарад», «Татьянин день», фестиваль солдатской песни «Виктория», конкурсы Мисс-колледж, Мистер-колледж), мероприятия ко Дню Победы («Пока мы помним мы живем, «Не помнить нельзя, забыть невозможно»), выпускные мероприятия «Прощай мой колледж, студенчество прощай» и др. В направлении духовно-нравственного, эстетического воспитания действуют вокально-хореографический кружок, театральный клуб, команда КВН. Команда КВН «Химсостав» активно гастролирует по Республике Башкортостан, участвует в различных Лигах КВН. Большое внимание уделяется в колледже трудовому воспитанию. Ежегодно весной формируются студенческие трудовые отряды по уборке территории колледжа, общежитий, проведению городских субботников. Большое внимание уделяется патриотическому воспитанию обучающихся. В колледже функционирует Музей Боевой Славы Бердичевско-Кельцевской Орденов Красного Знамени, Александра Суворова и Богдана Хмельницкого стрелковой дивизии. В нем ведется поисковая, просветительская, оформительская работа.

В начале учебного года в музее проводятся тематические и обзорные экскурсии для первокурсников, в «День пожилых» - для ветеранов. В декабре 2023г. в музее открыли Парту Героя в рамках Всероссийской патриотической акции в честь выпускников колледжа Ишназарова Эдуарда Ильдаровича и Каранаева Рината Наилевича, погибших при исполнении воинского долга в 51 ходе проведения специальной военной операции. В

рамках популяризации Федерального проекта «Профессионалитет» в колледже активно работает команда Амбассадоров Профессионалитета. Ребята активно посещают школы г. Стерлитамака и близлежащих районов, проводят классные часы со школьниками 6- 11 классов, профориентационные квизы, квесты «Угадай профессию», проф.игры «Мир профессий будущего», профориентационное тестирование «ПРОфессионал», конкурсы, деловые завтраки, диалоги о карьере с работодателями.

С данными учащимися велась индивидуальная воспитательно- профилактическая работа: составлены индивидуальные планы работы; осуществлялся контроль за успеваемостью и посещаемостью уроков, поведением; консультации педагога-психолога, социального педагога; проводится диагностика проблем личностного и социального развития подростков, графические методики и коррекция агрессивного поведения.

2.2. Воспитательные модули: виды, формы, содержание воспитательной деятельности

Модуль «Образовательная деятельность»

внедрение методик преподавания общеобразовательных дисциплин с учетом профессиональной направленности;
максимальное использование воспитательных возможностей содержания учебных дисциплин и профессиональных модулей для формирования у обучающихся позитивного отношения к российским традиционным духовно-нравственным и социокультурным ценностям;
подбор соответствующего тематического содержания, текстов для чтения, задач для решения, проблемных ситуаций для обсуждений и т.п., отвечающих содержанию и задачам воспитания;
включение преподавателями в рабочие программы учебных дисциплин и профессиональных модулей тематики в соответствии с календарным планом воспитательной работы;
выбор методов, методик, технологий, оказывающих воспитательное воздействие на личность в соответствии с воспитательным идеалом, целью и задачами воспитания, целевыми ориентирами результатов воспитания; реализацию приоритета воспитания в учебной деятельности;
привлечение внимания обучающихся к ценностному аспекту изучаемых на занятиях предметов, явлений и событий, инициирование обсуждений, высказываний своего мнения, выработки своего личностного отношения к изучаемым событиям, явлениям, лицам;
применение активных и интерактивных форм учебной работы: просмотр и обсуждение видеофильмов, дискуссия, анализ художественного текста, игра, работа в группах, решение проблемных задач, творческое задание, круглый стол, мозговой штурм, моделирование производственных процессов и ситуаций, расчет производственных задач с обсуждением в группах и др.;
побуждение обучающихся соблюдать на занятии нормы поведения, правила общения со сверстниками и преподавателями, соответствующие укладу колледжа, установление и поддержка доброжелательной атмосферы;
инициирование и поддержку исследовательской деятельности обучающихся, планирование и выполнение индивидуальных и групповых проектов воспитательной направленности

Модуль «Кураторство»

инициирование и поддержка участия обучающихся в мероприятиях, конкурсах и проектах профессиональной направленности
организация социально-значимых проектов профессиональной направленности для личностного развития обучающихся, дающих возможности для самореализации в выбранной профессии 15.01.35 Мастер слесарных работ

Модуль «Наставничество»

мастер-классы, тренинги и практикумы от наставника в рамках сопровождения профессионального роста наставляемых, развития их профессиональных навыков и компетенций в профессии 15.01.35 Мастер слесарных работ
организация под руководством наставника социально-значимых проектов по профессии 15.01.35 Мастер слесарных работ

Модуль «Основные воспитательные мероприятия по профессии»

мастер классы, проведение конкурсов профессионального мастерства, показы, выставки, открытые лекции и демонстрации, экскурсии, дни открытых дверей, квесты
встречи с известными представителями профессии 15.01.35 Мастер слесарных работ
круглые столы, просветительские мероприятия с участием амбассадоров профессии 15.01.35 Мастер слесарных работ

Модуль «Организация предметно-пространственной среды»

организация музейно-выставочного пространства, содержащего экспозиции об истории и развитии профессии, выдающихся деятелей производственной сферы, имеющей отношение к профессии, соответствующих предметов-символов профессиональной сферы, информационных справочных материалов о предприятиях профессиональной сферы, являющихся предметом гордости отечественной науки и технологий, имеющих отношение к профессии 15.01.35 Мастер слесарных работ
размещение, поддержание, обновление на территории ПОО выставочных объектов, ассоциирующихся с профессией 15.01.35 Мастер слесарных работ

Модуль «Взаимодействие с родителями (законными представителями)»

профессиональные встречи, диалоги с приглашением родителей (законных представителей), работающих по профессии, чествование трудовых династий профессии
совместные мероприятия, посвященные Дню профессии 15.01.35 Мастер слесарных работ

Модуль «Профилактика и безопасность»

реализация элементов, программы профилактической направленности, реализуемые в ПОО и в социокультурном окружении в рамках просветительской деятельности по профессии 15.01.35 Мастер слесарных работ
организация мероприятий по безопасности в цифровой среде, связанных с профессией 15.01.35 Мастер слесарных работ
поддержка инициатив обучающихся в сфере укрепления безопасности жизнедеятельности в ПОО, в том числе в рамках освоения образовательных программ профессии 15.01.35 Мастер слесарных работ

Модуль «Социальное партнёрство и участие работодателей»

организация взаимодействия с представителями сферы деятельности, ознакомительных и познавательных экскурсий с целью погружения в профессию 15.01.35 Мастер слесарных работ
организация и проведение на базе организаций-партнёров мероприятий, посвященных профессии: презентации, лекции, акции
реализация социальных проектов по профессии, разрабатываемых и реализуемых совместно обучающимися, педагогами с организациями-партнёрами

Модуль «Профессиональное развитие, адаптация и трудоустройство»

организация конкурса профессионального мастерства по профессии 15.01.35 Мастер слесарных работ
участие в региональных, всероссийских и международных профессиональных проектах по профессии 15.01.35 Мастер слесарных работ
проведение конкурса «Профессиональный студент» или «Профессиональная команда» по итогам профессиональных практик
организация участия волонтеров в мероприятиях социальных и производственных партнеров по профессии 15.01.35 Мастер слесарных работ
организация клубов профессиональной направленности «Амбассадоры профессии»
проведение практико-ориентированных мероприятий

РАЗДЕЛ 3. ОРГАНИЗАЦИОННЫЙ

3.1. Кадровое обеспечение

реализация образовательной программы обеспечивается педагогическими работниками образовательной организации, а также лицами, привлекаемыми к реализации образовательной программы на иных условиях, в том числе из числа руководителей и работников организаций, направление деятельности которых соответствует области профессиональной деятельности
разделение функционала, связанного с планированием, организацией, обеспечением, реализацией воспитательной деятельности осуществляется на основании локальных нормативно-правовых документов образовательной организации
привлечение организаций профессиональной направленности с целью реализации воспитательной деятельности в рамках освоения образовательной программы по профессии

3.2. Нормативно-методическое обеспечение

приказ о проведении родительского собрания
положение о кураторе
программа «Психологическое сопровождение адаптации первокурсников»
программа «Психологическое сопровождение личностного и профессионального становления студента»
приказы руководителя: об утверждении программы и положения о наставничестве, о назначении ответственного за организацию наставнической деятельности и контроль в ПОО, об утверждении наставников и наставляемых, об утверждении плана мероприятий наставнической деятельности и дорожной карты внедрения программы наставничества
договоры о сотрудничестве с социальными партнерами и работодателями
сетевая форма организации образовательного процесса (при наличии) и активное взаимодействие с профильными предприятиями, организациями и институтами, с целью обеспечения полного и практически-ориентированного образования

3.3. Система поощрения профессиональной успешности и проявлений активной жизненной позиции обучающихся

наличие профессионального портфолио - способ документирования достижений, профессионального роста и активной жизненной позиции обучающегося
участие и результативность в конкурсах и мероприятиях профессиональной направленности, связанных с профессией
рекомендации к поощрению от наставника, социальных и производственных партнеров
реализация просветительской деятельности в рамках освоения образовательных программ по профессии
успешное освоение образовательных программ по профессии
сертификаты, дипломы, грамоты, стипендии или призы, поощрительные письма, фотовыставки изделий, работ, публичное признание заслуг, публикации в СМИ, интервью, персональная выставка работ, направление на дополнительные образовательные программы, стажировки и др.

3.4. Анализ воспитательного процесса

анализ профессионально-трудового воспитания, ориентированного на практическую подготовку обучающегося и условий развивающей образовательной среды, способствующей профессиональному и личностному росту обучающихся в рамках освоения образовательной программы по профессии 15.01.35 Мастер слесарных работ
--

Календарный план воспитательной работы

КАЛЕНДАРНЫЙ ПЛАН ВОСПИТАТЕЛЬНОЙ РАБОТЫ ПО ПРОФЕССИИ 15.01.35 Мастер слесарных работ на 2024 - 2025 учебный год				
№	Формы, виды и содержание деятельности	Курсы, группы	Сроки	Ответственные
1. Образовательная деятельность				
1	День окончания Второй мировой войны. Тематический урок	1-2 курсы	Сентябрь	Преподаватели истории
2	Международный день грамотности. Семинар	1-2 курсы	Сентябрь	Преподаватели русского языка и литературы
3	День памяти жертв фашизма. Урок	1 курс	Сентябрь	Преподаватели истории
4	Международный день мира. День победы русских полков во главе с Великим князем Дмитрием Донским (Куликовская битва, 1380 год). День зарождения российской государственности (862 год).	1-2 курсы	Сентябрь	Преподаватели истории
5	Неделя безопасности: профилактика дорожно-транспортного травматизма	1-2 курсы	Сентябрь	Кураторы, преподаватель-организатор ОБЖиЗР
6	Проведение профилактической акции «Наша жизнь - в наших руках!»	1-2 курсы	Октябрь	Педагог-организатор, социальный педагог, кураторы, студсовет
7	День правовых знаний в колледже и общежитии	1-2 курсы	Октябрь	Заместитель директора по УВР, социальный педагог, кураторы
8	День памяти жертв политических репрессий. Тематический урок	1-2 курсы	Октябрь	Преподаватели истории
9	День интернета. Всероссийский урок безопасности обучающихся в сети Интернет	1-2 курсы	Октябрь	Преподаватели информатики, кураторы
10	Всероссийский онлайн-зачет по финансовой грамотности	1-2 курсы	Октябрь	Преподаватели экономических дисциплин
11	Международный день толерантности. Неделя национальных культур	1-2 курсы	Ноябрь	Заместитель директора по УВР, кураторы, педагог-организатор, преподаватели, студсовет
12	Большой этнографический диктант	1-2 курсы	Ноябрь	Преподаватели, кураторы
13	День народного единства.	1-2 курсы	Ноябрь	Кураторы, педагог-организатор, преподаватели, студсовет
14	День Героев Отечества.	1-2 курсы	Декабрь	Преподаватели истории,

	Посещение музея			кураторы, педагог-организатор, студсовет
15	День Конституции Российской Федерации. Классный час	1-2 курсы	Декабрь	Преподаватели истории, кураторы, педагог-организатор, студсовет
16	Месячник военно-патриотического воспитания	1-2 курсы	Январь	Заместитель директора по УВР, педагог-организатор, преподаватели истории, кураторы
17	День снятия блокады Ленинграда. Интерактивный урок	1-2 курсы	Январь	Преподаватели истории, кураторы
18	День воинской славы России (Сталинградская битва, 1943). Интерактивный урок	1-2 курсы	Февраль	Преподаватели истории, кураторы
19	День вывода советских войск из Афганистана	1-2 курсы	Февраль	Преподаватели истории, кураторы
20	Проведение тематических бесед о культурах, обычаях, традициях разных народов России в Международный день родного языка	1-2 курсы	Февраль	Советник директора по воспитанию, педагог-организатор
21	Всероссийская неделя детской и юношеской книги	1-2 курсы	Март	Заведующий библиотекой, кураторы
22	День воссоединения Крыма с Россией. Семинар, видеоэкскурсия	1-2 курсы	Март	Преподаватели, кураторы
23	Международный день освобождения узников фашистских. Дата установлена в память об интернациональном восстании узников концлагеря Бухенвальд, произошедшем 11 апреля 1945 года. Урок	1-2 курсы	Апрель	Преподаватели истории
24	День пожарной охраны. Тематический урок ОБЖ	1-2 курс	Апрель	Педагог-организатор ОБЖ
25	День космонавтики. Тематический классный час «Космос – это мы»	1-2 курсы	Апрель	Кураторы, студактив
26	780 лет со дня победы русских воинов князя Александра Невского над немецкими рыцарями на Чудском озере (Ледовое побоище, 1242 год); урок	1-2 курсы	Апрель	Преподаватели истории
27	Весенний День здоровья	1-2 курсы	Май	Руководитель физ. воспитания
28	80 лет со дня учреждения ордена Отечественной войны I и II степеней (1942 год). Интерактивный урок	1-2 курсы	Май	Преподаватели истории
	2. Кураторство			

1	Экскурсии в музей колледжа для студентов нового набора	1 курс	Сентябрь	Заведующий музеем, кураторы
2	«Разговоры о важном»	1-2 курсы	В течение учебного года	Кураторы
3	«Россия – большие горизонты»	1-2 курсы	В течение учебного года	Кураторы
4	Выбор студенческого актива из студентов нового набора	1 курс	Сентябрь	Педагог-организатор, студактив
5	День солидарности в борьбе с терроризмом. Неделя безопасности	1-2 курсы	Сентябрь	Преподаватели, преподаватель-организатор ОБЖ
6	Разговор о будущей профессии	1 курс	Сентябрь	Председатель ЦМК технологического цикла
7	Введение в профессию. Дискуссия	1 курс	Сентябрь	Заместитель директора по УПР, председатель ЦМК технологического цикла
8	Совет по профилактике правонарушений обучающихся	Члены Совета и приглашенные на заседание Совета	Ежемесячно	Заместитель директора по УВР, члены Совета, кураторы
9	Проведение профилактической акции «Наша жизнь - в наших руках!»	1-2 курсы	Сентябрь	Педагог-организатор, студсовет, социальный педагог, кураторы
10	Дни финансовой грамотности. Проектная сессия	1-2 курсы	Сентябрь	Преподаватели экономических дисциплин
11	День здоровья. Школа здоровья	1-2 курсы	Сентябрь	Руководитель физического воспитания, кураторы
12	Неделя безопасности: профилактика дорожно-транспортного травматизма	1-2 курсы	Сентябрь	Руководитель физического воспитания, педагог-организатор ОБЖиЗР
13	Международный день пожилых людей. Поздравление ветеранов, в том числе на дому	Волонтерский отряд	Октябрь	Педагог-организатор, студсовет, волонтеры
14	Всероссийская акция «10 000 шагов»	1-2 курсы	Октябрь	Руководитель физического воспитания, кураторы
15	Общее родительское собрание. Групповые родительские собрания	1-2 курсы	Октябрь, апрель	Заместители директора, заведующий отделением, кураторы
16	Посещение кинотеатров, театров и т.д. по пушкинской карте	1-2 курсы	Ежемесячно	Заместитель директора по УВР, заведующий отделением, кураторы
17	Участие в конкурсах и социальных проектах	1-2 курсы	Ежемесячно	Преподаватели, кураторы
18	Конкурс плакатов «Мы против коррупции»	1-2 курсы	Октябрь	Кураторы, студактив
19	Классный час «Компьютерные игры - уход от реальности»	1-2 курсы	Октябрь	Кураторы, студактив
20	Международный день отказа от курения. Проведение акции «День без сигарет»	1-2 курсы	Ноябрь	Социальный педагог, педагог-организатор, кураторы, студсовет

21	Всемирный день борьбы со СПИДом. Семинар, акция, Школа здоровья	1-2 курсы	Ноябрь	Социальный педагог, педагог-организатор, кураторы, приглашенный медицинский специалист
22	Конкурс «В единстве и братстве сила нашей России»	1-2 курсы	Ноябрь	Кураторы, студактив
23	День Конституции Российской Федерации. Классный час	1-2 курсы	Декабрь	Преподаватели истории, педагог-организатор, кураторы
24	Классный час «Скулшутинг. Жестокость и насилие в жизни, как противостоять им»	1-2 курсы	Декабрь	Кураторы
25	Классный час «Все в твоих руках (правда о СПИДе)»	1-2 курсы	Декабрь	Кураторы
26	Классный час «Международный день памяти Холокоста»	1-2 курсы	Январь	Кураторы
27	Классный час «Никотин – секреты манипуляции»	1-2 курсы	Январь	Кураторы
28	Конкурс чтецов «День памяти А.С.Пушкина»	1-2 курсы	Февраль	Преподаватели литературы, кураторы
29	Конкурс «А ну-ка, парни!»	1-2 курсы	Февраль	Педагог-организатор ОБЖ, кураторы, студактив
30	День защиты от экологической опасности. Классный час	1-2 курсы	Март	Преподаватели, кураторы
31	Конкурс «Мисс колледж»	1-2 курсы	Февраль	Педагог-организатор ОБЖ, кураторы, студактив
32	Классный час «Туберкулез и его профилактика»	1-2 курсы	Март	Кураторы
33	Конкурс стенгазет «День космонавтики»	1-2 курсы	Апрель	Кураторы, студактив
34	Классный час «Знаем, помним, верим»	1-2 курсы	Май	Кураторы, преподаватели истории
	3. Наставничество			
1	Формирование базы наставников, наставляемых	1-2 курсы	В течение года	Куратор программы наставничества
2	Формирование наставнических пар	1-2 курсы	В течение года	Куратор программы наставничества
3	Тренинг «Мы команда»	1-2 курсы	В течение года	Педагог-психолог
4	День наставника профессии «Мастерская наставника»	1-2 курсы	Май	Куратор программы наставничества
5	День наладчика	1-2 курсы	01.11.	Куратор программы наставничества
6	День слесаря	1-2 курсы	26.02	Куратор программы наставничества
7	Мониторинг, оценка результатов	1-2 курсы	В течение года	Куратор программы наставничества
	4. Основные воспитательные мероприятия			
1	День знаний. Праздничная линейка	1-2 курсы	2 сентября	Заместитель директора по УВР, педагог-организатор, кураторы
2	День здоровья. Школа здоровья	1-2 курсы	Сентябрь	Руководитель физического воспитания, кураторы
3	Массовое спортивное мероприятие	1-2 курсы	Сентябрь	Руководитель физического воспитания,

	«Кросс наций»			кураторы
4	Посвящение в студенты	1-2 курсы	Октябрь	Заместитель директора по УВР, педагог-организатор, кураторы
5	День СПО	1-2 курсы	Октябрь	Заместитель директора по УПР, заместитель директора по УВР, кураторы, преподаватели
6	Международный день пожилых людей. Праздничный концерт	Студ. актив	Октябрь	Педагог-организатор, студсовет
7	День Учителя. Праздничный концерт	Студ. актив	Октябрь	Педагог-организатор, студсовет
8	Проведение профилактической акции «Наша жизнь - в наших руках!»	1-2 курсы	Октябрь	Педагог-организатор, студсовет, социальный педагог, кураторы
9	День правовых знаний в колледже и общежитии	1-2 курсы	Октябрь	Заместитель директора по УВР, социальный педагог, кураторы
10	Международный день отказа от курения. Проведение акции «День без сигарет»	1-2 курсы	Ноябрь	Социальный педагог, педагог-организатор, кураторы, студсовет
11	Турнир по настольному теннису – личное первенство	1-2 курсы	Ноябрь	Руководитель физического воспитания
12	Всемирный день борьбы со СПИДом. Семинар, акция, Школа здоровья	1-2 курсы	Декабрь	Социальный педагог, педагог-организатор, приглашенный медработник, кураторы, студсовет
13.	«Татьянин день» (праздник студентов). Праздничная программа	1-2 курсы	Январь	Заместитель директора по УВР, педагог-организатор, студактив
14	Месячник военно-патриотического воспитания	1-2 курсы	Январь	Заместитель директора по УВР, педагог-организатор, преподаватели истории, кураторы
15	День защитников Отечества. Спортивные состязания «Горжусь Россией!» / концертная программа	1-2 курсы	Февраль	Руководитель физического воспитания, студсовет
16	Международный день борьбы с наркоманией и наркобизнесом. День правовых знаний в колледже и общежитии.	1-2 курсы	Март	Методист, социальный педагог, преподаватель-организатор ОБЖиЗР, воспитатель, кураторы, студсовет
17	Международный женский день. Праздничный концерт	Актив	Март	Педагог-организатор, кураторы, студсовет
18	День защиты от экологической опасности. Классный час	1-2 курсы	Март	Методист, преподаватель экологии, кураторы
19	Соревнования между группами по волейболу	1-2 курсы	Апрель	Руководитель физического воспитания
20	День Науки	1-2 курсы	17 апреля	Заместитель директора по УВР, педагог-организатор, преподаватели, кураторы

21	День Победы. Участие в городских мероприятиях, посвященных 77-ой годовщине Победы в Великой Отечественной войне. Акция, урок, конкурс рисунков, эссе	1-2 курсы	Май	Заместитель директора по УВР, руководитель физического воспитания, педагог-организатор, студсовет
22	День химика — профессиональный праздник работников химической и нефтехимической промышленности, химика-лаборанта.	1-2 курсы	Последнее воскресенье мая	Заместитель директора по УВР, педагог-организатор, студсовет
23	День наладчика	1-2 курсы	01.11.	Заместитель директора по УВР, педагог-организатор, студсовет
24	День слесаря	1-2 курсы	26.02	Заместитель директора по УВР, педагог-организатор, студсовет
25	День эколога. Акция «Чистый город»	1-2 курсы	Май	Заместитель директора по УВР, преподаватель экологии
5. Организация предметно-пространственной среды				
1	Дни финансовой грамотности. Проектная сессия	1-4 курсы	Сентябрь-октябрь	Председатель ПЦК, преподаватели
2	Организация работы секций и творческих объединений колледжа	1-4 курсы	Сентябрь-октябрь	Заместитель директора по УВР, педагоги дополнительного образования
3	Выставка курсовых работ и проектов студентов 3-4 курсов	1-4 курсы	Октябрь	Преподаватели ПЦК
4	Турнир по баскетболу – розыгрыш между группами	1-4 курсы	Октябрь	Руководитель физического воспитания
5	Международный день библиотек. Выставка презентация книг	1-4 курсы	Октябрь	Заведующая библиотекой
6	80 лет со дня начала контрнаступления советских войск против немецко-фашистских захватчиков в битве под Москвой 1941 года. День воинской славы России. Тематический урок	1-2 курсы	Декабрь	Преподаватели истории
7	День русской науки. Конкурс-выставка НИР	1-4 курсы	Апрель	Методист, председатели ЦМК, преподаватели, педагог-организатор, кураторы, студсовет
8	Конкурс сочинений, приуроченный Всемирному дню писателя	1-2 курсы	Март	Преподаватели русского языка и литературы, методист
9	Проведение профориентационных экскурсий для школьников и их родителей с использованием потенциала учебной типографии, лабораторий, библиотеки и	Абитуриенты	Апрель	Заместитель директора по УПР, педагог дополнительного образования, председатели ПЦК, студсовет

	музея колледжа			
10	Праздник весны и труда. Мероприятия по благоустройству территории колледжа, прилегающих к колледжу территорий	1-4 курсы	Май	Комендант, кураторы, педагог-организатор, студсовет
11	Международный день семьи, учрежден Генеральной Ассамблеей ООН в 1993 году. Участие в областном празднике, выставке прикладных учебных работ студентов	Победители внутренних конкурсов	Май	Заместитель директора по УПР, председатели ЦМК, педагог-организатор, студсовет
6. Взаимодействие с родителями (законными представителями)				
1	День знаний.	1-4 курсы	Сентябрь	Заместитель директора по УВР, педагог-организатор, кураторы
2	Родительские собрания групп нового набора	1 курс	Сентябрь	Заместители директора, заведующий очным отделением, кураторы
3	Общее родительское собрание. Групповые родительские собрания	1-4 курсы	Октябрь	Заместители директора, заведующий очным отделением, кураторы
4	День интернета. Всероссийский урок безопасности обучающихся в сети Интернет	1-4 курсы	Октябрь	Преподаватели информатики, кураторы
5	Церемония чествования семейных трудовых династий профессии		Март	Заместители директора
6	Торжественное мероприятие «Вручение дипломов»	Выпускные группы	Июнь	Заместители директора, заведующий отделением, педагог-организатор, студсовет
7. Самоуправление				
1	День знаний.	1-4 курсы	Сентябрь	Заместитель директора по УВР, педагог-организатор, кураторы
2	День солидарности в борьбе с терроризмом. Неделя безопасности	1-4 курсы	Сентябрь	Преподаватели, преподаватель-организатор ОБЖиЗР
3	Отчетно-выборная студенческая конференция студенческого Совета	1-4 курсы	Сентябрь	Заместитель директора по УВР, педагог-организатор, кураторы
4	Студенческий совет	Члены Совета	Сентябрь	Заместитель директора по УВР, члены Совета, педагог-организатор
5	Заседание студактива	Актив	Ежемесячно	Заместитель директора по УВР, студактив
6	Посвящение в студенты	Группы нового набора	Октябрь	Педагог-организатор, студактив
7	«Студент года»	1-4 курсы	Октябрь	Заместитель директора по УВР, заведующий очным отделением, кураторы
8	Организация работы секций и творческих объединений	1-4 курсы	Октябрь	Заместитель директора по УВР, педагоги

	колледжа			дополнительного образования
9	Международный день толерантности. Неделя национальных культур	1-4 курсы	Ноябрь	Заместитель директора по УВР, кураторы, педагог-организатор, преподаватели, студсовет
10	День рождения Деда Мороза. Виртуальная игра путешествие	1-4 курсы	Декабрь	Педагог-организатор, студсовет
11	День Героев Отечества. Проектная сессия, акция Открытие «Стены Памяти»	1-4 курсы	Декабрь	Преподаватели истории, педагог-организатор, кураторы, студсовет
12	Новогодний праздник «С Новым годом!»	1-4 курсы	Декабрь	Преподаватели истории, педагог-организатор, кураторы, студсовет
13	«Татьянин день» (праздник студентов). Праздничная программа	1-4 курсы	Январь	Педагог-организатор, кураторы, студсовет
14	Социально-психологический тренинг актива колледжа	Студактив	Март	Педагог-психолог, социальный педагог, педагог-организатор
15	Мисс или Мистер студенчество	1-4 курс	Март	Педагог-организатор, студсовет, кураторы
16	Проведение акции вежливости «Спасибо» к Всемирному Дню вежливости	1-4 курс	Март	Педагог-организатор, студсовет, кураторы
17	Юмористическое представление «День смеха»	1-4 курс	Апрель	Педагог-организатор, студсовет, кураторы
18	Акция «Колледж – наш дом», озеленение территории колледжа, приурочена к Всемирному Дню солидарности молодежи	1-4 курс	Апрель	Зав. АХО, студсовет, кураторы
19	Презентация деятельности клубов «Амбассадоры профессии»	1-4 курс	апрель	Студсовет, кураторы
20	Праздник весны и труда. Мероприятия по благоустройству территории колледжа, прилегающих к колледжу территорий	1-4 курс	Май	Зав. АХО, студсовет, кураторы
21	День Победы. Участие в городских мероприятиях, посвященных 77-ой годовщине Победы в Великой Отечественной войне. Акция, урок, конкурс рисунков, эссе	1-4 курс	Май	Заместитель директора по УВР, руководитель физического воспитания, педагог-организатор, студсовет
22	Муниципальный и Республиканский конкурс «Студенческая Весна»	Студ-актив	Февраль-Май	Студсовет педагог-организатор
23	День молодежи. Соревнования	1-4 курс	Июнь	Педагог-организатор, руководитель физического воспитания, кураторы

24	Торжественное мероприятие «Вручение дипломов»	Выпускные группы	июнь	Заместитель директора по УВР, заведующий очным отделением, педагог-организатор, студсовет
8. Профилактика и безопасность				
1	Внеурочные мероприятия по вопросам противодействия коррупции. Классный час	1-4 курсы	Сентябрь	Заместитель директора по УВР, кураторы
2	Реализация Комплексного плана по профилактике негативных явлений (поотдельному плану)	1-4 курсы	В течение года	Заместитель директора по УВР Социальный педагог Педагог-психолог
3	Неделя безопасности: профилактика дорожно-транспортного травматизма	1-4 курсы	Сентябрь	Кураторы, преподаватель-организатор ОБЖиЗР
4	Совет по профилактике правонарушений обучающихся	Члены Совета и приглашенные на заседание Совета	Ежемесячно	Заместитель директора по УВР, члены Совета, кураторы
5	Акция «Молодежь против террора»	1-4 курсы	Декабрь	Социальный педагог, преподаватель-организатор ОБЖ, педагог-организатор, кураторы, студсовет
6	Всемирный день борьбы со СПИДом. Семинар, акция, Школа здоровья	1-4 курсы	Декабрь	Социальный педагог, педагог-организатор, фельдшер, кураторы, студсовет
7	Месячник военно-патриотического воспитания	1-4 курсы	Январь	Заместитель директора по УВР, педагог-организатор, преподаватели истории, кураторы
8	Конкурс плакатов «Молодежь против террора»	1-4 курсы	Февраль	Методист, социальный педагог, кураторы, студсовет
9	Международный день борьбы с наркоманией и наркобизнесом. День правовых знаний в колледже и общежитии.	1-4 курсы	Март	Методист, социальный педагог, преподаватель-организатор ОБЖиЗР, воспитатель, кураторы, студсовет
10	Международный молодежный конкурс социальной антикоррупционной рекламы «Вместе против коррупции!» по двум номинациям: «Лучший плакат» и «Лучший видеоролик»	1-2 курсы	В течение года	Методист, социальный педагог, преподаватель-организатор ОБЖиЗР, воспитатель, кураторы, студсовет
9. Социальное партнёрство и участие работодателей				
1	День знаний.	1-4 курсы	Сентябрь	Заместитель директора по УВР, педагог-организатор, кураторы
2	Профильная смена для школьников	школьники	Июнь	Заместитель директора по ВР, педагог-организатор, студсовет
3	Торжественное мероприятие	Выпускн	июнь	Заместитель директора по

	«Вручение дипломов»	ые группы		УВР, заведующий очным отделением, педагог-организатор, студсовет
4	Участие в конкурсах профессионального мастерства	Выпускные курсы	В течение года	Заместитель директора по УПР, заместитель директора по ВР, кураторы, преподаватели
5	ИГА с привлечением представителей работодателей	4 курс	Июнь	Председатель ЦМК, руководители ВКР
10. Профессиональное развитие, адаптация и трудоустройство				
1	Всероссийский конкурс проектов «История профессии моей семьи: суперпрофессиональная семья»	1-4 курсы	Июнь-сентябрь-	Заместитель директора по УПР, ВР, педагог-организатор
2	Организация и проведение конкурса по итогам производственной практики «Профессиональный студент» и «Профессиональная команда»	1-4 курсы	В течение года	Заместитель директора по ВР, педагог-организатор
3	Регистрация студентов на платформе «Работа в России»	1-4 курсы	В течение года	Начальник отдела по связям с общественностью, маркетинга и трудоустройства выпускников
4	Экскурсии на предприятия-партнёры	1-4 курсы	В течение года	Начальник отдела по связям с общественностью, маркетинга и трудоустройства выпускников
5	День СПО	1-4 курс	Октябрь	Заместитель директора по УПР, заместитель директора по ВР, кураторы, преподаватели
6	Участие в конкурсах профессионального мастерства	Выпускные курсы	В течение года	Заместитель директора по УПР, заместитель директора по ВР, кураторы, преподаватели
7	ИГА с привлечением представителей работодателей	4 курс	Июнь	Председатель ЦМК, руководители ВКР

В ходе планирования воспитательной деятельности рекомендуется учитывать воспитательный потенциал участия студентов в мероприятиях, проектах, конкурсах, акциях, проводимых на уровне Российской Федерации, в том числе, с учетом профессии/специальности:

Россия – страна возможностей <https://rsv.ru/>;

Российское общество «Знание» <https://znaniarussia.ru/>;

Российский Союз Молодежи <https://www.ruy.ru/>;

Российское Содружество Колледжей <https://rosdk.ru/>;

Ассоциация Волонтерских Центров <https://авц.рф/>;

Всероссийский студенческий союз <https://rosstudent.ru/>;

Институт развития профессионального образования <https://firpo.ru/>

«Большая перемена» <https://bolshayaperemena.online/>;

«Лидеры России» <https://лидерыроссии.рф/>;

«Мы Вместе» (волонтерство) <https://onf.ru/>;